

Zeitschrift: Mitteilungen der Naturforschenden Gesellschaft Luzern
Herausgeber: Naturforschende Gesellschaft Luzern
Band: 29 (1987)

Artikel: Zur Geschichte der Vegetation im Spätglazial und Holozän der Schweiz
Autor: Zoller, H.
DOI: <https://doi.org/10.5169/seals-523513>

Nutzungsbedingungen

Die ETH-Bibliothek ist die Anbieterin der digitalisierten Zeitschriften. Sie besitzt keine Urheberrechte an den Zeitschriften und ist nicht verantwortlich für deren Inhalte. Die Rechte liegen in der Regel bei den Herausgebern beziehungsweise den externen Rechteinhabern. [Siehe Rechtliche Hinweise.](#)

Conditions d'utilisation

L'ETH Library est le fournisseur des revues numérisées. Elle ne détient aucun droit d'auteur sur les revues et n'est pas responsable de leur contenu. En règle générale, les droits sont détenus par les éditeurs ou les détenteurs de droits externes. [Voir Informations légales.](#)

Terms of use

The ETH Library is the provider of the digitised journals. It does not own any copyrights to the journals and is not responsible for their content. The rights usually lie with the publishers or the external rights holders. [See Legal notice.](#)

Download PDF: 22.05.2025

ETH-Bibliothek Zürich, E-Periodica, <https://www.e-periodica.ch>

Zur Geschichte der Vegetation im Spätglazial und Holozän der Schweiz

H. ZOLLER

Zusammenfassung

Mit Hilfe von 8 Höhenstufen-Zeitdiagrammen und 6 Höhenstufen-Querprofilen wurde die spät- und postglaziale Vegetationsgeschichte der Schweiz dargestellt. Die neuesten Erkenntnisse über die Gletscher- und Klimaschwankungen sowie die Ergebnisse der Archäobotanik und der absoluten Zeitrechnung (Dendrochronologie) wurden berücksichtigt.

Résumé

Le présent aperçu tente de retracer l'histoire de la végétation tardi- et postglaciaire de la Suisse. Son

1. Einleitung

In einer ersten Pionierphase bis etwa 1940 beschränkte sich die vegetationsgeschichtliche Forschung auf die Bestimmung mehr oder weniger zufälliger, stratigraphisch nicht genügend eingestufte Makrofossilien (O. HEER 1865, E. NEUWEILER 1905, P. K. HAGER 1916 u. a.), zu denen seit 1925 Baumpollendiagramme aus Mooren hinzukamen. In der Schweiz stammen die ältesten

développement vertical et horizontal depuis le Dryas ancien est illustré par 8 diagrammes chronologiques et 6 profils transversaux. Les problèmes d'oscillations climatiques et des glaciers, les nouveaux acquis de la paléobotanique et de la dendrochronologie sont également discutés.

Summary

With 8 time–altitude diagrams and 6 transversal sections the late glacial and holocene vegetational history of Switzerland is summarized. Furthermore the oscillations of climate and glaciers, the results of archeobotany and dendrochronology are considered.

von H. SPINNER (1925), P. KELLER (1926) und W. LÜDI (1929). Den ersten konsequenten Einbezug der Nichtbaumpollen in die Analyse und die Anwendung feinstratigraphischer Methoden verdanken wir in der Schweiz M. WELTEN (Pollenanalytische, stratigraphische und geochronologische Untersuchungen aus dem Faulenseemoos bei Spiez 1944). Nachdem im Jahre 1957 am ¹⁴C-Labor des Physikalischen Instituts der Universität Bern die ersten Altersbestimmun-

gen durchgeführt werden konnten, begann die Periode radiokarbondatierter Pollenprofile. Schon 1958 gelang es B. HUBER aus München, die Wachstumskurven von Hölzern aus den drei schweizerischen neolithischen Siedlungsstellen Weier bei Thayngen SH und Burgäschisee-Süd und Südwest BE zu synchronisieren. Heute besitzen wir bereits eine absolute Dendrokurve, die mindestens bis 4000 v. Chr. zurückreicht und es ermöglicht, Holz, das aus diesem Zeitraum stammt, bis auf das Jahr genau zu bestimmen, wobei an dieser Stelle die Problematik der Kalibration der ^{14}C -Daten in die absolute dendrochronologische Zeitrechnung nicht erörtert werden kann.

Zwischen 1960, 1966 und 1971 hat H. ZOLLER versucht, die pollenanalytischen Untersuchungen stärker mit den geomorphologischen und glaziologischen Verhältnissen im Alpenraum zu verknüpfen, wodurch vor allem in Zürich eine grössere Anzahl gletscher- und klimageschichtlicher Arbeiten in der Arbeitsgruppe von G. FURRER angeregt worden ist. Seit 1979 hat in Bern U. EICHER durch Einbezug der Sauerstoffisotopenanalyse in die Pollenstratigraphie viel dazu beigetragen, die paläoklimatischen Schlüsse, die aus der Vegetationssukzession im Spätglazial gezogen worden sind, mit einer ganz anderen Methodik besser abzusichern. In einem grösseren Projekt haben sich in Bern G. LANG und Mitarbeiter mit der nacheiszeitlichen See- und Moorentwicklung beschäftigt, wobei auch andere Fossilgruppen wie Schnecken, Kleinkrebse, Kieselalgen, Köcherfliegen und Käfer beigezogen wurden, ein interdisziplinäres Forschungsspektrum, das sehr vielversprechend aussieht, jedoch erst in den Anfängen steht (vgl. G. LANG 1985). Seit 1980 bemühen sich S. JACOMET und Mitarbeiter in Basel mit Hilfe einer systematischen Entnahme von genügend grossen Sedimentsäulen die Samenanalyse soweit zu verbessern, dass Aussagen über die frühen bäuerlichen Kulturen, ihre Wirtschaftsweise und ihren Einfluss auf die Vegetation aufgrund eines repräsentativen Fundmaterials gemacht werden können.

G. LANG (1985) hat gezeigt, dass in der Schweiz die Untersuchungen über die Vegetationsgeschichte – seit dem Zerfall des würmzeitlichen Eises – bereits eine beachtliche Dichte erreicht haben. So existieren auf 131 von 229 Blättern der Landeskarte der Schweiz (1:25000) pollenanalytische Arbeiten aus dem Zeitraum 1950–1985. Allerdings gibt es nur 24 gut ^{14}C -datierte Profile, die das ganze Spätglazial (PZ Ia-III) und 40, die das ganze Postglazial (PZ IV-X) umfassen. Vor allem mit Hilfe dieser Standardprofile, deren Ausarbeitung zu einem besonders grossen Teil M. WELTEN (1982) zu verdanken ist, wurden für die vorliegende Übersicht 7 Zeit-Höhenstufen-Diagramme und 6 Höhenstufen-Querprofile entworfen, die eine rasche Orientierung über die spät- und postglaziale Vegetationsabfolge in der Schweiz nach dem jetzigen Forschungsstand ermöglichen. Unser Vorgehen weicht insofern etwas von den Darstellungen von M. WELTEN (1952), F. KRAL (1979) und R. SCHNEIDER (1985) ab, als wir auf feste Begrenzungen von Dominanzbereichen bestimmter Baumarten verzichteten, nur die Ergebnisse der wichtigsten Profile auf der ihnen entsprechenden Meereshöhe eintragen und ausser den dominanten Gehölzpollen auch die Subdominanten miteinbezogen. Für die einzelnen Gehölzpollen wurden die Zeichen der Vegetationskarte der Schweiz (E. SCHMID) verwendet. Berücksichtigt sind in der Regel alle Pollentypen, die 10% der PS erreichen. Eine Ausnahme bilden neu zugewanderte Arten, ferner die Lärche, die im Pollenniederschlag stark untervertreten ist, und wenige andere. Die 7 verschiedenen Zeit-Höhenstufendiagramme korrespondieren mit den Hauptlandschaften der Schweiz: Nr. 1 Jura, Nr. 2 südwestliches Mittelland, Nr. 3 nördliches Mittelland, Nr. 4 Nordalpen westl. der Reuss, Nr. 5 westliche Zentralalpen (Wallis), Nr. 6 östliche Zentralalpen (Graubünden Hinterrhein-Engadin), Nr. 7 Südalpen (Tessin).

Trotz der ausgezeichneten Untersuchungen von H. J. MÜLLER (1972) und H. P. WEGMÜLLER (1967) haben wir den Versuch unter-

lassen, auch für das Gebiet der Nordalpen östl. der Reuss (inkl. Vorderrheingebiet) ein Zeit-Höhenstufendiagramm zu entwerfen, da im Linthgebiet dringend noch Standardprofile mit genügend zahlreichen ¹⁴C-Datierungen erarbeitet werden müssen und insbesondere das Verhalten von EMW, Fichte, Weisstanne und Buche im Gebiet zwischen den Glarner-, den Thuralpen und Mittelbünden derart komplex ist, dass es unmöglich erscheint, die Verschiedenheiten auf einen einheitlichen Nenner zu bringen. Im Höhenstufenquerprofil 6 wurden die Pollenzonen IX/X zusammengefasst, und die starken Durchforstungen mit Fichte und Föhre sowie die anthropogene Auflockerung des Waldes blieben unberücksichtigt. Im wesentlichen handelt es sich um die Verteilung der aktuellen, potentiellen natürlichen Vegetation.

2. Das Spätglazial

2.1 Verlauf der Vegetationssukzession

In allen Gegenden der Schweiz erfolgt die Vegetationssukzession im Spätglazial nach der gleichen Abfolge. Sie geht im PZ Ia von einer sehr lockeren Pioniervegetation aus, die sowohl im Schweizer Mittelland (vgl. B. AMMANN und K. TOBOLSKI, 1983, M. J. GAILLARD 1984, 1985) als auch im südlichen Alpenvorland (vgl. R. SCHNEIDER und K. TOBOLSKI 1985) am Ende von PZ Ia mit einer beträchtlichen Ausbreitung von *Betula nana*, der Zwergbirke, abschliesst. Mit grosser Regelmässigkeit wird die Regeneration der Waldvegetation zu Beginn der PZ Ib/c (Bölling) von einer Wacholder-Sanddornphase eingeleitet, mit der sich als höhere Pioniergehölze vor allem Hänge- aber auch Moorbirken (*Betula pendula* bzw. *Betula pubescens*) ausgebreitet haben. Auch wenn die Pollenmaxima von Wacholder und Sanddorn gebietsweise recht unterschiedlich ausfallen, so sind ihre Influx-Werte doch meistens so hoch, dass mit einer kurzfristigen flächenmässigen Ausbreitung besonders auf

den intramoränischen Rohböden zu rechnen ist. Jedenfalls fehlen heute vergleichbare Mosaik- und Abfolgen der Vegetation in Mitteleuropa vollständig. Nördlich der Alpen scheint nach B. AMMANN (1984) die Dichte der eingewehten Pollen baumförmiger Birken in PZ Ib mit den rezenten Influx-Werten in der arktischen Birkenzone von Kanada und Fennoskandien gut übereinzustimmen. Viele dieser rezenten fennoskandischen Birkengehölze sind allerdings sehr niedrig und oft sehr locker und müssen deshalb nicht unbedingt als Wald, sondern eher als «Birkentundra» oder als spätglazialer «Vorwald» bezeichnet werden. Mit der Ausbreitung der Föhren (*Pinus silvestris/mugo*) schliesst sich der spätglaziale Vorwald in PZ II (Alleröd) stärker zusammen. Noch immer wissen wir so gut wie nichts darüber, welches das Verhältnis der Waldföhre (*Pinus silvestris*) zur Bergföhre (*Pinus mugo*) in den PZ II bis IV gewesen ist. Dagegen ist bereits mit grosser Sicherheit für die Alpensüdseite nachgewiesen, dass die Arve (*Pinus cembra*) im Tessingebiet, die Lärche (*Larix decidua*) im Piemont ab PZ Ib häufiger vorgekommen sind, während bisher im Spätglazial nördlich des Alpenkammes mit Ausnahme von Crapteig bei Thusis Funde dieser beiden Bäume fehlen (vgl. C. A. BURGA 1980, R. SCHNEIDER 1985). Die regressive Phase der Gehölzauflockerung während PZ III lässt sich mit Hilfe der absoluten Pollenwerte in den Influx-Diagrammen auch in collin-untermontanen Profilen deutlich nachweisen (vgl. z. B. M. J. GAILLARD 1984, B. AMMANN, 1984, M. RÖSCH 1985a). Die Frage nach dem Vorkommen der höchstgelegenen Gehölze während der verschiedenen Phasen des Spätglazials ist nicht in dem Sinne zu beantworten, dass damals eine scharfe Obergrenze der Kiefern-Birkenvegetation bestanden hat. Sie ist deshalb nur im Rahmen einer Bandbreite von mehreren hundert Metern festzulegen. So dürften in PZ Ib/c die obersten Vorposten bis in eine Meereshöhe von 1000–1400 m vorgerückt sein, in PZ II bis in 1400–1700 m, wobei im Oberengadin ausge-

dehnte *Hippophaë*-Gebüsche und *Juniperus*-Gestrüppe bis in 1800 m gereicht haben (vgl. A. HEITZ et al. 1982a, P. PUNCHAKUNNEL 1983). Während der PZ III dagegen ist noch einmal mit einer starken Auflösung der spätglazialen Gehölzvegetation bis in 800 bis 1400 m Meereshöhe zu rechnen.

2.2 Die spätglaziale Vegetation als paläoökologischer Indikator

Mit über 70 Arten, deren Vorkommen mit genügender Sicherheit verbürgt ist, erscheint die Diversität der spätglazialen Flora bemerkenswert hoch. Für eine paläoökologische Deutung sind allerdings die in der Nordschweiz bereits durch A. NATHORST

(1974) u. a. beschriebenen Dryasfloren nicht näher auswertbar, da ihre zeitliche Einstufung unsicher ist. Aus den über 50 durch B. WEBER (1977, 1979, 1980) und M. J. GAILLARD (1984a, b) erbrachten, vorböllingzeitlichen Gattungs- bzw. Artnachweisen im Kt. Waadt, lässt sich mit Sicherheit schliessen, dass in der Pollenzone Ia über einen längeren Zeitraum Rohböden von sehr verschiedener Textur und sehr verschiedener Feuchtigkeit den Charakter der Vegetation beherrscht haben, was das nebenstehende Spektrum der artspezifischen Reaktionsnormen sehr deutlich veranschaulicht, wobei neutrophil-basophile Ca-Schutt-Pionierarten überwiegen, dagegen Pflanzen aus klimanaher Vegetation fehlen (vgl. Tab. 1).

Erklärung zu den Zeit-Höhenstufendiagrammen (ZHD) und Höhenstufenquerprofilen (HQP)

Arch Z = Archäologische Zonen	♠	= Hänge- und Haarbirke (<i>Betula alba</i>)
BC = vor Christus	↑	= Wald- und Bergföhre (<i>Pinus silvestris</i> und <i>P. mugo</i>)
BP = vor heute	∩	= Arve (<i>Pinus cembra</i>)
PZ = Pollenzone	‡	= Lärche (<i>Larix decidua</i>)
CHZ = Chronozonen (konventionelle ¹⁴ C-Alter)	∨	= Hasel (<i>Corylus avellana</i>)
BÖ = Bölling-Interstadial	⊗	= Eichenmischwald (<i>Quercetum mixtum</i>)
AL = Alleröd-Interstadial	♣	= Steineiche (<i>Quercus ilex</i>)
YD = Younger Dryas: Jüngere Dryas-Zeit	γ	= Tanne (<i>Abies alba</i>)
PB = Präboreal, Vorwärmezeit	↑	= Fichte (<i>Picea abies</i>)
BO = Boreal, Frühe Wärmezeit	φ	= Buche (<i>Fagus sylvatica</i>)
AT = Atlantikum, Mittlere Wärmezeit	J	= Erle (<i>Alnus glutinosa</i> u. <i>A. incana</i>)
SB = Subboreal, Späte Wärmezeit	U	= Grünerle (<i>Alnus viridis</i>)
SA = Subatlantikum, Nachwärmezeit	C	= Hagebuche (<i>Carpinus betulus</i>)
▲ ▲ = Cerealia: Getreidepollen unzusammenhängend, meist unter 1% der PS (Pollensumme)	⊖	= Hopfenbuche (<i>Ostrya carpinifolia</i>)
▲▲▲ = Cerealia meist bis über zwei und mehr Prozent der PS	⊙	= Esskastanie (<i>Castanea sativa</i>)
* = Standardprofile	A	= Wermuth (<i>Artemisia</i>)
sz = Sanddorn (<i>Hippophaë rhamnoides</i>)	CH	= Melden (<i>Chenopodiaceae</i>)
◊ = Wacholder (<i>Juniperus</i>)	R	= Ampfer/Säuerling (<i>Rumex/Oxyria</i>)
m = Zwergbirke (<i>Betula nana</i>)	L	= Zungenblütler (<i>Liguliflorae</i>)
	◄	= klimatische Waldgrenze (rezent)
	---	= mutmasslicher Verlauf der Waldgrenze im Spätglazial und Holozän

Es ist deshalb sehr schwierig bis unmöglich, aus diesem paläoökologischen Spektrum von Standortsspezialisten verbindliche Aussagen über das Grossklima der ältesten Dryaszeit abzuleiten. Zwar bilden die arktisch-alpinen bzw. alpinen Gewächse den grössten

Anteil am fossilen Arealtypenspektrum von PZ Ia, was aber nur wenig über die Temperaturverhältnisse aussagt, da azonale Spezies ungefähr ebenso häufig auftreten und submeridional-meridionale Florenelemente einen nicht zu übersehenden Anteil errei-

Fig. 1: Spätglazial und Holozän im südlichen und mittleren Schweizer Jura (ZHD)

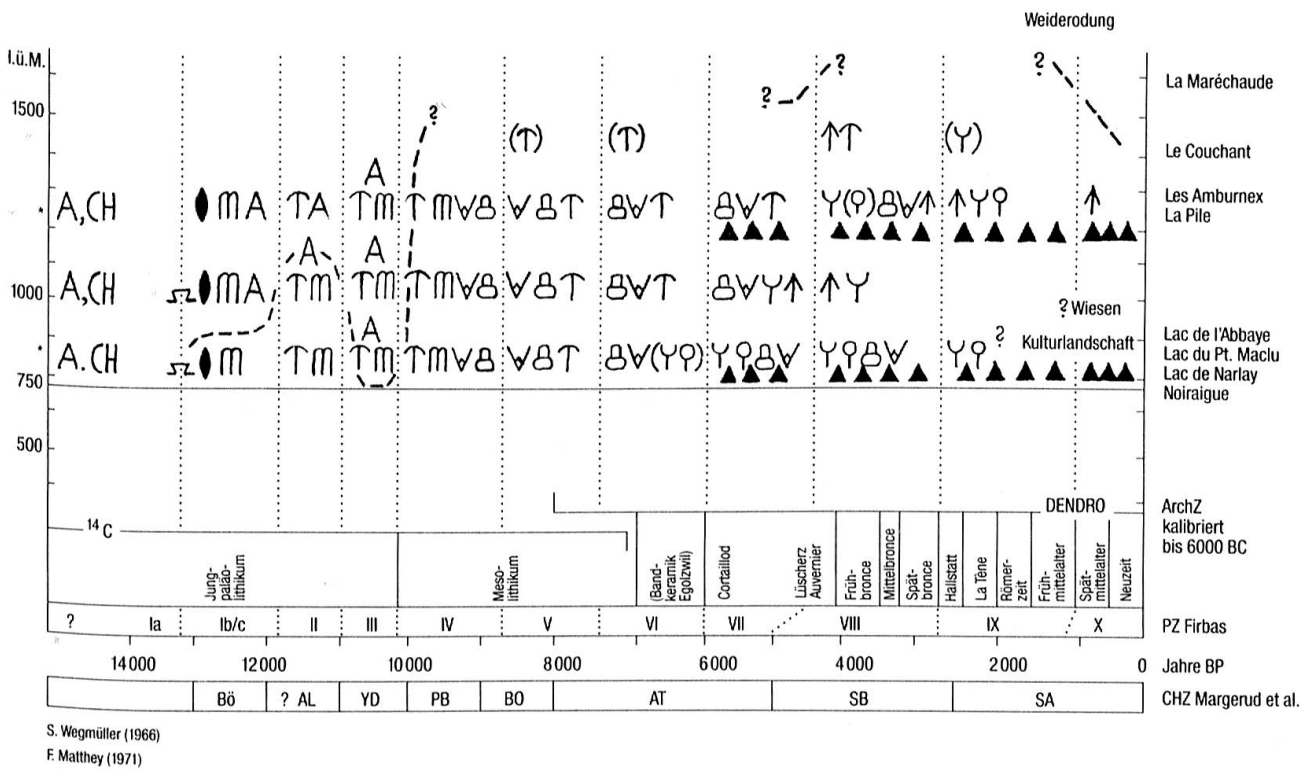


Fig. 2: Spätglazial und Holozän im südwestlichen Schweizer Mittelland (ZHD)

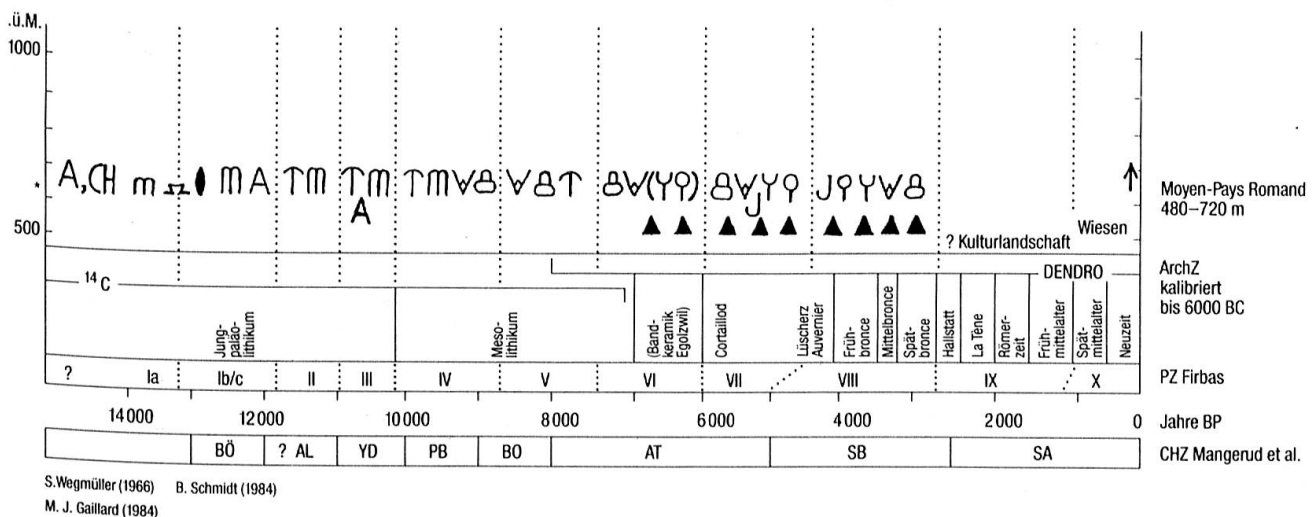


Fig. 3: Spätglazial und Holozän im nördlichen Schweizer Mittelland (ZHD)

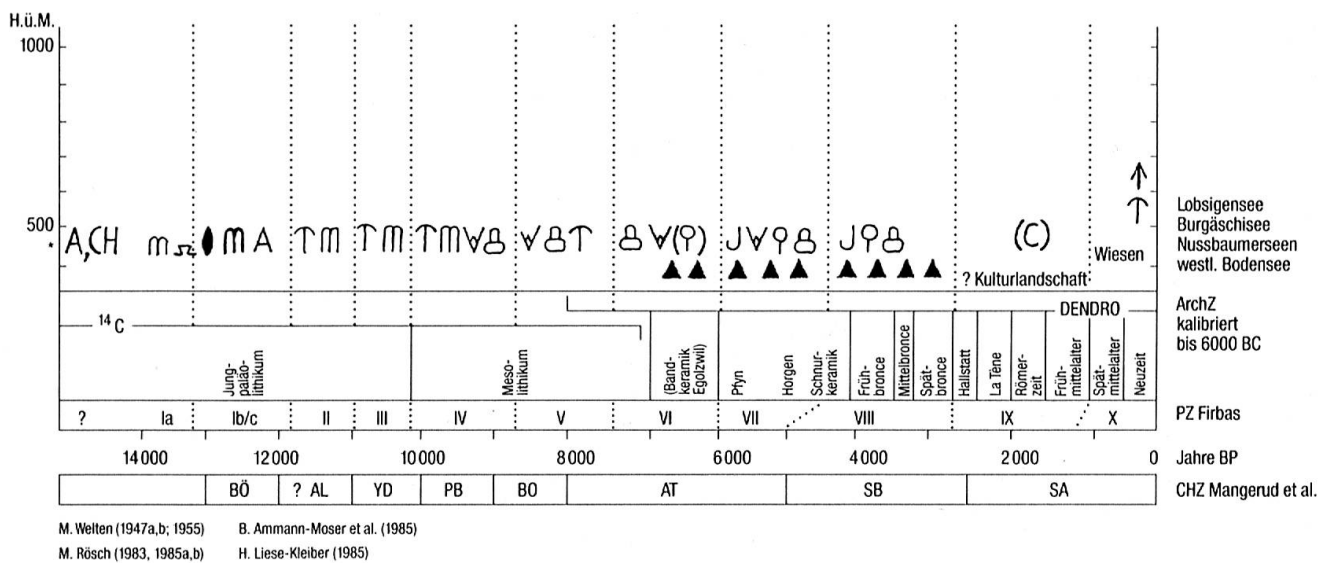
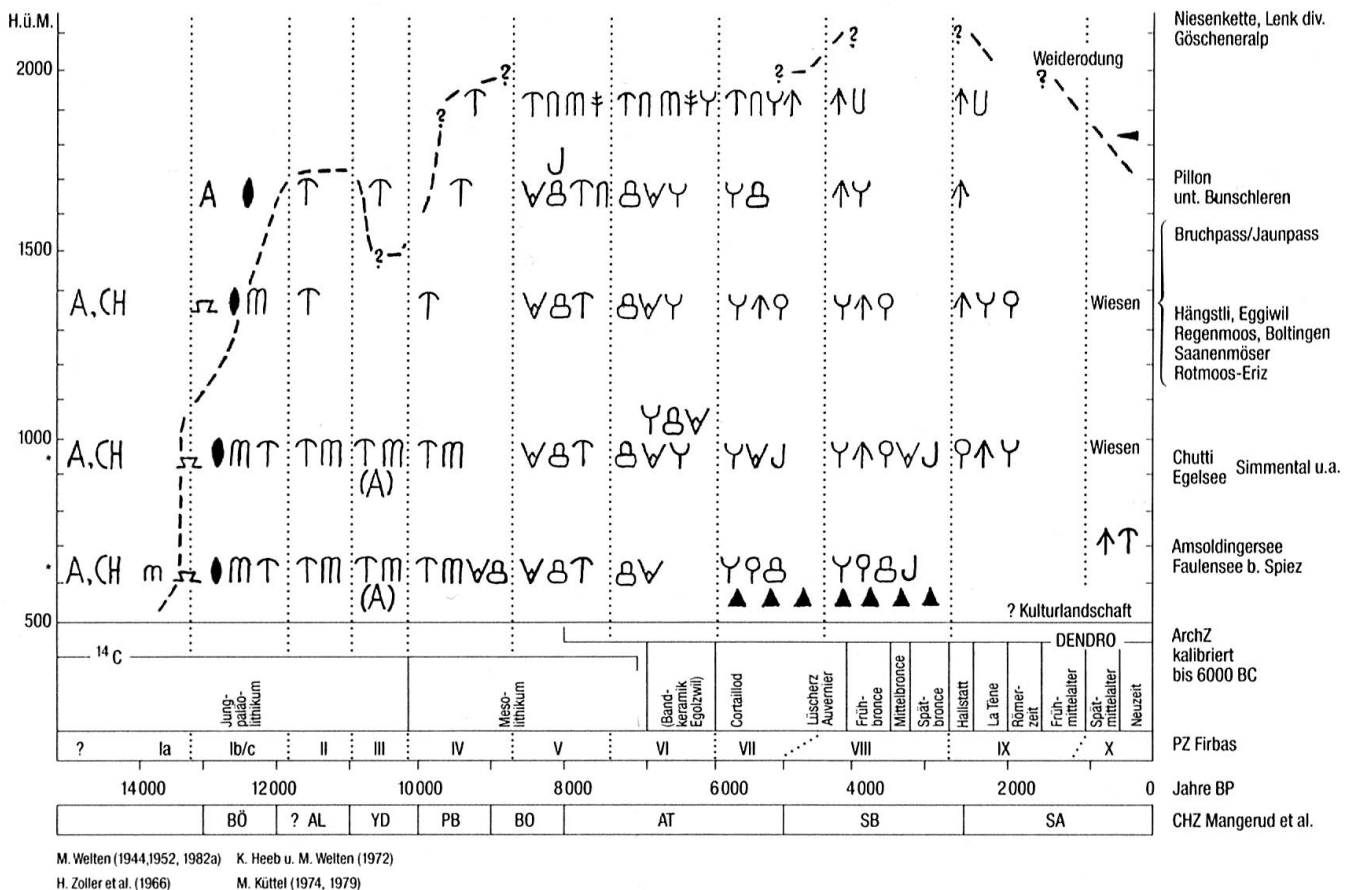


Fig. 4: Spätglazial und Holozän am Alpennordhang westlich der Reuss (ZHD)

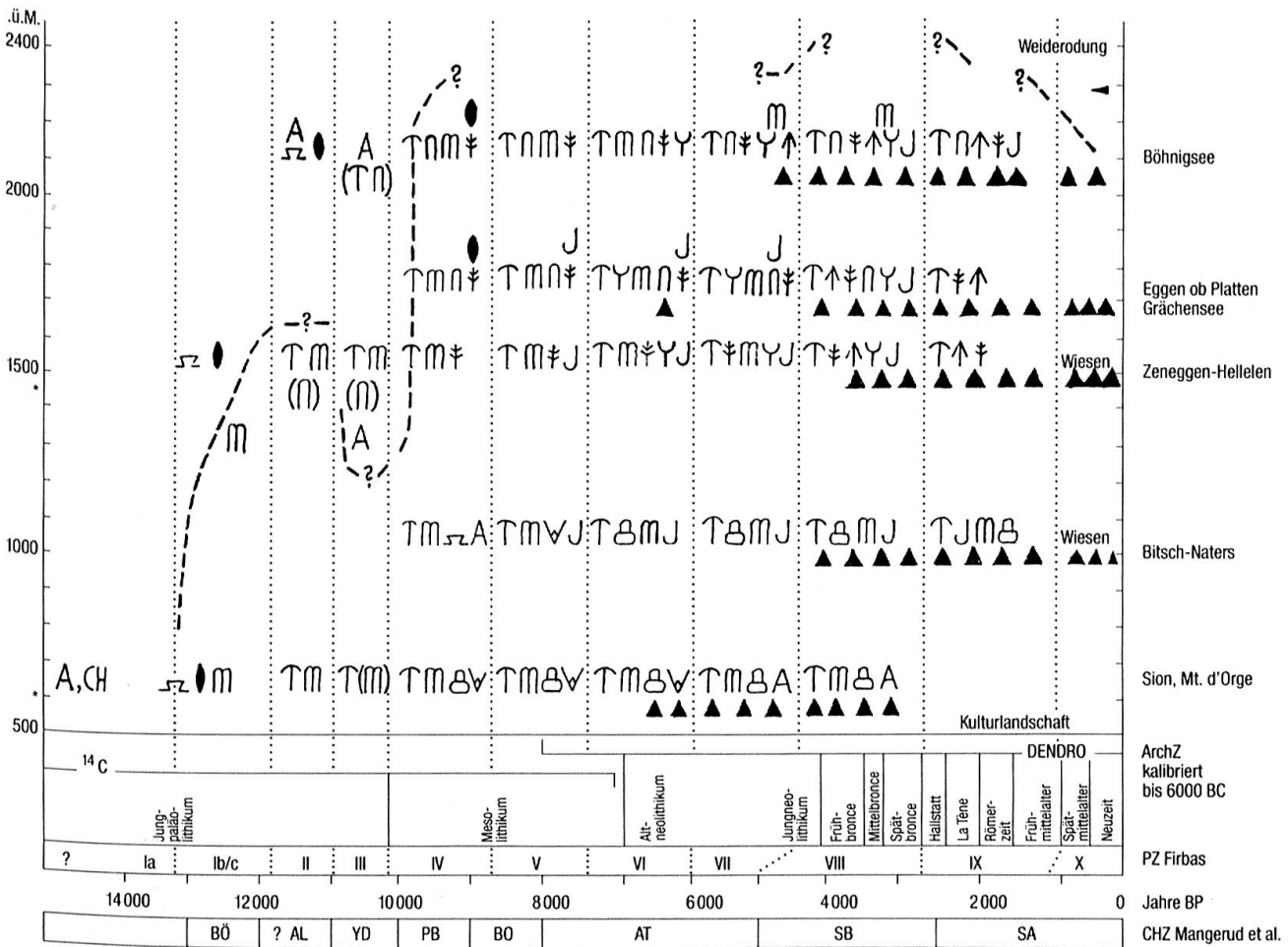


chen. Aus dem Vorkommen von *Ephedra distachya*, *Polycnemon*, *Scleranthus*, *Hippophaë rhamnoides*, *Trinia* und *Eryngium* ist jedenfalls zu schliessen, dass die Temperatur des wärmsten Monats nicht allzutief gelegen war; doch können aus den Funden dieser Taxa kaum genauere Angaben abgeleitet werden, weil ihre ökologischen Ansprüche experimentell noch zu wenig überprüft wurden und die Funde nur teilweise bis auf die Art bestimmbar sind.

Zu präziseren Aussagen, wenigstens für die Zwergbirkenphase gegen Ende der PZ Ia, haben die Untersuchungen der Käfer- und Köcherfliegenfaunen am Lobsigensee geführt, die auf mittlere Juli-Tempera-

ren zwischen 10–12°C hinweisen (vgl. S. ELIAS und B. WILKINSON 1983). Demnach war das Klima bereits in der Endphase von PZ Ia waldfähig. Ab Bölling (Ib/c) ist allgemein eine Ausbreitung thermisch anspruchsvollerer Wasserpflanzen beobachtet worden, wie Rohrkolben, Seerosen, Tannenwedel usw., so dass die mittlere Juli-Temperatur mindestens 12–13°C oder mehr betrug. Von einem Temperaturrückgang vor der Kiefernenausbreitung im Alleröd (PZ II) ist nördlich und südlich der Alpen nichts zu erkennen, im Gegenteil, das Vorkommen von Käfern, wie *Donacia cinerea* lässt auf mittlere Juli-Temperaturen von 14–16°C schliessen. Es ist deshalb wohl

Fig. 5: Spätglazial und Holozän in den Zentralalpen des Innerwallis (ZHD)



V. Markgraf (1969) M. Welten (1982a)

besser, von einem einheitlichen Bölling/Alleröd-Interstadial zu sprechen. Obwohl sich der Kälterückschlag der jüngeren Dryas-Zeit (PZ III) anhand der Sauerstoffisotope und des Polleninfluxes bis in die colline Stufe nachweisen lässt, war die Temperaturabnahme nicht so gross, dass gewisse thermisch anspruchsvollere Käferpopulationen, die sich während der Bölling/Alleröd-Phase ausgebreitet hatten, wiederum verschwunden wären.

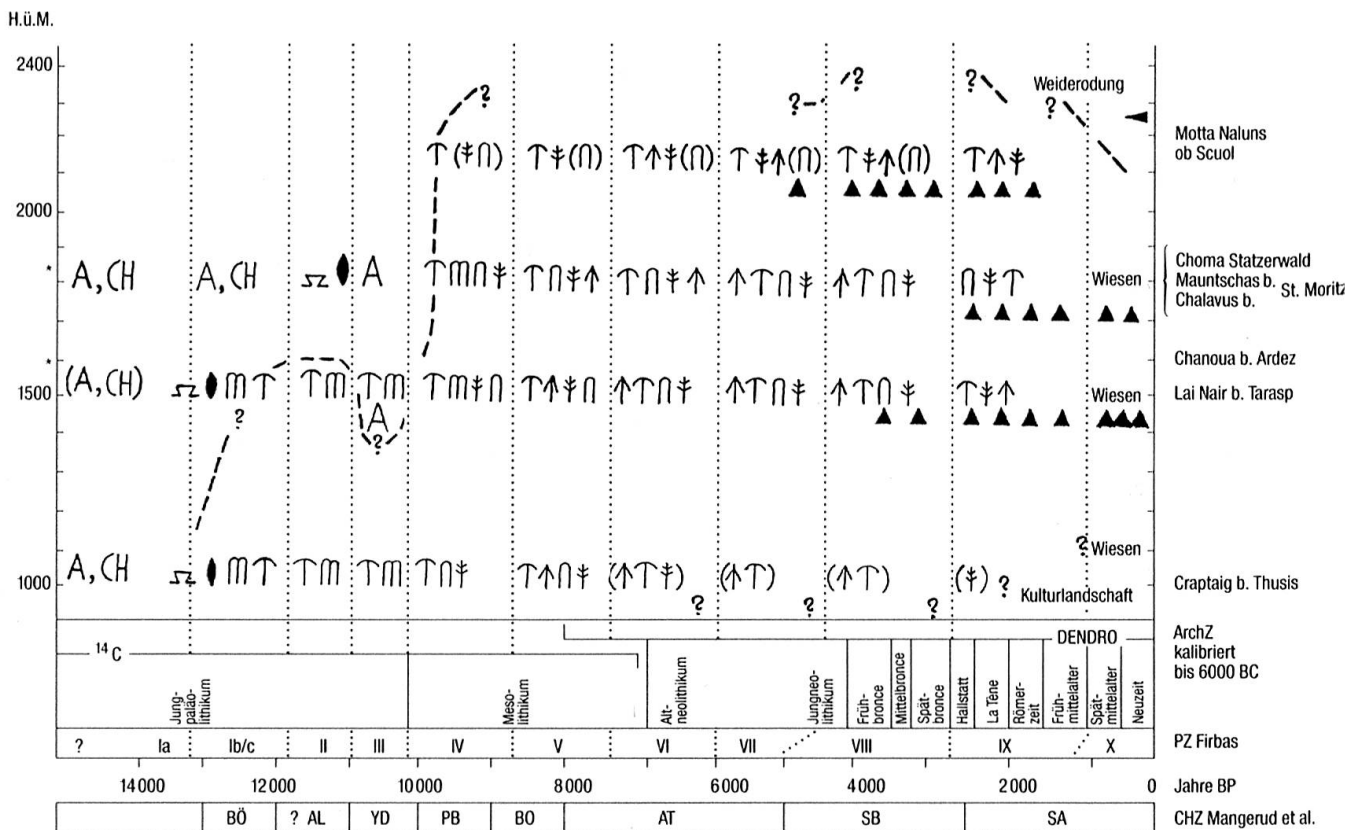
Über den Grad der Kontinentalität des Klimas im Spätglazial wissen wir nichts Genaues, auch wenn vor allem in PZ Ia/Ib/c das Vorkommen von *Ephedra distachya*, *Hippophaë rhamnoides*, *Seseli cf. libanotis*, *Pleurospermum*, *Artemisia* usw., bei gleichzeitigem Fehlen oder grosser Seltenheit der Ericaceen-Zwergsträucher und der Grünerle, eher für ein ausgesprochen trockenes Klima sprechen. Auf einen Übergang zu feuchte-

ren Verhältnissen, besonders in PZ III, weist die sehr deutliche Zunahme von Hochstauden hin, wie Spierstaude (*Filipendula vulgaris*), Schlangenknöterich (*Polygonum bistorta*), Trollblume (*Trollius europaeus*), Grosser Wiesenknopf (*Sanguisorba maior*) sowie das häufigere Auftreten der Rauschbeere (*Empetrum nigrum*) oder des Heidekrautes (*Calluna vulgaris*). Nach den Funden von Wasserpflanzen haben sich Röhrichte- und Gross-Seggenbestände bereits im Alleröd gebildet, und viele kleine Seen begannen kurz nach dem Ende des Spätglazials, nach 10000 BP (PZ IV), zu verlanden (vgl. M. J. GAILLARD 1984).

2.3 Die spätglaziale Vegetation und der Gletscherrückzug

¹⁴C-Daten aus den untersten organischen Sedimenten von Seen und Verlandungs-

Fig. 6: Spätglazial und Holozän in den Zentralalpen Graubündens (Engadin, Hinterrhein) (ZHD)

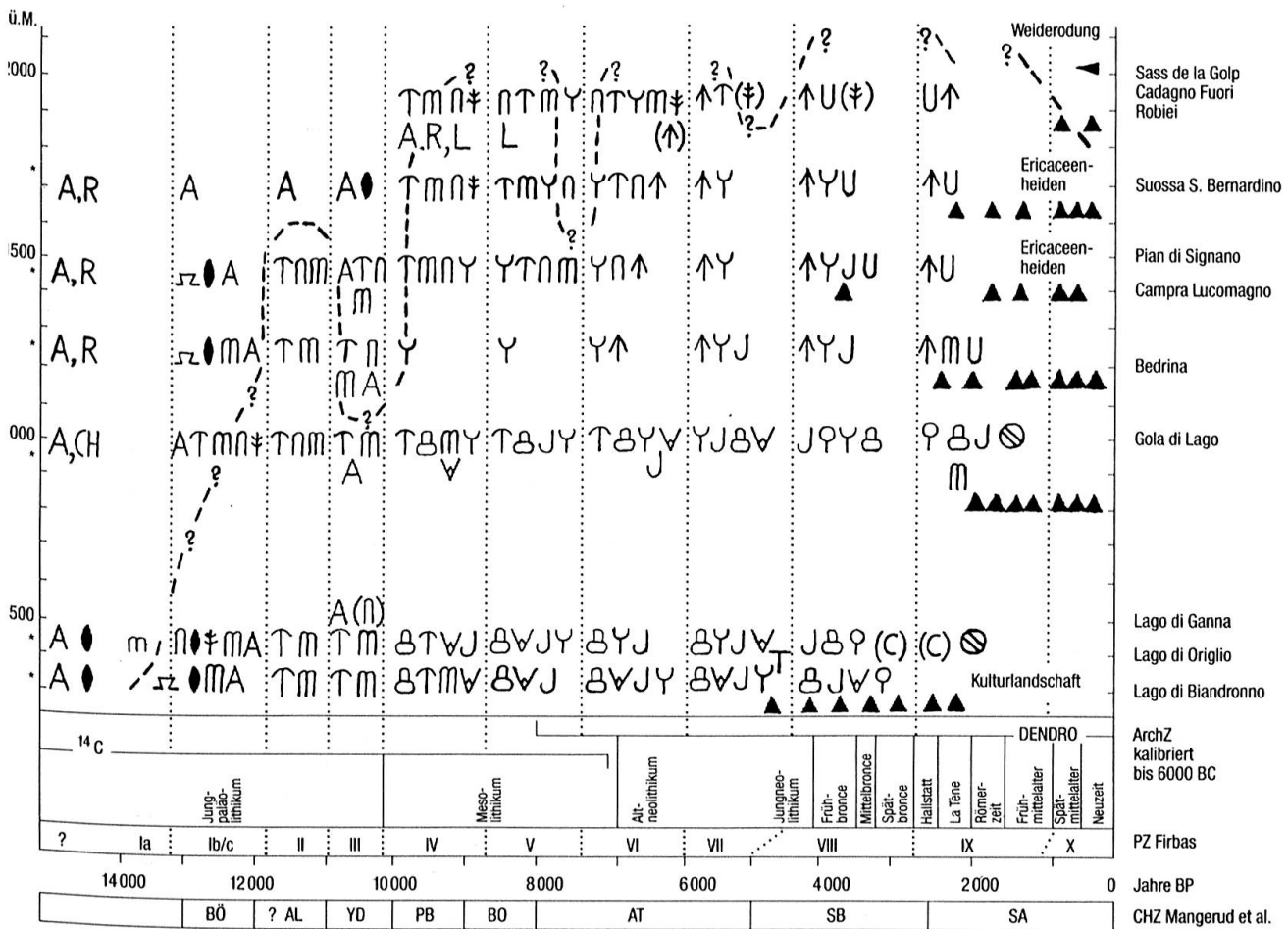


C. A. Burga (1980) A. Heitz et al. (1982a) H. Zoller u. Ch. Brombacher (1984)
 M. Welten (1982a,b) P. Panchakunnet (1983) H. Zoller (in Vorb.)

mooren können unter günstigen Umständen innerhalb der Würmmoränen Mindestalter für das Eisfreiwerden und damit auch für den Rückzug der Gletscher liefern. Dabei hat sich gezeigt, dass die ältesten ¹⁴C-Daten auch an den gut datierbaren Profilen mit vollständiger, spätglazialer Sedimentation nur ganz ausnahmsweise über die Periode von 13200–13000 BP (Beginn des Bölling-Interstadials) zurückreichen. Welchen Zeitraum die meist undatierbaren Anteile von PZ Ia in den Profilen umfassen, wissen wir nicht genau. Besonders bemerkenswert ist aber die Tatsache, dass die Pollenzonen Ia und Ib/c auch in manchen subalpinen Bohrungen in den innern Alpen festgestellt worden sind und wir deshalb heute mit Sicherheit schliessen müssen, dass auch das inner-

alpine Eisstromnetz bereits vor dem Bölling/ Alleröd-Interstadial zerfallen war (vgl. hierzu H. ZOLLER 1960a, H. ZOLLER et al. 1971a, H. J. MÜLLER 1972, H. KLEIBER 1974, CH. HEITZ 1975, M. KÜTTEL 1979, C. A. BURGA 1980, M. WELTEN 1982, A. HEITZ et al. 1982a, P. PUNCHAKUNNEL 1983). Im Moor von Mauntschas bei St. Moritz konnte P. PUNCHAKUNNEL l.c. mehrfach eine *Juniperus-Hippophaë*-Phase nachweisen, die stratigraphisch eindeutig dem Bölling-Alleröd-Komplex angehört, da nachher eine *Artemisia*-Periode folgt (PZ III), auf die nach oben die Wiederbewaldung (PZ IV) einsetzt. Das Moor von Mauntschas wird von einem Seitenlappen des Samedan-Stadiums des Bernina-Gletschers abgestaut, der als Daun-Aequivalent einzustufen ist (vgl.

Fig. 7: Spätglazial und Holozän in den Tessinalpen (ZHD)



H. Zoller (1960a) H. Zoller et al. (1971) R. Schneider (1978) C.A. Burga (1980) M. Welten (1982a) R. Schneider u. K. Tobolski (1985)

B. GAMPER-SCHOLLENBERGER in Vorb. und J. SUTER 1981). Nimmt man an, dass der Bölling-Alleröd-Komplex ein einheitliches Interstadial darstellt, da eine bedeutende

Kälteschwankung (PZ Ic, ältere Dryas-Zeit) kaum nachweisbar ist, so kommt man zum Schluss, dass das Daun-Stadium und sicher alle grösseren Stände des Gletscherrückzu-

Tabelle 1

Versuch einer paläoökologischen und vergleichend arealkundlichen Analyse der Flora von PZ Ia

	Ökolog. Gruppe	Arealtypen-kreis
Selaginella selaginoides	2	aa
Botrychium lunaria	2	aa
Juniperus communis ssp. communis	2	az
Juniperus communis ssp. alpina	2	aa
Ephedra distachya s. l.	1	sm
Ephedra fragilis	1	sm(m)
Ephedra major	1	sm(m)
Trollius europaeus	5	bs
Thalictrum alpinum	4	bs(sa)
Betula nana	2	bs(sa)
Saxifraga oppositifolia	1	aa
Saxifraga stellaris	4	aa
Saxifraga aizoides	4	aa
Parnassia palustris	4	az
Filipendula ulmaria	5	bm
Dryas octopetala	1	aa
Potentilla aurea/crantzii	6	aa
Sanguisorba officinalis	5	bs
Sanguisorba minor	2	az
Myriophyllum alterniflorum	3	bs
Hippochaë rhamnoides	2	bm
Linum catharticum	2	az
Linum perenne ssp. alpinum	2	aa
Eryngium campestre	1	sm
Anthriscus silvestris	5	bm
Bupleurum ranunculoides	2	az
Trinia glauca	2	sm
Pimpinella saxifraga	2	az
Seseli libanotis	2	bm
Peucedanum ostruthium	5	bs
Mercurialis annua	1	sm
Arabis alpina	1	aa
Draba aizoides	1	aa
Hutchinsia alpina	1	aa
Salix retusa	2	aa
Salix herbacea/polaris		aa
Scleranthus annuus	1	sm
Gypsophila repens	1	aa
Silene vulgaris	1	az
Polycnemum	1	sm
Polygonum bistorta	5	bs
Armeria alpina s. l.	2	aa
Linaria alpina	1	aa
Plantago media	6	bm

Plantago major s. l.	2	bm
Plantago alpina s. l.	2	aa
Thymus serpyllum s. l.	2	az
Lilium martagon	5	bs
Campanula cochlearifolia	1	az
Adenostyles glabra	2	az
Aster bellidiastrum	2	az
Carduus defloratus	2	az
Centaurea montana	2	bs
Centaurea scabiosa	2	az
Triglochin palustre	4	az
Potamogeton praelongus	3	az
Potamogeton gramineus	3	az
Potamogeton filiformis	3	az
Calluna vulgaris	2	az

Paläoökologisches Spektrum für PZ Ia

Ökologische Gruppen	Zahl	Anteil
1 obligatorische Pioniere	16	28%
2 fakultative Pioniere	25	42%
3 Wasserpflanzen	4	7%
4 Sumpfpflanzen	5	9%
5 Hochstauden	7	11%
6 Varia	2	3%
	59	100%

Paläochorologisches Spektrum (Arealtypenspektrum) für PZ Ia

Arealtyp	Zahl	Anteil
aa = arktisch-alpiner AK	18	30,5%
bs = boreal(-subarktisch) -subalpiner AK	9	15,5%
bm = boreomeridional-montaner AK	6	10,0%
sm = submeridional (-meridionaler) AK	8	13,5%
az = azonale Arten	18	30,5%
	59	100,0%

aa = Arten mit Hauptverbreitung nördlich der arktischen und/oder über der alpinen Waldgrenze

bs = Arten mit Hauptverbreitung in den eurasiatischen und/oder subalpinen Nadelwäldern

bm = Arten mit Hauptverbreitung in den europäischen Fallaubwäldern und eurasiatischen Waldsteppen

sm = Arten mit Hauptverteilung in den südeuropäischen Trockenwäldern bzw. in den eurasiatischen Steppen und Halbwüsten

az = Arten ohne stärkere horizontale bzw. vertikale Bindung an eine bestimmte Vegetationszone

AK = Arealtypenkreis im Sinne von H. MEUSEL 1943

ges älter sind als der Bölling-Alleröd-Komplex. Von der kräftigen Aufwärmungsphase, die den frühen, vorböllingzeitlichen Zerfall der inneralpiner Eismassen verursacht hat, konnten bisher in den Pollenprofilen, die bis in PZ Ia zurückreichen, keine eindeutigen Hinweise gefunden werden. Ob man daraus folgern muss, dass das Eis im Alpenvorland und im Alpeninnern sehr rasch und ziemlich gleichzeitig zerfallen ist, bleibt vorerst eine offene Frage. Auffallend ist in einigen Profilen der Zentral- und Südalpen, sowie des südlichen Alpenvorlandes, das Auftreten thermisch anspruchsvoller Gewächse wie Erlen, Eichen, Linden, Ulmen, Hasel usw. zu Beginn der Sedimentation an der Basis von PZ Ia (vgl. R. SCHNEIDER 1978, Trana, Biandronno; C. A. BURGA 1980, Lai da Vons; T. RODMANN und H. ZOLLER, n. publ., Lago d'Origlio). Da es sich nicht um Verunreinigungen beim Bohren handeln kann und der ausgezeichnete Erhaltungszustand gegen eine Herkunft aus interglazialen Sedimenten spricht, hat R. SCHNEIDER erwogen, ob diese Pollenflora einem älteren Interstadial (Venedig 32 000–23 000 BP) angehört. Solange keine durchgehenden Profile gefunden sind, die bis vor das letzte Hochwärm reichen und in denen eine solche Pollenflora in datierbarem, organischem Material nachgewiesen werden kann, sagen diese Vorkommen nichts Sicheres aus. Immerhin ist auch die Frage aufzuwerfen, ob diese Spektren nicht eher ein Anzeichen dafür seien, dass während der Abschmelzphase der Zungen der südalpinen Gletscher, die klimatischen Verhältnisse derart günstig waren, dass anspruchsvollere Gehölze vorübergehend bis weit gegen die Alpen reichten und deren Pollen deshalb auf das schmelzende Eis gelangten.

Mit dem in ganz Europa und in Nordamerika pollenanalytisch festgestellten Klimarückschlag während PZ III (11 000–10 000 BP) fällt demnach nur der jüngste Komplex spätglazialer Moränen, das Egesen-Stadium zusammen (vgl. G. PATZELT und S. BORTENSCHLAGER 1973). In der Schweiz erscheint diese Verknüpfung am besten abgesichert

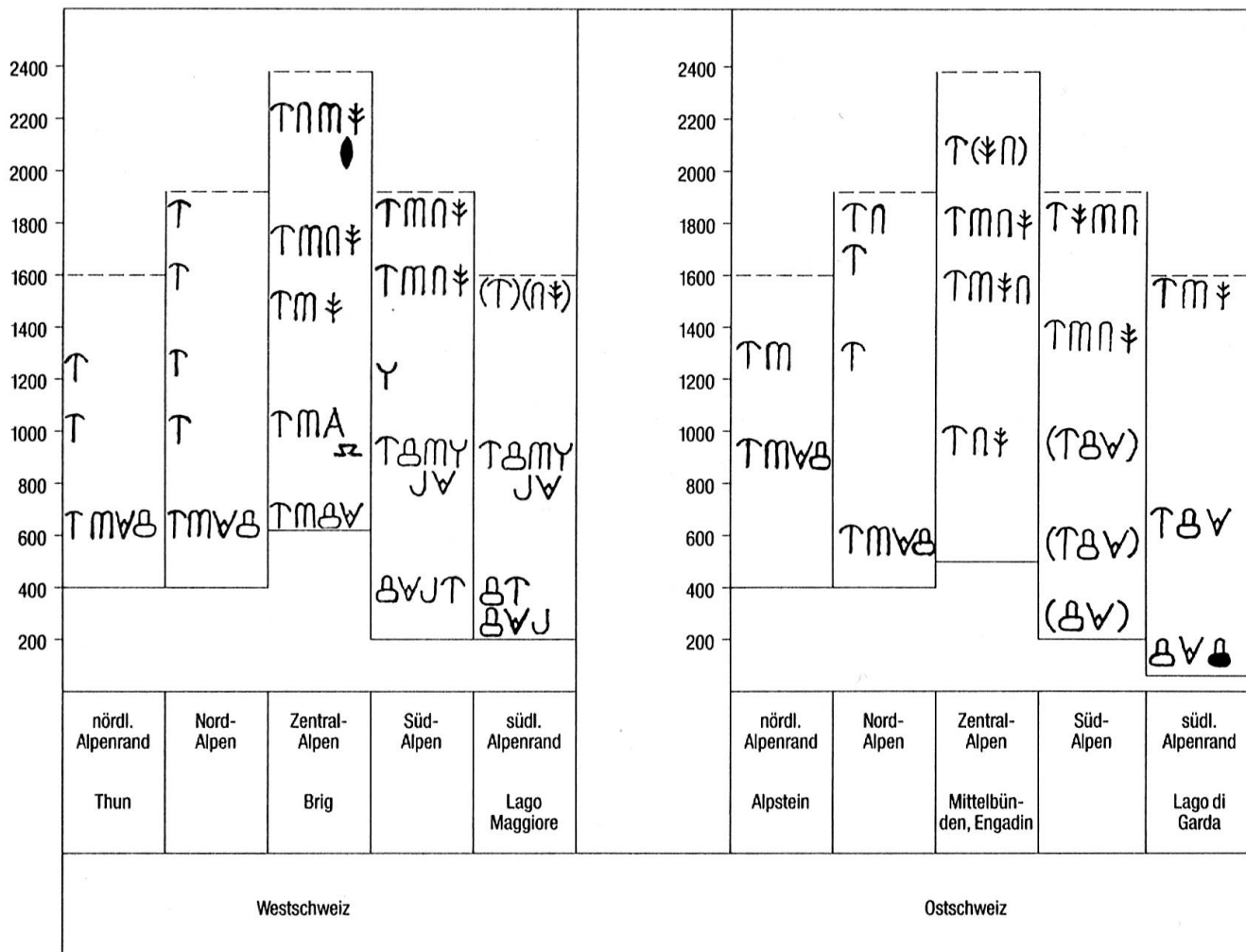
durch die pollenanalytisch untersuchten Seeablagerungen zwischen den Moränen des Maloja-Stadiums des Fornogletschers (vgl. H. KLEIBER 1974, A. HEITZ et al. 1982a, B. GAMPER-SCHOLLENBERGER in Vorb., J. SUTER 1981).

3. Das Postglazial

3.1 PZ IV (Präboreal)

Zu Beginn des Postglazials eroberten die Wälder sehr rasch die subalpine Stufe, wie aus dem Einsetzen häufiger Grossreste von Birken, Lärchen und Arven an den meisten zwischen 1400–1900 m gelegenen Bohrpunkten deutlich zu erkennen ist. In den benachbarten Ötztaleralpen gibt es auch Hinweise, dass die Nadelgehölze bereits im Präboreal bis in den Höhenbereich der heutigen Waldgrenze vorgestossen sind (vgl. G. PATZELT u. S. BORTENSCHLAGER 1973). In anderen Gegenden, wie in den nördlichen Kalkalpen oder im Unterengadin, fehlen dafür entsprechende Anzeichen (vgl. H. P. WEGMÜLLER 1976, M. WELTEN 1982b). Es scheint somit, dass der klimatisch mögliche Anstieg der Gehölze bis gegen die rezenten Baumgrenze im Präboreal mancherorts aus Gründen edaphischer Instabilität (Steilheit, Schiefer als Muttergestein usw.) gehemmt war. Aus den ZHD und HQP geht aber mit grosser Klarheit hervor, dass Arven und Lärchen, ausgehend von ihren spätglazialen Populationen am Alpensüdrand, in PZ IV sofort in die hochgelegenen Täler der Zentralalpen (z. B. Engadin) vordringen konnten, ja es ist sogar recht wahrscheinlich, dass sie bereits im Alleröd über den Simplon ins Wallis gelangt sind (vgl. H. KLEIBER, 1974; A. HEITZ et al. 1982a; P. PUNCHAKUNNEL 1983; C. A. BURGA 1980; V. MARKGRAF 1969; M. KÜTTEL 1979 und M. WELTEN 1982a, b). Andererseits wurden Arven und Lärchen in den Tieflagen, im Umkreis der oberitalienischen Seen, zusammen mit den Föhren, durch den Eichenmischwald meist rasch, 9300–9000 BP, verdrängt (vgl.

Fig. 8: PZ IV Präboreal 10200–8700 BP (HQP 1)



R. SCHNEIDER 1978). Interessant ist der Befund, dass der mediterrane Hartlaubwald nach ersten allerödzeitlichen Spuren schon damals ins Gardaseegebiet eingewandert ist und diese nördlichsten Vorposten bis heute gehalten hat (vgl. H. J. BEUG 1964). Auch nördlich der Alpen beginnen die Pollenkurven des EMW meist im Präboreal, doch bleiben die Werte vorerst sehr gering, so dass höchstens mit zerstreuten Vorkommen zu rechnen ist. Ungewöhnlich früh erscheint auf der Alpensüdseite die Weisstanne, besonders in mittleren Berglagen, wo sie z. B. auf der Bedrina (Leventina) bereits vor 9000 BP durch Holz nachgewiesen ist und während der zweiten Hälfte von PZ IV dominiert (vgl. H. ZOLLER 1960a).

Die Untersuchungen von R. SCHNEIDER (1978) bestätigen die sehr frühe Ausbreitung der Weisstanne im Piemont, wobei sie in geringen Werten auch schon im Bölling/Alleröd-Komplex auftritt. Ob man aus diesen spätglazialen Frühspuren und der raschen postglazialen Massenausbreitung (vgl. M. WELTEN 1982b) schliessen kann, die Weisstanne habe im insubrisch-tessinischen Alpenvorland die Eiszeit überdauert, bleibt vor dem Auffinden von entsprechenden Grossresten doch sehr fraglich, besonders, wenn man die ökologische Reaktionsnorm der Tanne in Betracht zieht, die in klimatischer und edaphischer Hinsicht als ausgesprochen ozeanisch und klimaxnah zu bezeichnen ist.

lässt. Es ist offensichtlich, dass am insubrischen Alpensüdhang EMW und Hasel sich nie im gleichen Masse in die subalpine Stufe ausbreiten konnten, da ein solcher Vorstoss vor allem durch die Konkurrenz der Weissanne unterbunden wurde, die als typische Schattholzart bereits im Präboreal die mittleren Berglagen der Tessintäler über weite Strecken besetzt hielt (vgl. H. ZOLLER 1960a, b). Die überraschend unregelmässige Verteilung von EMW und Hasel in der Schweiz während der PZ V und VI war zwar teilweise durch das günstige Klima der frühen und mittleren Wärmezeit bedingt, welches die Möglichkeit zu einem Anstieg bis in die subalpine Stufe bot, hing aber ebenso sehr von der unvollständigen Rückwanderung der Schattholzarten ab. Die Verteilung des EMW in dieser Phase zeigt mit grosser Deutlichkeit, wie vorsichtig mit Schlüssen umzugehen ist, die man aus der postglazialen Vegetationsabfolge auf die Klimageschichte seit der letzten Eiszeit ziehen möchte (vgl. auch Abschnitt 4).

In den eingeschlossenen Tälern der Zentralalpen blieb die spätglazial-vorwärmezeitliche Kiefern-Birkenvegetation weiterhin erhalten, wobei im sehr trockenen und thermisch begünstigten Wallis Hasel und EMW noch in 1000 m beträchtliche Prozentwerte erreicht haben (M. WELTEN 1982a). Leider scheinen im Churer Rheintal geeignete Bohrpunkte zu fehlen, so dass keine entsprechenden Vergleiche angestellt werden können. Auffallend ist der spärliche Hasel- und EMW-Anteil auf Crapteig bei Thusis (C. A. BURGA 1980). Dieser könnte aber, wie im Unterengadin, mit der zeitlich frühen Ausbreitung der Fichte zusammenhängen, die von Osten her bereits zu Beginn des Boreals bis ins Innggebiet und während des Boreals sogar bis zum Rhein vorgestossen ist.

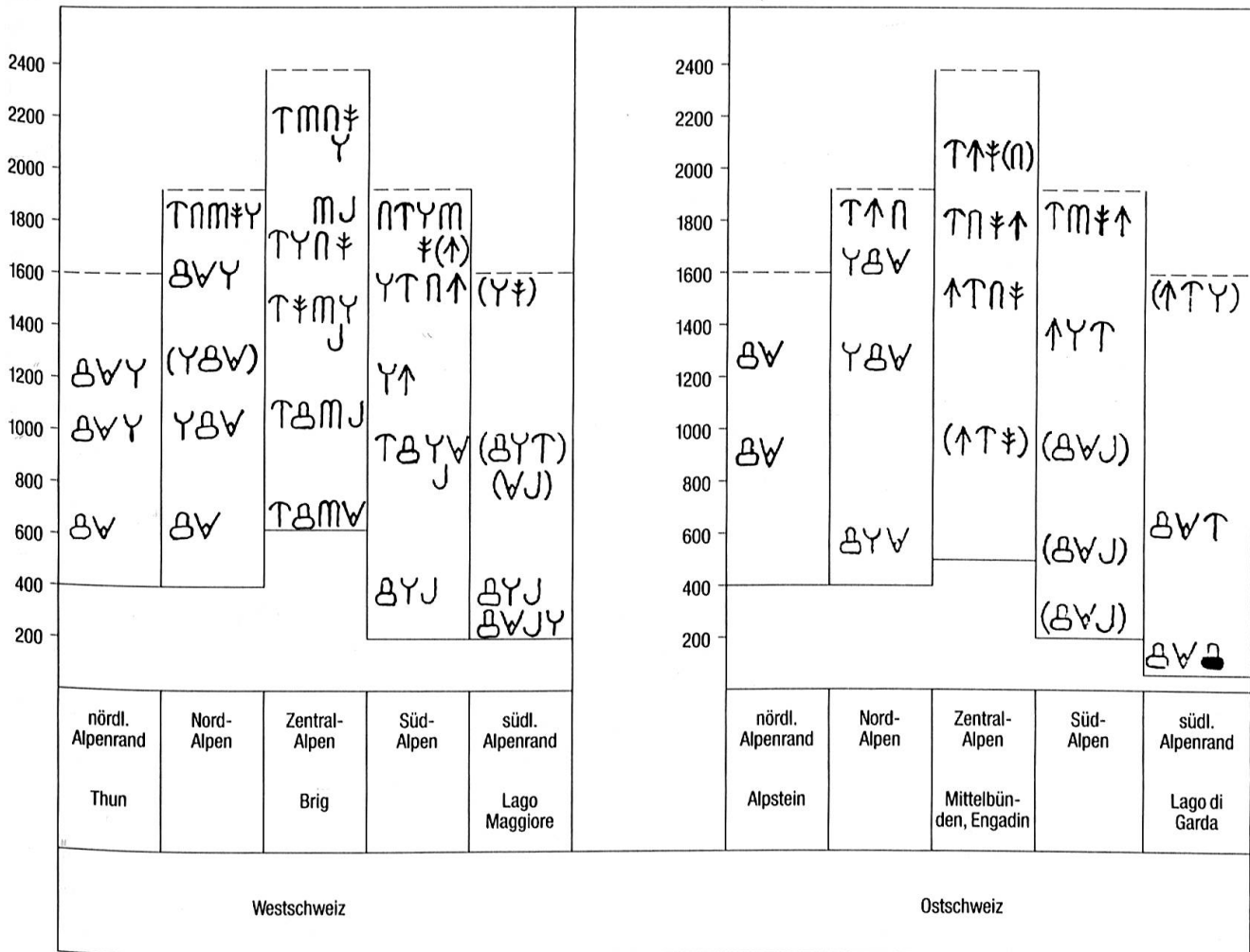
In der subalpinen Stufe haben sich in diesem Zeitraum Lärche und Arve weiter nach Norden ausgebreitet, wie die Nachweise aus dem Prättigau (H. P. WEGMÜLLER 1976) oder aus dem Simmental (vgl. M. WELTEN 1982a, M. KÜTTEL 1979) belegen. Vieler-

orts hat in der oberen subalpinen Stufe noch immer die Birke als Pioniergehölz eine beträchtliche Rolle gespielt.

3.3 PZ VI (Atlantikum)

Nachdem die Pollenproduktion des EMW die Anteile der Hasel überflügelt hat, wird der weitere Verlauf der postglazialen Vegetationsgeschichte nördlich der Alpen weitgehend bestimmt von der Einwanderung und Ausbreitung der drei Schattholzbäume Fichte, Weissanne und Buche. Es wurde verschiedentlich versucht, mit Hilfe von ^{14}C -Daten die Wanderwege der Fichte und Weissanne genauer herauszuarbeiten (auct. plur.). K. BERTSCH 1953, H. LANGER 1962 und F. KRAL in SCHMIDT-VOGT 1983 haben sogar versucht, diese Wanderungen mit Pfeildarstellungen bis in viele Einzelheiten zu veranschaulichen. Nach unseren Erfahrungen in den Bündner Alpen (vgl. CH. HEITZ 1975, C. A. BURGA 1980 und besonders A. HEITZ et al. 1982a) scheint es aber auch mit Hilfe von zahlreichen ^{14}C -Daten sehr schwierig, Wanderungs- bzw. Ausbreitungsschübe so genau zu bestimmen, dass solche Darstellungen einem genügend gesicherten Wissensstand entsprechen. Einerseits bereitet die Kalibration in diesem Zeitraum beträchtliche Schwierigkeiten, und andererseits kann im Oberengadin die Streuung der Daten für den Anstieg der Fichte 500–700 Jahre betragen, je nachdem das Material aus Gytja, Torf oder Holz stammt (vgl. A. HEITZ et al. 1982b). Eine Darstellung, in der einfach die bisher gemessenen, konventionellen ^{14}C -Daten auf einer Karte wiedergegeben werden (vgl. H. ZOLLER u. H. KLEIBER 1971a, S. WEGMÜLLER 1977), scheint unseren tatsächlichen Kenntnissen besser Rechnung zu tragen. Da sich die grundlegenden Fakten der Ausbreitung der Schattholzarten, soweit sie sicher abzuleiten sind, leicht aus den HZD und HQP entnehmen lassen, verzichten wir auf entsprechende Graphiken. Jedenfalls wurde die Fichte in den Bündner Tälern östlich des Vorder- rheins bereits in PZ VI zu einer häufigen

Fig. 10: PZ VI Älteres Atlantikum 7500–6000 BP (HQP 3)



Baumart und dominierte auch im Veltlin und Puschlav. Gegen Ende des älteren Atlantikums zeichnet sich ihr Aufkommen auch in den nördlichen Tessintälern ab (H. ZOLLER 1960b, H. ZOLLER u. H. KLEIBER 1971a, H. J. MÜLLER 1972). Von Südwesten her breitete sich die Weisstanne aus Savoyen besonders in hochmontanen Gebirgslagen bis ins Berner Oberland und in die Inner-schweiz aus (vgl. besonders S. WEGMÜLLER 1977). Zur gleichen Zeit erscheint sie auch in der subalpinen Stufe der Walliser Täler (M. WELTEN 1982a). Es darf ferner als sicher angenommen werden, dass die Weisstanne zu Beginn der PZ VI aus den insubrischen Alpen über den Lukmanierpass bis ins Vorder-rheingebiet (H. J. MÜLLER 1972) und später nordwärts in die Thuralpen gelangt ist

(H. P. WEGMÜLLER 1976). Es sieht danach so aus, als sei die reine, bis hoch in die subalpine Stufe reichende EMW-Hasel-Vegetation am längsten in den Glarner Alpen und im Alpstein erhalten geblieben, was aber durch eine konsequente ¹⁴C-Datierung der von A. HOFFMANN (1957, 1968) veröffentlichten Profile noch besser herausgearbeitet werden müsste. Im nördlichen Alpenvorland macht sich besonders im Osten die Buche bemerkbar, bleibt aber vorerst noch von untergeordneter Bedeutung.

3.4 PZ VII (Jüngerer Atlantikum)

In dieser Phase gelangt die Fichte in den Bündner Tälern auch in der oberen subalpinen Stufe allgemein zur Dominanz und be-

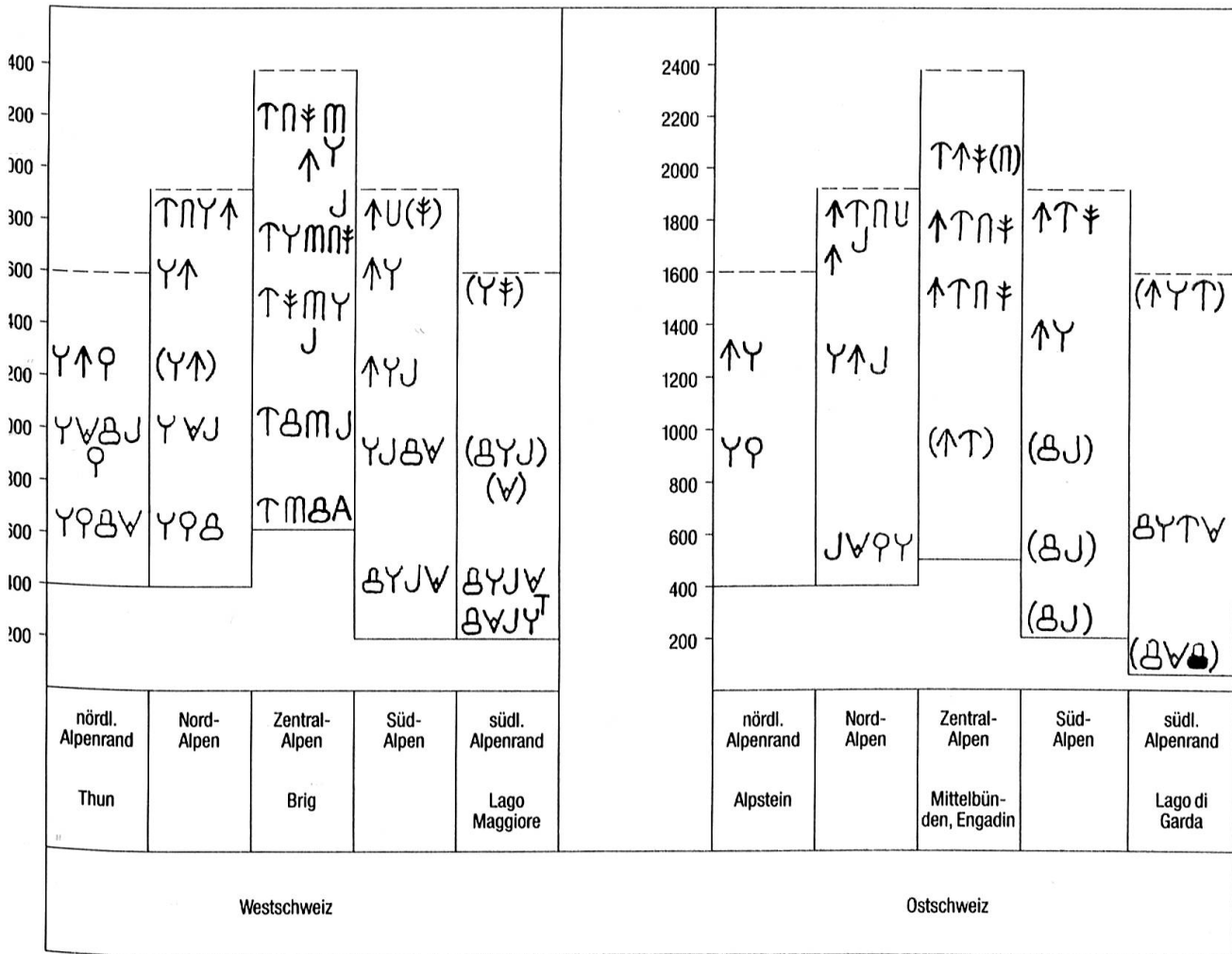
herrscht selbst im Oberengadin den Pollenniederschlag. Sie kann ihre Stellung auch in den nördlichen Tessintälern weiter ausbauen, wo sie vielerorts ebenfalls zur Vorherrschaft kommt. Westlich des Rheins erlangt die Weisstanne ihre grösste postglaziale Ausbreitung. In den Berner Alpen reicht sie nun von der collinen bis in die subalpine Stufe und erobert ferner den grössten Teil des Juras. Gleichzeitig gewinnt auch die Buche rasch an Bedeutung. Dadurch wird am Alpennordhang, im Mittelland und im Jura der lichte EMW-Hasel-Bestand entscheidend eingeschränkt und allmählich auf trockenwarme Spezialbiotope abgedrängt. Dagegen vermag sich die Buche am südlichen Alpenrand vom Gardaseegebiet bis in die Tessiner Täler erst 1000–1500 Jahre später, in PZ VIII auszubreiten, obwohl jene Gebiete näher an ihren Refugien liegen (vgl. H. ZOLLER u. H. KLEIBER 1967, R. SCHNEIDER 1978). Wahrscheinlich hatte die Buche in der Höhenlage, die ihr zusagte, Mühe, sich gegenüber der seit Jahrtausenden bestehenden Vorherrschaft der Weisstanne durchzusetzen, und in den thermisch stark begünstigten Tieflagen waren ihr die Eichen überlegen. Die Anteile von Buche und Weisstanne am Pollenniederschlag verhalten sich im Schweizer Mittelland während der PZ VII sehr unterschiedlich (vgl. z. B. M. J. GAILLARD 1984, 1985; A. HEITZ 1978; M. RÖSCH 1983, 1985). Im Westen dominiert die Weisstanne sehr stark, während sie besonders im Nordosten oft nur ganz spärlich auftritt. Diese grossen Differenzen können weder durch eine Anreicherung von *Abies* z. B. in Seeuferprofilen (B. AMMANN 1975), noch als Fernflug oder aus klimatischen Unterschieden erklärt werden. Ob diese Verschiedenheiten einfach davon abhängen, welche der beiden Arten in einem bestimmten Gebiet zuerst in der EMW-Vegetation Fuss fassen konnte, ist im nachhinein kaum zu entscheiden. Sicher ist, dass im jüngeren Atlantikum auch in der kollinen Stufe Wälder bestanden haben, in denen die Weisstanne eine wichtige Rolle gespielt hat (vgl. A. HEITZ 1978, M. J. GAILLARD 1984,

1985), worauf im Gebiet des unteren Zürichsees auch die zahllosen Pfähle aus Weisstannenholz in den damaligen Seeufersiedlungen (vgl. F. H. SCHWEINGRUBER 1976, S. JACOMET 1980) hinweisen. Während in den Tieflagen der Südschweiz die Erlen seit dem Präboreal eine wichtige Rolle in der feuchten EMW-Klimax-Vegetation gespielt haben, werden sie im Mittelland erst im PZ VII häufiger, ein Zeichen für die Bildung von ausgedehnten Bruchwäldern in den breiten Talsenken.

Bis ins Atlantikum (PZ VI) reichen in Mitteleuropa sesshafte Ackerbaukulturen zurück. Freilich sind die Funde der Bandkeramik in der Schweiz so spärlich, dass im älteren Teil von PZ VI noch kaum mit starken anthropogenen Einflüssen zu rechnen ist, umso weniger als vieles dafür spricht, dass die Egozwiler Kulturen mit ihren an Waldpflanzen reichen Samenspektren im Bereich von Urwäldern oder Fasturwäldern angelegt worden sind (vgl. S. JACOMET 1987). Vielerorts in Mitteleuropa und bis ins südliche Skandinavien wurden Anzeichen gefunden, dass der deutliche Rückgang der Ulme in PZ VI/VII auf den frühen Eingriffen des Menschen in das Gefüge des damaligen EMW beruht, weil die Pollenproduktion der Ulme durch Schneiteln zwecks Laubfütterung oder durch Rodung von Hartholzauen entscheidend geschwächt wurde (vgl. J. TROELS-SMITH 1955, M. RÖSCH 1983, 1985a, b). Vielerorts mag die Feststellung von M. RÖSCH zutreffen, dass der Ulmen-Rückgang als natürlicher Vorgang begann und später sich unter dem Einfluss des neolithischen Menschen fortgesetzt hat.

Dazu sei aber erneut festgestellt, dass der «Ulmenabfall» regional auf ganz verschiedenen Ursachen beruhen dürfte. So gibt es im Gebiet des Zürichsees nicht die geringsten Anhaltspunkte für einen anthropogen bedingten, selektiven Ulmenabfall, da der Rückgang von Ulmen und Linden bereits vor der Zeit der Egozwiler Kulturen beendet oder doch zum grössten Teil abgeschlossen war (vgl. A. HEITZ 1978, N. HUFSCHEID 1983). Auch nach den Profilen aus dem

Fig. 11: PZ VII Jüngerer Atlantikum 6000–5000 (4500) BP (HQP 4)



Kt. Waadt (M. J. GAILLARD 1984, 1985) ist zu schliessen, dass der Ulmenabfall als Folge der allgemeinen Verdrängung des EMW unter dem starken Ausbreitungsdruck der Weisstanne und Buche stattfand, in einem Zeitraum, in dem noch keine stärkeren, eindeutigen Kulturspuren nachweisbar sind. Wie H. LIESE-KLEIBER (1985a, b) wahrscheinlich gemacht hat, kann die Ulme lokal auch durch die Erhöhung des Grundwasserstandes in den Hartholzauen verdrängt worden sein. Bemerkenswert ist der starke Rückgang des EMW während PZ VI/VII im Wallis. Da er mit einer frappanten Zunahme von Wermuth (*Artemisia*) verknüpft ist, auf Werte, die in den jüngsten Diagrammabschnitten nie mehr erreicht werden, nimmt M. WELTEN (1982a) an, dass dieser

Rückgang von einer frühen anthropogenen Auflockerung der Wälder verursacht worden ist. Auf der Alpensüdseite lässt sich meistens ein deutlicher Rückgang von Ulmen und Linden zugunsten der Eichen verfolgen (H. ZOLLER 1960a, H. ZOLLER u. H. KLEIBER 1971b, R. SCHNEIDER 1978). Er erfolgt mancherorts ungefähr zur gleichen Zeit wie nördlich der Alpen (PZ VI/VII), an einigen Bohrpunkten jedoch merklich später, stellenweise sogar erst in PZ IX (vgl. H. ZOLLER 1960a). Ein allgemeiner Zusammenhang mit vorgeschichtlichen Kulturen ist nicht nachweisbar, da auch hier in manchen Profilen dieser Abfall bereits vor dem Auftreten eindeutiger Kulturpollenspektren abgeschlossen ist.

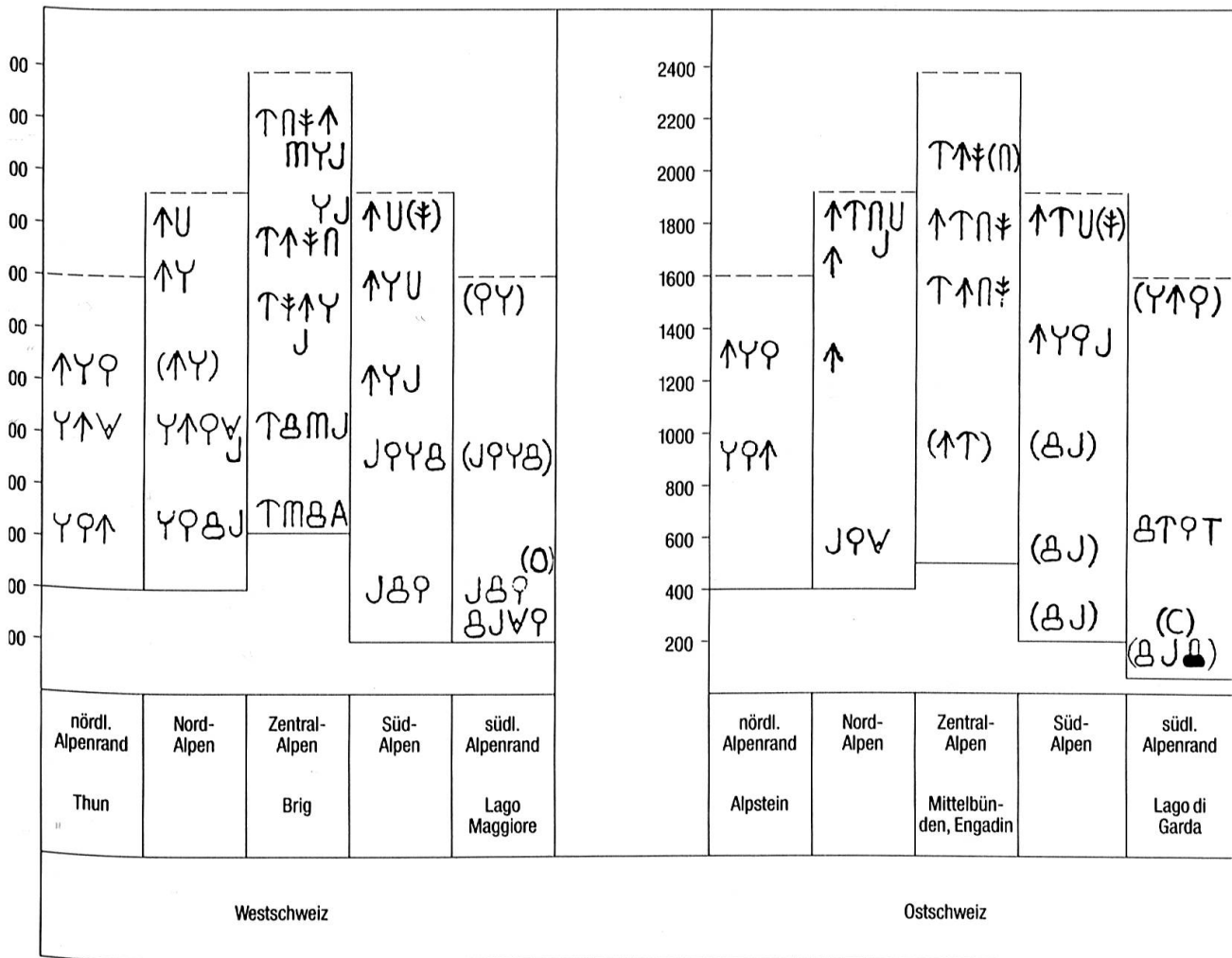
In der hochmontan-subalpinen Stufe hat H. ZOLLER (1960a) bereits in den PZ IV–VII im Gebiet der Tessintäler Brandhorizonte nachgewiesen, die wahrscheinlich auf menschliche Tätigkeit zurückzuführen sind. Mit einem Alter von 4500–4000 v. Chr. sind diejenigen von Pian di Signano ungefähr synchron mit den in Mesocco gefundenen endmesolithischen Kulturen. Diese alten Brandspuren, die aber auch durch natürliche Feuer infolge von Blitzschlag verursacht sein könnten, haben weder im Misox noch in der Leventina starke Umschichtungen in den damaligen Weisstannenwäldern ausgelöst. Auch im Oberengadin ist die Fichte in PZ VII dominant geworden, ohne dass größere Eingriffe des Menschen in die Lärchen-Arven-Föhren-Vegetation zu erkennen sind (vgl. H. KLEIBER 1974, A. HEITZ et al. 1982a und b). Deutliche anthropogene Spuren in der oberen subalpinen Stufe haben V. MARKGRAF (1969) am Böhnigsee im Wallis und C. A. BURGA (1976, 1980) am Lai da Vons im Hinterrheingebiet festgestellt, die beide ein konventionelles ^{14}C -Alter von ca. 4700 B.P. aufweisen. Da diese Kulturspuren am Böhnigsee mit einer starken Zunahme der Fichte verbunden sind, kommt V. MARKGRAF zum Schluss, dass die Brandrodungen der Neolithiker der Fichte ein Eindringen in die subalpinen Nadelwälder ermöglicht haben und die Ausbreitung der Rottanne bereits seit der Wende PZ VII/VIII durch den Menschen entscheidend gefördert worden sei (vgl. auch V. MARKGRAF 1972). Ohne die anthropogene Förderung der Fichte gegenüber der Tanne in Abrede zu stellen, muss doch betont werden, dass gerade am Lai da Vons im Hinterrhein (l. c.) oder in Pian di Gembro Aprica (Veltlin, H. ZOLLER n. publ. u. a.) die Fichte die Tanne zu verdrängen vermochte, bevor überhaupt Brandspuren festgestellt werden konnten. Es ist auch zu bedenken, dass die Fichte vom Alpenostrand bereits während der PZ V–VI westwärts bis zum Rhein vorgestossen ist. Sie vermochte demnach den grössten Teil der Ostalpen zu erobern, bevor stärkere menschliche Einflüsse nachweisbar

sind. Da in vielen Pollendiagrammen im Lauf des Postglazials die Pollen von Kräutern mineralkräftiger Böden sukzessive verschwinden und von Ericaceen abgelöst werden (vgl. auct. plur.), dürfte die Unterwanderung der Weisstanne durch die Fichte in den Schweizer Alpen auch wesentlich von den wachsenden Rohhumusdecken und der zunehmenden Podsolierung begünstigt worden sein.

3.5 PZ VIII (Subboreal)

Unaufhaltsam setzt die Fichte ihren Vormarsch nach Westen fort, verdrängt von den St. Galler und Glarner Alpen bis ins Waadtland die Weisstanne mehr und mehr aus ihrer Vormachtstellung in der montan-subalpinen Stufe, dringt bereits ca. 5000 B. P. ins Wallis ein (M. WELTEN 1982a) und erobert gleichzeitig auch den Jura. Ihre Entfaltung im südwestlichen Jura dürfte nach S. WEGMÜLLER (1966) natürlich und nicht anthropogen sein. Kurz vor der Wende der PZ VII/VIII wird die subalpine Vegetation durch das Entstehen von Grünerlengebüschsen wesentlich umgestaltet. Ihr erstes Auftreten fällt in den gesamten Schweizer Alpen in den gleichen Zeitraum, der mit ca. 5500–5000 B. P. angegeben werden kann (auct. plur.). Damit verschwinden die subalpinen Überreste von Birkengehölzen bis auf wenige kleine Populationen, und auch die Weiden gehen entscheidend zurück. Dass die Ausbreitung der Grünerlen über weite Gebiete gleichzeitig erfolgt ist, spricht zunächst eher für klimatische Ursachen als für anthropogene. Es fällt auf, dass die Grünerle sich nur in den feuchten Gebieten mit über 120 cm Niederschlägen und über kalkarmer Unterlage grossflächig durchzusetzen vermochte. Eine weitere Umgestaltung erfahren die Wälder in den südlichen Alpenketten, wo endlich die Buche stärker hervortritt. Gleich zu Beginn von PZ VIII wird auch die Hopfenbuche häufiger, nachdem sie bereits im Alleröd und Präboreal in Spuren aufgetreten war (R. SCHNEIDER, 1978). Ihre Ausbreitung ist sehr unregelmäs-

Fig. 12: PZ VIII Subboreal 5000 (4500)–2800 BP (HQP 5)



sig und könnte wegen ihres Ausschlagvermögens manchenorts eine Folge von Niederwaldbetrieb mit Brandrodung sein.

Im Schweizer Mittelland tritt der EMW nun immer mehr hinter Weisstanne und Buche zurück, wobei in den weisstannenreichen Gegenden die Buche stärker in den Vordergrund tritt. Von den archäologischen Kulturen umfasst das Subboreal das Spätneolithikum (ab Horgen/Lüscherz) und die ganze Bronzezeit. In den letzten Jahren ist von mehreren Arbeitsgruppen im Gebiet der Jurarandseen, am Zürich- und am Bodensee, sowie an einigen kleineren Seen, sehr viel über wirtschaftsarchäologische und paläoethnologische Probleme im Umkreis

der prähistorischen Seeufersiedlungen untersucht worden. Diese Forschungen sind in vollem Gange und noch längst nicht abgeschlossen, so dass es verfrüht ist, darüber allgemein gültige Schlüsse zu ziehen. Die folgenden Ergebnisse erscheinen bereits ziemlich gesichert:

1) Ackerbau und das Sammeln von Wildfrüchten oder Wildgemüsen sind die wichtigsten Grundlagen der neolithischen Landwirtschaft (vgl. z. B. S. JACOMET 1980, 1981, 1987; S. JACOMET u. J. SCHIBLER 1985; H. LIESE-KLEIBER 1985a,b; M. RÖSCH 1985a,b; Ch. Brombacher n. publ. u. a.).

2) Vom Neolithikum bis zum Mittelalter wechselt das Spektrum der Getreide-Arten

von Kulturperiode zu Kulturperiode in beträchtlicher Masse (vgl. S. JACOMET 1985, 1987; CH. BROMBACHER (n. publ.).

Frühneolithikum: *Emmer*, Einkorn, Gerste

Jungneolithikum: *Saatweizen*, *Gerste*, *Emmer*

Spätneolithikum: *Gerste*, *Emmer*, *Saatweizen*

Endneolithikum: *Emmer*, *Gerste*, *Saatweizen*

Frühbronze: *Gerste*, *Emmer*, *Dinkel*

Spätbronze: *Dinkel*, *Emmer*, *Gerste*, *Hirse*

Hallstatt/La Tène: *Emmer*, *Saatweizen*, *Hirse*, *Dinkel*, *Roggen*, *Hafer*

Römerzeit: *Emmer*, *Dinkel*, *Saatweizen*, *Roggen*, *Hafer*, *Hirse*

Mittelalter: *Saatweizen*, *Roggen*, *Hafer*, *Hirse*

3) Mähewiesen, im Sinne von Glatthafer- bzw. Trespenrasen, fehlen noch völlig. Die Viehhaltung erfolgte demnach ausschliesslich durch Waldweide, Laub- und Strohfütterung (l. c.).

4) Die bisherigen Ergebnisse über das Ausmass der neolithisch-bronzezeitlichen Waldzerstörung können vorläufig erst lokal betrachtet werden. So lässt der Wechsel von Buchen-Maxima mit Hasel-Erlen-Birken-Gipfeln, wie er mehrfach festgestellt worden ist (vgl. B. AMMANN 1985; M. RÖSCH 1983, 1985a,b), auf verbreitete Waldrodung, Ackerbauphasen und nachfolgende Regeneration schliessen. Andererseits ist es erstaunlich, wie gering die Kulturspuren sind, die N. HUFSCHEID (1983) in verschiedenen Kleinseen oder Mooren aus der unmittelbaren Nachbarschaft des Zürichsees nachweisen konnte.

5) Zu Beginn der neolithischen Besiedlung häufen sich am Zürichsee die Anzeichen für Seespiegelschwankungen (S. JACOMET 1985). Sie lassen sich zeitlich mit den im Alpenraum festgestellten Klimaschwankungen (Rotmoos-Piora, Löbben-Tiefengletscher usw.) verknüpfen. Gewisse Seeufer-

siedlungen wurden bei sinkendem Wasserspiegel angelegt, bei steigendem aufgegeben.

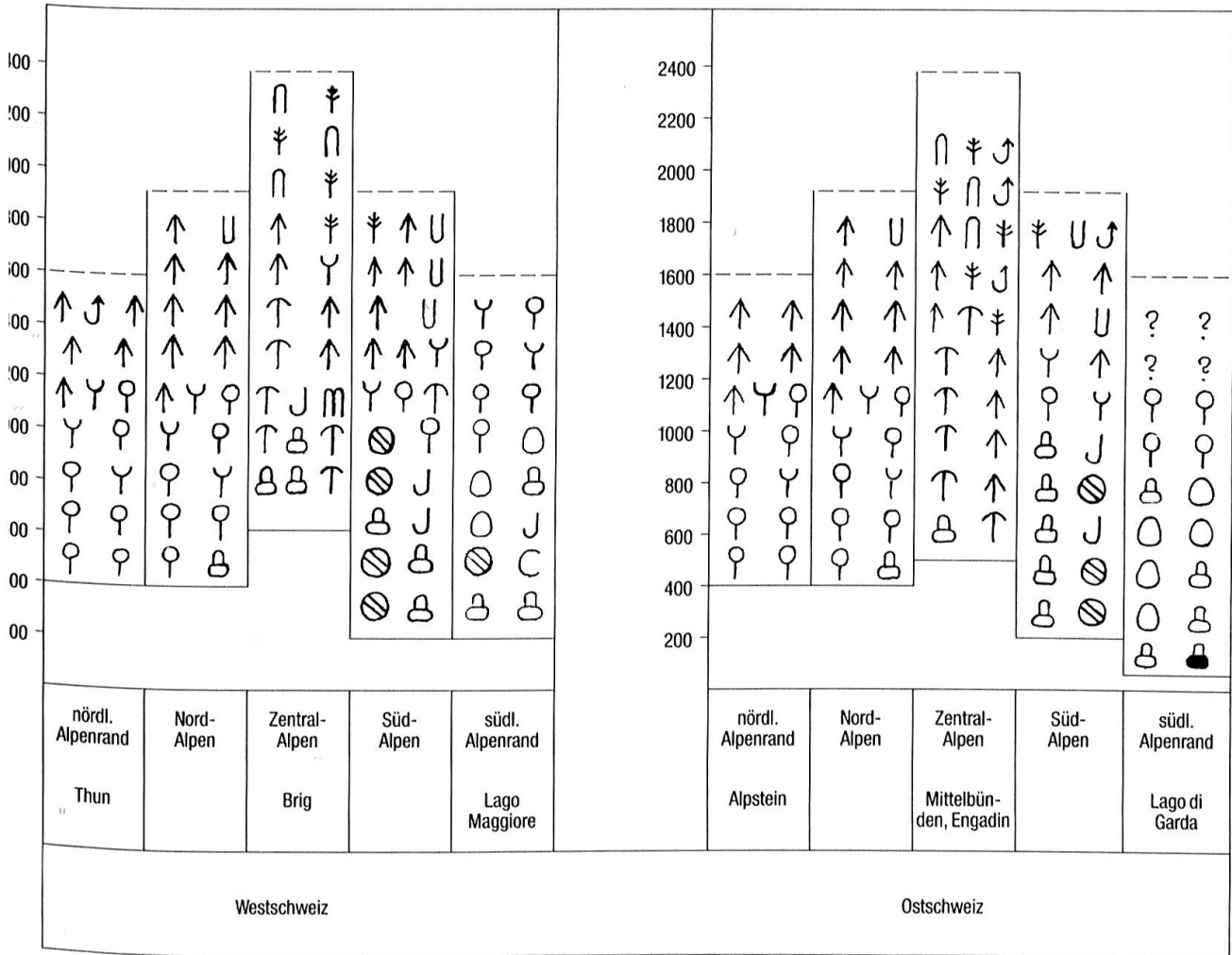
Während an manchen kleineren Seen sich Röhrichte und Gross-Seggenbestände spätestens im Präboreal und Boreal (PZ IV und V) ausgebildet haben (vgl. M. J. GAILLARD 1984, N. HUFSCHEID 1983), sind sie an den grösseren Seen erst im Laufe des Neolithikums (vgl. A. HEITZ-WENIGER 1978, S. JACOMET 1980, 1985) oder auch viel später im Subatlantikum, Wende PZ IX/X, entstanden (H. LIESE-KLEIBER 1985a).

3.6 PZ IX/X (Subatlantikum)

Nachdem nördlich der Alpen in den kollin-untermontanen Lagen während des Subboreals sich die Buche mehr und mehr durchgesetzt hatte, und in der subalpinen Stufe die Fichte allgemein zur Dominanz gelangt war, glich zu Beginn des Subatlantikums die Vegetation der Alpennordseite schon weitgehend der rezenten, wobei in den letzten 2000 bis 3000 Jahren die Wälder sukzessive von Siedlungsphase zu Siedlungsphase auf etwa $\frac{1}{4}$ der Landesfläche zurückgedrängt wurden. Inwiefern die Eichen-Hagebuchenbestände in den wärmsten Gegenden zwischen dem Genfersee und dem Rheingebiet auf menschlicher Nutzung beruhen, wie Mittelwaldbetrieb, Schweinemast, Waldweide usw., konnte bisher mit pollenanalytischen Methoden nicht näher abgeklärt werden. Jedenfalls erfolgt ein stärkerer Hainbuchen-vorstoss erst im Subatlantikum, an den Nussbaumer-Seen, z. B. in der ausgehenden Römerzeit (M. RÖSCH 1985a). Wann im Schweizer Mittelland die ausgedehnten Mähewiesen der Neuzeit entstanden sind (Arrhenatherion, Mesobromion), wissen wir nicht genau. Sehr deutlich zeichnet sich dagegen in allen Diagrammen die intensive Durchforstung der Wälder mit Fichten und Föhren seit dem Beginn der Neuzeit ab.

Auch in den Zentralalpen ändert sich das Artenverhältnis in der Waldvegetation seit dem ausgehenden Subboreal nicht mehr wesentlich. In den Tieflagen scheint die Auf-

Fig. 13: PZ IX/X Subatlantikum 2800 – rezent (HQP 6)



lockerung des Waldes bereits während der Eisenzeit das heutige Ausmass erreicht zu haben. Von der ehemaligen Ausdehnung des Getreideanbaus in der Umgebung von Sion kann man sich heute kaum mehr ein angemessenes Bild machen, betragen doch von der kelto-römischen Periode bis ins Spätmittelalter die Cerealia-Anteile andauernd 5–10% der PS mit Spitzen bis zu 30%! (M. WELTEN 1982a). Erst im Hochmittelalter ist eine starke Zunahme des Getreideanbaus auch in der hochmontan-subalpinen Stufe festgestellt worden (1. c.). Demgegenüber fällt auf, dass der Getreideanbau im Engadin zwar sehr früh beginnt, sich aber nirgends so eindrücklich in den Pollendiagram-

men abzeichnet wie im Wallis. Seit der ausgehenden Bronzezeit ist die Lärche durch Waldweide stark gefördert worden (vgl. M. WELTEN 1982a, b; P. PUNCHAKUNNEL 1983, H. ZOLLER u. CHR. BROMBACHER 1984). Besonders in den Bündner Tälern konnte mehrfach gezeigt werden, dass die Heufütterung in der hochmontan-subalpinen Stufe im Hochmittelalter, ca. 1000 A. C., begonnen hat, was durch das gehäufte Auftreten von Charakterarten der Goldhaferwiese in den Blütenstaubspektren sehr gut dokumentiert wird (vgl. H. J. MÜLLER 1972, A. HEITZ et al. 1982a, H. ZOLLER u. CH. BROMBACHER 1984).

Mit der Einführung der Edelkastanie in kelto-römischer Zeit erfährt die Waldvege-

tation der südlichen Alpentäler ihre letzte entscheidende Umgestaltung. An Stelle der ehemaligen Erlen-Eschen-, Linden- und Eichenwälder ist die «Eichen-Kastanien-Region» getreten, in welcher von der ursprünglichen Vegetation nur unbedeutende Fragmente übriggeblieben sind. Besonders reich ist die Palette der Ersatzgesellschaften, die sich zum Teil bereits in der Bronzezeit und im Neolithikum pollenanalytisch nachweisen lassen, wie Adlerfarnbestände, Ericaceen-Besenginster-Heiden, Birkenhaine und Haselgebüsch. Wie in den Zentralalpen wurde im Hoch- und Spätmittelalter bis in die subalpine Stufe ein intensiver Getreideanbau betrieben (H. ZOLLER 1960a, R. SCHNEIDER 1978).

Für die Fig. 8–13
(Höhenstufen-Querprofile)
benutzte Bohrpunkte
* = Standard-Profile

Westschweiz

nördl. Alpenrand

Spiezerbucht

560 m M. WELTEN 1952

Aspi b. Oppligen

567 m K. HEEB u. M. WELTEN 1972

*Faulenseemoos

590 m M. WELTEN 1944

*Amsoldingersee

642 m A. LOTTER u. M. BOUCHERLE
1985

Linden

900 m K. HEEB u. M. WELTEN 1972

*Wachseldorn

980 m K. HEEB u. M. WELTEN 1972

*Rotmoos-Eriz

1190 m K. HEEB u. M. WELTEN 1972

Hängstli, Eggiwil

1260 m K. HEEB u. M. WELTEN 1972

Nordalpen

*Faulenseemoos

590 m M. WELTEN 1944

*Amsoldingersee

642 m A. LOTTER u. M. BOUCHERLE
1985

Chutti b. Boltigen

925 m M. WELTEN 1952, 1982a

Egelsee Diemtigen

990 m M. WELTEN 1952, 1982a

*Regenmoos b. Boltigen

1260 m M. WELTEN 1952

Bruchpass-Jaupass

1500 m M. WELTEN 1952, 1982a

Untere Bunschleren

1670 m M. WELTEN 1952

Pillon

1700 m M. WELTEN 1982a

Obere Bunschleren

1790 m M. WELTEN 1952, 1982a

Kühdungel b. Lenk

1800 m M. KÜTTEL 1979

Obergurbs, Niesenkette

1915 m M. WELTEN 1952, M. KÜTTEL
1974, 1979

Göscheneralp, auf Berg

1945 m H. ZOLLER et al. 1966

Mälchlistallsee

2000 m M. WELTEN 1952

Sewlenboden b. Lenk

2120 m M. WELTEN 1952, 1982a

Zentralalpen

*Lac du Mt. d'Orge, Sion

640 m M. WELTEN 1982a

*Bitsch-Naters

1030 m M. WELTEN 1982a

*Zeneggen-Hellelen

1510 m M. WELTEN 1982a

Grächen-See

1710 m M. WELTEN 1982a

- *Böhnig-See
2095 m V. MARKGRAF 1969
- Südalpen (Tessin)
*Lago d'Origlio
425 m H. ZOLLER 1960a, H. ZOLLER u.
T. RODMANN in Vorb.
*Gola di Lago
970 m H. ZOLLER u. H. KLEIBER 1971
*Bedrina bei Dalpe
1235 m H. ZOLLER 1960a, M. KÜTTEL
1977
- *Campra Lucomagno
1420 m H. J. MÜLLER 1972
- Pian di Signano
1540 m H. ZOLLER 1960a
*Suossa S. Bernardino
1670 m H. ZOLLER u. H. KLEIBER 1971
- Aquacalda Lucomagno
1730 m H. J. MÜLLER 1972
Robiei
1892 m M. WELTEN 1982a
Cadagno Fuori
1910 m H. ZOLLER 1960
*Sass de la Golp
1953 m C. A. BURGA 1980
- südl. Alpenrand
*Lago Biandronno
239 m R. SCHNEIDER 1978
*Lago di Ganna
450 m R. SCHNEIDER u. K. TOBOLSKI
1985
*Gola di Lago
970 m H. ZOLLER 1960a
- Ostschweiz
- nördl. Alpenrand
Gonten b. Appenzell
920 m H. P. WEGMÜLLER 1976
Ballmoos bei Gais
943 m H. P. WEGMÜLLER 1976
- Neuenalp
1340 m H. P. WEGMÜLLER 1976
- Nordalpen
Ried bei Oberschan
660 m H. P. WEGMÜLLER 1976
Bocken
1300 m A. HOFFMANN-GROBÉTY 1939
Riedmatt
1680 m A. HOFFMANN-GROBÉTY 1957
- Glunersee, Prättigau
2100 m H. P. WEGMÜLLER 1976
Faninpass, Prättigau
2212 m H. P. WEGMÜLLER 1976
- Zentralalpen (Mittelbünden, Engadin)
Crapteig bei Thusis
1020 m C. A. BURGA 1980
- *Lai Nair bei Tarasp
1546 m M. WELTEN 1982a
*Chanoua bei Ardez
1610 m H. ZOLLER in Vorb.
Chalavus bei St. Moritz
1800 m H. ZOLLER, CHR. BROMBACHER
1984
Lej Marsch bei Silvaplana
1813 m P. PUNCHAKUNNEL 1983
*Maloja-Dorf
1815 m H. KLEIBER 1974, A. HEITZ
et al. 1982a
*Mauntschas bei St. Moritz
1818 m P. PUNCHAKUNNEL 1983
Choma, Statzerwald
1820 m P. PUNCHAKUNNEL 1983
- Motta Naluns
2170 m M. WELTEN 1982b
- Südalpen
*Pian di Gembro, Veltlin
1375 m H. ZOLLER et al. 1977
Alpe di Palü
1940 m H. ZOLLER et al. 1977
- südl. Alpenrand
*Castellano
118 m R. BERTOLDI 1968

Saltarino

198 m J. GRÜGER 1968

Fiavè

654 m J. GRÜGER 1968

Lago di Ledro

655 m H.-J. BEUG 1964

Bondone

1550 m J. GRÜGER 1968

4. Postglaziale Klimaschwankungen

Die Kenntnisse über postglaziale Klimaschwankungen können sich auf die folgenden, recht verschiedenartigen Phänomene abstützen:

- a) Fossile Böden in Seiten- und Endmoränen Warmphasen
- b) Schwankungen der solifluidalen Aktivität von Erdströmen
 - Fossile Böden Warmphasen
 - Überschüttung Kaltphasen
- c) Radiodendrochronologie
 - Perioden mit überdurchschnittlicher Dichte Warmphasen
 - Perioden mit unterdurchschnittlicher Dichte Kaltphasen
- d) Schwankungen im BP/NBP-Verhältnis in Pollendiagrammen waldgrenznaher Ablagerungen
 - Perioden mit hohem BP% Warmphasen
 - Perioden mit hohem NBP% Kaltphasen

Mit Hilfe dieser vier Klimaindikatoren geben M. GAMPER und J. SUTER (1982) einen generellen Überblick über die postglazialen Klimaschwankungen im Alpengebiet, wobei sich nur Gletscherschwankungen und Solifluktuationsphasen weitgehend vergleichen lassen. Dabei zeigt sich, dass diese Oszillationen seit dem ausgehenden Präboreal sich ständig innerhalb der Gletscherstände von 1850 und 1973 bewegt haben. Dabei wird der Wechsel von langen kälteren bzw. wärmeren Perioden, wie er sich aus den pollenanalytischen Untersuchungen ergab (vgl. H. ZOLLER 1960a, 1977; G. PATZELT und S. BORTENSCHLAGER 1973), durch einen diffe-

renzierteren Kurvenverlauf ersetzt mit kurzfristigen Pendelungen des Klimas, die vor allem durch die Schwankungen der Holzdichten und Gletscher (F. RENNER 1982) zum Ausdruck kommen. Über das ältere Postglazial vom Präboreal bis ins ältere Atlantikum sind wir noch zu wenig informiert. Nach einem recht unruhigen Abschnitt von ca. 6200–5000 BP erstreckt sich nach kalibrierter Dendro-Zeitrechnung von ca. 5000 bis 3500 BP eine besonders ruhige und günstige Phase (postglaziales Wärmeoptimum), die der ganzen Periode des niedrigen Wasserstandes am Zürichsee während der schnurkeramischen Kultur entspricht (S. JACOMET 1985). Doch dürften auch damals die Wälder höchstens 100 m über das Niveau ihrer heutigen klimatischen Grenze gereicht haben (CH. HEITZ 1975 u. a.). Seither dauert eine relativ ungünstige Phase an. Dieser subatlantischen «Klimadepression» scheint die subatlantische Waldgrenzdepression zu entsprechen. Allerdings wurde diese zum grössten Teil durch den Menschen verursacht. So werden in den Pollendiagrammen die klimatischen Einflüsse von anthropogenen während des Jungholozäns zunehmend überlagert. Wie stark die menschlichen Einflüsse vor den grossflächigen Alpweiderodungen im Hochmittelalter waren, entzieht sich aber noch weitgehend unserer Kenntnis. Solange wir über eine ältere Tätigkeit des Menschen im Bereich der alpinen Waldgrenze nur so spärliche archäologische Funde besitzen (Artefakte, Grossresten von Vieh und Kulturpflanzen), scheint es verfrüht, von einer grundsätzlichen Umgestaltung und Auflockerung der obersubalpinen Nadelwälder während der PZ VIII und IX zu sprechen.

Prof. Dr. H. Zoller
 Botanisches Institut
 Universität Basel
 Abt. für Systematik und Geobotanik
 Schönbeinstrasse 6
 4056 Basel

LITERATURVERZEICHNIS

- AMMANN-MOSER B. (1975): *Vegetationskundliche und pollenanalytische Untersuchungen auf dem Heidenweg im Bielersee*. – Beitr. Geobot. Landesaufn. Schweiz 56, 76.
- AMMANN-MOSER, B. (1984): *Prozente, Konzentrationen und Durchschnitts-Influx der Pollenzonen im Spätglazial vom Lobsigensee*. – Diss. Bot. 72 (Festschrift Welten), 11–44.
- AMMANN-MOSER, B. et al. (1985): *Lobsigensee – Late glacial and Holocene environments of a lake on the central Swiss plateau*. – Diss. Bot. 87, 127–170.
- AMMANN, B. u. K. TOBOLSKI (1983): *Vegetational development during the Late-Würm at Lobsigensee (Swiss Plateau). Studies in the Late Quaternary of Lobsigensee I*. – Rev. de Paléobiol. 2, 163–180.
- BERTOLDI, R. (1968): *Ricerche polliniche sullo sviluppo della vegetazione tardiglaciale et postglaciale nella regione del Lago di Garda*. St. Trent. Sc. Nat., sez. B 45, 87–161.
- BERTSCH, K. (1953): *Geschichte des deutschen Waldes*, 4. Aufl., 108.
- BEUG, H.-J. (1964): *Untersuchungen zur spät- und postglazialen Vegetationsgeschichte im Gardaseegebiet unter besonderer Berücksichtigung der mediterranen Arten*. – Flora 154, 401–444.
- BROMBACHER, CH. (1986): *Untersuchungen der botanischen Makroreste des prähistorischen Siedlungsplatzes Zürich-Mozartstrasse I (Endneolithikum bis Spätbronzezeit)*. – Diss. Univ. Basel, 199 (n. publ.).
- BURGA, C. A. (1976): *Frühe menschliche Spuren in der subalpinen Stufe des Hinterrheins*. – Geogr. Helv. 2, 93–96.
- BURGA, C. A. (1979): *Postglaziale Klimaschwankungen in Pollendiagrammen der Schweiz*. – Vierteljahrsschr. Naturf. Ges. Zürich 124, 265–283.
- BURGA, C. A. (1980): *Pollenanalytische Untersuchungen zur Vegetationsgeschichte des Schams und des San Bernardino-Passgebietes (Graubünden, Schweiz)*. – Diss. Bot. 56, 165.
- EICHER, U. (1979): *Die ¹⁸O/¹⁶O- und ¹³C/¹²C-Isotopenverhältnisse in spätglazialen Süsswasserkarbonaten und ihr Zusammenhang mit den Ergebnissen der Pollenanalyse*. – Diss. Univ. Bern, 203 (n. publ.).
- ELIAS, S. A. u. B. WILKINSON (1983): *Lateglacial insect fossil assemblages from Lobsigensee (Swiss plateau). Studies in the Late Quaternary of Lobsigensee 3*. – Rev. de Paléobiol. 2, 189–204.
- GAILLARD, M.-J. (1984a): *Etude palynologique de l'évolution tardi- et postglaciaire de la végétation du Moyen-Pays Romand (Suisse)*. – Diss. Bot. 77, 322.
- GAILLARD, M.-J. (1984b): *Analyse pollinique et macrorestes végétaux des sédiments tardi- et postglaciaires du Grand Marais de Boussens, Moyen-Pays Romand, Suisse*. – Diss. Bot. 72 (Festschrift Welten), 117–136.
- GAILLARD, M.-J. (1985): *Late-Glacial and Holocene environments of some ancient lakes in the western Swiss plateau*. – Diss. Bot. 87, 273–336.
- GAMPER-SCHOLLENBERGER, B. (in Vorb.): *Gletschergeschichte des Oberengadins: Untersuchungen von Gletscherschwankungen in der Bernina- und Languardgruppe*.
- GAMPER, M. u. J. SUTER (1982): *Postglaziale Klimageschichte der Schweizer Alpen*. – Geogr. Helv., 2, 105–114.
- GRÜGER, J. (1968): *Untersuchungen zur spätglazialen und frühpostglazialen Vegetationsentwicklung der Südalpen im Umkreis des Gardasees*. – Bot. Jahrb. Syst. 88, 163–199.
- HÄNI, R. (1964): *Pollenanalytische Untersuchungen zur geomorphologischen Entwicklung des bernischen Seelandes um und unterhalb Aarberg*. – Mittg. Naturf. Ges. Bern N. F. 21, 75–97.
- HAGER, P. K. (1916): *Verbreitung der wildwachsenden Holzarten im Vorderrheintal (Kt. Graubünden)*. – Erheb. u. d. Verbr. wildw. Holzarten Schweiz, 3, 31.
- HEEB, K. u. M. WELTEN (1972): *Moore und Vegetationsgeschichte der Schwarzenegg und des Molassevorlandes zwischen dem Aaretal unterhalb Thun und dem Emmental*. – Mittg. Naturf. Ges. Bern N. F. 29, 1–54.
- HEER, O. (1865): *Die Pflanzen der Pfahlbauten*. Neu-jahrsbl. Naturf. Ges. Zürich 68, 1–54.
- HEITZ-WENIGER, A. (1978): *Pollenanalytische Untersuchungen an den neolithischen und spätbronzezeitlichen Seerandsiedlungen «Kleiner Hafner», «Grosser Hafner» und «Alpenquai» im untersten Zürichsee (Schweiz)*. – Bot. Jahrb. Syst. 99, 48–107.
- HEITZ, A., P. PUNCHAKUNNEL u. H. ZOLLER (1982a): *Vegetations-, Klima- und Gletschergeschichte des Oberengadins*. – Phys. Geogr. Zürich 1, 157–170.
- HEITZ, A., P. PUNCHAKUNNEL u. H. ZOLLER (1982b): *Zum Problem der ¹⁴C-Datierung im Veltlin und Oberengadin*. – Phys. Geogr. Zürich 1, 91–102.
- HEITZ, CH. (1975): *Vegetationsentwicklung u. Waldgrenzschwankungen des Spät- und Postglazials im Oberhalbstein (Graubünden/Schweiz) mit besonderer Berücksichtigung der Fichteneinwanderung*. – Beitr. Geobot. Landesaufn. Schweiz 55, 63.
- HOFFMANN-GROBÉTY, A. (1957): *Evolution postglaciaire de la forêt et des tourbières dans les Alpes glaronnaises*. – Ber. Geobot. Inst. Rübel, Zürich f. 1956, 76–122.
- HOFFMANN-GROBÉTY, A. (1968): *Etude palynologique et stratigraphique des tourbières dans les cantons de Saint-Gall et Glaris*. – Ber. Geobot. Inst. ETH, Stiftung Rübel, Zürich 38, 86–98.
- HUBER, B. u. W. v. JAZEWSITSCH (1958): *Jahrringuntersuchungen an Pfahlbauholzern*. Flora 146, 445–471.
- HUBSCHMID, F. u. G. LANG (1985): *Les Embreux – Holocene environments of a mire in the Swiss Jura mountains*. – Diss. Bot. 87, 115–125.

- HUFSCHMID, N. (1983): *Pollenanalytische Untersuchungen zur postglazialen Vegetationsgeschichte rund um den Zürichsee anhand von anthropogen unbeeinflussten Moor- und Seesedimenten*. – Diss. Univ. Basel, 125 (n. publ.).
- JACOMET, S. (1980): *Botanische Makroreste aus den neolithischen Seeufersiedlungen des Areals «Presserhaus Ringier» in Zürich (Schweiz)*. Stratigraphische und vegetationskundliche Auswertung. – Vierteljahrsschr. Naturf. Ges. Zürich 125/2, 73–175.
- JACOMET, S. (1981): *Neue Untersuchungen botanischer Grossreste an jungsteinzeitlichen Seeufersiedlungen im Gebiet der Stadt Zürich (Schweiz)*. – Zeitschr. f. Archäol. 15, Berlin DDR, 125–140.
- JACOMET, S. (1983): *Agrargeschichte im Überblick: Von den Anfängen bis zur Dreifelderwirtschaft. – Technik und Wirtschaft in ur- und frühgeschichtlicher Zeit. Einführungskurse in die ur- und frühgeschichtliche Archäologie der Schweiz*, 3. Kurs, Bern 22./23. Okt. 1983, 27–32.
- JACOMET, S. (1985): *Botanische Makroreste aus den Sedimenten des neolithischen Siedlungsplatzes AKAD-Seehofstrasse am untersten Zürichsee*. – Zürcher Studien zur Archäologie, 94.
- JACOMET, S. (1987): *Ackerbau, Sammelwirtschaft und Umwelt der Egolzwiler- und Cortailod-Siedlungen*. – In: Suter, P.: Zürich Kleiner Hafner. Tauchgrabung 1981–1984. Ber. Zürcher Denkmalpflege, Monographien 3, 144–166.
- JACOMET, S. und J. SCHIBLER (1985): *Die Nahrungsversorgung eines jungsteinzeitlichen Pfynner Dorfes am unteren Zürichsee*. – Archäologie der Schweiz 8, 125–141.
- KELLER, P. (1926): *Pollenanalytische Untersuchungen an einigen thurgauischen Mooren*. – Mittg. Thurg. naturf. Ges. 26, 1–21.
- KLEIBER, H. (1974): *Pollenanalytische Untersuchungen zum Eisrückzug und zur Vegetationsgeschichte im Oberengadin I*. – Bot. Jahrb. Syst. 94, 1–53.
- KRAL, F. (1979): *Spät- und postglaziale Waldgeschichte der Alpen auf Grund der bisherigen Pollenanalysen*. – Veröff. Inst. Waldbau Univ. f. Bodenkultur Wien, 175.
- KRAL, F. (1983): *Verbreitungsgeschichte der Fichte im Alpenraum*. – In: H. Schmidt-Vogt: Die Fichte, Bd. 1, S. 180–184 u. Abb. 149.
- KÜTTEL, M. (1977): *Pollenanalytische und geochronologische Untersuchungen zur Piottino-Schwankung (Jüngere Dryas)*. – Boreas 6, 259–274.
- KÜTTEL, M. (1979): *Pollenanalytische und geochronologische Untersuchungen zur Vegetationsgeschichte und zum Gletscherrückzug in den westlichen Schweizer Alpen*. – Ber. Schweiz. Bot. Ges. 89, 9–62.
- LANG, G. (1985): *Palynological Research in Switzerland 1925–1985*. – Diss. Bot. 87, 11–82.
- LANGER, H. (1962): *Beiträge zur Kenntnis der Waldgeschichte und Waldgesellschaften Südwestdeutschlands*. – Ber. Naturf. Ges. Augsburg 14, 1–120.
- LIESE-KLEIBER, H. (1977): *Pollenanalytische Untersuchungen der spätneolithischen Ufersiedlung Avenue des Sports in Yverdon am Neuenburger See/Schweiz*. – Jahrb. Schweiz. Ges. f. Ur- u. Frühgesch. 60, 7–41.
- LIESE-KLEIBER, H. (1985a): *Pollenanalysen in der Ufersiedlung Hornstaad-Hörnle I*. – Materialhefte zur Vor- und Frühgeschichte in Baden-Württemberg 6, 149.
- LIESE-KLEIBER, H. (1985b): *Pollenanalysen in urgeschichtlichen Ufersiedlungen, Vergleich von Untersuchungen am westlichen Bodensee und Neuenburger See*. – Materialhefte zur Vor- und Frühgeschichte in Baden-Württemberg 7, 200–240.
- LOTTER, A. u. M. BOUCHERLE (1985): *Amsoldingersee – Late-glacial and holocene environments of a lake at the southern edge of the Swiss plateau*. – Diss. Bot. 87, 185–208.
- LÜDI, W. (1929): *Das Siehenmoos bei Eggiwil im Emmental und seine Geschichte*. – Mittg. Naturf. Ges. Bern 1929, 1–133.
- MARKGRAF, V. (1969): *Moorkundliche und vegetationsgeschichtliche Untersuchungen an einem Moorsee an der Waldgrenze im Wallis*. – Bot. Jahrb. Syst. 89, 1–63.
- MARKGRAF, V. (1972): *Die Ausbreitungsgeschichte der Fichte (Picea abies H. Karst) in der Schweiz*. – Ber. Deutsch. Bot. Ges. 85, 165–172.
- MATTHEY, F. (1971): *Contribution à l'étude de l'évolution tardi- et postglaciaire de la végétation dans le Jura central*. – Beitr. Geobot. Landesaufn. Schweiz 53, 86.
- MEUSEL, H. (1943): *Vergleichende Arealkunde*, 466.
- MÜLLER, H. J. (1972): *Pollenanalytische Untersuchungen zum Eisrückzug und zur Vegetationsgeschichte im Vorderrhein- und Lukmaniergebiet*. – Flora 161, 333–382.
- NATHORST, A. (1874): *Sur la distribution de la végétation arctique au nord des Alpes pendant la période glaciaire*. Arch. Sci. Phys. Nat. Genève 51 (2), 52–64.
- NEUWEILER, E. (1905): *Die prähistorischen Pflanzenreste Mitteleuropas mit besonderer Berücksichtigung der Schweizerischen Funde*. Vierteljahrsschr. Naturf. Ges. Zürich 50, 23–134.
- PATZELT, G. (1972): *Die spätglazialen Stadien und postglazialen Schwankungen von Ostalpengletschern*. – Ber. Deutsch. Bot. Ges. 85, 1–4.
- PATZELT, G. u. S. BORTENSCHLAGER (1973): *Die postglazialen Gletscher- und Klimaschwankungen in der Venedigergruppe (Hohe Tauern, Ostalpen)*. – Zeitschr. Geomorph., N. F. Suppl. Bd. 16, 25–72.
- PUNCHAKUNNEL, P. (1983): *Pollenanalytische Untersuchungen zum Eisrückzug und zur Vegetationsgeschichte im Oberengadin II*. Diss. Univ. Basel n. publ., 105.
- RENNER, F. (1982): *Beiträge zur Gletschergeschichte des Gotthardgebiets und dendroklimatologische Analysen an fossilen Hölzern*. Phys. Geogr. Zürich 8, 180.
- RÖSCH, M. (1983): *Geschichte der Nussbaumerseen (Kt. Thurgau) und ihrer Umgebung seit dem Ausgang der letzten Eiszeit aufgrund quartärbotanischer, stratigraphischer und geobotanischer Untersuchungen*. – Ber. Naturf. Ges. Luzern 29, 1–120.

- graphischer und sedimentologischer Untersuchungen. – Mittg. Thurg. Naturf. Ges. 45, 3–110.
- RÖSCH, M. (1985a): *Nussbaumer Seen. – Spät- und postglaziale Umweltveränderungen einer Seengruppe im östlichen Schweizer Mittelland.* – Diss. Bot. 87, 337–379.
- RÖSCH, M. (1985b): *Ein Pollenprofil aus dem Feuerried bei Ueberlingen am Ried: Stratigraphische und landschaftsgeschichtliche Bedeutung für das Holozän im Bodenseegebiet.* – Materialhefte zur Vor- und Frühgeschichte in Baden-Württemberg 7, 43–79.
- SCHMIDT, B. (1984): *Etude palynologique de la Tourbière d'Echarlens (Fribourg).* – Rapport du Lab. Géol., Ecole Polytechn. Fédérale, Lausanne, 22.
- SCHNEIDER, R. (1978): *Pollenanalytische Untersuchungen zur Kenntnis der spät- und postglazialen Vegetationsgeschichte am Südrand der Alpen zwischen Turin und Varese (Italien).* – Bot. Jahrb. Syst. 99, 115–122.
- SCHNEIDER, R. (1985): *Palynological research in the southern and southeastern alps between Torino and Trieste.* – Diss. Bot. 87, 83–103.
- SCHNEIDER, R. u. K. TOBOLSKI (1985): *Lago di Ganna – Late-Glacial and Holocene environments of a Lake in the southern alps.* – Diss. Bot. 87, 229–271.
- SPINNER, H. (1925): *Analyse pollinique de la tourbe de deux marais de la Vallée de la Brévine.* – Bull. Soc. Neuchâtel Sci. Nat. 50, 95–100.
- SUTER, J. (1981): *Gletschergeschichte des Oberengadins: Untersuchung von Gletscherschwankungen in der Err-Julier-Gruppe.* Phys. Geogr. 2, 170.
- TROELS-SMITH, J. (1955): *Pollenanalytische Untersuchungen zu einigen schweizerischen Pfahlbauproblemen.* – In: Das Pfahlbauproblem. Monographien zur Ur- und Frühgeschichte der Schweiz II, 11–58.
- WEBER, B. (1977): *Contribution à l'étude du tardiglaciaire de la région lémanique. Le profil de St. Laurent à Lausanne. III. Etude des macrorestes végétaux.* – Ber. Schweiz. Bot. Ges. 87, 207–226.
- WEBER, B. (1979): *Morphologie des macrorestes végétaux de Vichy. I. Les fruits et graines.* – Ber. Schweiz. Bot. Ges. 89, 159–186.
- WEBER, B. (1980a): *Morphologie des macrorestes végétaux de Vichy. II. Les feuilles.* – Ber. Schweiz. Bot. Ges. 90, 77–96.
- WEBER, B. (1980b): *La végétation lausannoise au tardiglaciaire à la lumière des macrorestes végétaux.* – Ber. Schweiz. Bot. Ges. 90, 97–107.
- WEGMÜLLER, H. P. (1976): *Vegetationsgeschichtliche Untersuchungen in den Thuralpen und im Faningebiet (Kanton Appenzell, St. Gallen, Graubünden/Schweiz).* – Bot. Jahrb. Syst. 97, 226–307.
- WEGMÜLLER, S. (1966): *Über die spät- und postglaziale Vegetationsgeschichte des südwestlichen Jura.* – Beitr. Geobot. Landesaufn. Schweiz 48, 144.
- WEGMÜLLER, S. (1977): *Pollenanalytische Untersuchungen zur spät- und postglazialen Vegetationsgeschichte der französischen Alpen (Dauphiné).* – Bern, 185.
- WELTEN, M. (1944): *Pollenanalytische, stratigraphische und geochronologische Untersuchungen aus dem Faulenseemoos bei Spiez.* – Veröff. Geobot. Inst. Rübel, Zürich 21, 201.
- WELTEN, M. (1947a): *Pollenanalytisch-stratigraphische Untersuchungen und chronologische Bestimmungen am Burgäschisee.* – Jahrb. Solothurn. Gesch. 20, 116–132.
- WELTEN, M. (1947b): *Pollenprofil Burgäschisee. Ein Standardprofil aus dem solothurnisch-bernischen Mittelland.* – Ber. Geobot. Inst. Rübel Zürich f. 1946, 101–111.
- WELTEN, M. (1952): *Über die spät- und postglaziale Vegetationsgeschichte des Simmentals sowie die frühgeschichtliche und historische Wald- und Weiderodung auf Grund pollenanalytischer Untersuchungen.* – Veröff. Geobot. Inst. Rübel Zürich 26, 135.
- WELTEN, M.: (1982a): *Vegetationsgeschichtliche Untersuchungen in den westlichen Schweizer Alpen: Bern–Wallis.* – Denkschr. Schweiz. Naturf. Gs. 95, 104.
- WELTEN, M. (1982b): *Pollenanalytische Untersuchungen zur Vegetationsgeschichte des Schweizerischen Nationalparks.* – Ergebn. wiss. Unters. Schweiz. Nationalpark N. F. 16, 43.
- ZOLLER, H. (1960a): *Pollenanalytische Untersuchungen zur Vegetationsgeschichte der insubrischen Schweiz.* – Denkschr. Schweiz. Naturf. Ges. 83, 45–156.
- ZOLLER, H. (1960b): *Die wärmezeitliche Verbreitung von Haselstrauch, Eichenmischwald, Fichte und Weissstanne in den Alpenländern.* – Bauhinia 1, 189–207.
- ZOLLER, H. (1977): *Alter und Ausmass postglazialer Klimaschwankungen in den Schweizer Alpen.* – In: Frenzel, B.: Dendrochronologie und postglaziale Klimaschwankungen in Europa. Erdwissenschaftliche Forschung 13, 271–281.
- ZOLLER, H., N. ATHANASIADIS u. A. HEITZ-WENIGER (1977): *Pollendiagramme Alpe di Palù I u. II, Pian di Gembro (Aprica) I und II.* – In: P. Fitze u. J. Suter: Alpqua 5. 9. – 12.9.1977, 13–16.
- ZOLLER, H. u. CH. BROMBACHER (1984): *Das Pollenprofil «Chalavus» bei St. Moritz.* – Ein Beitrag zur Wald- und Landwirtschaftsgeschichte im Oberengadin. – Diss. Bot. 72 (Festschrift Welten), 377–378.
- ZOLLER, H. u. H. KLEIBER (1967): *Über die postglaziale Einwanderung u. Ausbreitung der Rotbuche (Fagus sylvatica L.) am südlichen Alpenrand.* – Bauhinia 3, 255–264.
- ZOLLER, H. u. H. KLEIBER (1971a): *Überblick der spät- und postglazialen Vegetationsgeschichte der Schweiz.* – Boissiera 19, 113–128.
- ZOLLER, H. u. H. KLEIBER (1971b): *Vegetationsgeschichtliche Untersuchungen in der montanen und subalpinen Stufe der Tessintäler.* – Verh. Naturf. Ges. Basel 81, 90–154.
- ZOLLER, H., C. SCHINDLER u. H. RÖTHLISBERGER (1966): *Postglaziale Gletscherstände und Klimaschwankungen im Gotthardmassiv u. Vorderrheingebiet.* – Verh. Naturf. Ges. Basel 77, 97–164.

