

Zeitschrift: Orion : Zeitschrift der Schweizerischen Astronomischen Gesellschaft
Herausgeber: Schweizerische Astronomische Gesellschaft
Band: - (1949)
Heft: 23

Heft

Nutzungsbedingungen

Die ETH-Bibliothek ist die Anbieterin der digitalisierten Zeitschriften. Sie besitzt keine Urheberrechte an den Zeitschriften und ist nicht verantwortlich für deren Inhalte. Die Rechte liegen in der Regel bei den Herausgebern beziehungsweise den externen Rechteinhabern. [Siehe Rechtliche Hinweise.](#)

Conditions d'utilisation

L'ETH Library est le fournisseur des revues numérisées. Elle ne détient aucun droit d'auteur sur les revues et n'est pas responsable de leur contenu. En règle générale, les droits sont détenus par les éditeurs ou les détenteurs de droits externes. [Voir Informations légales.](#)

Terms of use

The ETH Library is the provider of the digitised journals. It does not own any copyrights to the journals and is not responsible for their content. The rights usually lie with the publishers or the external rights holders. [See Legal notice.](#)

Download PDF: 13.02.2025

ETH-Bibliothek Zürich, E-Periodica, <https://www.e-periodica.ch>

ORION

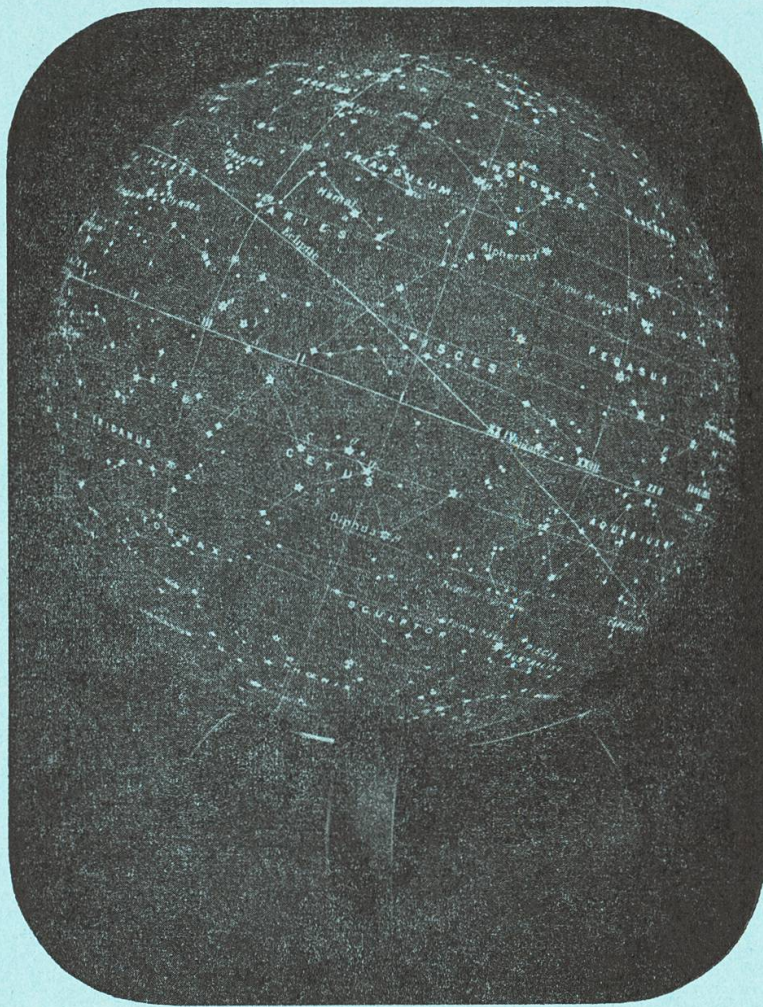


Mitteilungen der Schweizerischen Astronomischen Gesellschaft
Bulletin de la Société Astronomique de Suisse

Erscheint vierteljährlich — Paraît tous les trois mois

Schaffhausen, April 1949

No. 23



Dieser moderne
Himmels-Globus
(Leuchtglobus)
kostet Fr. 300.— und
ist sofort lieferbar
durch

Kümmerly & Frey
Geographischer
Verlag - Bern

Durchmesser 30 cm
Höhe 35 cm. Holzfuss

Verlangen Sie bitte
unsern Prospekt über
Leucht-Globen

Manufactures de montres et chronomètres
ULYSSE NARDIN
LE LOCLE

fondée en 1846

8 Grands Prix

Au Concours International de réglage en 1948, à l'**Observatoire de Neuchâtel**, Ulysse Nardin obtient:

En Classe Chronomètres de Marine:

1er prix de série
7 premiers prix, et
1 deuxième prix

En Classe Chronomètres de Poche et de Bord:

Le prix de série, ainsi que
3 premiers et 3 deuxièmes prix, enfin
2 prix uniques

ORION

Mitteilungen der Schweizerischen Astronomischen Gesellschaft
Bulletin de la Société Astronomique de Suisse

SCHAFFHAUSEN

APRIL 1949

No 23

Zur Bestimmung der Radialgeschwindigkeit der Fixsterne

Von FRITZ EGGER, Glarisegg

Die im Laufe der Zeit immer genauere Messungen erlaubenden Beobachtungsmethoden der Astronomie haben schon in den vergangenen Jahrhunderten gezeigt, dass die «Fixsterne» trotz ihres Namens nicht «fix» sind, d. h. immer an der gleichen Stelle des Weltalls bleiben, sondern sich in Bewegung befinden, wie die Mücken in einem Mückenschwarm. Diese Feststellung zu machen, gelang erstmals dem Astronomen Halley im Jahre 1718. Nur die ungeheuren Distanzen bewirken, dass Aenderungen des Standortes der Sterne und ihres gegenseitigen Abstandes der Beobachtung nur sehr schwer zugänglich sind.

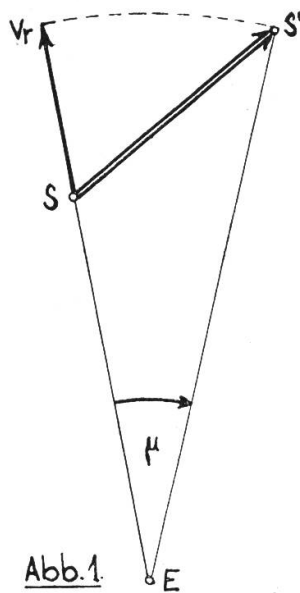


Abb. 1.

Die Bewegung eines Sterns von S nach S' (Abb. 1), von der Erde aus gesehen, manifestiert sich in erster Linie durch eine Aenderung seines scheinbaren Standortes am Himmel. Die Aenderung der Richtung, in der man ihn erblickt, wird als *Eigenbewegung* μ oder EB bezeichnet und gewöhnlich im Bogenmass (Bogensekunden pro Jahr) angegeben. Die grösste bekannte Eigenbewegung von 10,3'' jährlich weist ein von Barnard gefundener roter Zwergstern der scheinbaren Grösse 9,7^m im Sternbild Ophiuchus auf, der deshalb auch als «Barnard's Pfeilstern» bezeichnet wird. Er ist der dritt-nächste bekannte Stern. Mit der Kenntnis der EB allein wissen wir aber noch sehr wenig über die wahre räumliche Bewegung eines Himmelskörpers, die wir erst einiger-

massen abschätzen können, wenn wir noch die Aenderung seiner Entfernung, die sog. *Radialgeschwindigkeit* v_r , kennen (meistens angegeben in Kilometer pro Sekunde). So hat beispielsweise «Barnard's Pfeilstern» eine Radialgeschwindigkeit von -110 km/sec, d. h. er kommt uns in der Blickrichtung pro Sekunde um 110 km näher. Erst die Einführung der Spektroskopie in die Astronomie, vor allem die Entdeckung des sog. Doppler-Effektes (Doppler 1842, Fizeau 1848), erlaubte die Bestimmung von v_r , und zwar nach folgender Ueberlegung:

Streng einfarbiges Licht (z. B. das Licht einer einzelnen Linie eines Linienspektrums) ist charakterisiert durch die Ausbreitungsgeschwindigkeit c ($= 300\,000$ km/sec), die Wellenlänge λ und die Frequenz (Schwingungszahl pro Sekunde) ν . Zwischen diesen drei Grössen gilt die Beziehung $\lambda \cdot \nu = c$. Immer und überall im Universum hat c dieselbe Grösse; nimmt also z. B. ν einen anderen Wert an, so ändert sich λ entsprechend in entgegengesetztem Sinne. ν kann sich ändern, wenn Stern und Beobachter relativ zueinander bewegt sind. Verkleinert sich beispielsweise die Distanz stetig, d. h. nähern sich Stern und Beobachter gegenseitig mit der Geschwindigkeit v_r , so vergrössert sich ν um den Betrag $\Delta\nu$. Ein einfacher Vergleich macht diese Erscheinung anschaulich: Ein Beobachter steht am Rande einer Strasse, die zu einem Fussballplatz führt; nach beendetem Spiel strömen die Zuschauer mit einer mittleren Geschwindigkeit c auf den Beobachter zu; es gehen pro Sekunde ν Zuschauer an ihm vorbei. Bewegt sich der Beobachter auf den Fussballplatz zu, so wird er pro Sekunde $\Delta\nu$ mehr Leuten begegnen als vorher an ihm vorbeigehen. Der Spielplatz ist in unserem Falle die Lichtquelle, die Zuschauer sind die Lichtwellen, die sich mit der Geschwindigkeit c fortpflanzen und ν die Frequenz, v_r ist die Annäherungsgeschwindigkeit Stern—Beobachter und $\Delta\nu$ die Aenderung der Frequenz. Je grösser v_r ist, umso grösser ist $\Delta\nu$; man findet die genaue Beziehung

$$\frac{\Delta\nu}{\nu} = \frac{v_r}{c},$$

wenn ν die Frequenz des Lichtes beim Verlassen des Sternes ist. Wir erhalten durch eine einfache Umformung

$$\Delta\nu = \nu \frac{v_r}{c}.$$

Da die Wellenlänge λ abnimmt, wenn ν zunimmt, erhalten wir für die Aenderung der Wellenlänge im gleichen Fall

$$\Delta\lambda = -\lambda \frac{v_r}{c}.$$

Das Minus-Zeichen sagt aus, dass die beobachtete Wellenlänge kleiner ist als die Ausgangswellenlänge («Violett-Verschiebung» der Spektrallinien). Entfernt sich der Stern von uns, so nimmt ν um den Betrag $\Delta\nu$ ab und λ um $\Delta\lambda$ zu («Rot-Verschiebung», da violettem Licht kurze und rotem Licht lange Wellen entsprechen). Diese Erscheinung wird als *Doppler-Effekt* bezeichnet.

Dass die Verschiebungen der Spektrallinien auch bei sehr grossen gegenseitigen Geschwindigkeiten sehr klein sind, zeigt eine kleine Rechnung: Das ins Auge gefasste Licht habe die Wellenlänge von $0,000589$ mm ($= 5890 \text{ \AA}$, gelbes Natriumlicht, D-Linien).

Eine Annäherungsgeschwindigkeit von 100 km/sec (= 360 000 km/Std.!) ergibt nach obiger Formel eine Abnahme der Wellenlänge — d. h. eine Verschiebung der Linie nach dem violetten Teil des Spektrums — von

$$\Delta\lambda = 5890 \cdot \frac{100}{300\,000} = 1.96 \text{ \AA.}$$

Diese kleinen Änderungen der Wellenlängen können mit Hilfe von Spektroskopen oder Spektrographen bestimmt werden. Im Spektrum des Sternlichtes, entworfen von einem Spektrographen und registriert auf einer Photoplatte, sind die Wellenlängen schön nebeneinander geordnet, und an einem mitaufgenommenen Maßstab kann die Wellenlänge an jeder Stelle des Spektrums mit sehr grosser Genauigkeit gemessen werden. Zur Bestimmung der oben beschriebenen Wellenlängenänderungen werden ausschliesslich Spektrallinien herangezogen, deren Wellenlängen beim Verlassen der Lichtquelle äusserst genau bekannt sind und an denen sofort sichtbar ist, ob sie an ihrem Platz sind oder nicht.

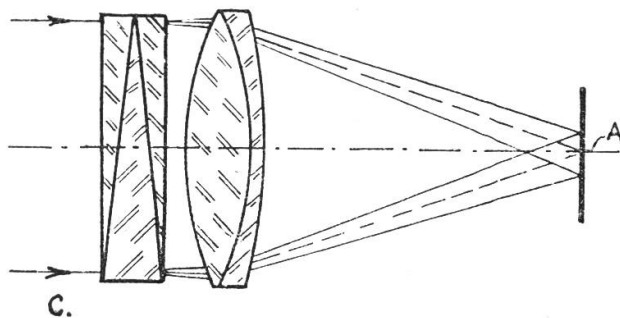
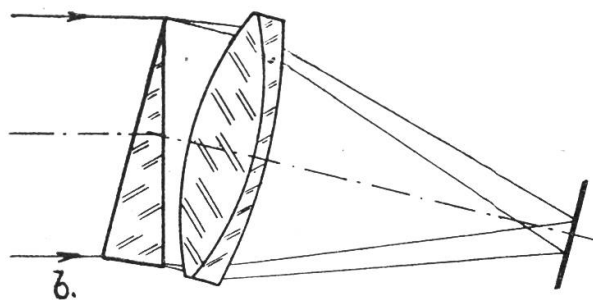
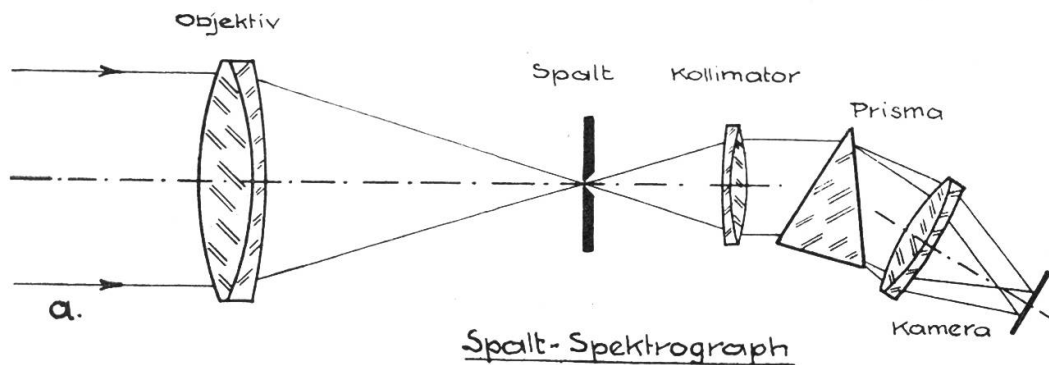


Abb. 2.

Mit den üblicherweise verwendeten *Spalt*-Spektrographen (Abb. 2 a) kann auf einmal nur das Spektrum eines einzigen Sterns aufgenommen werden (dessen Bild, entworfen durch das Fernrohrobjektiv, genau auf den Spalt fällt). Um eine grosse Zahl von Sternen auf ihre Radialgeschwindigkeiten hin zu untersuchen, ist daher eine entsprechend grosse Zahl von Aufnahmen erforderlich, von denen jede Stunden dauern kann und der Sicherheit wegen mehrmals wiederholt werden muss. Bis heute hat man auf diese mühsame Weise von nicht ganz 10 000 Sternen die Radialgeschwindigkeit bestimmt.

Der Gedanke lag nahe, eine andere Art von Spektrographen für diese Untersuchungen zu benützen, welche keinen Spalt besitzen, folglich von jedem Stern im Bildfeld ein Spektrum herstellen. Eine solche Einrichtung ist das sog. *Objektiv-Prisma* (Abb. 2 b). Anstatt einen viel Licht verschluckenden Spektralapparat am Okularende des Fernrohres anzuhängen (Abb. 2 a), wird ein dünnes Prisma vor das Objektiv gesetzt. Das Licht sämtlicher im Blickfeld liegenden Sterne wird vor dem Eintritt in das Teleskop in sein Spektrum zerlegt, welches durch das Objektiv scharf auf die photographische Schicht abgebildet wird. Leider hat man aber mit dieser Anordnung nicht mehr die Möglichkeit, eine absolute Wellenlängenskala mitaufzunehmen, sodass das Objektiv-Prisma bisher nur zu qualitativen Untersuchungen verwendet werden konnte. Sämtliche früheren Versuche, mit dem Objektiv-Prisma Radialgeschwindigkeiten zu bestimmen, d. h. Linienverschiebungen zu messen, scheiterten: Man wollte die Sternspektren selbst als Maßstab verwenden, indem man hintereinander zwei Aufnahmen desselben Sternfeldes machte mit je um 180° gedrehtem Prisma, sodass sich von jedem Stern zwei Spektren mit gegenseitiger Orientierung überlagern. Diese Methode scheiterte an den optischen Eigenschaften des Prismas, welche sich in einer kaum berechenbaren Deformation des Bildfeldes äussern, die 100 mal grösser ist als der zu messende Effekt. Der amerikanische Astronom Pickering versuchte, jedem Spektrum die Wellenlängenskala in Form des Absorptionsspektrums einer vor das Objektiv gesetzten Flüssigkeit (Neodym-Chlorid) aufzuprägen. Auch diese Methode scheiterte, da die einzig verwendbare Spektralbande der Neodymlösung asymmetrisch und daher für genaue Messungen unbrauchbar ist (wie neuerdings von französischen Forschern gezeigt werden konnte). Noch andere Methoden wurden versucht und wieder fallen gelassen, da die Messfehler und Unsicherheiten viel grösser sind als die zu messenden Linienverschiebungen.

Während der letzten Jahre hat nun der französische Astronom Ch. Fehrenbach eine neue Methode ausgearbeitet, welche die Verwendung eines Objektivprismas gestattet und bereits sehr schöne Erfolge zu verzeichnen hat. Fehrenbach geht aus vom Misserfolg der ersten oben skizzierten Methode, die an der Distorsion des Bildfeldes scheiterte. Anstatt ein einfaches, verwendet er ein distorsionsfreies Prisma, das aus zwei bzw. drei Prismen aus verschie-

denen Glassorten zusammengesetzt ist (Abb. 2 c). Dieses System wirkt wie ein geradsichtiges Prisma (Amici-Prisma) für eine bestimmte Wellenlänge als planparallele Platte, lenkt also das Licht nicht allgemein von seiner ursprünglichen Richtung ab (Abb. 2 b und 2 c zeigen die Unterschiede der beiden Systeme). Von einer Sternengegend werden wieder zwei Aufnahmen hintereinander gemacht, nachdem zwischenhinein das Prisma um 180° gedreht wird. Ausserdem wird das Fernrohr noch um einen kleinen Winkel ge-

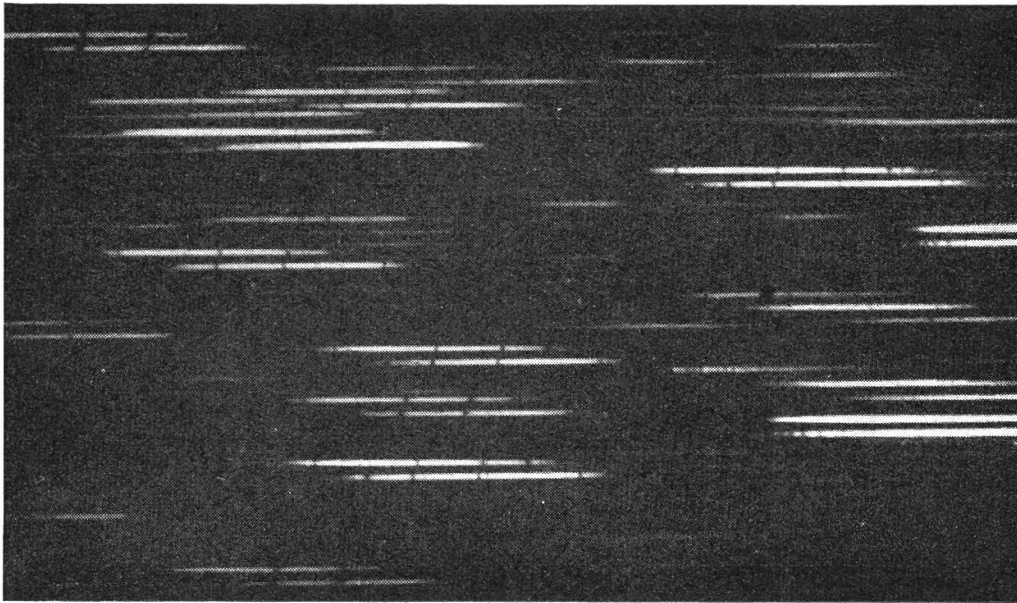


Abb. 3 Sternfeld, aufgenommen mit Objektivprisma in zwei um 180° verschiedenen Stellungen; Exposition je 100 Min.; Spektren von Sternen bis 10^m . (Aufn. Ch. Fehrenbach, 31. Aug. 1948.)

schwenkt, damit die beiden Spektren nebeneinander zu liegen kommen und sich nicht überdecken. Von jedem Stern erhält man so zwei eng nebeneinanderliegende Spektren entgegengesetzter Orientierung (Abb. 3). Da dieses Objektivprismen-System sozusagen keine Abbildungsfehler hat, die Spektren an jeder Stelle auf der Platte somit gleichwertig sind, sollte der Abstand d zusammengehöriger Spektrallinien (Abb. 4) auf allen Spektrenpaaren derselbe sein, wenn alle Sterne auf dem Bild sich mit derselben Geschwindigkeit von uns weg oder auf uns zu bewegen. Da dies aber im allgemeinen nicht der Fall ist, die Linien infolge des Doppelfeffektes verschoben sind, ergeben die Distanzen d nicht immer denselben Wert. Die Unterschiede betragen immer das Doppelte der entsprechenden Linienverschiebung, sind also ein direktes Mass für die Unterschiede der Geschwindigkeiten. Es genügt somit, dass die Radialgeschwindigkeit eines einzigen Sterns des Feldes bekannt ist (Bestimmung derselben nach der klassischen Methode mit Spaltspektrograph), von dem aus dann durch Differenzenbildung diejenige beliebiger anderer Sterne berechnet werden kann.

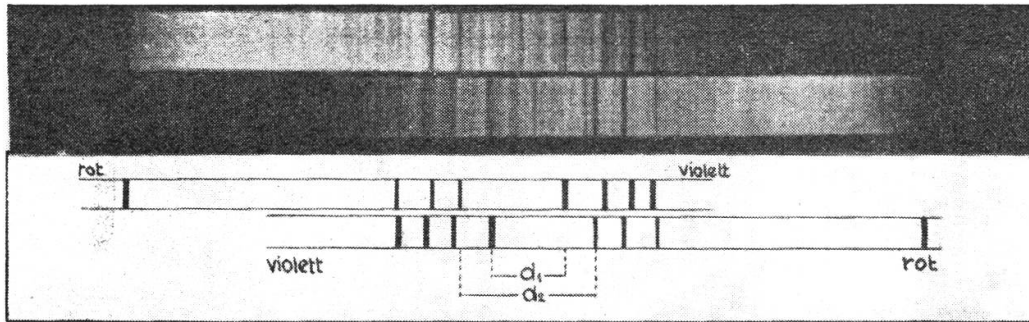


Abb. 4 Aufrechtes und um 180° gedrehtes Spektrum von γ Cygni.
(Aufnahme: Ch. Fehrenbach.)

Ein erstes solches Objektivprisma mit normalem Bildfeld ist am Optischen Institut des Observatoire de Paris von André Couder hergestellt und auf einem Refraktor von 16 cm Oeffnung des Observatoriums von St. Michel (Basses-Alpes) montiert worden. Erste Versuche haben gezeigt, dass mit mässig langen Expositionszeiten (1—2 Stunden) die Spektren sämtlicher Sterne des Henry Draper-Kataloges (bis zur 10. Grössenklasse) ausgemessen werden können. Die Radialgeschwindigkeiten lassen sich mit einer Genauigkeit von ca. 4—5 km/sec bestimmen. Da mit einer einzigen solchen Aufnahme gleich die Geschwindigkeiten von Hunderten von Sternen gemessen werden können, ist diese neue Methode von Fehrenbach ein ausserordentlich wirksames Hilfsmittel für die Stellarstatistik (Studium der Bewegungsverhältnisse und Verteilung der Sterne in den uns umgebenden Gegenden der Milchstrasse) und bereits ist mit dem Studium der interessantesten Gebiete am Himmel begonnen worden.

La mesure des vitesses radiales des étoiles (résumé)

Depuis la découverte de l'effet Doppler-Fizeau (1842—1848), de nombreuses méthodes ont été essayées pour utiliser ce phénomène dans la détermination des vitesses radiales stellaires. La méthode du spectrographe à fente (fig. 2 a) est trop peu efficace et n'a permis de déterminer les vitesses radiales que de 10 000 étoiles. Le prisme-objectif (fig. 2 b) serait beaucoup plus puissant, car cette combinaison fournit un spectre de chaque étoile du champ, mais elle ne permet pas l'étalonnage des longueurs d'onde. La méthode du retournement du prisme — qui donne de chaque étoile deux spectres d'orientations opposées — a échoué à cause de la distorsion de champ d'un prisme simple. Avec la méthode d'absorption de Pickering on n'a pas obtenu de bons résultats, la bande d'absorption de la solution employée (chlorure de néodyme) étant dissymétrique (démontré par des astronomes français). La nouvelle méthode de M. Ch. Fehrenbach, avec prisme-objectif composé sans distorsion, permet la détermination des vitesses radiales avec une précision de 4 km/sec. Avec un tel prisme-objectif (construit par M. André Couder à l'Observatoire de Paris), monté à l'Observatoire de St. Michel (Basses Alpes) sur une lunette de 16 cm, M. Fehrenbach a obtenu de très bons résultats qui sont surtout intéressants pour la statistique stellaire.

Deux grandes familles d'astronomes britanniques : les Herschel et les Parsons

(Conférence avec projections à la Soc. Astr. de Genève, le 4 mars 1948)

Par le Dr M. DU MARTHERAY, Genève

Mes chers Collègues,

Lequel d'entre nous, dans son jeune âge, n'est pas resté songeur devant ces images évocatrices des anciennes «Astronomie populaire»: Herschel découvrant Uranus, ou bien, Le grand télescope de Lord Rosse, avec sa monture originale et quelque peu romantique!?

Peut être, dans ce cliché de 1900, que voici, reconnaissez vous ce petit garçon qui rêve en examinant (déjà!) sa petite longue vue! Il y a dans ses yeux une légitime fierté de propriétaire mais aussi un voile de tristesse car son instrument lui paraît bien petit en regard de celui du riche «Landslord» de Birr-Castle!... et puis ce n'est certes pas sa grande sœur elle, si curieuse qu'elle soit des choses du ciel, qui consentirait, sous la faible lueur d'un lumignon à enregistrer les observations dictées à l'oculaire!...

Ces rêves étoilés d'enfant me revenaient à la mémoire, il y a quelques jours, à la vue des clichés présentés par notre collègue, M. Barbaglini, sur le grand télescope du Mont Palomar, merveille de la technique moderne. Oublieux un instant des détails concrets et accessoires de l'Histoire je voyais alors surgir du passé les figures géniales de ces deux grands précurseurs du télescope géant moderne: sir William Herschel et Lord Rosse.

Ce n'est donc point un hasard qui m'amène ce soir à vous parler d'eux. Mais le temps mesuré dont je dispose me permettra moins de vous entretenir longuement de leurs travaux que d'attirer votre attention sur leur puissance de travail, leur belle énergie d'hommes obstinés dans la recherche, savants dignes et intègres, chefs ou héritiers d'une belle lignée à leur mesure.

Et surtout ne sommes nous pas fiers que ces deux hommes aient été des astronomes amateurs? mais aussi quels «amateurs»!..

Le premier et le plus célèbre, né modeste, le restera toujours malgré les honneurs de la Chevalerie ou ceux de la Science, malgré la gloire qui en fera l'immortel Créateur de l'Astronomie moderne.

Le second, né grand seigneur, restera dignement ce qu'il est, simple et bon, mettra sa fortune et ses talents de grand ingénieur au service de l'Astronomie d'observation, s'entourant d'astronomes professionnels distingués et se préoccupant avant tout de créer la technique des grands miroirs.

Tous deux laisseront enfin derrière eux, par hérédité et tradition, des descendants, savants ou ingénieurs, au service d'Uranie aujourd'hui encore.

Mais avant de faire plus ample connaissance avec ces hommes divers, en guise de salutaire leçon de choses, nous nous pencherons sur leurs familles: c'est une étude qui éclaire toujours notre lanterne de prospection historique.

La famille Herschel

Si je puis mettre aujourd'hui sous vos yeux une généalogie de cette famille ou du moins de sa branche anglaise, je le dois à des documents personnels divers, mais avant tout à l'obligeance de ma collègue de la B.A.A., Miss Emma Dorothee Herschel, aujourd'hui encore à Observatory House, à Slough. Sa plume de correspondante, alerte et spirituelle, ne trahit en rien son bel âge et c'est bien la descendante directe de l'énergique William Herschel.

Et me voici amené aux caractères d'hérédité et de tradition si intéressants à étudier dans une généalogie, tout particulièrement lorsque le génie ou la gloire y prennent place.

Examinons donc rapidement cet arbre de plus près. Le centre dynamique en est certainement la lignée des William et de sa sœur Caroline: les circonstances ont permis là l'épanouissement d'un potentiel dont la présence se devine déjà sur la branche précédente. Par un seul descendant, marqué encore du génie, sir John Herschel, ces qualités se transmettront à la belle lignée suivante de 12 enfants, un peu atténuées ou revêtues d'un caractère plutôt de tradition. C'est ainsi que la passion de la musique, entrée dans l'arbre par Isaac Herschel se retrouve, plus ou moins, dans toute la descendance. De même la persévérance dans l'effort, l'amour des problèmes difficiles et, par dérivation, celui des études astronomiques, sont entrés en lice par le même chemin et se retrouvent dans toute la descendance autant par hérédité que par un culte d'une tradition toute naturelle. Ce phénomène s'étendra par les femmes aux familles alliées dont beaucoup de membres sont de nos jours membres de sociétés astronomiques (R.A.S. ou B.A.A.) ou musiciens fort doués. Je ne pense pas être indiscret si je vous signale, en passant, que notre Radio Suisse bénéficie parfois de cet héritage herschélien. Je puis vous révéler que notre petit pays compte, en effet, dans ses habitants quelques descendants directs de la sœur de William, Sophia Herschel, qui épousa un Griesbach de l'antique et puissante famille du moyen-âge allemand. Parmi leurs descendants de Suisse, Mademoiselle Berthe de Geymüller, de Montreux, est excellente pianiste et sa nièce, Madame de Freudenreich-de Geymüller, à Zürich, est une distinguée compositrice de musique dont j'ai pu apprécier directement le talent, et vous aussi, sans doute, par la radio réception.

Avant de passer aux astronomes de cette famille disons quelques mots de son histoire qui remonte au début du 17^{me} siècle. Catholique à l'origine et persécutée pour sa foi nouvelle, à Mähren dont elle était originaire, la famille Herschel et son chef *Hans* vinrent à Pirna, près de Dresde. Hans fut brasseur et eut deux fils dont la trace du premier est complètement perdue. Quant au second, *Abraham Herschel*, on sait qu'il fut jardinier à Dresde, eut une fille et trois garçons dont le cadet, né en 1707, *Isaac Herschel* se rendit à Potsdam auprès du maître de chapelle Pabrich pour étudier la musique. En 1731 il entra comme hautboïste dans la musique du régiment des Gardes de Hanovre et se maria en août 1732 avec Anna Ilse Moritz(en), de Neustadt près Hanovre.

Sa femme lui donna 10 enfants dont 4 moururent en bas âge. Quelques mots maintenant des 6 survivants, frères et sœurs de *William* (no. 3) et de *Caroline* (no. 5) dont nous parlerons plus loin. L'aînée des filles, *Sophia Herschel*, épousa Joachim Heinrich Griesbach, lui aussi musicien de la Garde à Hanovre, en 1755. Un de leurs 7 enfants, Georg Ludolf Jakob, jouait de plusieurs instruments; désigné par le roi Georges III pour sa chapelle de musique il vint en Angleterre à l'âge de 21 ans et jouant admirablement du piano devant le roi et la reine à Buckingham Palace devint aussitôt leur musicien favori. Marié à l'une de ses élèves, Mary Wright Smith, il mourut à Windsor. Toute la descendance de Sophia Herschel est encore très nombreuse en Allemagne, en Angleterre et en Suisse, comme aux Etats-Unis. Ils ont gardé fréquemment le type Herschel, paraît-il. Ajoutons en passant que ces familles Griesbach ou von Griesbach, parfois Griesbeck, sont très nombreuses, et du Tyrol et de la Bohême, de l'Alsace aussi, ont passé en Angleterre. On comptait même une fois 7 frères Griesbach ensemble dans l'orchestre de la Reine. Et si cela peut vous amuser je vous dirai même que vous pourrez voir dans la cathédrale de Prague des ancêtres Griesbach «empaillés» et non embaumés; ils sont, paraît-il, de bonne constitution puisque de temps à autre il faut changer leurs costumes et non leur peau!

Le second fils d'Isaac, *Heinrich Anton Jakob*, né en 1734, d'abord organiste à Hanovre, entra aussi dans la musique de la Garde, donna souvent des concerts en Angleterre et devint en 1759 1er violoniste dans l'orchestre royal de Hanovre.

Le no. 4, *Johann Alexandre Herschel*, né en 1745, également membre de la musique de la Garde à Hanovre, donna souvent des concerts comme violoncelliste virtuose, notamment à Bristol et à Bath, se maria en Angleterre en 1782, perdit sa femme après 6 ans de mariage, revint à Hanovre en 1816 où il mourut en mars 1821. Son frère William lui confia fréquemment le polissage de ses miroirs car sa virtuosité lui avait rendu la main très souple et habile. Remarquons, mes chers collègues, qu'il y a ici une relation de plus entre la musique et l'astronomie, d'ordre mécanique cette fois: ce n'est pas sans raison peut être que le musicien Herschel est devenu l'habile artisan opticien qui l'a conduit aux grandes découvertes de l'Astronomie moderne. Que nos musiciens qui ne font pas encore partie de notre section de «gratteurs de verre» se hâtent donc d'y entrer!

Le no. 6, *Dietrich Herschel*, né en 1755, semble marquer le faite du génie musical de la famille: véritable enfant prodige il donne déjà des concerts à 5 ans; sous la protection de son frère William il se fixera en Angleterre, mais comme cela arrive parfois, son extraordinaire talent ne tarde pas à dégénérer. Marié à Hanovre, ses filles lui donneront là une descendance indirecte encore existante aujourd'hui. Il mourra, atteint de nombreuses misères physiques, en 1827, à Hanovre.

Devant vous entretenir des Herschel astronomes je dois terminer ici cette description généalogique que je pourrais allonger encore.

Avant de quitter ce bel arbre de famille par sa dernière branche représentée aujourd'hui encore à Slough par Mademoiselle *Emma Dorothee Herschel*, célibataire, et son frère le *Revérend Sir Charles William Herschel*, sans postérité, nous constaterons avec un profond regret que le nom patronymique des «Herschel» s'éteindra avec eux en Angleterre, après y avoir brillé durant deux siècles. Notre consolation sera de souhaiter de tout cœur à ces deux descendants encore de longues et douces années de vie au milieu de leurs glorieux souvenirs!

Par une pieuse tradition de famille le nom de Herschel survivra néanmoins dans les prénoms de descendants indirects, émouvant rappel au souvenir des ancêtres dans un monde qui ne sait plus guère sonder utilement le passé.

Cet acte de piété filiale ne saurait nous étonner dans une famille pieuse comme celle des Herschel, sans exception. Cette piété profonde est à l'origine de ce bel esprit de famille et d'entraide qui régna toujours entre tous les membres, et dont un des plus touchants témoignages nous est donné par la célèbre affection fraternelle de Caroline Herschel pour son frère William.

Ce respect est de bonne tradition anglaise, et si nous en rions parfois, nous pourrions aussi en tirer une salutaire leçon!...

Lors du centenaire de la mort de William Herschel, le 25 août 1922, accompagnée des autorités de Slough et d'invités, la famille tint à faire un pèlerinage de l'église de St-Laurence, à Upton, où William Herschel se maria, à travers les divers ateliers d'optique voisins, pour revenir, après un banquet officiel, au milieu de tous les souvenirs de «Observatory House» à Slough. En même temps on n'oublia pas de déposer une couronne de lauriers sur la plaque commémorative de la découverte d'Uranus au No. 10 de New King Street, à Bath.

Un dernier témoignage de cet ordre, si touchant dans sa belle simplicité:

A fin 1839 il fallut se résoudre à démonter le grand télescope de 1m40 dans la propriété de Slough. Au 1er janvier 1840 toute la famille Herschel se réunit dans le grand tube du télescope et entonna des hymnes religieux à la mémoire du grand William Herschel. En dernier hommage au grand homme et à ses travaux on avait voulu ainsi associer la Musique à l'Astronomie, à l'image de ce que fut sa vie. Puis on referma le tube pour que sa démolition et celle de tout l'appareillage puisse être entreprise. Mais ce n'est pas tout. De nos jours le visiteur de «Observatory House» à Slough peut voir sur le gazon de la propriété un chemin de ronde creux et entouré de parterres de fleurs diverses, soigneusement entretenus: c'est là que reposait la base de la monture du télescope et les fleurs sont un hommage vivant au grand observateur, autel d'un culte du souvenir. Ce témoignage n'est-il pas émouvant?

Et maintenant passons aux divers membres de cette famille qui nous intéressent tout particulièrement: astronomes ou amateurs d'astronomie. (A suivre.)

Das helle Polarlicht vom 25./26. Januar 1949 und die Nordlicht-Erscheinungen vom 27. Nov. 1948 bis 24. Febr. 1949

Von Dr. F. SCHMID, Oberhelfenswil

Seit dem 27. November 1948 hat der Verfasser dieser Zeilen eine ganze Reihe von Luminiszenzen, Helle Nächte und Nordlichtscheine (ohne Strahlen) beobachtet. Auch die Atmosphärische Corona (Dunstscheibe um die Sonne) hatte während einer Woche einen sogenannten bishopähnlichen Charakter (nach S. Bishop), indem die innere Corona von ungefähr 20° Durchmesser blendend weissgelb, die äussere Corona mit total ca. 45° Durchmesser einen



Nordlichtaufnahme von Dr. F. Schmid, Sternwarte Oberhelfenswil (Toggenburg), vom 26. Januar 1949, 1h08m MEZ, mit Zeiss-Contax 1:1,5 und Kodak Super XX Film 21/10 Din. Belichtungszeit: 20 Sekunden.

gelblich-braunen Stich aufwies. Strahlenlose Nordlichtscheine erschienen auch am 23. und 24. Januar. Den Höhepunkt erreichte aber die eindrucksvolle Nordlichtnacht vom 25. auf den 26. Januar 1949. Vorerst verrieten wandelnde Rötungen grösserer Flächen über dem Nordhorizont den Nordlichtcharakter der Erscheinung. Ab ungefähr 23 Uhr MEZ war ein markantes Polarlicht von seltener Schönheit mit immer wieder hell aufleuchtenden und erlöschenden Strahlen sichtbar. Nach 3 Uhr 30 Min. hörte die lebhafteste Strahlentätigkeit auf. Es verblieb ein variabler, gelblicher Nordlichtschein mit einem typischen dunklen Segment bis zum Dämmerungsanbruch.

Auch bei diesem Nordlicht bestätigte sich erneut die allgemeine Erfahrung, dass die Nordlichtauslösung erst einige Tage nach dem Durchgang der erregenden Sonnenflecken-Hauptgruppe durch den Zentralmeridian des Tagesgestirns erfolgte. Dieser Durchgang fand am 22./23. Januar statt. Auch das bemerkenswerte Nordlicht vom Jahre 1938 erschien erst, als eine gewaltige Fleckengruppe bereits ziemlich nahe dem Westrand der Sonnenscheibe stand. Der Grund hiefür liegt bekanntlich darin: Die einzelnen Partikel der vom Eruptionsherd auf der Sonne ausgeworfenen Korpuskularstrahlung bewegen sich nicht mit Lichtgeschwindigkeit, sondern nur mit einer Geschwindigkeit von etwa 750—2000 km/sec durch den Raum¹⁾. Vom Magnetfeld der Erde geleitet, dringen sie in die oberen, stark verdünnten Schichten der Erdatmosphäre ein und regen deren Atome und Moleküle, in Höhen von etwa 70—1000 km über der Erdoberfläche, zum Leuchten an, wodurch Nordlichter von zuweilen prächtigem Farben- und Formenreichtum erzeugt werden.

Ein weiteres Nordlicht mit schwacher Strahlenbildung zeigte sich in den frühen Morgenstunden vom 22. Februar 1949, zwischen 0 Uhr 30 Min. und 3 Uhr 30 Min., wobei über dem Nordnordost-Horizont eine typische Nordlichtröte mit beständiger Ortsveränderung pulsierte. Ferner war am 24. Februar von 3—4 Uhr ein Nordlichtschein zu sehen.

Weitere Beobachtungen und Anregungen

Ueber das Polarlicht vom 25./26. Januar 1949 — das zufälligerweise genau 11 Jahre nach dem farbenprächtigen, bis weit nach Südeuropa sichtbaren Nordlicht vom 25. Januar 1938 erschien —, sowie über andere gleichartige Erscheinungen sind der Redaktion dieser Zeitschrift eine Reihe weiterer Beobachtungen gemeldet worden, die wir hier wiedergeben möchten:

Prof. Dr. F. W. Paul Götz vom Lichtklimatischen Observatorium, Arosa, teilt uns mit, dass auch in der Nacht vom 24./25. Jan. 1949, also am Tage zuvor, ein Nordlicht erschien. Der die beiden Polarlichter begleitende magnetische Sturm war bei einer Schwankung der Kompassnadel von 1,2 Grad von mittlerer Stärke. — Da die erhöhte Sonnentätigkeit noch einige Zeit anhalten dürfte, ist es nicht ausgeschlossen, dass weitere Nordlichter aufleuchten werden. Um von solchen Erscheinungen ein reicheres Bildermaterial zu erhalten, würde es das Lichtklimatische Observatorium in Arosa sehr begrüßen, wenn inskünftig auch Amateur-Photographen mitwirken würden. Bei 20 Sekunden Belichtungsdauer soll jeweils als Belichtungsbeginn die gerade angefangene Minute, nach einer mittels Radio-Zeitsignal genau gerichteten Uhr, gewählt werden. Es bestehen dann erhöhte Chancen, dass simultane Aufnahmen, die mit genauen Zeitangaben versehen werden sollen, zustande kommen, wie sie zur Höhenbestimmung der Nordlichter notwendig

sind. Es empfiehlt sich, höchstempfindliches Filmmaterial Isopan-Ultra zu verwenden. Als Mitglied der Internationalen Nordlicht-Kommission ist das Lichtklimatische Observatorium Arosa für die Mitwirkung und Ueberlassung eines Verzeichnisses gemachter Aufnahmen dankbar.

Die Erscheinung war begleitet von einer Störung des Radio-Kurzwellendienstes. Die Sendungen der Radiostationen nördlich des 45. Breitengrades konnten nicht oder nur schlecht empfangen werden; auch die Transatlantikstationen litten unter starken Störungen. Die Mittelwellenstationen wurden teilweise auch in Mitleidenschaft gezogen.

R. J. Bossard, St. Moritz, hatte bereits schon am 18. Oktober 1948, als er sich für die Beobachtung der Halbschatten-Mondfinsternis vorbereitete, in der Zeit von 2^h05^m—2^h15^m MEZ, im Norden einen merkwürdigen, wolkenähnlichen, dunkelroten Schein wahrgenommen und uns darüber berichtet. Unsere Anfrage bei Dr. E. Wanner, Subdirektor der Schweizerischen Meteorologischen Zentralanstalt, Zürich, hat alsdann ergeben, dass das Magnetfeld der Erde am 18. Oktober 1948 in der Tat stark gestört war. Die erste Bewegung auf dem Magnetogramm setzte am 17. Oktober 1948, ca. 20^h50^m ein. Der Hauptausschlag begann um ca. 23^h50^m. Nachfolgend war das Erdfeld dann während des ganzen 18. und 19. Oktober stark gestört. Es ist daher sehr wahrscheinlich, dass es sich bei der Beobachtung von R. J. Bossard um ein Nordlicht gehandelt hat.

Dr. C. Hoffmeister, Sternwarte Sonneberg (Thüringen), meldete im IAU-Circular No. 1193, dass er in den auf den 24. und 25. Nov. 1948 folgenden Nächten bemerkenswerte Leuchtstreifen und eine diffuse Helligkeit des Nachthimmels festgestellt habe.

Dr. F. Schmid, Oberhelfenswil, hatte uns bereits vor Zustellung seines Beitrages über das helle Nordlicht vom 25./26. Jan. 1949 von der folgenden Beobachtungsreihe von Nordlichtscheinen Kenntnis gegeben:

27. November 1948. Nächtliche Luminiszenz. Maximum Nordhälfte des Himmels. Minimum Südhälfte. Helligkeit der Sterne um mindestens eine halbe Grössenklasse abgeschwächt. Zodiakallicht abgeschwächt. Landschaft sichtlich erhellt.

28. November 1948. Nördliche Luminiszenz mehr segmentförmig, reicht bis Sternviereck Ursa minor. Nachthelligkeit sehr gross, doch nicht so auffallend, wie in der Vornacht. Zodiakallicht-Gegenschein ungewöhnlich intensiv. Auffallende Intensitäten des Gegenscheins wurden auch in den folgenden Nächten beobachtet, doch nicht in dem Grade, wie am 28. November. Am Nachthimmel gegen Norden und Osten verstärktes Sonnenspektrum.

29. November 1948. Auffallend helle Nacht.

30. November 1948. Auffallend helle Nacht. Das nördliche Segment kann teilweise als Nordlichtschein taxiert werden. Dem Sonnenspektrum überlagert ist auch ein schwaches Nordlichtspektrum.

1. Dezember 1948. Nordlichtschein. Segment reicht bis zur halben Höhe des Polarsterns.

2. Dezember 1948. Nordlichtschein abgeschwächt. Es folgen bedeckte Tage, meist Hochnebel. Nachthelligkeit andauernd verhältnismässig gross.

7. Dezember 1948. Typischer Nordlichtschein, rötlich, mit Schwankungen, gegen Mitternacht abnehmend, am Morgen nur noch in Spuren. Mitbeobachter: Dr. E. Leutenegger, Frauenfeld.

Niklaus Keller, Alterswilen (Thurgau), meldete sodann, dass er am 24. Februar 1949, um 21^h12^m, trotz zusammenhängender, wenn auch schwacher Wolkendecke, während ungefähr einer Minute einen unruhigen, gelben Schein bemerkte, gefolgt, während längerer Zeit, von einem gelegentlichen Aufblitzen, wie fernes Wetterleuchten. Er hielt diese Erscheinung für ein weiteres Nordlicht.

Durch ein freundliches Entgegenkommen der Redaktion der *Neuen Zürcher Zeitung* sind wir in der Lage, unsere Betrachtungen mit dem Bericht eines Einsenders T. E. aus Klosters (Graubünden) abzuschliessen (erschieden in der NZZ Nr. 197 vom 28. Jan. 1949), der das prächtige Schauspiel, wie es sich dem Beobachter im Gebirge offenbarte, in einer mehr an das menschliche Gefühl appellierenden Form schildert:

«*Nordlichtzauber.* Es ist eine klare, kalte Sternennacht. Da, plötzlich, ich traue meinen Augen nicht: Am Himmel hängt ein glühend rotes Feuer. Ob Dörfer brennen, oder Städte? Ueber Serneus und über Saas bricht unheimliche Glut in das Weltall hinaus. Scheinwerferartige, gelbe Strahlen dringen bis in die Mitte des Himmels; aber diese Strahlen stehen still. Nordlicht — ein unheimliches Naturgeschehen. Das Feuer wird stärker, intensiver. Aberglaube schleicht sich in mein Herz. Rätselhaft, dieses Feuerzeichen am Himmel. Unheimliche Stille um mich herum. Kein Fenster öffnet sich, kein Tier im Stall bewegt sich, nichts. Ich gehe am plätschernden Dorfbrunnen vorbei. Hinter mir diese Himmelsglut, die nicht erlöschen will, über mir glitzernde Sterne. Oben in der Stube steht das Fenster offen. Ich mag es nicht schliessen. Da beginnt von neuem, in östlicher Richtung, über den alten Häusern am Platz, der Himmel zu brennen. Da wieder die gelben, nun ganz deutlich zu erkennenden Strahlen. Sonnenstrahlen mitten in der Nacht? Ein grandioses Schauspiel. — Im Kirchturm schlägt es halb eins. Nichts verändert sich. Dann versuche ich, einzuschlafen. Umsonst. Dieses Himmelsfeuer hat sich in meine Augen gelegt, und es dauert lange, bis es ganz verschwunden ist.»

Literatur:

1. Prof. Dr. M. Waldmeier, «*Sonne und Erde*», Büchergilde Gutenberg, Zürich.

Beobachtungen des Lichtwechsels von δ Cephei

Von Dr. E. LEUTENEGGER, Frauenfeld

Die folgenden Zeilen mögen dartun, wie genau der Helligkeitsverlauf eines Veränderlichen vom Typus der δ Cephei-Sterne sich aus verhältnismässig wenigen Helligkeitsschätzungen ermitteln lässt. Die in nachstehender Tabelle angegebenen Helligkeiten sind mir von H. Peter, Glattfelden, mitgeteilt worden.

Beob.-Zeit T 1949 WZ	$T_{red.} = T - n \cdot P$ 1949 WZ	m_v	Beob.-Zeit T 1949 WZ	$T_{red.} = T - n \cdot P$ 1949 WZ	m_v
Jan. 19.29	Jan. 19.29	3m.7	Febr. 6.25	Jan. 21.14	4m.1
Jan. 23.38	Jan. 23.38	4m.2	Febr. 7.33	Jan. 22.22	4m.35
Jan. 24.31	Jan. 24.31	3m.75	Febr. 10.33	Jan. 19.85	3m.9
Jan. 25.25	Jan. 19.88	3m.8	Febr. 13.27	Jan. 22.79	4m.6
Febr. 1.35	Jan. 21.61	4m.3	Febr. 14.35	Jan. 23.87	4m.0
Febr. 3.31	Jan. 23.57	4m.2	Febr. 16.25	Jan. 20.40	4m.0
Febr. 4.29	Jan. 19.18	3m.7	Febr. 17.35	Jan. 21.50	4m.25
Febr. 5.29	Jan. 20.18	3m.95	Febr. 20.27	Jan. 19.05	3m.75

Trägt man nun die Helligkeitswerte in einem Koordinatensystem (Abb. 1) ein, in welchem auf der Horizontalachse die Zeit, vertikal die Helligkeiten abgetragen sind, so ergeben sich schein-

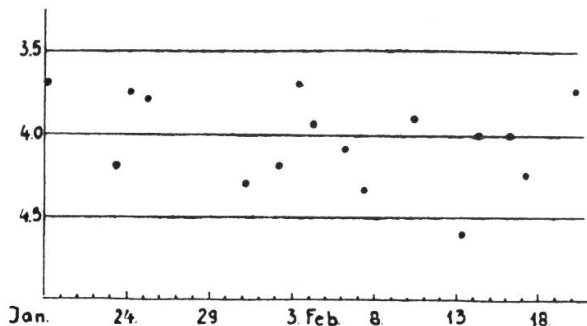


Abb. 1

Helligkeiten geschätzt von H. Peter, Glattfelden

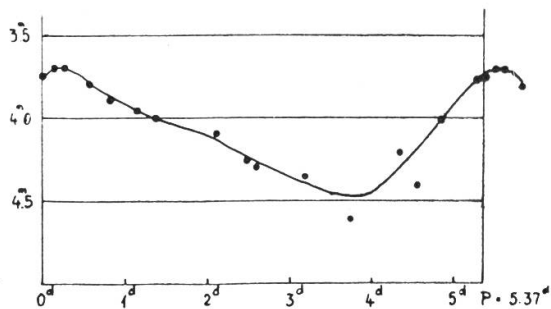


Abb. 2

Lichtkurve nach 16 Beobachtungen von H. Peter

bar ungeordnete und unübersehbare Helligkeitsänderungen. Immerhin zeigt die starke vertikale Streuung der Punkte an, dass die Helligkeitsänderungen nicht etwa durch Schätzungsfehler infolge mangelnder Uebung zu erklären sind, sondern dass sich dahinter eine tatsächliche, merkliche Helligkeitsänderung des Sterns verbergen muss. Verschiebt man nun beispielsweise die späteren Helligkeitsschätzungen um eine Periodenlänge (welche bei δ Cephei etwa $5^d.37$ beträgt), oder um das Vielfache der Periode, rückwärts, in die ersten Beobachtungen hinein, derart, dass alle «reduzierten Beobachtungszeiten» in eine einzige Lichtwechselperiode fallen, so ergeben sich die in der zweiten Kolonne angegebenen Werte $T_{red.}$. Trägt man die Helligkeitswerte in Funktion der $T_{red.}$ ab, so ergeben sich Punkte, die mit ganz wenigen Ausnahmen nahezu auf einer glatt verlaufenden Kurve (Abb. 2) liegen, der typischen Lichtkurve eines δ Cephei-Veränderlichen mit raschem Aufstieg vom Minimum zum Maximum und langsamerem Abfall vom Maxi-

mum zum Minimum. In Anbetracht der äusserst geringen Zahl von Beobachtungen ist die Darstellung des Helligkeitsverlaufes ganz überraschend gut.

Aus der Helligkeitskurve lesen wir die folgenden Grenzhelligkeiten ab: Max. = $3^m.7$, Min. = $4^m.4$, ganz in Uebereinstimmung mit den bekannten Daten. Als Zeit des Maximums dieser Periode ergibt sich: 1949 Jan. 19.20 W.Z. Nach der mir zugänglichen Ephemeride (Kl. Veröff. d. Univ.-Sternwarte Berlin-Babelsberg 1943) wäre das Maximum zu erwarten: 1949 Jan. 19.57 W.Z. Es ist also $0^d.37$ früher eingetroffen. Nun deutet die in der angegebenen Publikation gegebene Formel zur Berechnung der Maximumzeiten an, dass die Periode sich im Laufe der Zeit verkürzt. Die beobachtete Verkürzung ist aber wesentlich grösser, als die erwähnte Formel ergibt. Es muss einer späteren Arbeit vorbehalten bleiben, die Periodenänderung genauer zu untersuchen.

Ich möchte abschliessend nicht unterlassen, nochmals auf die Tatsache hinzuweisen, dass es dem Beobachter — der übrigens seine Beobachtungen veränderlicher Sterne erst seit kurzem betreibt — gelungen ist, durch nur 16 Beobachtungen den Verlauf der Lichtkurve festzulegen und dass diese so einfachen Beobachtungen bereits wissenschaftlich verwertbar sind. Es mag dies als Aufmunterung dienen für alle diejenigen, welche vielleicht etwa wenig Vertrauen in die etwas primitiv scheinende Methode der Helligkeitsschätzungen haben.

Zur partiellen Sonnenfinsternis vom 28. April 1949

Von R. A. NAEF, Zürich

Bekanntlich stellten bereits die Chaldäer fest, dass sich die Sonnen- und Mondfinsternisse mit einer auffallenden Gesetzmässigkeit, in einer Periode von 18 Jahren und 11 Tagen wiederholen. Sie nannten diesen Zyklus *Saros*, dessen Ursache in der Bewegung der Knoten der Mondbahn (Schnittpunkte Mondbahn/Ekliptik) zu suchen ist. Der genaue Saros-Zyklus dauert $6585^d 7^h 42^m$, sodass die Mitte einer wiederkehrenden Finsternis nach einer Periode von $18^a 11^d$ (oder $18^a 10^d$, je nach der Anzahl der dazwischen liegenden Schaltjahre), etwa $7\frac{3}{4}$ Stunden später und somit infolge der Erdrotation auf der Erdoberfläche rund 120° weiter westlich eintritt. Nach dem dreifachen Saros-Zyklus dagegen, d. h. nach $54^a 33^d$, kehrt die Finsternis auf die gleiche Seite der Erde zurück.

Konsultieren wir ältere Jahrgänge astronomischer Jahrbücher, so finden wir, dass die am 28. April 1949 eintretende, partielle Sonnenfinsternis, welche in der Schweiz bei einer grössten Phase von 0.31—0.33 (Verfinsterung in Teilen des Sonnendurchmessers) sichtbar ist, in früheren Jahren wie folgt eintrat, bzw., wie die Rechnung ergibt, in Zukunft wie folgt sichtbar sein wird:

Datum:	Bereich der Sichtbarkeit:
1895 März 26	Europa und Atlantischer Ozean
1913 April 6	Amerika
1931 April 17	Asien und Nordost-Europa
1949 April 28	Europa und Atlantischer Ozean
1967 Mai 9	Amerika
1985 Mai 19	Asien und Nordost-Europa
2003 Mai 31	Europa und Atlantischer Ozean

Die Finsternis vom 17. April 1931 erreichte eine maximale Phase von 0.511, während die diesjährige Erscheinung für einen Beobachter im Atlantischen Ozean, westlich der Südspitze Grönlands, eine grösste Phase von 0.609 aufweisen wird. Die Grösse dieser Finsternis wird mit jedem Zyklus zunehmen, bis an Stelle der partiellen Verfinsterung am 21. Juni 2039 eine *ringförmige* Sonnenfinsternis eintreten wird, welche in Asien, Südfinnland, Schweden und Norwegen sichtbar sein wird. Weitere in Europa zu beobachtende ringförmige Sonnenfinsternisse, die dem gleichen Saros-Zyklus angehören, werden sich ereignen am 13. Juli 2075 (für Oesterreich und Nord-Italien) und am 23. Juli 2093 (ringförmig für England).

Da die Finsternis jetzt unweit des erdfernten Punktes der Mondbahn eintritt und die Umlaufzeit der Apsiden (Perigäum und Apogäum, d. h. erdnächster bzw. ernfernter Punkt der Mondbahn) rund 9 Jahre (genauer 3232,6^d) beträgt, also gerade etwa zwei Apsidenumläufe während eines Saros-Zyklus stattfinden, so werden die späteren Finsternisse des oben geschilderten Zyklus für längere Zeit eintreten, wenn der Mond ungefähr in Erdferne steht. Sein scheinbarer Durchmesser wird also stets kleiner sein als derjenige der Sonne und die Finsternisse bleiben aus diesem Grunde ringförmig, um dann allerdings in späteren Zeitläufen abnehmend partiell zu werden.

Umgekehrt können natürlich Finsternisse anderer Zyklen für längere Zeit total bleiben, wie z. B. im Zyklus, dem Sonnen-Finsternisse mit maximaler Totalitätsdauer von 7 Minuten und mehr angehören:

Datum:	Bereich der Totalität:
1919 Mai 29	Süd-Atlantik (Afrika)
1937 Juni 8	Pazifischer Ozean und Südamerika
1955 Juni 20	Philippinen (über 7 Min. total)
1973 Juni 30	Nord-Afrika (7 Min. total)

Für die diesjährige Sonnenfinsternis vom 28. April enthält das Jahrbüchlein «Der Sternenhimmel 1949» eine Tafel mit Zeitangaben über den Verlauf der Erscheinung für 26 Orte der Schweiz.

Aus der Forschung

Die Sonnenfleckenzahlen für 1948

Die Sonnenaktivität war während des ganzen Jahres sehr hoch und zeigt gegenüber dem aussergewöhnlich hohen Maximum des Jahres 1947 (vgl. «Orion» 18, 410, 1948) nur einen kleinen Rückgang. Die Sonnenfleckenzahl (Jahresmittel) ist von 151.6 im Jahre 1947 auf 136.33 im Jahre 1948 gefallen. Die definitiven Relativzahlen der einzelnen Monate betragen:

Januar	108.5	Mai	174.0	September	143.3
Februar	86.1	Juni	167.8	Oktober	136.3
März	94.8	Juli	142.2	November	95.8
April	189.7	August	157.9	Dezember	138.0

Die hohe Fleckentätigkeit hat auch in den drei ersten Monaten des laufenden Jahres angehalten, doch dürfte nun bald mit einem starken Rückgang der Sonnentätigkeit gerechnet werden.

Prof. Dr. M. Waldmeier.

La page de l'observateur

Soleil

Notre chiffre moyen de Fréquence quotidienne des Groupes de Taches a été de 12,0 en 1948, pour 9,7 en 1947 et 6,5 en 1946. Il sera probablement voisin de 10,0 en 1949.

D'autre part, au cours d'une période annuelle de 230 jours d'observation en moyenne, nous avons enregistré, suivi et dessiné:

en 1946 319 groupes,

en 1947 534 groupes,

en 1948 971 groupes différents, ce qui constitue un re-

cord dans notre série de 40 années! Ce chiffre énorme témoigne de l'extraordinaire intensité de ce dernier maximum d'activité solaire. D'aucuns le prétendent peut être exagéré, mais qu'ils n'oublient pas que nos enregistrements sont faits à la chambre noire solaire (voir «Orion» No. 13, page 256) où se révèlent admirablement les moindres formations photosphériques nettement caractérisées «taches» ou «groupes de taches» et dont plusieurs n'arrivent pas à la formation durable, ou même apparaissent et disparaissent dans l'espace de quelques minutes. Rien n'est d'ailleurs plus instructif qu'une observation suivie à la chambre solaire durant 2 à 3 heures de temps sur un disque solaire de 57 cm de diamètre, donné par un grossissement monocentrique (contrastes admirables!) de 156 fois.

Nos observations étant absolument homogènes, condition essentielle de toute statistique, on retiendra seulement que de ce chiffre considérable de 971 groupes un fort pourcentage était constitué de petits groupes, souvent accumulés sur certaines régions actives. (Exemple caractéristique: 6 juin 1948, ou encore le 25 juillet.)

Un grand nombre de groupes complexes ont pris naissance en formations circulaires ou elliptiques très typiques.

Enfin 110 dessins très détaillés ont été pris en supplément, constituant 14 séries de transformations, dont 5 complètes.

En 1949:

Les chiffres de la Fréquence quotidienne des Groupes de Taches pour le 1er trimestre 1949 confirment la lenteur du Soleil à s'engager sur la pente du déclin d'activité, ce qui est d'ailleurs normal l'année qui suit celle du maximum étant plus active que celle qui le précède. Voici ces chiffres:

	Mois	Jours d'observ.	H. N.	H. S.	Total
1949	Janvier	17	3,9	5,0	8,9
	Février	25	6,0	5,9	11,9
	Mars	25	6,3	5,8	12,1

Ils indiquent une reprise d'activité momentanée suivant la forte baisse de novembre 1948, reprise ayant débuté le 17 janvier avec l'apparition de deux importants groupes.

Les maxima de Fréquence ont été notés le 16 janvier (16 groupes), les 14 et 19 février (18 groupes) et le 15 mars (20 groupes).

Un «grand groupe» d'une aire de 2000 millièmes, situé par -10° de latitude australe passait au méridien central le 5 février, à 10 h. 20 m., groupe bipolaire dont la tache précédante montrait un admirable pont complexe et était reliée à la suivante par un énorme courant de langues photosphériques long de 85 000 km.

Mais plus que toute autre une région d'activité permanente était à noter dans l'hémisphère boréal, située par $+21^{\circ}$ de latitude nord et par 53° de longitude environ.

Voici les éléments de chaque retour de cette région active qui sera de nouveau face à notre Terre à l'époque pascale (16—17 avril 1949):

Position						
Passages		lat.	long.	Pau M. C.	Surface tachée max.	
I. Gr. 26	}	T. pr.	$+20^{\circ},3$	59°	Janv. 22,62	1220 } million. 480 } 1700
		T. sv.	$+22^{\circ},6$	46°	Janv. 23,71	
II. Gr. 76		$+21^{\circ}$	53°	Févr. 19,35	570	
III. Gr. 124		$+21^{\circ},5$	43°	Mars 19,45	920	
IV. Gr. 196*		$+21^{\circ},5$	35°	Avril 16,31	(450)	

* (observé au limbe est, le 10 avril)

Le groupe 26 était formé de deux grosses taches séparées, au moment du passage au M. C., de $13^{\circ},2$, ce qui est précisément la

valeur moyenne de la rotation du Soleil en un jour moyen (12°,98 pour la latitude +21°). A son passage, le 22,6 janvier la tache précédente était en pleine activité et montrait une disposition cyclonique des filaments pénombraux, tandis que la tache suivante, alors calme, prenait à son tour une agitation soudaine le lendemain 23,6 janvier peu avant son passage au M. C. C'est sans doute à ces circonstances que nous devons les deux aurores boréales successives des nuits des 25 et 26 janvier et il semble bien que ces dernières nous apportent, cette fois, ci comme l'authentique signature du certificat d'origine des taches particulières qui les produisirent; ce fait est intéressant à noter car dans une «tempête solaire» il est difficile de localiser le lieu d'émission corpusculaire. Ajoutons que le 24 janvier à 14 h. 35 m. une explosion chromosphérique fut visible en lumière intégrale durant 2 minutes sur la partie est du pont photosphérique qui faisait irruption sur le noyau de la tache antérieure.

A Genève, le brouillard empêchait de voir les draperies roses des aurores boréales mais la lueur rouge intense de celles-ci, faisant penser à un immense incendie voisin, était visible même de l'intérieur des appartements ainsi que la transformation graduelle, dès 1 h. 30 m. du matin, en une lueur jaunâtre rappelant celle de l'aurore matinale. Le brouillard agissait comme un écran photométrique ce qui nous a permis de noter les maxima lumineux aux dates suivantes: 1re aurore = janvier 24,96 (peu avant 0 h. du 25 janv.); 2me aurore = janvier 26,06 (26 janv. entre 1 h. 30 m. et 2 h.). Le faisceau corpusculaire émis par le Soleil semble avoir mis en moyenne 2j,34 soit 56 heures pour parvenir dans notre atmosphère supérieure ce qui correspond, pour un trajet supposé rectiligne, à une vitesse minimum de 720 km/sec.

Le 2me passage, celui du Gr. 76, a produit également une aurore boréale plus faible, le 22,08 février, 65 heures après le passage au M. C., le 19,35 février. Le groupe était alors constitué d'une grosse tache régulière mais avec double pénombre agitée à l'est.

Quant au 3me passage, le Gr. 124 semblait être précisément une réactivation du groupe 76 avec sa double pénombre. Nous avons pu suivre longuement ses transformations d'allure cyclonique et prendre 10 dessins très fouillés qui constituent un document pour démontrer comment un pont photosphérique sert de guide à l'invasion de fermeture de la tache par la couche de photosphère. Au moment du passage, le 19 mars, un faisceau d'une vingtaine de filaments pénombraux s'aggloméraient en une gerbe cylindrique tordue d'un effet extraordinaire. (La place nous manque ici pour la reproduction de ces transformations.)

Lune

Lors de l'éclipse totale de Lune du 13 avril on ne manquera pas d'observer le cirque lunaire Atlas et de coter les tonalités de ses deux taches foncées, avant et pendant l'éclipse, tout spécialement

la tache Nord et sa pénombre voisine. (La Lune étant encore éclipsée à son coucher en Suisse, les taches d'Atlas ne pourront pas être cotées malheureusement.

Planètes

Mercure

en conjonction supérieure le 13 avril sera assez favorable aux observations *physiques* du 15 avril au 20 mai.

Mais les trois planètes suivantes doivent retenir toute notre attention au cours des soirées de ce printemps.

Saturne

dont la magnitude visuelle décroît peu à peu, par suite de la fermeture des anneaux, brille au voisinage de Régulus dont il dépasse l'éclat d' $\frac{1}{2}$ magnitude. Observer les phénomènes des satellites Téthys et Dioné. Le «crapering» s'assombrit devant le globe par perspective et par le voisinage de l'ombre des anneaux. Par contraste la région équatoriale est claire, bien limitée par la Bande équatoriale sud. Prière de coter soigneusement les tons de ces diverses régions du globe et des anneaux.

Uranus

qui circule depuis le mois de février dans la zone de sa découverte par Herschel le 13 mars 1781 se trouvait le 31 mars dernier à la place exacte où l'œil expert du grand astronome la remarqua par son disque apparent. Nous avons pu renouveler son observation et prendre 2 clichés de cet aspect historique.

Cette planète présente deux variations d'éclat périodiques assez régulières en dehors de variations soudaines et accidentelles pouvant atteindre 0m,35.

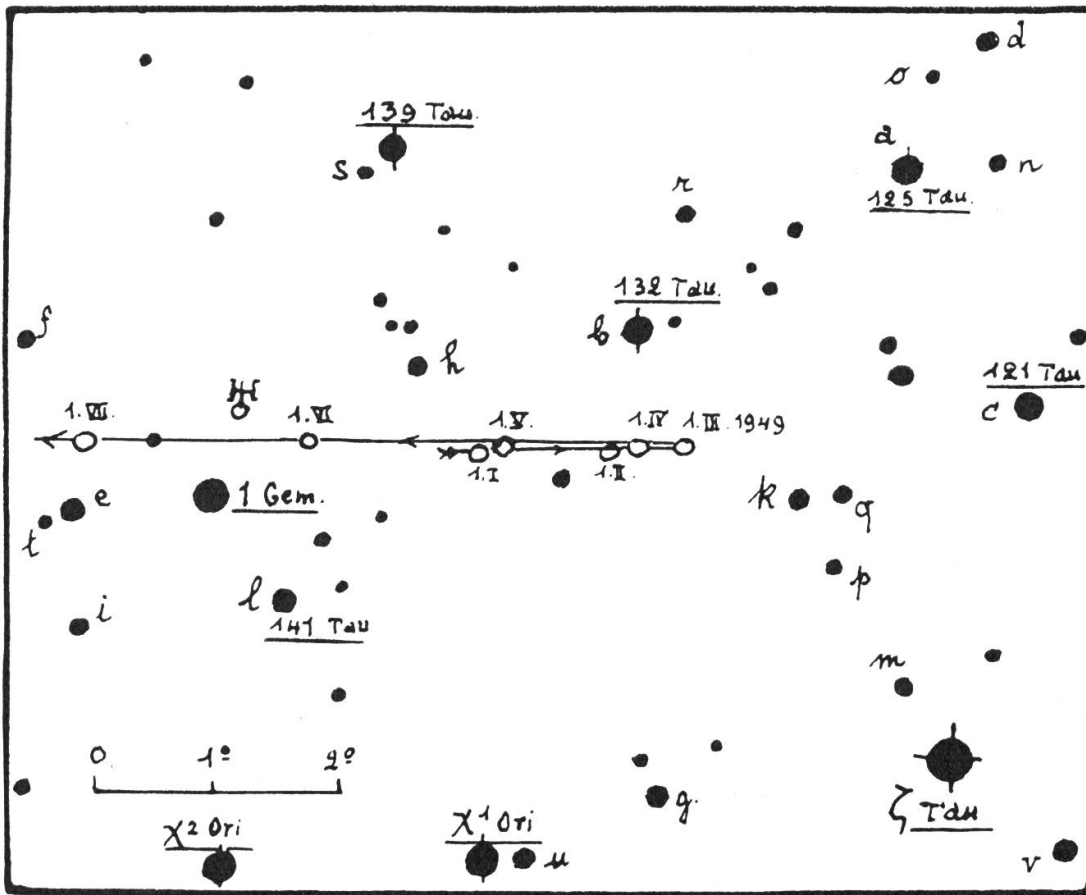
La première s'accomplit en 4 périodes de 21 ans où l'éclat moyen varie de 5m,45 à 5m,74 et tient au fait que l'axe de rotation d'Uranus, incliné de 98°, reste parallèle à lui-même au cours de la révolution de 84 ans, ce qui a pour conséquence de nous mettre alternativement en face des régions polaires (éclat min.) et des régions équatoriales renflées (éclat max.) d'où l'on pu déduire une valeur photométrique d'aplatissement: Gd. axe : Pt. axe = 1,19 confirmant celles données par les mesures micrométriques incertaines.

La seconde variation est de 0m,25 de part et d'autre de la courbe moyenne de la première, et sa période est de 8ans,4. Elle est dûe probablement à une cause physique siégeant dans l'atmosphère de la planète. Ici période et amplitude peuvent varier et même se modifier sensiblement. On voit donc tout l'intérêt que présente l'observation photométrique visuelle d'Uranus.

On fera 2 à 3 estimations exactes par mois, sans négliger celles relatives à la couleur.

La carte ci-dessous sera le guide de ces observations à la jumelle ou dans une petite lunette. Voici, tirée de l'excellente et

précieuse «Documentation des observateurs», B. No. 3/1949, la liste des étoiles de comparaison de cette carte:



Carte d'Uranus pour la jumelle

Etoiles de comparaison	Magn. vis. Harvard	Spectres
a = 125 Tauri	= 5m,00	B3
b = 132 Tauri	= 5m,02	K0
c = 121 Tauri	= 5m,28	B3
d	= 5m,70	B8
e	= 5m,76	B1
f	= 5m,92	K0
g	= 5m,94	B9
h	= 6m,02	B3
i	= 6m,04	K2
k	= 6m,06	B3
l = 141 Tauri	= 6m,28	B8
m	= 6m,32	A2
n	= 6m,32	F5
o	= 6m,47	K0
p	= 6m,47	K2
q	= 6m,49	B9
r	= 6m,54	K0
s	= 6m,61	K0
t	= 6m,64	B9

Nous avons écarté de cette liste les deux étoiles suivantes à utiliser avec prudence par suite de leur voisinage de brillantes étoiles:

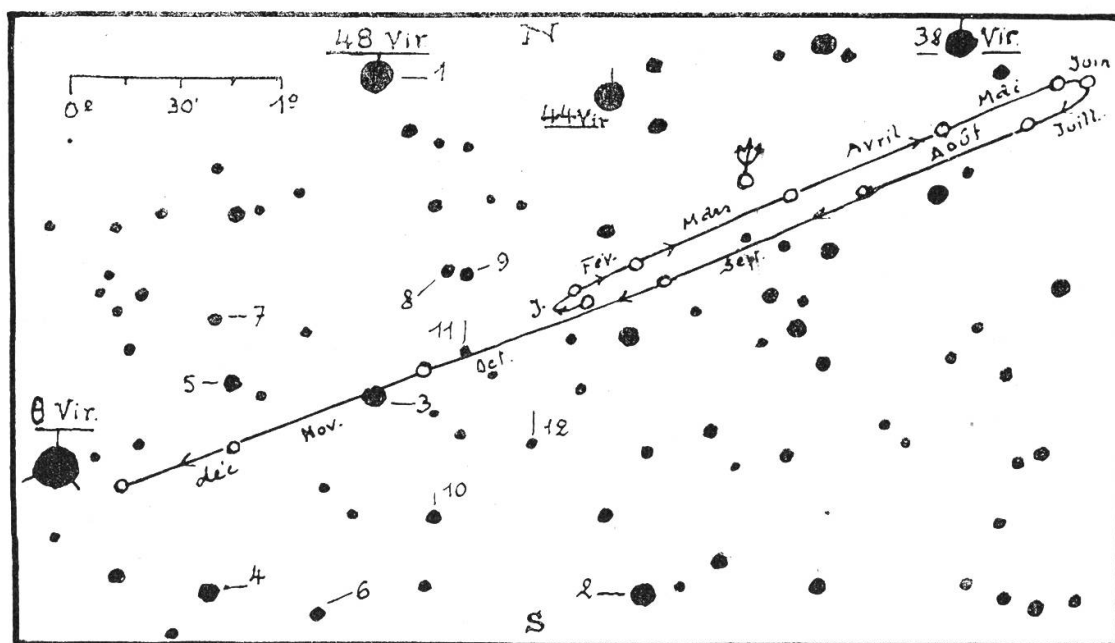
u	=	6m,56	B9
v	=	6m,09	B8

Nous ajouterons que les derniers minima de la courbe d'éclat moyenne d'Uranus semblent s'être produits en 1882, 1923, le prochain étant attendu pour 1965, tandis que les maxima ont été enregistrés en 1902 et 1944. La variation de courte période devant être voisine de son maximum actuellement on peut s'attendre à trouver l'éclat d'Uranus voisin de la magn. 5,40. C'est ce que nous demandons à nos observateurs d'établir par de soigneuses observations avant la fin d'avril.

Neptune

lui aussi montre une variation régulière en 21 ans, de 7m,5 à 9m,0, mais avec une courbe un peu asymétrique (montée plus lente que la descente) dont une circulation thermique interne donnerait, nous semble-t-il, une meilleure interprétation que la présence de nuages dans son atmosphère.

Très peu observé jusqu'ici Neptune doit donc retenir notre attention d'avril à juillet et l'on profitera de la position actuelle de cette planète au voisinage de la séquence photovisuelle no - 5^o.28 de l'Observatoire Leander McCormick qu'elle traversera en fin d'année.



Carte télescopique pour Neptune

Voici, d'après D.O.B. no. 3/1949, les étoiles de comparaison de cette séquence utiles pour la détermination de l'éclat de Neptune:

No.	Magn.	Spectre	No.	Magn.	Spectre
1	7m,11	F0	5	8m,12	F0
2	7m,31	A2	6	8m,17	K0
3	7m,69	K0	7	8m,24	K0
4	8m,09	A5	8	8m,70	A5

Utiliser de bonnes jumelles ou une petite lunette avec oculaire à grand champ.

Le programme d'observations planétaires étant copieux nous nous attarderons moins dans le ciel étoilé du printemps.

Etoiles

Etoiles variables :

- γ Cassiopée. δ Cassiopée.
- η Geminorum et champ de variables rouges.
- TW Cancri: autour des 15 avril et 21 mai.

Etoiles doubles :

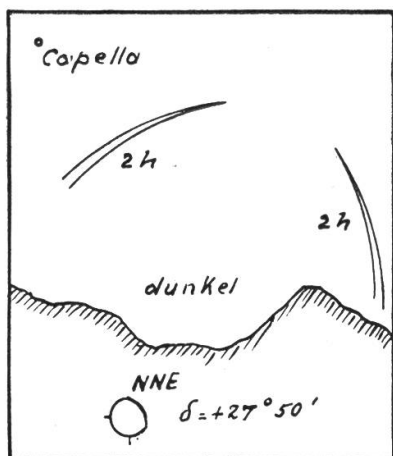
- γ Léonis. ω Léonis, couple serré à 0",9.
- γ Virginis. φ Virginis.
- 17 Virginis: joli couple coloré; le compagnon est-il variable?
- θ étoile triple.

M. Du Martheray.

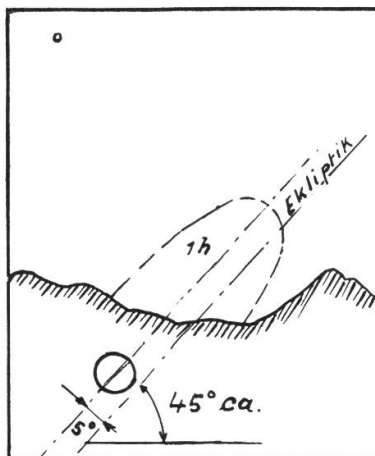
Beobachter-Ecke

Mondzodiakallicht-Beobachtungen in Locarno-Monti am 19. November 1948

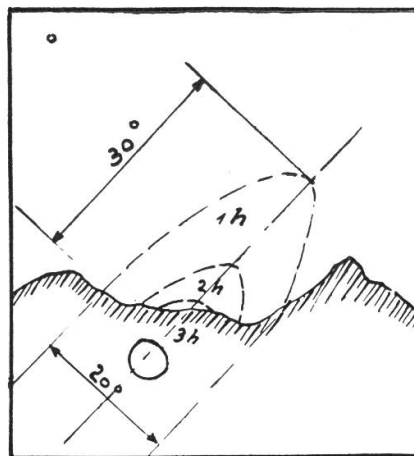
Bei völlig dunstfreiem Horizont zeigten sich am Abend des 19. November 1948, um 19^h00^m MEZ, zwei rötlich-gelbe, gebogene



Phase 1
MEZ 19.00 Depression: 9°



Phase 2
MEZ 19.10 Depression: 6° 5'



Phase 3
MEZ 19.25 Depression: 20° 75'

3 Tage nach Vollmond (Aufgang MEZ 19.36)
(1 h = 1 × Helligkeit der Milchstrasse)

Depression = unsichtbarer Abstand des Mondorts vom natürlichen Horizont

Strahlen, die symmetrisch zur Mondaufgangsstelle lagen (Phase 1). Ich blieb deshalb aufmerksam. Es entwickelte sich alsdann innert 10 Minuten das selten sichtbare, gleichmässig grünlich-graue und scharfbegrenzte Mondzodiakallicht in Neigung der Ekliptik, aber ca. 5° höher, entsprechend der hohen nördlichen Monddeklinatation ($\delta = +27^\circ 50'$). Um $19^{\text{h}}10^{\text{m}}$, in der Phase 2, hatte die Erscheinung die Helligkeit der Milchstrasse.

Zwei inzwischen herbeigebetene Zeugen (Herr und Frau Thams, Monti) sahen dann mit mir zusammen um $19^{\text{h}}25^{\text{m}}$ die Maximalphase 3, mit zugespitzter und an der Basis aufgehellter Form. Anschliessend erfolgte um $19^{\text{h}}36^{\text{m}}$ der Mondaufgang. Die Aufstiegsbahn war viel steiler (Mond-Höchststellung) als die Achsenneigung des Zodiakallichts.

Ungefähr einen Monat später, am 18. Dezember 1948, um $18^{\text{h}}30^{\text{m}}$ MEZ, konnte ich während 10 Minuten bei einer Monddepression von $17,5^\circ$ wiederum einen zarten, rötlich-gelben Lichtkegel sehen. Hernach setzte schwacher Dunst ein.

Laut Dr. F. Schmid, Oberhelfenswil, der in seinem Buch «Das Zodiakallicht» auch das Mondzodiakallicht erwähnt, sind diese Erscheinungen etwas selten. Sie wurden auch schon angezweifelt, obwohl G. Jones schon 1856 darauf aufmerksam machte. Die Berichte von Dr. F. Schmid werden nun erhärtet durch diese in Locarno-Monti beobachtete, sehr prägnante Erscheinung.

K. Rapp.

Beobachtungen der Cameliden- und Geminiden-Sternschnuppen im Dezember 1948

Auf Grund einer Mitteilung von R. Rigollet, Observatoire de Paris, in den «Documentations des Observateurs» hat Dr. E. Leutenegger im Astronomischen Informations-Zirkular Nr. 20 (1948 Dez. 1) darauf hingewiesen, dass neben dem bekannten Geminiden-Strom nahezu gleichzeitig auch ein neuer Sternschnuppen-Schwarm, die Cameliden, wieder in Erscheinung treten könnte, nachdem ein Jahr zuvor, am 14. Dez. 1947, S. Chilardi, Lausanne, und E. Douillet, Blaye (Frankreich), innerhalb kurzer Zeit Sternschnuppen mit gemeinsamen Radianten im Sternbild Camelopardalis (Giraffe) beobachtet hatten. Der Aufruf war besonders gerechtfertigt, da am 12. Dez. 1897 in Basse-Terre (Guadeloupe) ein glänzender Sternschnuppenfall gesehen worden war, der aus der gleichen Konstellation ausstrahlte und möglicherweise mit einer Rückkehr des Stroms gerechnet werden konnte.

J. R. Bossard, St. Moritz, erstattete uns Bericht über seine Wahrnehmungen an zwei Abenden, an denen er Ausschau hielt. Vorerst stellte er am 7. Dez. 1948 in der kurzen Zeit von $22^{\text{h}}08^{\text{m}}$ — $22^{\text{h}}43^{\text{m}}$ MEZ vier Sternschnuppen mittlerer Helligkeit fest, deren Bahnen rückwärts verlängert sich in der Region zwischen Beteigeuze und η Geminorum kreuzten und somit weder dem Camelidenstrom noch den Geminiden angehören. Es bleibt noch abzuklären, ob es sich hier um einen dritten, unabhängigen Sternschnuppenschwarm han-

delt. — Sodann beobachtete J. R. Bossard am 13. Dez. 1948 in der Zeit zwischen 20^h06^m—23^h55^m MEZ 14 mittelhelle bis helle Sternschnuppen (darunter ein gleichzeitig parallel laufendes Paar), von denen 7 den Geminiden (Radiant 3° östl. Castor) und 6 den Cameliden (Radiant bei α/β Camelopardalis) zugehören. Die letzteren schienen indessen nach den Aufzeichnungen von J. R. Bossard eher etwas südlich des bekannten Radianten, unweit nördlich Capella im Fuhrmann, auszustrahlen. Die Frequenz dürfte wohl gegen Morgen noch zugenommen haben, da nach den Vorausberechnungen für 1948 das Maximum der Geminiden gerade auf den 12. und 13. Dez. 1948 fällt, während sie spordisch vom 9.—16. Dez. auftreten. — Ein sehr heller Geminiden-«Vorläufer» mit langer Bahn und bemerkenswerter Leuchtspur wurde bereits am 6. Dez. 1948, um 21^h48^m MEZ von R. A. Naef, Zürich, beobachtet, desgleichen um 21^h44^m eine Sternschnuppe, deren Radiant mit dem Ausstrahlungspunkt der Cameliden vereinbar ist. Es bleibt daher inskünftig festzustellen, ob solche «verfrühte Vorläufer» in vermehrtem Masse auftreten.

Beobachtung der engen Konjunktion Venus/Jupiter am 26. Januar 1949

Diese sehr seltene, enge Konjunktion der beiden hellsten Wandelsterne Venus und Jupiter, bei welcher der Abstand der Planetenränder nur 49" betrug, konnte leider infolge Bedeckung des Himmels in der Schweiz vielenorts nicht beobachtet werden. Dagegen ist uns von Rudolf Brandt, Sonneberg (Thüringen) die folgende Beobachtung mitgeteilt worden:

«Angeregt durch den «Sternenhimmel 1949» habe ich am Morgen des 26. Januar die seltene Venus-Jupiter-Konjunktion beobachten können. Schon bald nach Aufgang der Planeten, bei sehr klarem Horizont, waren beide in enger Nachbarschaft zu finden. Die Beobachtung geschah mit einem astronomischen Doppelfernrohr 12 × 60 mm. Um 9 Uhr MEZ habe ich dann mit einem Prismen-Doppelfernrohr 14 × 65 mm die Planeten sofort ohne Einstellkreise gefunden und die Konjunktion beobachtet. Es war ein seltenes, ausserordentlich anziehendes Bild, wie ich es in meiner etwa 30jährigen astronomischen Tätigkeit noch nicht erlebt habe. Infolge der hohen Lichtstärke und der binokularen Beobachtung war selbst die blasse Jupiterscheibe sehr deutlich zu sehen, Venus allerdings nur sternartig. Da während der Nacht ein ungewöhnlich helles, farbenprächtiges Nordlicht sichtbar war, erinnerte mich dieses Zusammentreffen seltener Erscheinungen an den 19. Juni 1936, der uns die Nova Lacertae und am Morgen die Sonnenfinsternis brachte.»

Beobachtung einer Streifbedeckung des Doppelsterns Sigma Scorpii am 24. Januar 1949

Während für den grössten Teil der Schweiz nur ein naher Vorübergang des Mondes an Sigma Scorpii stattfand, konnte Herr

Pfarrer W. Maurer, Opfertshofen (Schaffhausen), der nahe dem nördlichsten Punkt der Schweiz wohnt, am 24. Januar um 6^h07^m MEZ, während 1—2 Sekunden eine knappe «Berührung» des Sterns durch den Mondrand beobachten. (Reflektor 200 mm, bei 70-facher Vergrößerung.)

TW Cancri — ein interessanter Algol-Veränderlicher

Ueber den Lichtwechsel des Bedeckungs-Veränderlichen TW Cancri, eines Sterns der Grösse 9.3^m (BD + 12 ° 1853, Position: AR¹⁹⁰⁰ 8^h24^m06^s, Dekl.¹⁹⁰⁰ +12 ° 47.3 ′), dessen Veränderlichkeit im Jahre 1934 von Dr. C. Hoffmeister erkannt wurde, sind weitere genaue Beobachtungen erwünscht. In Abständen von 70^d,765 findet jeweils während 2,2 Tagen eine Verfinsterung der helleren Komponente statt, wobei der Stern während 1,6 Tagen eine konstante Minimalhelligkeit aufweist. Nach den von R. M. Swesnik, Universitäts-Sternwarte Oklahama, berechneten Elementen dürfte das nächste Minimum 1949 Mai 21, 6^h MEZ eintreten. Der Stern ist daher vom 18.—24. Mai, abends, gleich nach Einbruch der Dunkelheit bis zum Unsichtbarwerden im Westen zu beobachten. Das Astron. Informations-Zirk. Nr. 24 (1949 Febr. 1) enthält weitere Einzelheiten, sowie ein Kärtchen des Sterns und seiner Umgebung und ein Verzeichnis der Vergleichssterne. Dr. E. Leutenegger, Frauenfeld, ist gerne bereit, ernsthaften Beobachtern mit Unterlagen an die Hand zu gehen.

Der Lichtstrahl im Mondkrater Phocylides

K. Rapp, Locarno-Monti, hat in «Orion» Nr. 13, S. 241, auf den höchst interessanten Sonnenaufgang im Ringgebirge Phocylides aufmerksam gemacht, bei welchem sich ein besonderer Strahl ausgebildet. Nach Mitteilungen von K. Rapp dürfte das nächste bei uns günstig sichtbare Strahl-Phänomen am 8. Juni 1949, um 16 Uhr, eintreten. Da der Strahl infolge der Libration des Mondes im Laufe der Zeit verschiedene Formen annimmt, aus welcher Schlüsse auf die Zerklüftung des Kraterwalles gezogen werden können, bittet Herr Rapp um Mitteilung über gemachte Beobachtungen mit genauen Angaben über die Zeit und den Verlauf der Erscheinung.

R. A. Naef.

Buchbesprechungen

Einführung in die Astrophysik

Von Prof. Dr. M. Waldmeier, Direktor der Eidg. Sternwarte, Zürich. Verlag Birkhäuser, Basel. 374 Seiten mit 110 Abbildungen. Preis: In Ganzleinen gebunden Fr. 47.50, broschiert Fr. 43.50.

In der Astronomisch-geophysikalischen Reihe der vom genannten Verlag herausgegebenen Lehrbücher und Monographien aus dem Gebiete der exakten Naturwissenschaften ist kürzlich als Band III obiges Werk erschienen, das die Astrophysik in erweitertem Sinne, als Inbegriff der modernen Astronomie be-

handelt, in Gegenüberstellung zu der die Gebiete der sphärischen Astronomie, der Orts- und Zeitbestimmung, der Bahnbestimmung und der Himmelsmechanik umfassenden klassischen Astronomie. Im Laufe der letzten Jahrzehnte hat sich die astronomische Forschung weitgehend der Astrophysik zugewendet, hauptsächlich infolge der grossen Fortschritte der Theorie des Atombaus und der Spektroskopie, was das Erscheinen vieler populärer Werke und Fachschriften zur Folge hatte, welche jedoch die Bedürfnisse der Studierenden nicht vollständig erfüllen. Das neue, vortreffliche Werk füllt daher als erste lehrbuchmässige Darstellung der Astrophysik eine bisher vorhanden gewesene Lücke. Die fünf Hauptteile des Buches gliedern sich in 26 Kapitel mit insgesamt 146 Abschnitten. Vorerst werden als Grundlagen die Sternstrahlung, die Zustandsgrössen der Sterne, Atombau und Spektroskopie, die Ionisation der Sternmaterie, sowie die Orts- und Geschwindigkeitskoordinaten der Sterne behandelt. Der zweite Teil des Buches umfasst den inneren Aufbau der Sterne mit besonderen Kapiteln über die weissen Zwergsterne und die pulsierenden Sterne. Der dritte Hauptteil behandelt die Sternatmosphären und in diesem Zusammenhang die Physik und Theorie der Spektrallinien. Den vierten Teil widmet der Verfasser den Doppelsternen und Sternhaufen, dem räumlichen Aufbau und der Bewegungsvorgänge im galaktischen Sternsystem, ferner den aussergalaktischen Sternsystemen. Der letzte Hauptteil behandelt die interstellare Materie. Die sehr klaren Illustrationen und der saubere Druck erhöhen den Wert des Buches, dem als Anhang noch eine Zusammenstellung astrophysikalischer Konstanten beigegeben ist.

R. A. N.

Gesellschafts-Chronik - Chronique des Sociétés

Société Vaudoise d'Astronomie

Lors des dernières séances de la S.V.A., à part les communications très intéressantes concernant les globes, atlas et cartes célestes, avec leur démonstration et leur emploi, par MM. Marguerat, Chilardi et Fluckiger; à part, encore, le très bon travail de M. W. Fisch sur «La Théorie de Lemaître et la répartition des atomes dans la nature», les membres ont eu le privilège d'entendre deux excellentes conférences: L'une donnée par Mademoiselle T. Kousmine sur le sujet «Analyse spectrale de la lumière», l'autre, et faisant suite à la première, due à Monsieur P. Javet sur «L'application de la spectroscopie à l'Astronomie».

Mademoiselle T. Kousmine, Dr ès-sciences, présente sa conférence sur la spectroscopie avec tout le matériel de laboratoire nécessaire, à l'Ecole de Chimie. Tandis que l'astronomie (loi des étoiles) est très ancienne, l'astrophysique, nouvelle, n'a guère que trente ans d'existence.

Par le spectre, on a découvert la constitution chimique des astres. Or, actuellement, par les raies spectrales, on arrive à connaître la densité, la grandeur, la masse et même la rotation d'un corps céleste.

Une première expérience montre la lumière blanche décomposée en couleurs, à travers le prisme. Chaque couleur a une longueur d'onde différente. Un spectre plus large est projeté, en doublant la longueur du trajet de la lumière, au moyen de miroirs.

Les spectres produits par des métaux ou des liquides incandescents sont différents. Dans les étoiles, les gaz incandescents donnent un spectre comparable à celui d'une liquide incandescent.

On passe à la projection de spectres d'hydrogène, de sodium et de fer. On obtient des spectres de raies, des spectres continus — des spectres de bandes (donné par le gaz du bec Bunsen ou le peroxyde d'azote).

Puis on assiste à l'expérience de la projection d'un spectre d'absorption, c'est-à-dire que la lumière blanche passe à travers un corps absorbant certaines radiations. On sait que les filtres photographiques en sont une application, en ne laissant passer que certaines radiations, le bleu, le vert et le rouge, selon le filtre utilisé.

Il y a une certaine régularité dans la suite des raies d'un spectre. Les formules de Balmer, Lyman et Paschen (un peu compliquées pour le profane) nous le prouvent.

Mademoiselle Kousmine explique comment un électron qui tourne sur une certaine orbite peut, s'il reçoit un certain quantum d'énergie, s'éloigner du noyau et revenir ensuite à son état primitif, en restituant l'énergie reçue sous forme de lumière.

Lorsque le corps lumineux s'éloigne de l'observateur, les raies émises sont déplacées vers le rouge. Ainsi, par l'observation du spectre, on peut connaître le déplacement d'un astre par rapport à la terre.

On sait que l'hélium a été découvert d'abord sur le soleil (par l'étude de son spectre) avant que cet élément soit découvert sur la Terre.

Or, si un atome est ionisé, son spectre change. Ce qui fait qu'on a de la peine à reconnaître certains éléments ionisés sur le Soleil.

La répartition de l'énergie dans le spectre est encore liée à la température de la source qui l'émet. Ainsi, on a trouvé la température absolue du Soleil, de 5800 degrés, alors que les premières mesures indiquaient 5700 degrés.

La conférencière nous présente un microphotomètre enregistreur, instrument qui enregistre par des diagrammes l'intensité des raies spectrales.

Les auditeurs ont eu ensuite le privilège d'observer eux-mêmes, dans les laboratoires, différents types de spectres, une étoile double vue dans une lunette diaphragmée, et un microphotomètre.

Que Mademoiselle Kousmine soit encore remerciée de son excellente conférence!

Le 27 janvier 1949, Monsieur P. Javet, professeur, Dr ès-sciences, présente aux membres de la S.V.A. une conférence de valeur sur les «Applications de la spectroscopie à l'Astronomie». Ces applications sont fort nombreuses. Le conférencier en choisira quelques unes pour les exposer à ses auditeurs.

Ayant observé certains spectres, nous savons qu'il y a :

- 1) les spectres d'émission, continus (étalement du rouge au violet) donnés par les liquides ou solides incandescents;
- 2) les spectres de raies (sodium avec sa raie jaune caractéristique) donnés par des gaz incandescents;
- 3) les spectres de bandes, émis par des corps composés (les molécules de la vapeur d'eau).

Le spectre d'absorption est obtenu par absorption de la lumière, par le corps même qui l'a émise.

Un élément chimique donnera toujours les mêmes raies dans les mêmes conditions physiques (pression, température, champ électrique). Il peut donner des spectres différents si les conditions de l'émission sont différentes.

Le spectre solaire donne un fond continu lumineux avec des raies sombres. Car le gaz émetteur n'est pas à la surface extrême du Soleil. Sa lumière est donnée par la zone plus à l'intérieur, où les gaz sont incandescents et sous pression. Si cette lumière a traversé une région plus froide (chromosphère qui absorbe de la lumière) le spectre présentera des raies sombres. On a établi un catalogue assez complet des différents spectres donnés par différents corps chimiques. Une seule coïncidence ne suffit pas à donner une preuve de présence d'un certain élément (dans l'atmosphère solaire, par exemple).

Pour les étoiles, on compare également les spectres du laboratoire avec le spectre de l'astre. Et, si certaines raies ne paraissent pas dans un spectre, on ne peut pas en déduire que l'élément correspondant n'existe pas. Il se peut que les éléments de la chromosphère absorbent certaines raies, produites par un corps. Il n'y a pas que l'atmosphère solaire qui produise des raies d'absorption. Il est possible encore que ce soit l'atmosphère terrestre. Pour les étoiles, selon leur spectre, on en a fait sept classes principales: O, B, A, F, G, K, M selon leur température:

Les O étant les plus chaudes (avec des atomes ionisés, indiquant des températures jusqu'à 35 000 degrés).

Les B (dont Rigel) vont jusqu'à la température de 15 à 20 000 degrés. Ce sont les étoiles bleuâtres.

La classe A avec Sirius et Wéga étoiles blanches (température 15 000 degrés).

La classe F: avec Procyon (8 000 degrés), classe G: Soleil (6 000 degrés), classe K: Arcturus, Aldébaran (dont la partie violette et ultra-violette du spectre est moins intense (4 000 degrés). Enfin la classe M montre un spectre de bandes, prouvant la présence de molécules dont les atomes ne sont pas dissociés (température 3 000 degrés).

L'importance de cette classification, c'est qu'elle permet de suivre l'évolution d'une étoile déterminée qui donnerait au cours des âges ces différents spectres. Par la spectroscopie et la photométrie, on peut obtenir la température des étoiles, tout comme on peut établir l'énergie répartie dans le spectre, en ayant recours au rayonnement des corps. L'énergie du rayonnement solaire marque son maximum dans la partie jaune du spectre.

L'expérience montre que le Calcium émet un spectre I connu par les physiciens. Or, en ionisant les atomes de Calcium, en arrachant une charge négative, il reste un ion positif, et un nouveau spectre II apparaît.

Ainsi, un certain gaz ne possédant que les atomes de Calcium montrera le spectre I, et si des atomes sont ionisés on trouvera les raies du spectre II. Suivant l'intensité des raies des spectres I ou II on trouvera le rapport entre les atomes ionisés et neutres contenus dans le gaz.

Quelle est la cause de l'ionisation des atomes? C'est la température, car ces particules sont agitées par de rapides mouvements. Il y a encore la pression des gaz qui entre en jeu. Mais c'est par la proportion d'atomes ionisés et d'atomes neutres que la température du corps est indiquée. La température d'ionisation ne diffère, d'ailleurs pas beaucoup de celle trouvée antérieurement.

Les distances des étoiles sont encore indiquées par les spectres. Autrefois, les distances se mesuraient par la méthode trigonométrique; aujourd'hui, pour des étoiles à plus de trois années-lumière de nous, les distances ne se calculent plus par l'obtention de la parallaxe, au moyen du spectre.

Le spectroscopie indiquera encore qu'il existe des couples de raies dont les intensités relatives sont fonction de la «magnitude absolue».

Les raies du spectre ne sont pas toujours fixes ou en même position. Chaque nouvelle complication indique une nouvelle découverte.

L'état magnétique, l'état électrique, l'intensité du champ de gravitation font changer la longueur d'onde des raies, de même que la vitesse relative par rapport à la place de l'observateur. On décèle ainsi les vitesses de déplacement des astres, tout comme l'invisible disque d'une étoile double dont les vibrations lumineuses sont captées par le spectroscopie.

On comprend ainsi tout l'intérêt que la spectroscopie peut avoir pour les études astronomiques.

Les membres de la S.V.A. remercient chaleureusement M. Javet de son savant exposé.

A. V.

Société]Astronomique de Genève

Programme des séances d'avril et mai 1949

au local: 6, Terreaux-du-Temple, Maison du Faubourg (Salle A, 4ème étage)

Jeudi 7 avril, à 20 h. 45: 2ème séance d'observation de la Lune.

Jeudi 14 avril: Pas de séance (Fêtes de Pâques).

Jeudi 21 avril, à 20 h. 45: M. Goy: 6ème leçon du cours de Cosmographie élémentaire.

Jeudi 28 avril, à 20 h. 45: M. Mayor, entretien historique: «L'essor de l'astronomie après les travaux de Newton».

Jeudi 5 mai, à 20 h. 45: 3ème séance d'observation pratique de la Lune, sur la Terrasse.

Jeudi 12 mai, à 20 h. 45: M. Du Martheray: Conférence dont le titre sera annoncé dans les journaux.

Jeudi 19 mai, à 20 h. 45: Dr. Soutter: Notions d'astrophysique; structure de l'atome et raies spectrales.

Jeudi 26 mai (Ascension): Pas de séance.

Changements de local ou de programme réservés (consulter les communiqués publiés dans les journaux locaux chaque semaine).

Bibliothèque ouverte aux membres chaque jeudi au local (Salle B), de 20 h. 15 jusqu'à l'ouverture des séances.

La suite du programme sera publiée ultérieurement. La reprise des réunions d'observation sur la Terrasse sera annoncée au début de la belle saison, et l'horaire sera affiché au local.

Gesellschaft der Freunde der Urania-Sternwarte Zürich

Urania-Sternwarte

Oeffnungszeit (an jedem klaren Abend):

April bis September von 20.30 bis 23 Uhr,

Oktober bis Ende März von 19.30 bis 22 Uhr.

Sonntags, soweit möglich, auch Sonnenvorfürungen von 10—12 Uhr.

Sonnenfinsternis vom 28. April 1949

Oeffentliche Vorführung von 7—9 Uhr morgens auf der Urania-Sternwarte, bei günstiger Witterung.

Bibliothek

Die Benützung der erweiterten astronomischen Bibliothek wird allen Mitgliedern bestens empfohlen. Unentgeltliche Bücherausgabe am ersten Mittwoch eines jeden Monats von 20—21 Uhr auf der Urania-Sternwarte. Bibliothekar: A. Schlegel. R. A. N.

Auch in Arbon werden Teleskop-Spiegel geschliffen !

Nachdem in der letzten Zeit die astronomischen Vereinigungen in Schaffhausen, Bern, Genf und Ste-Croix mit Erfolg den kollektiven Schliff von Teleskopspiegeln organisiert haben — wobei in Schaffhausen bereits fünf Schleifkurse durchgeführt und über 70 Spiegel geschliffen wurden! — trifft nun aus Arbon die Nachricht ein, dass die dortige «Gruppe für populäre Astronomie» in einem Kellerraum des Schlosses Arbon, der durch ein freundliches Entgegenkommen der Gemeindebehörden zur Verfügung gestellt wurde, auch dem Teleskopspiegelschliff obliegt. Wir wünschen gutes Gelingen!

Télescope Cassegrain d'occ.

4 oc. cé. 145 à 680 ×

1 oc. ter. 100 ×

1 oc. zén. — 1 bonnette

Offre à Ch. Loup, Poterie 8,
Genève

ZEISS-Feldstecher 8 × 30 zu verkaufen

Klare Sicht, frisch rev., ohne T-Opt.,
mit Etui. Ev. Tausch an Kerns Alpa-
tir-Fernrohr, ev. mit Stativ.

Adr. Wilhelm Spitznagel, Irchelstr. 48,
Zürich 6

Inseraten-Tarif — Tarif de la publicité

	Mit Plazierungs- vorschrift Avec prescription d'emplacement	Ohne Plazierungs- vorschrift Sans prescription d'emplacement
1 Seite/page	Fr. 260.—	Fr. 240.—
1/2 Seite/page	Fr. 140.—	Fr. 130.—
1/4 Seite/page	Fr. 75.—	Fr. 70.—
1/8 Seite/page	—	Fr. 40.—

für viermaliges Erscheinen — pour quatre insertions, au total.

Kleine Inserate, für einmal. Erscheinen: 15 Rp. pro Wort, Ziffer od. Zeichen. Min. Fr. 5.—
Petites annonces, pour une insertion: 15 cts. le mot, chiffre ou signe. Minimum Fr. 5.—

Alle Inserate sind zu senden an: **ROULET-ANNONCES, CHERNEX-MONTREUX**
Toutes les annonces sont à envoyer à: Tél. 64390 — Chèq. post.: Vevey II b 2029

Kürzlich ist erschienen:

„Der Sternenhimmel 1949“

von Robert A. Naef. Kleines astronomisches Jahrbuch für Sternfreunde für jeden Tag des Jahres, herausgegeben unter dem Patronat der Schweizerischen Astronomischen Gesellschaft. — Das Jahrbüchlein veranschaulicht in praktischer Weise den Ablauf aller Himmelserscheinungen. Der Benützer ist jederzeit ohne langes Blättern zum Beobachten bereit!

Darstellungen der Sonnen- und Mondfinsternisse 1949

Ausführliche Sonnen-, Mond- und Planeten-Tafeln

Eingehende Beschreibung des Laufs der Wandelsterne und ihrer Trabanten. Viele Hinweise auf Besonderheiten.

Ephemeriden von Planetoiden und Kometen

Der bewährte Astro-Kalender allein enthält ca. 2000 Erscheinungen

Sternkarten, Planeten-Kärtchen und andere Illustrationen

Verlag H. R. Sauerländer & Co., Aarau — Erhältlich in den Buchhandlungen

Miroirs pour télescopes, taille de haute précision,
paraboliques, plans, hyperpoliques

Télescopes de Newton et de Cassegrain

Montures Equatoriales

Essais de Miroirs, corrections, argenture

Chambres de Schmidt

Prix sur demande à **J. Freymann, ing.**

1, rue de la Fontaine, Genève Tél. 5 28 35

Carte Céleste «SIRIUS»

Nous rappelons à nos lecteurs de langue française que la Carte céleste «SIRIUS» est livrée aux Sociétés, Cours et Groupements ainsi qu'aux particuliers qui en font la demande, au prix réduit de fr. 6.— (au lieu de fr. 7.—) pour une commande de 10 pièces au moins.

Il est à souhaiter que l'usage de cette carte élégante et précise se répande mieux encore dans le public suisse et qu'il soit, par les soins de nos membres, porté à la connaissance de tous ceux qui ont charge d'enseignement scientifique dans les écoles publiques ou privées.

Herrn Otto Barth, Schubertstr. 12, Zürich 37

ORION

Mitteilungen der Schweizerischen Astronomischen Gesellschaft
Bulletin de la Société Astronomique de Suisse

SCHAFFHAUSEN

APRIL 1949

No 23

REDAKTION: Dr. M. Du Martheray, 9 rue Ami-Lullin, Genève (franz. Text)
Rob. A. Naef, Scheideggstr. 126, Zürich 38 (deutscher Text)

REDAKTIONS-KOMMISSION:

Präsident: Prof. Dr. P. Javet, Mousquines 2, Lausanne

Mitglieder: M. Marguerat, prof., 123, Ch. du Levant, Lausanne

Ed. Bazzi, Ing., Friedeckweg 22, Bern

Dr. E. Herzog, Erlenstrasse 64, Riehen-Basel

F. Egger, dipl. Physiker, Seeblick, Steckborn

REKLAME: Zuständig für alle Fragen betr. Inserate im «Orion»:

Pour toutes questions de publicité dans l'«Orion» s'adresser à:

Mr. *Gustave Roulet*, Chernex sur Montreux (Vaud), Tél. 6 43 90

Alle Zuschriften, den Text der Zeitschrift betreffend, sind an die Redaktion (Zürich für deutschen Text, Genf für französischen Text) oder an eines der oben erwähnten Mitglieder der Redaktions-Kommission zu senden.

Separatabzüge nur auf Wunsch und zum Selbstkostenpreis.

Redaktionsschluss für Nr. 23: 15 März 1949.

Prière d'adresser tous les articles pour le Bulletin et les questions rédactionnelles à la Rédaction (Genève pour le texte français, Zurich pour le texte allemand) ou à l'un des membres de la commission de Rédaction.

Tirages spéciaux à part sur demande, au prix de revient.

Délai d'envoi pour le No. 23: 15 mars 1949.

SEKRETARIAT: Hans Rohr, Vordergasse 57, Schaffhausen

Zuständig für alle administrativen Fragen. *Pour toutes les questions administratives.*

Postcheckkonto: Bern III 4604.

Der Mitgliederbeitrag für Einzelmitglieder beträgt Fr. 10.—, Ausland Fr. 12.— pro Jahr inklusiv Abonnement der Mitteilungen.

La cotisation pour membres isolés est de frs. 10.—, pour l'étranger frs. 12.—, par an, abonnement du bulletin inclus.

INHALTSVERZEICHNIS — SOMMAIRE:

Aufsätze — Articles:

<i>Egger Fritz:</i> Zur Bestimmung der Radialgeschwindigkeit der Fixsterne	533
<i>Du Martheray M.:</i> Deux grandes familles d'astronomes britanniques: les Herschel et les Parsons	539
<i>Schmid F.:</i> Das helle Polarlicht vom 25./26. Januar 1949 und die Nordlicht-Erscheinungen vom 27. Nov. 1948 bis 24. Febr. 1949	544
<i>Leutenegger E.:</i> Beobachtungen des Lichtwechsels von δ Cephei ..	548
<i>Naef R. A.:</i> Zur partiellen Sonnenfinsternis vom 28. April 1949 ..	549
Aus der Forschung	551
La page de l'observateur	551
Beobachter-Ecke	557
Buchbesprechungen	560
Gesellschafts-Chronik — <i>Chronique des Sociétés</i>	561