

Zeitschrift: Orion : Zeitschrift der Schweizerischen Astronomischen Gesellschaft
Herausgeber: Schweizerische Astronomische Gesellschaft
Band: - (1953)
Heft: 39

Artikel: Ein Helioskop zur Selbsterstellung
Autor: Widmer, J.
DOI: <https://doi.org/10.5169/seals-900473>

Nutzungsbedingungen

Die ETH-Bibliothek ist die Anbieterin der digitalisierten Zeitschriften. Sie besitzt keine Urheberrechte an den Zeitschriften und ist nicht verantwortlich für deren Inhalte. Die Rechte liegen in der Regel bei den Herausgebern beziehungsweise den externen Rechteinhabern. [Siehe Rechtliche Hinweise.](#)

Conditions d'utilisation

L'ETH Library est le fournisseur des revues numérisées. Elle ne détient aucun droit d'auteur sur les revues et n'est pas responsable de leur contenu. En règle générale, les droits sont détenus par les éditeurs ou les détenteurs de droits externes. [Voir Informations légales.](#)

Terms of use

The ETH Library is the provider of the digitised journals. It does not own any copyrights to the journals and is not responsible for their content. The rights usually lie with the publishers or the external rights holders. [See Legal notice.](#)

Download PDF: 09.03.2025

ETH-Bibliothek Zürich, E-Periodica, <https://www.e-periodica.ch>

Ein Helioskop zur Selbstherstellung

Von J. WIDMER, Zürich

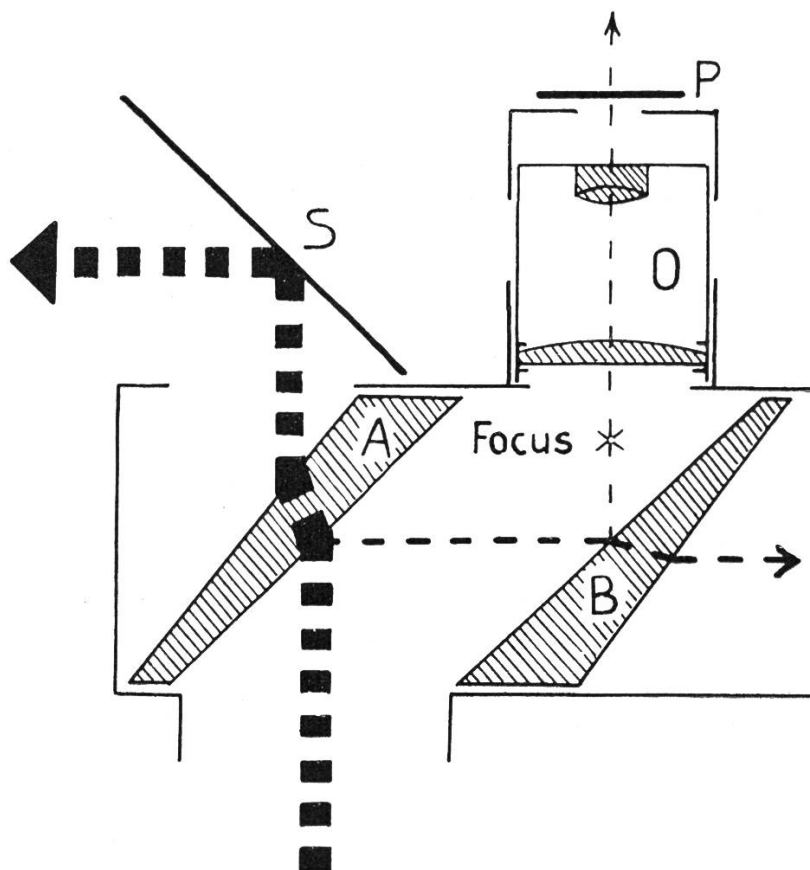
Die einfachste Art, die Sonne mit dem Fernrohr zu betrachten, ist zweifellos diejenige mittelst Projektion. Sie gestattet jedoch nicht, die Leistung eines Fernrohrs voll auszunützen, und wer je Gelegenheit hatte, das Sonnenbild durch ein spezielles Sonnen-Okular, ein sog. Helioskop, zu sehen, wird über die Vorzüge nicht mehr im Zweifel sein. Und schon stellt sich der Wunsch ein, selbst so ein Okular zu besitzen. Leider aber spricht beim Sternfreund meistens auch die finanzielle Seite ein gewichtiges Wort, und käufliche Helioskope kosten, wie die meisten optischen Geräte, ein Heidengeld. Warum daher nicht selber machen?

Die beiden auf den Sternwarten normalerweise verwendeten Typen, das Polarisations-Helioskop nach Secchi und das sog. Colzi-Prisma eignen sich leider für Selbstherstellung sehr wenig. Das erstere erfordert vier optische Planflächen, an die nicht geringe Anforderungen hinsichtlich Präzision gestellt werden müssen, das letztere ist besonders mechanisch sehr heikel. Im Prinzip sind bei beiden Typen für die Abschwächung des Sonnenlichtes sowohl die Reflexion als auch die Polarisation wirksam. Der Verfasser hat nun ein auf den gleichen Prinzipien beruhendes Sonnen-Okular konstruiert, dessen Herstellung mechanisch verhältnismässig sehr einfach ist und das nur zwei optische Planflächen benötigt, dessen Leistung aber, wie er sich überzeugen konnte, verblüffend gut ist. Dieses Okular soll nun im folgenden näher beschrieben werden, so, dass dem etwas praktisch veranlagten Sternfreund der Selbstbau möglich sein dürfte.

Die Abbildung 1 zeigt den prinzipiellen Aufbau und den Strahlengang. Die vom Objektiv resp. vom Newtonspiegel kommenden Strahlen werden vorerst an zwei parallelen, unter 45° geneigten, planen Glasflächen A und B reflektiert, sodass das Strahlenbündel seitlich verschoben, aber in der Richtung nicht verändert ins Okular O tritt. An den Glasflächen werden aber nur je ca. 4 Prozent des einfallenden Lichtes reflektiert, sodass das ursprüngliche Sonnenbild beim Eintritt ins eigentliche Okular bereits auf ca. 1,6 Promille abgeschwächt ist. Das genügt aber bei normalen Oeffnungsverhältnissen noch bei weitem nicht. Aber durch die zweimalige Reflexion an den Glasflächen wurde das Licht stark polarisiert. Wenn wir nun noch ein Polarisationsfilter (P) in den Strahlengang einschalten, gelingt es uns, das Bild fast völlig auszulöschen, auf alle Fälle also durch passende Drehung dieses Filters die Intensität auf ein dem Auge angenehmes Mass zu regulieren.

Zu den einzelnen Teilen sind noch einige nähere Angaben nötig. Da sind vor allem als heikelste und meist auch kostspieligste Teile die beiden Spiegel A und B. Von ihrer Qualität hängt, wenigstens bis zu einem gewissen Grade, die Güte des Instrumentes ab. Vorerst, es dürfen keine planparallelen Glasscheiben sein, da ja auch an der

Rückseite Reflexion eintritt und wir somit im Okular statt des einen im ganzen vier ungefähr gleich helle, aber gegeneinander verschobene Bilder hätten. Das Colzi-Prisma besitzt einen genau gleichen Spiegel. Dort wird ein Glaskeil von ca. 10° benützt. Dadurch fällt die Reflexion an der Rückseite aus der optischen Achse und wird unschädlich. Gleichzeitig kann der nichtreflektierte Teil des Sonnenbildes, und das ist ja der weitaus grösste, über 90 Prozent, ohne



wesentliche Ablenkung passieren und durch eine gegenüberliegende Oeffnung das Instrument verlassen, ohne eine störende Erwärmung zu verursachen. Anstelle eines Glaskeils kann ohne weiteres ein rechtwinkliges Prisma aus einem Feldstecher verwendet werden. Vielleicht hat der eine oder andere das Glück, in einer optischen Werkstätte für wenig Geld ein solches Prisma zu bekommen, eventuell mit beschädigter Kathetenfläche, da für unsern Fall ja nur die Hypothenusenfläche optisch benutzt wird. Der Verfasser hat noch eine weitere Möglichkeit ausprobiert. Er hat ein Stück qualitativ einwandfreies Spiegelglas in einer Glasschleiferei auf der einen Seite « facettieren », d. h. keilförmig abschleifen lassen. Der Grund, aus welchem bei dieser Vereinfachung noch ein gutes Resultat erzielt werden kann, liegt darin, dass bei Sonnenschein die Luft immer ziemlich unruhig ist, sodass nie sehr starke Vergrößerungen angewendet werden können. In Verbindung mit mittelstarken Okularen aber genügen die optischen Eigenschaften guter Spiegelgläser bereits.

Einen weitem wesentlichen Teil bildet das Polarisationsfilter P, dessen Anordnung in der Nähe der Austrittspupille, also nach dem eigentlichen Okular grosse Vorteile bietet. Erstens werden an seine optischen Eigenschaften nur geringe Anforderungen gestellt, ferner genügen kleine Dimensionen, sodann macht es gar keine Schwierigkeiten mehr, das Filter drehbar anzuordnen. Ein Zelluloidfilter, wie es heute für die billigen, amerikanischen Polaroid-Brillen für Autofahrer (aufgedruckte Bezeichnung: Polaroid neutral (H N 12) for the Type B 8 Goggle) verwendet wird, leistet ausgezeichnete Dienste. Ein einzelner Einsatz kostet einige Franken und würde für zwei Dutzend Helioskope genügen. Wir schneiden daraus senkrechte Streifen, etwas breiter als die Oeffnung im Okulardeckel, und etwas kürzer als dessen Durchmesser. Ein solches Stück, event. zwei übereinandergelegt, schützen wir mit zwei Mikroskop-Deckgläschen vor Kratzern, bringen sie in eine zu unsern Okularen passende Steckfassung. Zum Einstellen der angenehmsten Helligkeit brauchen wir nun lediglich die aufgesteckte Fassung zu drehen. Falls wir zwei Filterstücke aufeinander gelegt haben, müssen wir peinlich dafür sorgen, dass die Polarisations-Ebenen genau zusammen fallen. Dies tritt automatisch ein, wenn wir, wie oben angegeben, Streifen geschnitten haben, und diese genau übereinander legen.

Der Spiegel S dient lediglich zum seitlichen Ablenken der abfallenden Sonnenstrahlen; es genügt hier ein Stück glänzendes Metall.

Beim Zusammenbau ist auf hinreichende Stabilität und Präzision zu achten. Nur wenn erreicht wurde, dass die optischen Achsen von Fernrohr und Okular genau zusammenfallen, kann gute, gleichmässige Ausleuchtung des Gesichtsfeldes und komafreie Abbildung erwartet werden. Vielleicht wird man mit Vorteil die Halterung der Spiegel so konstruieren, dass nachreguliert werden kann.

Der Verfasser wollte mit seinen Ausführungen besonders den immer zahlreicher werdenden Besitzern von Spiegelfernrohren und überhaupt allen Fernrohrbesitzern zeigen, wie sie ohne grosse Kosten zu einem Hilfsinstrument kommen können, das ihnen die laufende Beobachtung der stets wechselnden Gebilde unseres Tagesgestirns zur ständigen Freude machen kann. Sollten beim Nachbau noch weitere Schwierigkeiten und Fragen auftauchen, ist er gerne bereit, sie nach bestem Wissen zu beantworten. Zum Schluss noch einen kleinen Tip: Wenn Sie beobachten wollen, lassen Sie das Fernrohr nicht zuerst an der Sonne stehen, damit sie Ihnen die Rohrwände heizen kann. Richten Sie es sofort auf die Sonne und beobachten Sie sofort. Die ersten Minuten sind die besten. Bald beginnt warme Luft im Rohr aufzusteigen, die Ihnen das ganze Vergnügen gründlich verpatzen kann. Denken Sie überhaupt daran, dass die Luft tagsüber nie so ruhig ist und nie so starke Vergrösserungen gestattet wie um Mitternacht.

Giuseppe Campani

et la taille des objectifs astronomiques simples

Par Mr. l'Abbé M. DAISOMONT, Ostende

Tous ceux qui «frottent le verre» comme le dit M. A. Couder, s'intéressent évidemment aux méthodes de leurs devanciers. fût-ce d'il y a 300 ans. Nous avons parlé de Chérubin d'Orléans. Contemporain de ce capucin-opticien était le célèbre Giuseppe Campani qui vivait à Rome. On connaît deux frères Campani, tous deux connus pour leur habileté dans le travail du verre d'optique. L'un, le plus célèbre fut Giuseppe, l'autre Matteo, curé près de Rome, qui a même publié: «*Horologium solo naturae motu ac ingenio dimetiens momenta temporis accuratissime aequalia. Accedit circinus sphericus pro lentibus telescopiorum tornandis et poliendis, Roma 1678*». Mais ce fut Giuseppe qui livra ses objectifs à certains observatoires. L'on voit dans le livre: *Lunettes et Télescopes* de MM. Danjon & Couder, à la page 646 (édition 1935) la photographie d'un de ces objectifs, signé «Giuseppe Campani in Roma anno 1672». Le livre cité en donne la description suivante: «Le diamètre du verre est de 137 mm (5 pouces); celui de l'ouverture utile (laissant en dehors la signature) est de 108 mm (4 pouces); l'épaisseur au bord est de 4.8 mm. Les deux faces ont le même rayon de courbure: 11,28 m; ce qui donne $F = 10.85$ m (33,4 pieds) avec $n = 1.52$. L'objectif présente une aberration de sphéricité assez régulière (sous-corrrection) de l'ordre de $\frac{1}{4}$ à l'intérieur de l'ouverture utile; la matière contient de nombreux fils parallèles, de même importance que dans les bonnes glaces ordinaires. Les images stellaires sont rondes, sans astigmatisme, mais affectées, bien entendu, d'aberration chromatique.» — C'est avec un de ces objectifs de Giuseppe Campani que Dom. Cassini découvrit des satellites de Saturne.

Du temps où Campani travaillait à Rome, on taillait un peu partout des pièces d'optique. Newton, Huyghens, Hévelius, Torricelli et bien d'autres s'adonnaient avec plaisir et parfois avec passion à cet art. Le distingué directeur de l'observatoire de Bamberg, M. le Prof. Dr. E. Zinner nous dit: «Divini und Torricelli stellten 1660 Linsen von 34 Fuss Brennweite her, noch grössere bis zu 136 Fuss Brennweite Campani» (*Die Geschichte der Sternkunde*, 1931, S. 567). Effectivement, vers cette année 1660 les travaux de Campani allaient «full swing».

Comment travaillait Giuseppe Campani?

Nous devons à l'amabilité de notre ami M. C. Biemans, le président de la section de photographie de la Société Belge d'Astronomie, d'être entré en possession du volume de l'HISTOIRE DE L'ACADEMIE ROYALE DES SCIENCES pour l'année 1764 (Amsterdam 1768). Nous y trouvons à la page 274 un résumé du mémoire de M. Fougeroux de Bondaroy traitant de: *Sur la manière de travailler les objectifs qu'employoit Campani*».

Glanons quelques passages qui pourront peut-être intéresser les amateurs.

On commence par dire que les objectifs taillés par Campani avaient une grande perfection; que l'on soupçonnait que l'Artiste avait une méthode particulière et sûre pour toujours réussir; que le laboratoire de Campani était impénétrable jusqu'à sa mort; qu'on avait chargé M. Fougeroux d'aller en Italie pour tâcher de prendre le plus de renseignements possibles en se basant sur ce que Campani avait laissé à sa mort et qui avait été acheté par le célèbre Pape Benoît XIV.

M. Fougeroux n'avait pas eu le travail facile car «Campani avoit eu la vanité ou la foiblesse, termes à peu-près synonymes en cette occasion, de faire son possible pour ôter jusqu'au moindre vestige de la méthode qu'il employoit» (p. 275).

Voici donc, en résumé, ce que fut le résultat de l'enquête:

Verre employé et son examen

«Campani employoit pour ses Objectifs des glaces de Venise; la matière de ces glaces, quoique très-souvent semée de points ou petites bulles, est dure, nette, liée et bien moins sujette aux stries ou filets, que toute autre glace... Pour examiner les morceaux de glace qu'il destinoit à son travail, il le posoit sur un verre convexe ou un miroir concave, et plaçoit une lumière au foyer; alors le morceau de glace appliqué au verre ou au miroir, se trouvoit si vivement éclairé qu'on y voyoit jusqu'aux moindres fils et aux moindres inégalités de la matière du verre, bien entendu cependant que ce morceau de glace ne fût pas brut et qu'il eût été poli.»

Mise en forme

«Lorsque Campani avoit reconnu un morceau de glace pour être propre à son travail, il traçoit sur cette glace le contour qu'il vouloit donner au verre, et l'arrondissoit en le coupant avec le diamant, en émoussant les angles avec une pince, et enfin en le passant dans un cornet de fer avec du grès mouillé.»

Dégrossissage et doucissage

Après avoir rappelé aux non initiés que l'on donne aux verres la convexité que l'on désire, en les frottant dans tous les sens dans un bassin en cuivre creux, de même courbure que celle que le verre doit avoir, en interposant du grès humide, on note que Campani employait un mastic fait de colophane et de térébenthine de Venise pour coller les verres aux poignées (molettes) en bois. On donne les détails suivants:

«Campani se servoit, pour dégrossir et pour adoucir, d'une quantité d'émeri plus grande qu'il n'étoit nécessaire pour commencer son verre; au milieu de l'opération il en retranchoit la moitié et en enlevait encore une partie à mesure qu'il avançoit son ouvrage, son émeri devenoit par ce moyen de plus en plus fin à mesure que son verre approchoit de la perfection, il en usoit de même à l'égard du tripoli» (p. 278).

Polissage

«Lorsque le verre étoit adouci, Campani colloit dans son bassin une feuille de papier, il employoit pour cela de l'eau de gomme afin d'éviter l'épaisseur et les inégalités de la colle; ce papier dont on a trouvé une grande quantité à sa mort, ne ressemble à aucun que nous connoissons, il est peu collé, ferme sans être dur, et ne conserve presque aucune marque de la verjure ou forme sur laquelle on fait le papier, il ne seroit pas difficile de s'en procurer de pareil dans nos manufactures. Il employoit pour le poli de ses objectifs le tripoli de Venise, choisissant par préférence les morceaux les plus tendres et les plus légers» (p. 279—280).

Après la description sommaire du tour que Campani semble avoir employé pour fabriquer ses bassins on juge *l'œuvre* de Campani comme suit:

«Il suit de tout ce que nous venons de dire, qu'à l'exception de cette machine, Campani ne devoit la perfection de ses ouvrages qu'aux glaces et au tripoli de Venise, au papier qu'il employoit pour polir les verres, à la multiplicité d'excellens bassins qu'il avoit su se procurer, et enfin à son adresse et à la quantité d'attentions qu'il mettoit dans son travail» (p. 282).

Quant au *caractère* de Campani, on est sévère:

«Nous ne dissimulerons pas cependant que l'opinion commune à Bologne, est que cet Artiste avoit mis dans sa réputation quelque chose de plus que son mérite, et qu'il avoit couvert d'un mystère affecté des pratiques simples et connues, uniquement dans la vue de se faire valoir . . . Si Campani avoit d'autres moyens que ceux que M. Fougeroux a exposés à l'Académie, il est bien à craindre que ces moyens n'aient été ensevelis avec lui, et en ce cas cette réticence seroit certainement une tache à sa gloire; faire perdre volontairement un art utile au Public, est une espèce de vol que l'on fait à la postérité» (p. 283).

Dans le très court exposé que nous venons de faire, on aura pu lire la technique employée par Giuseppe Campani pour la taille de ses objectifs astronomiques simples. On donnera raison à M. Twyman qui dans son livre magistral *Prism & lensmaking*, affirme qu'essentiellement il n'y a rien de changé dans cette technique depuis 300 ans. Et quand l'illustre Foucault affirme que le polissage au papier convient le mieux pour polir les miroirs paraboliques, il n'a rien inventé. C'est avec infiniment de raison que M. H. Bouasse, le grand et fécond physicien français, écrit: «Pour ce qui est proprement le travail du verre, Foucault n'a rien inventé. Il a fait œuvre de physicien en utilisant scientifiquement les procédés qui étoient dans le domaine public» (H. Bouasse, *Construction etc.*, p. 228).

Quoiqu'il en soit, Giuseppe Campani a taillé des objectifs astronomiques qui l'ont rendu célèbre, et qui ont aidé au progrès de l'Astronomie: à ce point de vue les amateurs ne regretteront peut-être pas d'avoir fait un peu sa connaissance.