

Zeitschrift: Orion : Zeitschrift der Schweizerischen Astronomischen Gesellschaft
Herausgeber: Schweizerische Astronomische Gesellschaft
Band: - (1955)
Heft: 47

Heft

Nutzungsbedingungen

Die ETH-Bibliothek ist die Anbieterin der digitalisierten Zeitschriften. Sie besitzt keine Urheberrechte an den Zeitschriften und ist nicht verantwortlich für deren Inhalte. Die Rechte liegen in der Regel bei den Herausgebern beziehungsweise den externen Rechteinhabern. [Siehe Rechtliche Hinweise.](#)

Conditions d'utilisation

L'ETH Library est le fournisseur des revues numérisées. Elle ne détient aucun droit d'auteur sur les revues et n'est pas responsable de leur contenu. En règle générale, les droits sont détenus par les éditeurs ou les détenteurs de droits externes. [Voir Informations légales.](#)

Terms of use

The ETH Library is the provider of the digitised journals. It does not own any copyrights to the journals and is not responsible for their content. The rights usually lie with the publishers or the external rights holders. [See Legal notice.](#)

Download PDF: 08.02.2025

ETH-Bibliothek Zürich, E-Periodica, <https://www.e-periodica.ch>

ORION



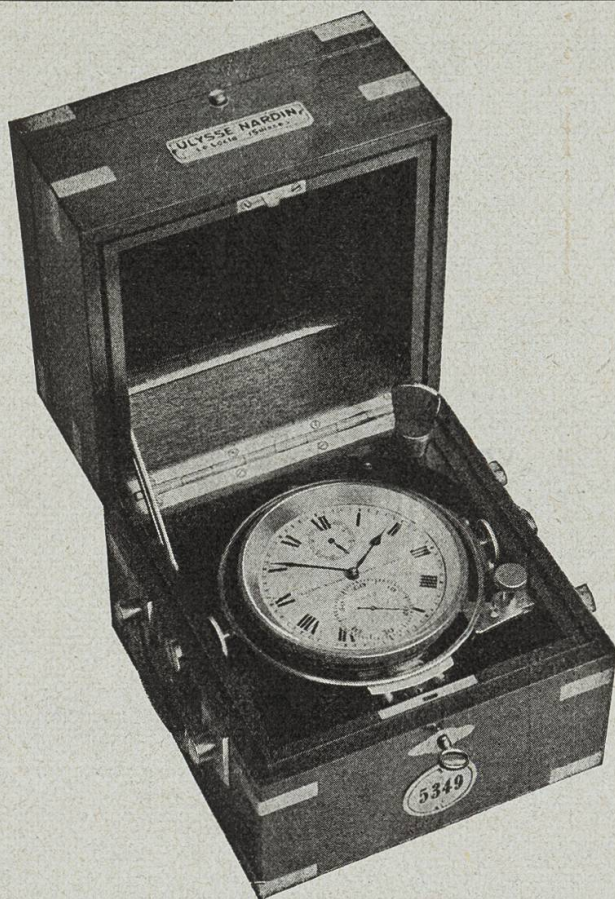
Mitteilungen der Schweizerischen Astronomischen Gesellschaft
Bulletin de la Société Astronomique de Suisse

Erscheint vierteljährlich — Paraît tous les trois mois

Schaffhausen, April — Juni 1955

Aug - Sept.

No. 47



**Manufacture
des Montres et
Chronomètres**

**ULYSSE NARDIN
LE LOCLE**

Fondée en 1846

8 Grands Prix

3392 Prix d'Observatoires

La Maison construit tous les types de garde-temps utilisés par les Navigateurs ainsi que par les Instituts et Commissions scientifiques.

Occasion zu verkaufen

Spiegelteleskop 15 cm, Schaffhausermontage, parallaktisch und drehbare Sternwarte. Ab Domizil Fr. 800.—. R. J. Bossard, Dornacherstr. 10, Olten

Schweiz. Sternkarte «SIRIUS» großes Modell

Ø 35 cm, für beide Hemisphären (Nord- und Südhimmel)

Entworfen von H. Suter, dipl. Ing., Wabern, nach Angaben von Prof. Dr. M. Schürer, Bern

Die drehbare Sternkarte für erhöhte Ansprüche. Sie enthält sämtliche Sterne bis zur 5,5.^m, sowie einige Hundert spezielle Objekte (Sternhaufen und Nebel nach Messier und NGC) und eine grosse Anzahl Doppel- und veränderliche Sterne. Ferner die international festgelegten Sternbilder-Grenzen, sowie andere Neuerungen und Verbesserungen. Nomenklatur lateinisch. Solide Ausführung, grössere Genauigkeit, vermehrte Möglichkeiten.

Preise (inkl. Wust) mit Erläuterungen und Beilagen:

mit 1 Deckblatt	per Stück Fr. 33.—
mit 2 Deckblättern	per Stück Fr. 40.—

Das kleine Modell ist wie bis anhin erhältlich. Preise: deutsche Ausgabe Fr. 7.05, französische Ausgabe Fr. 7.90.

Das kleine und das grosse Modell der Sternkarte «Sirius» können bezogen werden direkt durch den **Verlag der Astronomischen Gesellschaft Bern** (Vorauszahlungen auf Postcheckkonto Nr. III 1345) oder durch die Buchhandlungen.

ORION

Mitteilungen der Schweizerischen Astronomischen Gesellschaft
Bulletin de la Société Astronomique de Suisse

SCHAFFHAUSEN

APRIL — JUNI 1955

N° 47

Einladung zur 13. Generalversammlung der S.A.G. in Arbon, 14./15. Mai 1955

Convocation à la 13^{me} Assemblée générale de la S.A.S. à Arbon, 14 et 15 mai 1955

PROGRAMM:

Samstag, den 14. Mai 1955

- 15.18 Ankunft der Delegierten. Bezug der Hotels.
16.00 Sitzung der Redaktions-Kommission des «Orion» im Hotel «Post» (beim Schloss Arbon).
16.45 Delegierten-Versammlung im Hotel «Post».
18.45 Nachtessen im Hotel «Post» (Fr. 5.50)
20.15 Im Hotel «Frohsinn» (Romanshornstrasse):

Kurzreferate mit Lichtbildern

1. R. A. Naef (Meilen-Zürich):
Vorschau auf einige seltene astronomische Ereignisse.
- 2.
- 3.

Ausstellung von verschiedenen Fernrohr-Modellen der Gruppen Arbon, St. Gallen und Heerbrugg. Nach den Referaten allgemeine Diskussion.

Sonntag, den 15. Mai 1955

08.45 Generalversammlung im «Landenberg»-Saal im Schloss.

Traktanden:

1. Protokoll der 12. Generalversammlung in Biel 1954.
2. Berichte des Generalsekretärs (gekürzt) und des Kassiers.
3. Bericht der Rechnungsrevisoren.
4. Bericht der Redaktionskommission der Zeitschrift «Orion».
5. Wahlen.
6. Annahme des Budgets und Festsetzung der Mitglieder-Beiträge.
7. Bestimmung des Ortes der 14. Generalversammlung.
8. Anträge des Vorstandes und der Mitglieder. Diverses.

PROGRAMME:

Samedi, 14 mai 1955

- 15.18 Arrivée des délégués.
16.00 Réunion de la Commission de rédaction d'«Orion» à l'Hôtel «Post» (à proximité du Château d'Arbon).
16.45 Assemblée des délégués à l'Hôtel «Post».
18.45 Souper à l'Hôtel «Post» (frs. 5.50)
20.15 A l'Hôtel Frohsinn (Romanshornstrasse):

Communications avec projections

1. R. A. Naef (Meilen-Zürich):
Événements astronomiques rares qui pourront être observés prochainement.
- 2.
- 3.

Exposition de modèles de télescopes des Groupes Arbon, St-Gall et Heerbrugg.
Discussion après les communications.

Dimanche, 15 mai 1955

08.45 Assemblée générale au Château, salle Landenberg.

Ordre du jour:

1. Lecture et approbation du procès-verbal de la 12^{ème} Assemblée générale (Bienne 1954).
2. Rapport abrégé du Secrétaire général et rapport du Trésorier.
3. Rapport des vérificateurs des comptes.
4. Rapport de la Commission de rédaction du bulletin «Orion».
5. Elections.
6. Approbation du budget et fixation des cotisations.
7. Fixation du lieu de la prochaine Assemblée générale.
8. Propositions du Comité et propositions individuelles. Divers.

- 10.30 **Präsidential-Adresse und öffentlicher Vortrag von Herrn Prof. Dr. M. Schürer, Bern** (Leiter des Astronomischen Instituts der Universität Bern):
«Der Mensch an den Grenzen von Raum und Zeit».
- 11.45 Kurze Mitteilungen.
- 12.00 Gemeinsames Mittagessen im Hotel «Frohsinn» (Menu m. Dessert Fr. 5.50).

Programm der Damen:

- 09.00 Rendez-vous beim Hotel «Post». Besichtigung von Arbon (Führung).
- 10.15 Besuch der Kunstausstellung im Schloss Arbon (franz. Maler Seyssaud, Führung) oder Vortrag von Prof. Schürer.
- 14.00 Besichtigung der Prüfungslaboratorien der Firma Saurer (Spektralanalyse, Röntgenuntersuchungen etc.).
 Damen: Besuch einer Automatenstickerei (Senn).
- 15.45 Fahrt mit Motorboot nach Bad Horn (Fahrkosten Fr. —.50).
 Ausklang.

Zimmer und Frühstück in guten Hotels. Preis pro Bett und Frühstück inklusive Service maximal Fr. 9.50. Zuweisung der Unterkunft: Auskunftsstelle im Wartsaal 2. Klasse im Bahnhof. Die zur Verfügung stehende Zahl von Einzelzimmern ist beschränkt. Wir wären dankbar, wenn sich ein Teil der Gäste für Doppelzimmer entschliessen könnte. Wir bitten um Mitteilung, ob Einzel- oder Doppelzimmer.

Wir machen ausdrücklich auf die Veranstaltung vom Samstagabend aufmerksam. Es soll den ernsthaft arbeitenden Amateur-Astronomen Gelegenheit geboten werden, in Kurzreferaten über ihre Tätigkeit zu berichten und die Probleme mit den anwesenden Fachastronomen zu besprechen. Projektoren (5×5 cm und 8,5×10 cm) stehen zur Verfügung. Frühzeitige Anmeldung an den Generalsekretär in Schaffhausen erforderlich.

Im Landenberg-Saal: Ausstellung der erweiterten und ergänzten Sammlung von Originalaufnahmen der Mount Wilson- und Palomar-, der Lick- und Yerkes-Sternwarten. Entgegennahme von Bestellungen auf Dias und Vergrößerungen.

Die Anmeldekarte ist bis **spätestens** 1. Mai an den Präsidenten, Herrn G. Bickel, Seerietstrasse 6 in Arbon zu senden. Bei später eintreffender Anmeldung können wir nicht mehr unbedingt für Unterkunft speziell in Einzelzimmern garantieren.

Telefonische Auskünfte: G. Bickel, Seerietstrasse 6, Arbon. Tel. (071) 4 63 53.

Willkommen in Arbon!

- 10.30 **Rapport du Président et Conférence publique de Mr. le Professeur Dr. M. Schürer**, Directeur de l'Institut d'Astronomie de l'Université de Berne:

«L'Homme à la limite de l'Espace et du Temps».

- 11.45 Brèves communications.
- 12.00 Dîner à l'Hôtel «Frohsinn» (menu avec dessert frs. 5.50).

Programme pour les Dames:

- 09.00 Rassemblement devant l'Hôtel «Post». Visite de la ville.
- 10.15 Visite de l'exposition de peinture au Château (tableaux du peintre français Seyssaud) ou conférence de Mr. le Professeur Schürer.
- 14.00 Visite des Laboratoires de la Maison Saurer (analyse spectrale, rayons X, etc.).
 Pour les Dames: Visite d'une fabrique de broderies (Senn).
- 15.45 Excursion en bateau à moteur à Bad Horn (billet fr. —.50).
 Adieux.

Logement et petit déjeuner dans de bons hôtels. Prix maximum, par personne, service compris, frs. 9.50. Répartition des logements: bureau de renseignements à la salle d'attente 2e classe de la gare. Le nombre de chambres à un lit est restreint. Nous prions les participants de retenir si possible des chambres à 2 lits, ou un lit dans une chambre à 2 lits.

Nous attirons l'attention tout spécialement sur la soirée du samedi. Les amateurs qui se livrent à un travail sérieux auront l'occasion de faire des communications sur leurs expériences et discuter leurs problèmes avec les astronomes professionnels présents. Des projecteurs (5×5 cm et 8,5×10 cm) sont à leur disposition. Prière d'informer à temps le Secrétaire général à Schaffhouse.

Exposition de la collection augmentée de photographies originales des observatoires du Mont Wilson, de Palomar, de Lick et de Yerkes. On peut faire des commandes de diapositives et d'agrandissements.

Prière de retourner la carte d'inscription jusqu'au 1er mai **au plus tard** à Mr. G. Bickel, président, Seerietstrasse 6 à Arbon. Téléphone (071) 4 63 53 pour tous les renseignements.

Soyez les bienvenus à Arbon!

Vom Kugel-Spiegel zum Schmidt-Spiegel¹⁾

Von Dr. R. STETTLER, Aarau

I. T E I L

Der Schmidt-Spiegel stellt eine in optischer Hinsicht wesentliche Verbesserung des Kugel-Spiegels dar. Es dürfte deshalb nützlich sein, vorerst die optischen Abbildungseigenschaften des reinen Kugel-Spiegels etwas genauer zu betrachten.

I. Der Kugel-Spiegel

Einleitend erinnern wir kurz an das Reflexionsgesetz (Fig. 1).

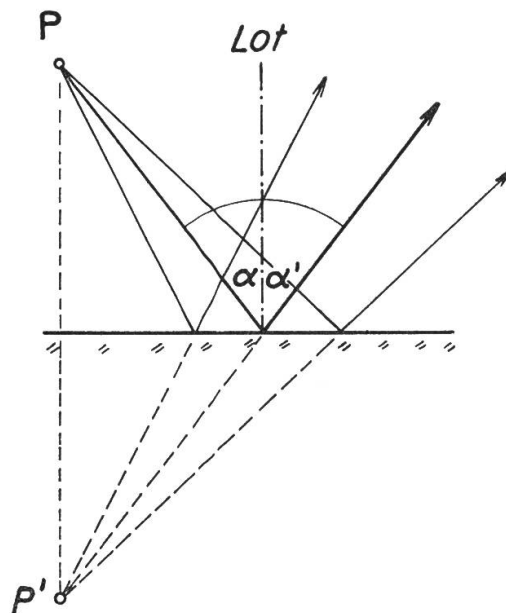


Fig. 1 Reflexionsgesetz

Von einem leuchtenden Punkt P fällt ein divergentes Lichtstrahlenbündel auf einen Planspiegel. Jeder einzelne Strahl wird so reflektiert, dass der Einfallswinkel α gleich ist dem Reflexionswinkel α' , also $\alpha' = \alpha$. Dabei liegen einfallender Strahl, reflektierter Strahl und Spiegelot jeweils in ein und derselben Ebene. Die reflektierten Strahlen bilden wieder ein divergentes Bündel. Es sei noch bemerkt, dass ein einzelner Lichtstrahl, losgelöst vom Bündel, physikalisch nicht existiert (Beugung). Dagegen darf man stets ein Bündel als aus einzelnen Lichtstrahlen zusammengesetzt denken.

¹⁾ Wiedergabe eines an der Spiegelschleifer-Tagung am 10. Oktober 1954 in Aarau gehaltenen Vortrages.

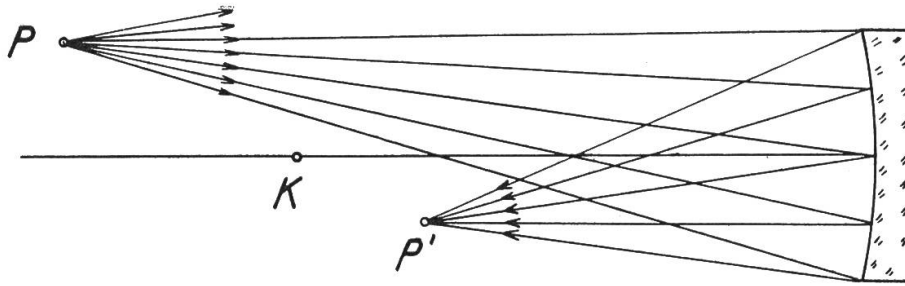


Fig. 2 Abbildung eines Punktes (K = Kugelmittelpunkt)

Lässt man nun ein divergentes Strahlenbündel auf einen Kugelhohlspiegel fallen (Fig. 2), so wird dieses im allgemeinen in ein konvergentes Strahlenbündel verwandelt²⁾. Alle reflektierten Strahlen vereinigen sich exakt in einem Punkt P', dem Bildpunkt von P. Den Ort von P' findet man zeichnerisch als Schnittpunkt zweier reflektierter Strahlen³⁾.

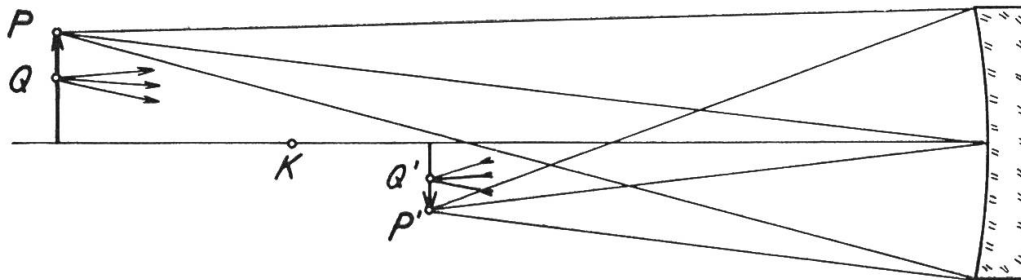


Fig. 3 Abbildung eines Gegenstandes

Ist ein Gegenstand abzubilden (Fig. 3), so denkt man sich diesen aus sehr vielen leuchtenden Punkten zusammengesetzt. Jeder einzelne Punkt wird gemäss Fig. 2 abgebildet. Auf diese Weise entsteht punktweise das Bild des Gegenstandes.

In Fig. 3 liegt der abzubildende Gegenstand im Endlichen. Die «Gegenstände» der Astronomie sind dagegen alle praktisch unendlich fern. Bevor wir deren optische Abbildung besprechen, überlegen wir uns, welcher Art die von ihnen gelieferten Strahlenbündel sind. Als typisches Beispiel wählen wir die Sonne (Fig. 4). Alle von einem Punkt S_0 der Sonnenoberfläche ausgehenden Strahlen bilden in einem festen Erdort A ein praktisch paralleles Strahlenbündel. Ebenso die Strahlen von S_u , S_m usw. Also besteht die Gesamtheit aller Sonnenstrahlen in A aus unendlich vielen Parallelstrahlenbündeln. Zwei Strahlen verschiedener Bündel können dabei noch einen Winkel von ca. $\frac{1}{2}^\circ$ (= scheinbarer Sonnendurchmesser)

²⁾ Das konvergente Strahlenbündel lässt sich mittelst Tabakrauch leicht sichtbar machen.

³⁾ Der Leser sei an die bekannten Strahlenkonstruktionen der elementaren geometrischen Optik erinnert.

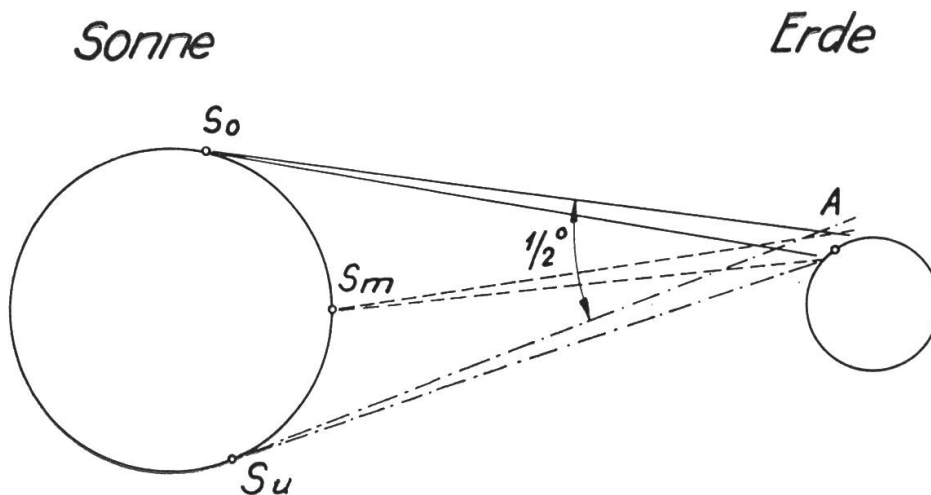


Fig. 4 Strahlung einer praktisch unendlich fernen Lichtquelle

bilden. Sonnenstrahlen sind also — entgegen der üblichen Behauptung — keineswegs parallel! Das für die Sonnenstrahlen Gesagte, gilt offenbar für alle praktisch unendlich fernen Gegenstände endlicher Winkelgröße (Mond, Planeten, Nebel).

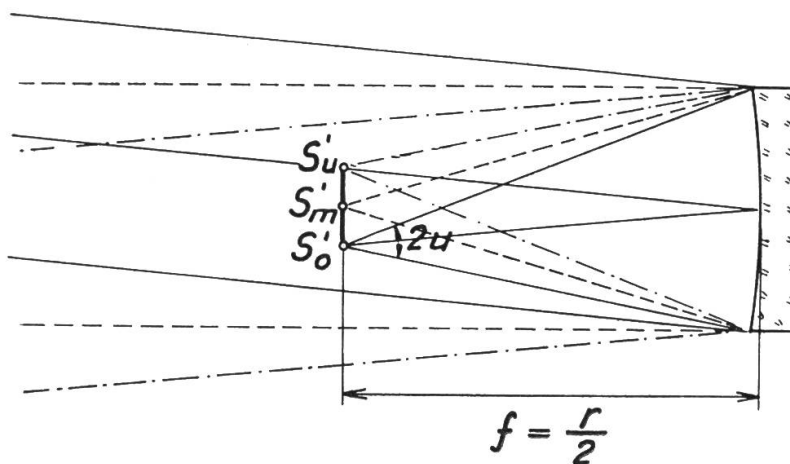


Fig. 5 Abbildung eines praktisch unendlich fernen Gegenstandes endlicher Winkelgröße

Wie erfolgt nun die optische Abbildung eines solchen Gegenstandes durch den Kugelspiegel? Vgl. Fig. 4 und Fig. 5. Das von S_o kommende Parallelstrahlenbündel wird durch Reflexion am Kugelspiegel in ein konvergentes Bündel verwandelt: Alle Strahlen treffen sich im Punkt S'_o , dem Bildpunkt von S_o . Dasselbe gilt von S_m und S'_m , S_u und S'_u ... Alle Bildpunkte S'_o , S'_m , S'_u ... zusammen ergeben ein umgekehrtes Sonnenbild. Dieses liegt in einer Ebene (sog. Brennebene) senkrecht zur optischen Achse durch den Brennpunkt.

An dieser Stelle erwähnen wir noch zwei wichtige Begriffe: *Öffnungsverhältnis $\bar{O}V$* und *Bildfeld*.

Unter dem ÖV versteht man das Verhältnis

$$\text{ÖV} = \frac{\text{Spiegeldurchmesser}}{\text{Brennweite}}$$

wobei der Bruch üblicherweise so gekürzt wird, dass der Zähler = 1 wird⁴⁾. Wie man aus Fig. 5 leicht entnimmt, ist der bildseitige Oeffnungswinkel $2u$ nahezu gleich dem ÖV. Deshalb gilt: Je grösser das ÖV, desto lichtstärker ist der Spiegel.

Als Bildfeld $2w$ bezeichnet man den durch ein Instrument abbildbaren Winkelbereich. Das Bildfeld wird im allgemeinen durch eine Blende in der Brennebene begrenzt.

Das bis jetzt über die Kugelabbildung Gesagte gilt streng nur, falls

$2u \rightarrow 0^\circ$, d. h. sehr kleine Oeffnung und

$2w \rightarrow 0^\circ$, d. h. sehr kleines Bildfeld.

Diese Bedingungen charakterisieren die sog. *Paraxiale* oder *Gauss'sche Optik*. Ein Instrument, das diese Forderungen erfüllt, ist aber unbrauchbar, denn es gäbe ein sehr lichtschwaches Bild bei einem sehr engen Bildfeld.

Rein mechanisch steht nichts im Wege, einen Spiegel von z. B. einem ÖV 1 : 1 herzustellen. Aber in optischer Hinsicht ist ein solcher Spiegel ganz unbrauchbar. *Die optische Abbildung verläuft nämlich bei grossem ÖV oder Bildfeld nicht mehr gemäss dem einfachen Schema von Fig. 5. Die Abbildung ist — wie man sagt — mit optischen Bildfehlern behaftet. Die beim Kugelspiegel in Betracht kommenden Bildfehler sind:*

a) *Sphärische Aberration* (Fig. 6)

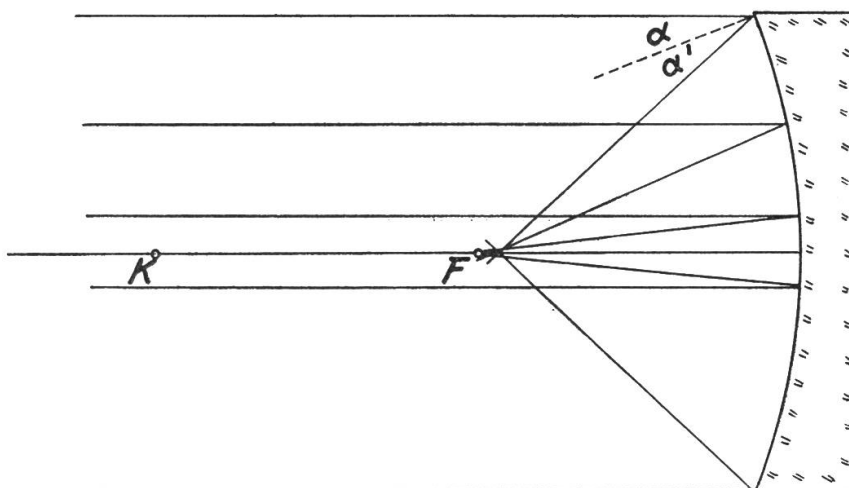


Fig. 6 Sphärische Aberration

⁴⁾ Unter dem ÖV eines *Schmidt-Spiegels* versteht man sinngemäss

$$\text{ÖV} = \frac{\text{Plattendurchmesser}}{\text{Brennweite}}$$

Die von einem unendlich fernen Achsenpunkt ausgehenden Strahlen vereinigen sich nach der Reflexion nicht mehr im Brennpunkt, wie in der Paraxialoptik. Anstelle eines Bildpunktes entsteht in der Bildebene ein kleines kreissymmetrisches Scheibchen.

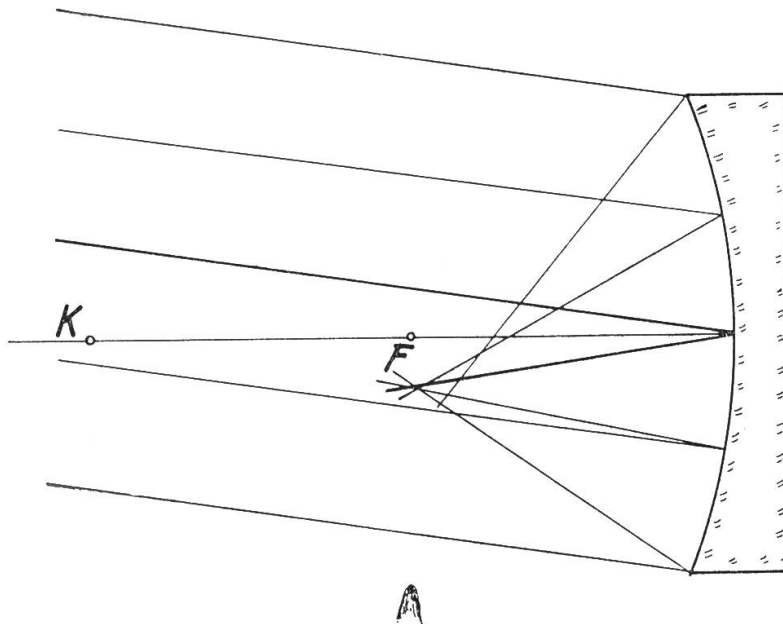


Fig. 7 Asymmetriefehler (Koma)

b) *Asymmetriefehler oder Koma* (Fig. 7)

Bei der Abbildung eines unendlich fernen aber seitlichen Punktes entsteht wiederum kein exakter Bildpunkt, sondern ein einseitig verzerrtes Scheibchen mit einem hellen Kern.

c) *Astigmatismus* (Fig. 8, 9, 10)

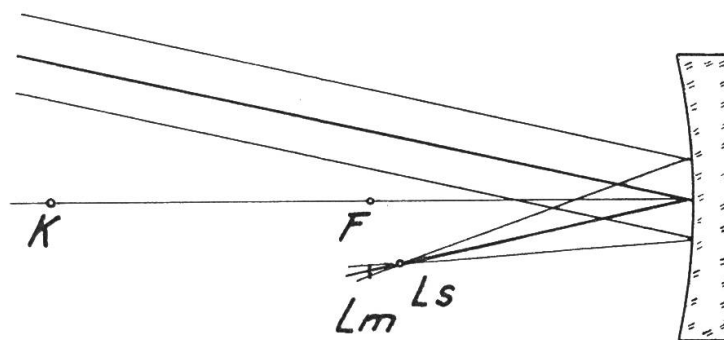
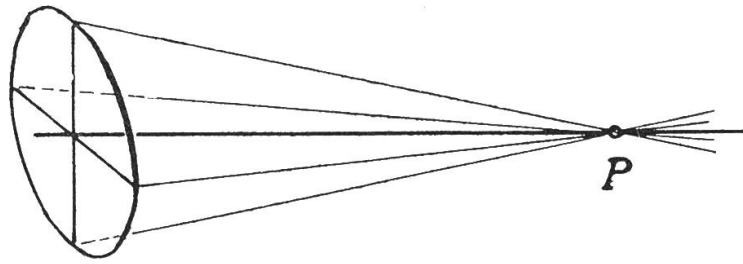


Fig. 8 Astigmatismus. L_m und L_s = Linienelemente



Stigmatisches Strahlenbündel

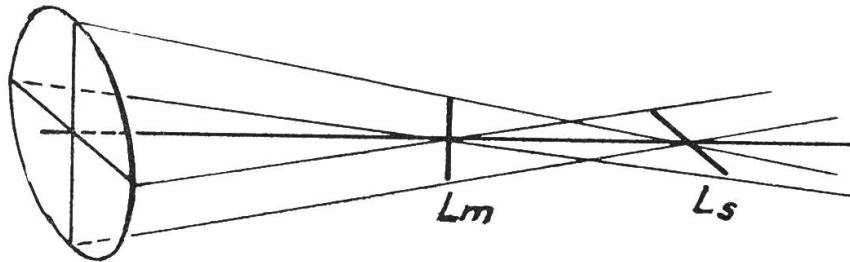


Fig. 9 Astigmatisches Strahlenbündel

Dieser Fehler macht sich besonders bei grösseren Bildwinkeln bemerkbar. Fällt ein dünnes ⁵⁾ Bündel schief auf den Kugelspiegel, so zeigen die reflektierten Strahlen ein merkwürdiges Verhalten: Statt eines Bildpunktes entstehen zwei kurze, voneinander getrennt liegende Linienelemente L_m und L_s , die senkrecht zueinander stehen. Jeder Lichtstrahl schneidet jedes der Linienelemente ⁶⁾.

Ding

Bild

$P \cdot$

$P'_m |$

$P'_s -$

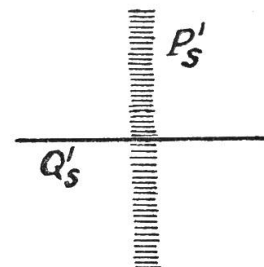
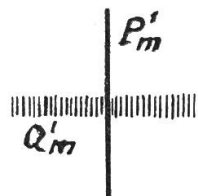
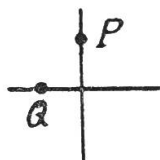


Fig. 10 Astigmatisches Bild eines Kreuzes

⁵⁾ Einem breiteren Bündel überlagert sich die Koma.

⁶⁾ Das astigmatische Bündel lässt sich ebenfalls durch Tabakrauch schön vorführen.

Der Astigmatismus hat für das optische Bild sehr nachteilige Folgen. Fig. 10 zeigt, anhand der Abbildung eines Kreuzes, dass beim Vorliegen dieses Fehlers nie zwei senkrechte Richtungen zugleich scharf abgebildet werden können. Entweder ist das Bild in der einen Richtung scharf, dann ist es in der andern notwendigerweise unscharf und umgekehrt ⁷⁾.

Die drei Bildfehler bewirken, dass bei der Anwendung eines Kugelspiegels notwendig ÖV und Bildwinkel klein gehalten werden müssen. Natürlich taucht die Frage auf, ob es eventuell andere (optisch sammelnde) Spiegel gibt, bei denen die Bildfehler eliminiert oder mindestens stark herabgesetzt sind. Eine in dieser Richtung zielende Verbesserung ist der *Parabolspiegel*. Er ist bekanntlich frei von sphärischer Aberration; dagegen besitzt er Koma und Astigmatismus in praktisch demselben Betrag wie der Kugelspiegel. Im ganzen gesehen, bedeutet demnach der Parabolspiegel keine so tiefgreifende Verbesserung gegenüber dem Kugelspiegel.

Beiläufig bemerkt, lassen sich die Bildfehler mit zwei asphärischen Spiegeln weitgehend herabdrücken. Dieses *Schwarzschild'sche Zwei-Spiegelsystem* ist jedoch hinsichtlich der Abschattung unvorteilhaft. Die Hauptfrage bleibt also: *Wie lassen sich ÖV und Bildfeld steigern, ohne wesentliche Bildverschlechterungen in Kauf nehmen zu müssen?*

Erst 1930 gelang es *Bernhard Schmidt* in Hamburg, dieses Problem auf wahrhaft geniale Weise durch die Konstruktion des nach ihm benannten Schmidt-Spiegels zu lösen.

(Fortsetzung folgt)

Etude du miroir sphérique (1ère partie) et du miroir Schmidt (2me partie)

Résumé de la 1ère partie

On étudie l'optique paraxiale du miroir sphérique. Puis on discute ses aberrations: aberration sphérique, coma, astigmatisme.

(A suivre)

⁷⁾ Lässt sich sehr einfach mit dem Kugelspiegel zeigen.

Bestimmung der Lage der Rotationsachse der Venus

Seit dem 17. Jahrhundert waren die Astronomen eifrig bestrebt, die Lage der Venusachse und die Rotationszeit des Planeten zu bestimmen, doch mussten bisher alle Unternehmungen, diese Daten durch visuelle Beobachtungen zu ermitteln, scheitern, weil Venus bekanntlich von einer äusserst dichten, anscheinend ziemlich gleichmässigen Wolkenhülle umgeben ist.

Laut einem Bericht im «Astrophysical Journal» ist es nun aber kürzlich Dr. Gerard P. Kuiper, vom Yerkes- und Mac Donald-Observatorium, gelungen, durch photographische Aufnahmen der Venus im infraroten, roten und violetten Lichte, mit dem 82-Zoll Spiegelteleskop, die Lage der Rotationsachse des Planeten zu bestimmen. Die Aufnahmen wurden vorwiegend bei Tage gemacht, bei hoher Stellung der Venus über dem Horizont.

Auf Aufnahmen von 1950 und insbesondere auf 65 Platten aus der Zeit vom 15. Juni bis 20. Juli 1954 zeigten sich auf Venus vier helle und vier dunkle, parallel gelagerte Banden, welche den ganzen Planeten bedecken. Unter der Annahme, dass die Ebenen dieser Banden senkrecht zur Rotationsachse stehen, berechnete Dr. Kuiper die Achsenlage. Es ergab sich, dass die Venusachse ungefähr 32° gegen die Senkrechte zur Venusbahnebene geneigt ist (Erde $23\frac{1}{2}^\circ$, Mars 24°), und zwar in der Weise, dass der Nordpol der Venus die Position AR $3^{\text{h}}32^{\text{m}}$, Dekl. $+81^\circ$ aufweist. Ausgesprochene Veränderungen der Banden an ein und demselben Tage (Beobachtungsdauer bis zu 4 Std.) konnten nicht wahrgenommen werden, doch zeigten sich Veränderungen von Tag zu Tag, wobei die Banden zeitweise sehr unregelmässige Formen aufwiesen. Die gemachten Beobachtungen führen Dr. Kuiper ferner zu der Annahme, dass die Rotationsdauer höchstens einige Wochen betragen könne, während bisher im allgemeinen vermutet wurde, dass sie, gleich der Umlaufzeit des Planeten um die Sonne, 225 Tage betrage. Die kommenden Monate dürften uns wohl weitere interessante Beobachtungsergebnisse bringen, die mit Spannung erwartet werden.

Détermination de la position de l'axe de rotation de Vénus

Résumé

En examinant une série de plaques, exposées surtout en été 1954, en lumière infrarouge, rouge et violette, le Dr. G. P. Kuiper, des Observatoires Yerkes et Mac Donald, a trouvé sur la planète Vénus diverses bandes parallèles dont 4 sont claires et 4 autres sombres.

Supposant ces bandes parallèles à l'équateur de la planète, Kuiper a pu déterminer l'inclinaison de l'axe de rotation de cette dernière. Il a ainsi trouvé une inclinaison de 32° sur la verticale au plan de l'orbite, et pour le pôle nord de Vénus il donne la position: AR = $3^{\text{h}}32^{\text{m}}$ et Décl. $+81^\circ$.

La durée de rotation de Vénus serait tout au plus de quelques semaines.

R. A. Naef

Le pouvoir séparateur des instruments astronomiques d'observation, traité par l'analyse de Fourier

Par L. BERGER, Rolle

(Manuscrit reçu en date du 1er décembre 1954)

1. Introduction

Le rôle des *instruments astronomiques d'observation* est, par définition, de nous faire connaître la forme et la disposition des astres brillants placés sur la sphère céleste.

Ainsi que je le montrerai, l'analyse harmonique de Fourier, si familière en radio-électricité, est avantageuse quand il s'agit d'étudier le «pouvoir séparateur» de ces instruments et d'arriver à des conclusions d'une portée très générale. Cette méthode s'applique, par exemple, aux lunettes et télescopes, à l'interféromètre astronomique de Michelson, ainsi qu'aux radio-télescopes et radio-interféromètres de la radio-astronomie. Elle semble atteindre même, ainsi qu'on le verra, n'importe quel instrument astronomique d'observation, quelle qu'en puisse être la structure.

2. Définitions générales

Repérons les points de la sphère céleste à l'aide d'un système de coordonnées commode.

Si nous nous bornons à une petite portion de la sphère céleste, ne dépassant pas cinq degrés sur cinq degrés, nous pourrions y définir des coordonnées x_1, y_1 , approximativement cartésiennes. Un exemple est celui des coordonnées célestes équatoriales (sphériques), pour une petite portion du ciel à cheval sur l'équateur céleste.

Étudions les phénomènes lumineux en lumière monochromatique, de fréquence ν et de longueur d'onde λ .

Soit C_1 le nombre complexe qui est la *densité de source* au point $P_1 (x_1, y_1)$ placé sur la sphère céleste. Cette densité de source est telle que $C_1 dS_1$ représente par son module et son argument l'amplitude et la phase de la source de lumière (émise ou diffusée) qui occupe le petit élément de surface dS_1 autour du point $P_1 (x_1, y_1)$.

On peut mettre en évidence la *densité d'amplitude* E_1 et la phase φ_1 de la lumière:

$$(1) \quad C_1 = E_1 \cdot e^{i\varphi_1}$$

E_1 et φ_1 sont des nombres réels. Nous appellerons $e^{i\varphi_1}$ la *fonction de phase*. Comme la lumière est monochromatique, E_1 est indépendant du temps t , et φ_1 varie linéairement en fonction du temps.

Remarquons que E_1^2 est la brillance au point P_1 . Dans le cas de lumière émise, ou de lumière diffusée par un corps qui est éclairé par une source étendue (Soleil), on sait que les C_1 en deux points,

même très voisins, de la sphère céleste sont «*incohérents*». Ce mot signifie qu'à tout instant donné la phase φ_1 varie d'un point à un autre tout à fait au hasard, et de manière presque discontinue. L'image du nombre complexe $e^{i\varphi_1}$, pour différents points de la sphère céleste, est sur le cercle trigonométrique exactement comme la bille du jeu de roulette pour différents tirages successifs. De même, pour des fréquences ν même très voisines, φ_1 a aussi des valeurs complètement incorréllées.

La connaissance de la phase φ_1 en fonction de x_1 et de y_1 ne présente aucun intérêt; la phase φ_1 ne fournit aucun renseignement sur la structure des astres qui émettent la lumière ou la diffusent.

Par contre, tant qu'on reste à l'échelle humaine ou à l'échelle astronomique, l'amplitude E_1 (ou la brillance E_1^2) varie d'une manière plus régulière en fonction de x_1 ou de y_1 et en fonction de la fréquence ν , et nous fournit beaucoup de renseignements au sujet de la structure géométrique et physique des astres. Le rôle des instruments astronomiques d'observation est de nous faire connaître la brillance E_1^2 en fonction de x_1 et y_1 .

Aucun appareil optique ne reçoit la lumière d'une seule et unique fréquence ν ; nous ferons une théorie presque monochromatique. Il faut alors caractériser l'émission de lumière, par les sources célestes, par: *a*) La distribution de brillance $E_1^2(x_1)$, qui est pratiquement la même pour toutes les fréquences du petit intervalle spectral $\Delta\nu$. *b*) La distribution de phase $\varphi_1(x_1)$ pour chaque fréquence de lumière de $\Delta\nu$.

3. Réduction à une seule dimension

La brillance E_1^2 est une fonction de deux variables x_1, y_1 . Cependant, dans un but de simplification de l'exposé, nous considérons E_1^2 comme une fonction d'une seule variable x_1 , comme si les astres, tels qu'ils se peignent sur la sphère céleste, n'avaient qu'une dimension et non deux. *Que l'on soit cependant bien persuadé que tous les théorèmes énoncés dans la suite s'étendent très facilement et sans modification profonde au cas de deux dimensions.*

4. Théorie de Fourier des répartitions de brillance

Le théorème de la borne supérieure

Soit une fonction $y = y(x)$ de la variable x ; cette fonction y peut être, par exemple, la brillance $E_1^2(x_1)$ sur la sphère céleste, ou l'éclairement sur une image.

L'échelle des détails, souvent de l'ordre de la seconde d'arc, qui nous intéressent dans la répartition des valeurs de la fonction $y(x)$, est toujours très petite par rapport à l'intervalle total de 5 degrés (égale 18 000 secondes d'arc) que nous prenons sur la voûte céleste; nous pouvons donc considérer cet intervalle de 5 degrés comme pratiquement infini. Sous certaines conditions de régularité pour $y(x)$,

on pourra alors définir, par la formule suivante, la transformée de Fourier $A = A(\Omega)$ de cette fonction y :

$$(2) \quad A(\Omega) = \int_{-\infty}^{+\infty} y(x) \cdot e^{-i\Omega x} \cdot dx$$

On sait que l'on a alors en retour:

$$(3) \quad y(x) = \int_{-\infty}^{+\infty} A(\Omega) \cdot e^{i\Omega x} \cdot d\Omega$$

La grandeur $\Omega/2\pi$ joue tout à fait le rôle d'une fréquence de vibration sinusoïdale, quoique l'unité avec laquelle elle s'exprime soit le (radian)⁻¹. Aussi l'appellerons-nous *fréquence d'image*; Ω sera la *pulsation d'image*. On voit que l'on peut remplacer la considération de la fonction $y(x)$ par celle de sa transformée de Fourier $A(\Omega)$; c'est ce que l'on fait en Optique pour l'onde lumineuse, et en Acoustique pour l'onde sonore. Nous ferons ainsi pour la distribution de brillance $E_1^2(x_1)$. $A(\Omega)$ représentera désormais la distribution des «*amplitudes de Fourier*» A pour les diverses pulsations d'image Ω . Il conviendra seulement de ne pas confondre la fréquence d'image $\Omega/2\pi$ avec la fréquence ν de la vibration lumineuse elle-même!

Donnons ce que nous appellerons *le théorème de la borne supérieure*, qui est un pur théorème de mathématiques; il nous sera utile dans la suite.

Supposons que les pulsations d'image Ω supérieures en valeur absolue à un nombre M soient absentes de la t. F. de $y(x)$, aient une amplitude $A(\Omega)$ nulle:

$$A(\Omega) = \text{pour: } |\Omega| > M$$

Nous dirons alors que la t. F. de $y(x)$ est *limitée* (fig. 1).

(3) donne alors:

$$\frac{d^n y}{dx^n} = (i)^n \int_{-\infty}^{+\infty} A(\Omega) \cdot \Omega^n \cdot e^{i\Omega x} \cdot d\Omega$$

$$\left| \frac{d^n y}{dx^n} \right| \leq \int_{-M}^{+M} |A(\Omega)| \cdot |M|^n \cdot d\Omega$$

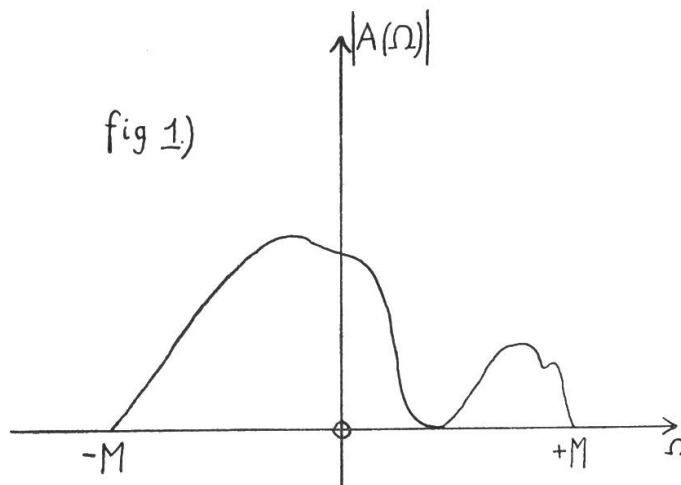
Or (2) donne:

$$|A(\Omega)| \leq \int_{-\infty}^{+\infty} |y(x)| \cdot dx$$

Donc :

$$\left| \frac{d^n y}{dx^n} \right| \leq 2 M^{n+1} \cdot \int_{-\infty}^{+\infty} |y(x)| \cdot dx$$

(Théorème de la borne supérieure)



On voit donc que, à «norme» donnée pour $y(x)$, plus la fonction $y(x)$ sera à t. F. limitée, et plus elle devra présenter de contours arrondis. Les «petits détails», les variations brusques, y manqueront. On verra l'intérêt de cela au paragraphe 8.

5. Définition de la prise primaire. Les hypothèses fondamentales et la formule fondamentale. Le théorème fondamental

Passons maintenant à la considération des instruments astronomiques d'observation eux-mêmes.

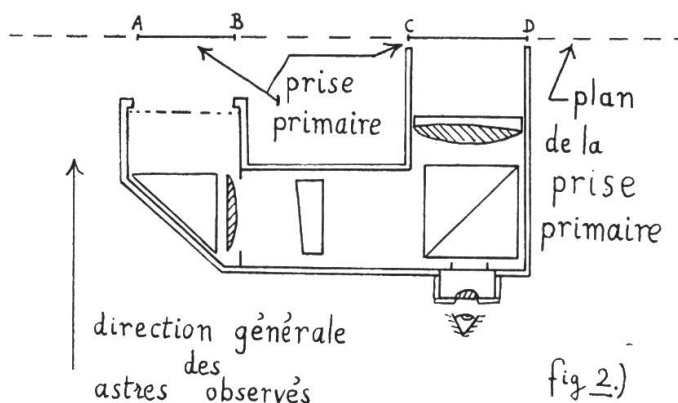
Ce n'est que par l'intermédiaire du champ ondulatoire de lumière, qui règne là-même où se trouve un tel instrument, que nous pouvons avoir des renseignements au sujet des astres; et nous devons donc admettre que la réponse fournie par l'instrument doit être déterminée par ce champ de lumière. Appelons *prise d'onde* toute région, tout domaine de l'espace, tel que le champ de lumière qui règne dans ce domaine détermine de manière univoque la réponse de l'instrument. Alors, d'après ce que nous venons de dire, le domaine de l'espace occupé par l'instrument-même est une telle prise d'onde. Mais nous savons par le principe de Huygens-Fresnel (pour sa forme rigoureuse donnée par Kirchoff, voir p. ex. [1], que

le champ lumineux qui règne dans un volume est déterminé par le champ qui règne sur la surface-frontière de ce volume. La seule surface-frontière du domaine occupé par l'instrument est donc aussi une prise d'onde de cet instrument.

Nous appellerons *prise primaire* d'un instrument une prise d'onde (fig. 2) qui satisfait aux trois conditions suivantes:

- a) La prise d'onde est contenue tout entière dans un plan.
- b) Ce plan est perpendiculaire à la direction générale des astres observés à l'aide de l'instrument.
- c) Le champ lumineux sur la prise d'onde n'est perturbé ni par l'instrument ni par tout autre corps; c'est à dire que ce champ lumineux est celui qui régnerait sur la prise d'onde si cette dernière surface se trouvait en face des astres dans le vide, loin de tout corps matériel.

Nous admettrons sans démonstration le principe suivant: *Tout instrument astronomique d'observation admet une prise primaire.*

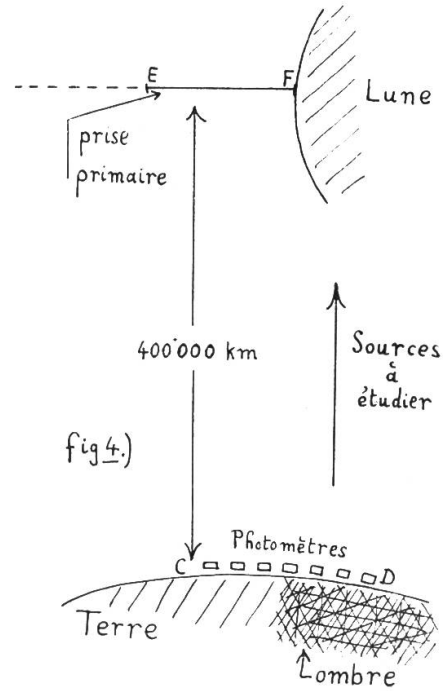
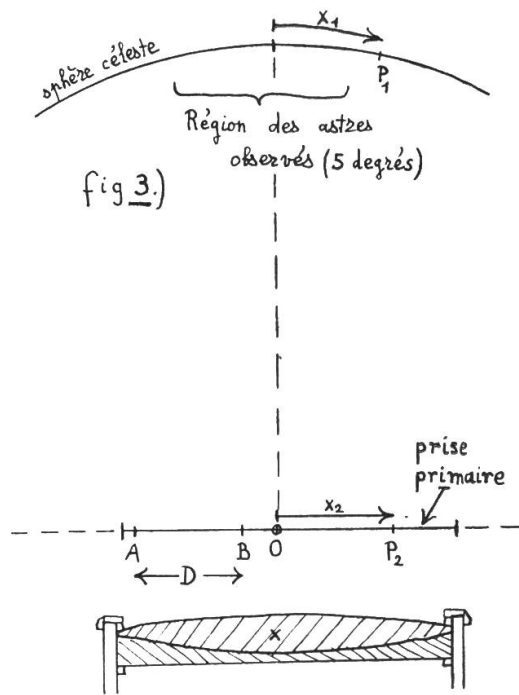


En particulier, il semble bien que tous les télescopes et interféromètres, optiques ou radioélectriques, admettent comme prise primaire une portion de surface plane placée devant leur ouverture libre et la recouvrant complètement.

Calculons le champ lumineux sur la prise primaire, ce qui est facile parce que ce champ n'est perturbé par rien.

Supposons que le centre O de la sphère céleste se trouve (fig. 3) dans le plan de la prise primaire (il serait facile de voir qu'un écart de O hors de ce plan n'a pas d'importance). Soit x_2 l'abscisse, à partir de O, d'un point P_2 de la prise primaire (théorie à une dimension). Le champ lumineux C_2 , de longueur d'onde λ , en P_2 est donné d'une manière générale par:

$$(5) \quad C_2(x_2) = \int_{-\infty}^{+\infty} C_1(x_1) \cdot e^{-2\pi i \frac{x_1 x_2}{\lambda}} \cdot dx_1$$



Nous appellerons *couple* l'ensemble de deux points A et B quelconques pris dans la prise primaire (fig. 3). La distance D de ces deux points est l'*écartement* du couple. Nous appellerons *pulsation de résonance* du couple AB la quantité ϱ définie par :

$$(6) \quad \varrho = 2\pi \frac{D}{\lambda} \text{ (rad}^{-1}\text{)}$$

Et nous appellerons *période de résonance* du couple la quantité T définie par :

$$(7) \quad T = \frac{2\pi}{\varrho} = \frac{\lambda}{D} \text{ (rad)}$$

Soit C_2' et C_2'' les champs à un moment donné en les deux points d'un couple AB de la prise primaire.

Considérons le produit $C_2' \overline{C_2''}$ où $\overline{C_2''}$ désigne le conjugué complexe de C_2'' . Pour chaque fréquence ν de l'intervalle spectral $\Delta\nu$, les champs C_2' et C_2'' en A et B sont différents; et il en est de même en général pour le produit $C_2' \overline{C_2''}$. Prenons la valeur moyenne de ce produit sur les fréquences de l'intervalle $\Delta\nu$.

Notre *formule fondamentale* du couple affirme que *cette valeur moyenne est égale, pour un écartement D donné du couple, à l'amplitude de Fourier A (ϱ) de la distribution de brillance $E_1^2(x_1)$. La définition de ϱ est donnée par (6).*

$$(8) \quad \frac{1}{\Delta\nu} \sum_{\nu} C_2' \cdot \overline{C_2''} = A(\varrho) \text{ (formule fondamentale)}$$

Je n'indiquerai ici que le principe de la démonstration de la formule fondamentale. On peut la démontrer de deux manières, à ma connaissance: *a)* Considérant $C_2(x_2)$ comme une fonction aléatoire stationnaire de x_2 , dont chaque fréquence ν de l'intervalle $\Delta\nu$ fournit un exemplaire différent, on obtient une démonstration purement mathématique. Le membre gauche de (8) est la «covariance» de la fonction aléatoire. Voir [2] et [3]. *b)* Considérant les points A et B comme constituant la prise primaire d'un interféromètre astronomique Michelson, on démontre facilement que les franges d'interférence, produites dans le plan focal de cet instrument, ont pour profondeur l'amplitude $A(\varrho)$ de la pulsation de résonance de la prise primaire de l'interféromètre; et, d'autre part, que cette profondeur est aussi égale à la valeur moyenne du produit $C_2 \cdot \overline{C_2}$ sur les diverses fréquences de $\Delta\nu$.

Nous verrons bientôt l'intérêt de notre formule fondamentale.

Dans tout instrument astronomique, il existe des organes matériels récepteurs (œil, plaque photographique, cellule photoélectrique, ampèremètre haute-fréquence, etc.) qui mesurent l'état du champ de lumière, qui font ainsi le passage lumière-matière pour l'information concernant les objets célestes. Nous ferons les hypothèses fondamentales suivantes:

Hypothèses fondamentales:

a) La réponse de chaque récepteur ne dépend que du carré $E_3^2 = C_3 \cdot \overline{C_3}$ de l'amplitude E_3 du champ C_3 au point P_3 où est placé le récepteur; ainsi chaque récepteur ne peut mesurer que la densité d'énergie électromagnétique au point où il est.

b) Et même, le récepteur ne peut mesurer que la valeur moyenne

$$\frac{1}{\Delta\nu} \sum_{\nu} E_3^2$$

de E_3^2 sur le petit intervalle spectral $\Delta\nu$; la mesure sur une seule et unique fréquence est impossible.

c) Les équations de propagation de la lumière dans l'instrument sont linéaires. Si bien que le champ C_3 en un point P_3 s'exprime linéairement en fonction des champs $C_2(x_2)$ sur la prise primaire de l'instrument, selon l'expression suivante, où $F(x_2)$ est une fonction convenable qui dépend bien du point P_3 considéré mais qui ne dépend pratiquement pas de la fréquence sur $\Delta\nu$; $F(x_2)$ s'annule en dehors de la prise primaire.

$$(9) \quad C_3 = \int_{-\infty}^{+\infty} F(x_2) \cdot C_2(x_2) \cdot dx_2$$

d) Il n'y a pas d'effet Doppler-Fizeau (produit par des miroirs mobiles, etc.) changeant la fréquence de la lumière entre la prise

primaire et le récepteur matériel. Ainsi la fréquence du champ C_3 est égale à la fréquence ν des champs C_2 qui lui donnent naissance.

Des deux dernières hypothèses fondamentales l'on tire:

$$\frac{1}{\Delta\nu} \sum_{\nu} E_3^2 = \frac{1}{\Delta\nu} \sum_{\nu} C_3 \cdot \overline{C_3} =$$

$$\frac{1}{\Delta\nu} \sum_{\nu} \int_{-\infty}^{+\infty} \int_{-\infty}^{+\infty} F(x_2') \cdot \overline{F(x_2'')} \cdot C_2(x_2') \cdot \overline{C_2(x_2'')} \cdot dx_2' \cdot dx_2''$$

Ou encore:

$$(10) \quad \frac{1}{\Delta\nu} \sum_{\nu} E_3^2 =$$

$$\int_{-\infty}^{+\infty} \int_{-\infty}^{+\infty} F(x_2') \cdot \overline{F(x_2'')} \cdot \left[\frac{1}{\Delta\nu} \sum_{\nu} C_2(x_2') \cdot \overline{C_2(x_2'')} \right] \cdot dx_2' \cdot dx_2''$$

La formule (10), jointe aux deux premières hypothèses fondamentales, montre que la réponse de l'instrument d'observation ne dépend que de l'ensemble des produits qui ont la forme du membre gauche de (8) et qui se rapportent à des couples de points quelconques de la prise primaire.

En employant la formule fondamentale (8), on a alors l'intéressant: *Théorème fondamental: La réponse d'un instrument astronomique d'observation ne dépend que de ces amplitudes de Fourier $A(\Omega)$ pour lesquelles Ω est la pulsation de résonance ϱ d'un couple AB extrait de la prise primaire. Ces amplitudes de Fourier sont donc les seuls caractères de la distribution de brillance qu'un tel instrument puisse nous faire connaître.*

Une importante conséquence particulière du théorème fondamental est la suivante: *Si la prise primaire d'un instrument est toute entière contenue à l'intérieur d'un cercle de son plan, dont le diamètre Δ sera le diamètre de prise primaire, cet instrument ne pourra nous transmettre des pulsations d'image supérieures à: $\Omega = M$, avec:*

$$(11) \quad M = 2\pi \frac{\Delta}{\lambda} \text{ (rad}^{-1}\text{)}$$

Notre théorème fondamental repose sur notre formule fondamentale, ainsi que sur nos quatre hypothèses fondamentales *a), b), c) d)*, dont il est temps de dire quelque mots. On peut sans aucun doute imaginer certains instruments qui mettent en défaut l'hypothèse *a)*, l'hypothèse *d)*, ou même l'hypothèse *c)*. Par manque de place, je ne donne pas plus d'indications ici. Mais j'ignore actuellement si les possibilités, qui semblent ainsi ouvertes, sont réelles; c'est à dire s'il peut exister des instruments de performances notables, basés essentiellement sur la suppression de ces restrictions. Il est à remarquer que le champ de lumière est considéré ici comme étant scalaire, et non vectoriel. (A suivre)

Die Sarosperiode

Von H. PETER, Glattfelden

Die Sarosperiode spielt eine sehr wichtige Rolle in der Voraussage der Finsternisse, und zwar sowohl der Sonnen- als auch der Mondfinsternisse. Sie umfasst einen Zeitraum von 18 Jahren und 11 Tagen und ist ein Vielfaches von Mondumläufen verschiedener Art.

a) Synodische Umlaufszeit

Gewöhnlich verstehen wir unter einem Mondumlauf die Zeit, die von Neumond zu Neumond verstreicht. Dieser Umlauf ist der sinnfälligste, da der Mond auf seiner Wanderung um die Erde Tag für Tag für Tag andere Lichtgestalten oder Phasen zeigt. Die Umlaufsdauer von einer bestimmten Phase bis wieder zurück zu genau derselben, beträgt im grossen Durchschnitt $29^{\text{d}}12^{\text{h}}44^{\text{m}}3^{\text{s}}$ (d = Tage, h = Stunden, m = Minuten, s = Sekunden). Sie ist also mit Ausnahme des Februar immer kleiner als ein kalendarischer Monat, obwohl die Bezeichnung «Monat» vom Mondumlauf herrührt. Die Astronomie nennt diesen Umlauf einen synodischen Monat.

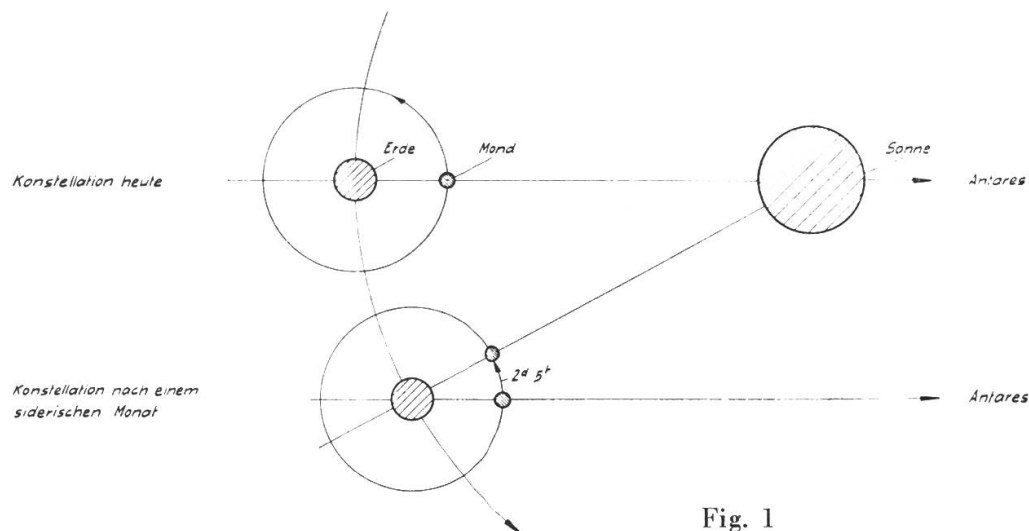


Fig. 1

b) Siderische Umlaufszeit

Wir können aber den Lauf des Mondes nicht nur bezüglich der Sonne, sondern auch von Fixstern zu Fixstern betrachten. Steht er heute z. B. bei Antares im Skorpion, so verstreichen durchschnittlich $27^{\text{d}}07^{\text{h}}43^{\text{m}}12^{\text{s}}$, bis er ihn wieder erreicht hat. Das sind mehr als 2 Tage weniger als im vorigen Abschnitt angegeben worden ist. Dieser Umlauf wird als siderischer bezeichnet (Fig. 1).

Der grosse Unterschied zwischen den beiden Umläufen erklärt sich folgendermassen: Wir denken uns in irgend einem Zeitpunkt eine Zusammenkunft oder Konjunktion von Antares, Sonne und Mond (also Neumondstellung bei Antares). Nach $27^{\text{d}}7^{\text{h}}43^{\text{m}}12^{\text{s}}$ steht der Mond als noch abnehmende, sehr schmale Sichel wieder bei Antares. Inzwischen hat sich aber die Sonne, infolge der Bewegung

der Erde, in östlicher Richtung vom genannten Stern entfernt, so dass der Mond noch mehr als 2 Tage benötigt, um die Sonne einzuholen.

c) Tropische Umlaufszeit

Infolge der Präzession, welche durch eine langsame Kreiselbewegung der Erdachse verursacht wird, verlagert sich der Frühlingspunkt (Schnittpunkt der Ekliptik mit dem Aequator) fortwährend um ein ganz Geringes westwärts. Deshalb stimmen heute Tierkreiszeichen und Tierkreissternbilder nicht mehr überein. Seit der Einteilung durch die alten Griechen (vor mehr als 2000 Jahren) beträgt die Verschiebung bereits etwa 30° , um welchen Betrag der Frühlingspunkt nach Westen gewandert ist. Wir verstehen nun, dass der Mondumlauf von Frühlingspunkt zu Frühlingspunkt, der sogen. tropische Monat, etwas kürzer sein muss (7 Sekunden) als der siderische Umlauf.

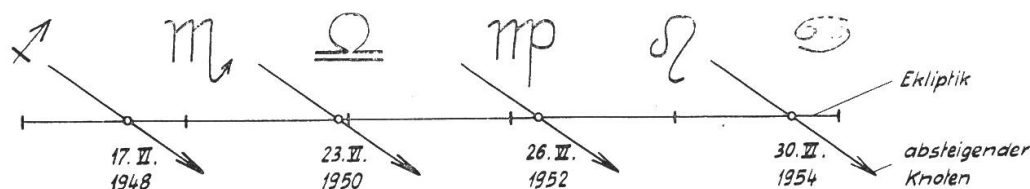


Fig. 2

d) Drakonitische Umlaufszeit

Der Knoten (Schnittpunkt der Mondbahn mit der Ekliptik) verharrt nicht an der selben Stelle der Ekliptik, sondern wandert von Mondumlauf zu Mondumlauf etwa $1\frac{1}{2}^\circ$ westwärts. Die Beträge der monatlichen Knotenrückläufe summieren sich im Laufe eines Jahres zu rund 20° . Infolgedessen dauert es etwa 18,6 Jahre, bis die 360° der ganzen Ekliptik zurückgelegt sind. Die Knotenverschiebung ist wie die Präzession als Gravitationswirkung der Sonne zu erklären. Da der Knoten dem Mond in seinem Umlauf etwas entgegenkommt, so ist dieser wieder etwas kleiner als ein tropischer. Er wird drakonitischer Monat geheissen und dauert im Durchschnitt $27^d05^h05^m36^s$. Fig. 2 veranschaulicht die Verlagerung des absteigenden Knotens der Mondbahn von 1948—1954 aus dem Schützen in den Krebs.

e) Anomalistische Umlaufszeit

Misst man den Durchmesser des Mondes zu verschiedenen Zeiten, so stellt man fest, dass er etwas variiert. Das rührt daher, dass die Mondbahn elliptisch ist. Die Erdnähe des Mondes wird Perigäum, die Erdferne Apogäum genannt. Die Linie Perigäum — Apogäum ist die Apsidenlinie. Diese dreht sich im Verlaufe von 8,9 Jahren einmal rechtläufig (ostwärts) um die Ekliptik, was zur Folge hat, dass ein Umlauf des Mondes von Perigäum zu Perigäum grösser ist als ein siderischer, tropischer oder gar drakonitischer Monat. Er heisst anomalistischer Monat und dauert im Durchschnitt $27^d13^h18^m33^s$ (schematische Darstellung Fig. 3).

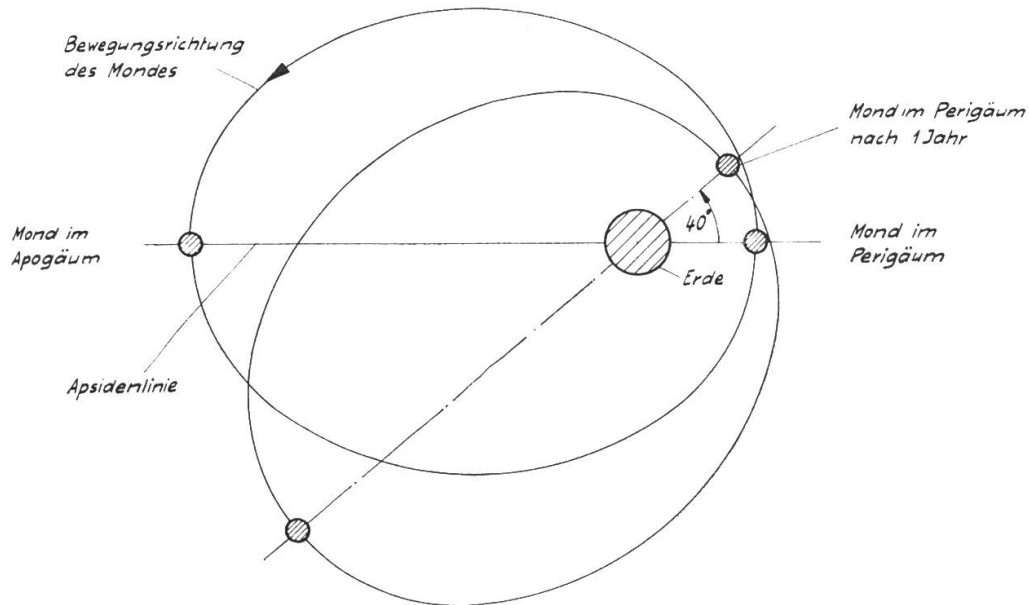


Fig. 3

Wir können nun die verschiedenen Mondumläufe zusammenstellen, indem wir mit der kürzesten Periode beginnen.

1. Drakonitischer Monat	$27^{\text{d}}05^{\text{h}}05^{\text{m}}36^{\text{s}}$
2. Tropischer Monat	$27^{\text{d}}07^{\text{h}}43^{\text{m}}05^{\text{s}}$
3. Siderischer Monat	$27^{\text{d}}07^{\text{h}}43^{\text{m}}12^{\text{s}}$
4. Anomalistischer Monat	$27^{\text{d}}13^{\text{h}}18^{\text{m}}33^{\text{s}}$
5. Synodischer Monat	$29^{\text{d}}12^{\text{h}}44^{\text{m}}03^{\text{s}}$

Vervielfachen wir diese Zeiten der Reihe nach mit 242, 241, 241, 239, 223, so erhalten wir jedesmal dieselbe Zahl von 6585 Tagen. Das sind 18 Jahre 11 Tage.

Diesen Zeitraum, in dem fünferlei verschiedene Umlaufsarten ohne beträchtliche Reste enthalten sind, bezeichnen wir als *Sarosperiode*, von der eingangs die Rede war.

Würde der Umlauf des Mondknotens um die Ekliptik nur 18 Jahre 11 Tage statt 18,6 Jahre dauern, so fänden die Finsternisse nach Ablauf dieser Zeit wieder am selben Ort statt. Da der Rücklauf des Knotens aber mehr Zeit beansprucht, so bleibt z. B. der Mittagspunkt einer Sonnenfinsternis um etwa 120° geogr. Länge zurück. Natürlich ist auch dessen geogr. Breite anders, denn nach Ablauf von 18 Jahren 11 Tagen ist die Monddeklinatation noch nicht dieselbe wie nach 18,6 Jahren, und ausserdem hat auch die Sonnendeklinatation geändert. Nach Ablauf der dreifachen Sarosperiode (54 Jahre 33 Tage) ist die geogr. Länge des Mittagspunktes einer Finsternis wieder nahezu dieselbe. Dessen geogr. Breite hat sich aber weiter verändert. Tatsächlich war die geogr. Länge eines bestimmten Punktes der Sonnenfinsternis vom 28. Mai 1900 nicht weit von der desselben Punktes der letztjährigen Finsternis vom 30. Juni 1954 entfernt. Dagegen war die geogr. Breite viel geringer, zog doch der Schatten durch Spanien, während er 1954 Skandinavien durchquerte.

Temperatur, Himmelhelligkeit und Bewölkung während der Sonnenfinsternis vom 30. Juni 1954 in Zürich

Von CHRISTOPH ZAHN, Zürich

In den Berichten über die Sonnenfinsternisexpeditionen nach Schweden («Orion» Nr. 45) finden sich Angaben über den Verlauf der Lufttemperatur. Zum Vergleiche mit den Messungen von Christer Svensson in der Totalitätszone (Oeland) (S. 305) sei hier ein Beispiel des Temperaturverlaufs in Zürich gegeben. (Grösste Phase der Finsternis = 0.71.)

In der Abbildung stellt

- a) die Registrierung mit einem frei aufgestellten *Thermographen* (ohne Strahlungsschutz) dar,
- b) ist eine Messung mit *Schleuderpsychrometer* in dauernd beschatteter Lage,
- c) gibt die *Zeitskala* und die *Finsternisphase* in % der Bedeckung an,
- d) gibt die *Himmelhelligkeit*, gemessen mit einem Photo-Belichtungsmesser in der Horizontalen nach SSW gerichtet,
- e) gibt eine Darstellung der *Bewölkung*.

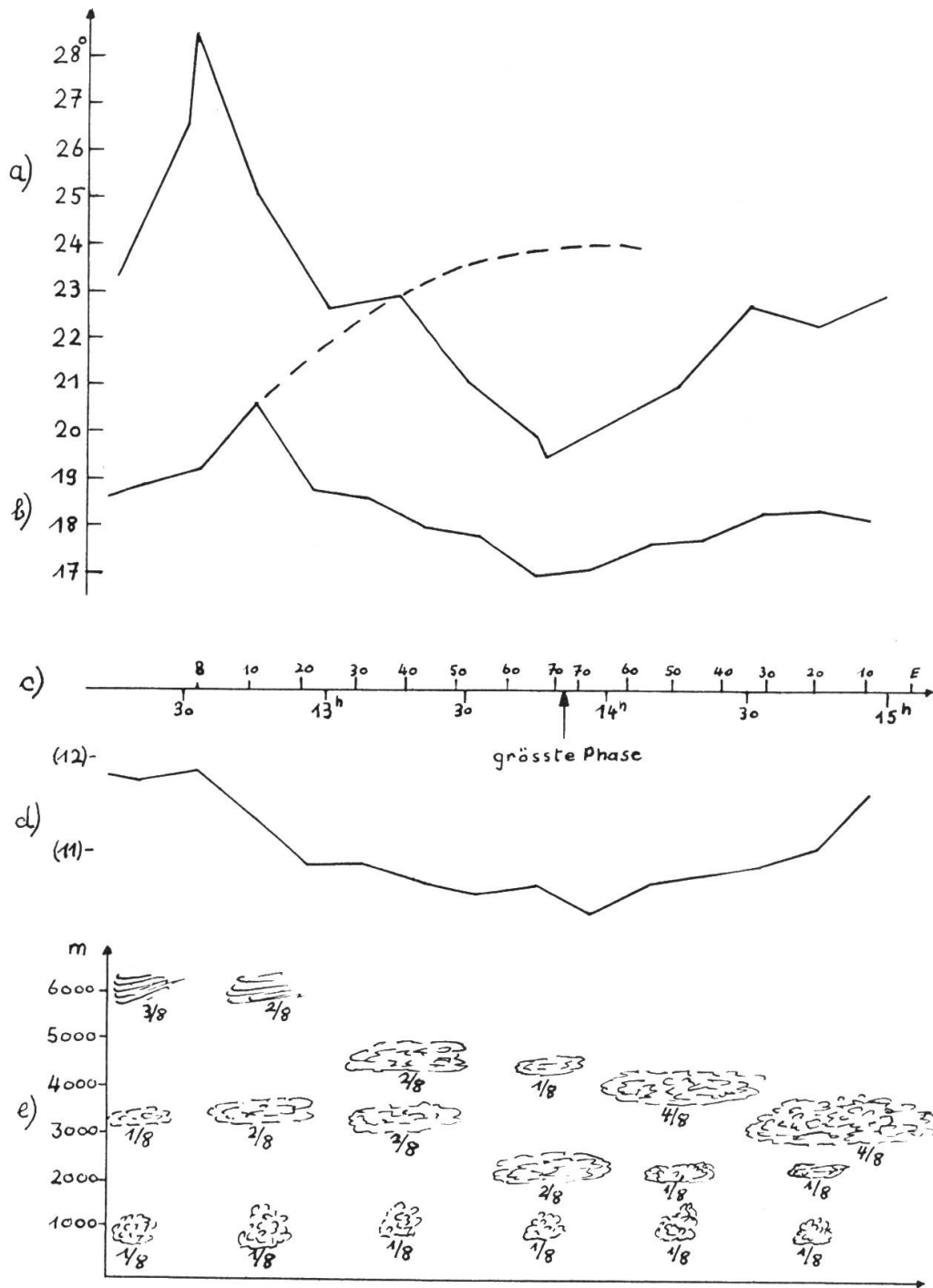
Die Auswirkung der Finsternis kommt in der Abbildung nicht so zum Ausdruck, wie zu erwarten wäre. Daran sind folgende Umstände beteiligt:

1. Die Schwankung in der Bestrahlung der Erdoberfläche wird bei Windstille im Temperaturgang der Luft am besten wiedergegeben. Bei Wind — und am 30. Juni handelte es sich um eine kräftige SW-Höhenströmung und Bodenwinde von 5—10 Knoten — ist der entsprechende Temperaturgang gedämpft und verzerrt.

2. Die Bewölkung stört die theoretisch erwartete Strahlung einerseits durch Abschirmung, andererseits werden durch Streulicht die Strahlungsverhältnisse willkürlich verändert. Damit sind die Erwärmung und die Helligkeit in ihrem zeitlichen Ablauf gestört. Da die Sonnenfinsternis mit dem Aufzug einer Front zusammenfiel und es bei Ende der Beobachtung schon regnete, ist dieser Einfluss schon sehr bedeutend.

Der Verlauf der Helligkeit (d) zeigt zwar noch einen Tiefstwert bei der maximalen Verfinsternung, aber bei wolkenlosem Himmel müsste der Verlauf stärker «V»-förmig und symmetrischer ausgefallen sein. Die Asymmetrie ist eine Folge der Zunahme der Bewölkung.

Der Gang der Lufttemperatur, welche nur bei (b) richtig wiedergegeben ist, muss mit der normalen Tageskurve verglichen werden, welche bei wolkenlosem Wetter bis 14 Uhr auf mindestens 24° an-



gestiegen wäre (gestrichelt eingetragen). Der Vergleich zeigt aber nicht die Wirkung der Sonnenfinsternis allein, sondern wiederum die kombinierte Wirkung von Finsternis und Frontaufzug. Dazu kommt noch die Aenderung der örtlichen Temperatur durch das Herbeifliessen wärmerer und kälterer Luft (Lokalwind). Im vorliegenden Falle lässt sich keine eindeutige Angabe machen, jedoch dürfte diese Störung in der ersten Hälfte der Finsternis sehr gering gewesen sein.

Die Kurve (a) ist ein Mittelding zwischen Temperatur- und Strahlungsmessung und stimmt wohl am besten mit den körperlichen Empfindungen überein.

In der Darstellung (e) ist der Verlauf der Bewölkung während der Finsternis wiedergegeben, wobei es sich bei den schematischen Wolkenformen *unten* um Cumulus-Wolken, *in der Mitte* um Alto-Cumulus und *oben* um Cirren handelt.

Totale Sonnenfinsternis 1955

Am 20. Juni 1955 findet wiederum eine totale Sonnenfinsternis statt, welche für die Beobachtung günstig zu sein scheint. Sie erreicht die aussergewöhnlich lange Totalitätsdauer von 428 Sekunden und verläuft über Ceylon, die Andamanen, Siam, Indochina und die Philippinen. Leider kommen die Orte, an welchen die Finsternis sich um die Mittagszeit ereignet, wegen der Monsunzeit für die Beobachtung wohl kaum in Betracht. Hingegen bieten Siam und die Ostküste von Ceylon, wo Trockenzeit herrscht, günstige Ausichten auf klaren Himmel. Allerdings beträgt die Totalitätsdauer in Ceylon, wo die Finsternis um 8^h stattfindet, «nur» 285 Sekunden. Kürzlich ist eine unter der Leitung von Prof. Dr. M. Waldmeier stehende Expedition der Eidgenössischen Sternwarte Zürich nach Ceylon abgereist, welche in Polonnaruwa ihre Instrumente aufrichten wird. Auch die übrigen 4 Teilnehmer sind erfahrene Finsternisbeobachter, welche schon an den erfolgreichen Expeditionen 1952 oder 1954 teilgenommen haben. Das Unternehmen wird finanziert vom Schweizerischen Nationalfonds zur Förderung der wissenschaftlichen Forschung.

S. C.

Der Chronograph der Sternwarte Lausanne

Résumé des Aufsatzes «Le chronographe de l'Observatoire de Lausanne», von M. Flückiger, Lausanne, in «Orion» Nr. 46, S. 341—346.

Die Arbeit in «Orion» Nr. 46 enthält eine Beschreibung eines Fünffedernchronographen, versehen mit Marinechronometer mit einem Sekundenkontakt. Der Apparat wurde durch einen Kontrollampen-Manipulator verbessert, was besonders bei Beobachtungen von langer Dauer, wie beispielsweise bei Beobachtungen von Mondfinsternissen, von Nutzen ist. Dieser Apparat erlaubt ein gleichzeitiges Arbeiten von 3 Beobachtern, wobei für jeden eine besondere Feder in Aktion tritt. Die Uhrenkontrolle wird durch die beiden äussersten Federn der Apparatur gesichert.

Aus der Forschung

Definitive Sonnenfleckenzahlen für 1954

(Eidg. Sternwarte, Zürich)

Januar	0.2	Mai	0.8	September	1.5
Februar	0.5	Juni	0.2	Oktober	7.0
März	10.9	Juli	4.8	November	9.2
April	1.8	August	8.4	Dezember	7.6
Jahresmittel = 4.4			Minimum: Juni 1954		

Prof. Dr. M. Waldmeier

Jahresmittel der Sonnenfleckenzahlen 1947—1954

Die nachstehenden Relativzahlen der Eidg. Sternwarte, Zürich, geben einen Ueberblick über die stetige Abnahme der Sonnentätigkeit in den letzten 8 Jahren, d. h. seit dem letzten ausserordentlich hohen Maximum im Jahre 1947 bis zum Minimum von 1954:

1947 = 151.6	1950 = 83.9	1953 = 13.9
1948 = 136.3	1951 = 69.3	1954 = 4.4
1949 = 134.7	1952 = 31.5	

Provisorische Sonnenfleckenzahlen Januar-Februar 1955

(Eidg. Sternwarte, Zürich)

Monat Tag	Jan.	Feb.	Monat Tag	Jan.	Feb.	Monat Tag	Jan.	Feb.
1.	22	19	12.	31	26	23.	8	19
2.	17	28	13.	28	28	24.	19	28
3.	11	32	14.	27	10	25.	21	28
4.	19	34	15.	18	8	26.	25	30
5.	32	32	16.	16	16	27.	25	30
6.	22	32	17.	15	7	28.	19	26
7.	23	34	18.	10	0	29.	16	
8.	29	24	19.	9	0	30.	12	
9.	31	28	20.	7	0	31.	22	
10.	36	27	21.	8	0			
11.	33	27	22.	8	9			

Monatsmittel: Jan. = 20.0, Feb. = 20.8

Prof. Dr. M. Waldmeier, Zürich

Nova Sagittarii 1955

Nach einer Meldung des Harvard Observatoriums hat Dr. G. Haro, Direktor des Tonanzintla Observatoriums, am 16. Februar 1955 in der Position

$$\alpha_{1875.0} 17^{\text{h}}57.5^{\text{m}} \quad \delta_{1875.0} -31^{\circ} 38',$$

also inmitten der Milchstrasse, im Sternbild des Schützen eine Nova 11. Grösse aufgefunden, die ihre maximale Lichtentfaltung bereits überschritten haben dürfte. (Circ. IAU No. 1491 und Nachrichtenbl. der Astr. Zentralstelle No. 247.)

R. A. N.

Der Rotationssinn der Spiralnebel

So merkwürdig dies auch erscheint, bis jetzt war es noch nicht möglich, die Rotationsrichtung der Spiralnebel, einschliesslich unserer eigenen Milchstrasse, in Bezug auf die Form der Spiralarms eindeutig zu bestimmen.



NGC 1300 im Sternbild Eridanus

Einer der rätselhaften «Balken-Spiralnebel», dessen Arme nicht, wie üblich, direkt aus der Sternwolke im Zentrum entspringen, sondern scharf von einem durchgehenden Balken abknicken. Eine Milchstrasse mit Milliarden Sonnen. Aufnahme: «Hale»-Teleskop der Palomar-Sternwarte (Durchmesser des Parabolspiegels: 5 Meter) (Vergrösserung). Nach Lindblad und Mayall würde dieser Spiralnebel im Gegenuhrzeigersinn, nach Oort, van de Hulst und Müller im Uhrzeigersinn rotieren.

Auf Grund von spektrographischen Untersuchungen und Beobachtungen von Dunkelwolken in gewöhnlichen und Balken-Spiralen leiteten die Astronomen Mayall und Lindblad vor einigen Jahren die Vermutung ab, die betrachteten Milchstrassen rotieren so, dass sich ihre Spiralarms in der Rotationsrichtung öffnen.

In letzter Zeit haben Untersuchungen an der radiofrequenten Strahlung von 21.2 cm Wellenlänge des Wasserstoffes gezeigt, dass

die interstellare Materie unserer Milchstrasse — die als Quelle für diese Strahlung angesehen werden muss — sich in weiten Spiralarmen um das Milchstrassenzentrum zu legen scheint. In der Richtung der Sternbilder Cassiopeia-Perseus fanden Oort, van de Hulst und Müller drei hintereinanderliegende Materie-Verdichtungen, die als zu Spiralarmen gehörend gedacht werden können. Alle Anzeichen deuten darauf hin, dass die konvexen Seiten dieser Arme der Milchstrassenrotation vorangehen, im Gegensatz also zur Vermutung von Mayall und Lindblad.

F. E.

Photographischer Meteor-Registrierapparat

Am 10. September 1953 ist in Lagny (Frankreich) ein als «Policeman-Météores» (Meteor-Polizei) bezeichneter Apparat in Betrieb gesetzt worden, der bei fester Aufstellung ein Himmelsfeld von 48° Durchmesser photographisch überwacht. Der Apparat bestimmt die Winkelgeschwindigkeit der Meteore und den Zeitpunkt ihres Erscheinens auf Bruchteile einer Minute genau. In Louveciennes, 41 km von Lagny, wurde ein zweiter «Policeman-Météores» aufgestellt. Das gleichzeitige Arbeiten der beiden Apparate ermöglicht die Bestimmung der Höhe und die Geschwindigkeit in Kilometern. Die Laboratorien des Centre National de la Recherche Scientifique (Institut d'Astrophysique et Observatoire de Haute Provence) und ein Privatatelier in Paris haben diesen Apparat in gemeinsamer Arbeit geschaffen.

(Documentation des Observateurs)

Mondphasen und Luftdruck

Der deutsche Meteorologe W. Köppen hat in mühevollen Untersuchungen versucht, irgend eine Beziehung zwischen den Mondphasen und dem Luftdruck (und damit in gewisser Hinsicht auch dem Wetter) zu finden. *Er gelangte zu keinem positiven Ergebnis.*

(Naturwissenschaftliche Rundschau Nr. 8, 1954)

(VdS Nachrichtenblatt Sept. 1954, Nr. 9)

Neuer Komet Harrington-Abell (1955 a)

Der erste Komet des Jahres 1955 wurde von den beiden amerikanischen Astronomen Harrington und Abell (Mt. Palomar 5 mit der 48-Zoll-Schmidt-Kamera entdeckt. Die Auffindung erfolgte am 22. März 1955 in der Position AR $11^{\text{h}}08.4^{\text{m}}$, $\delta +20^\circ 21'$, also in der Region des Sterns δ Leonis. Das sehr lichtschwache Objekt (Grösse 17^{m}) wies einen Kern und einen kurzen Schweif auf. (Circ. IAU. Nr. 1494.)

R. A. N.

Beobachter-Ecke

Besondere Erscheinungen im April - August 1955

Als aussergewöhnliche Erscheinung ist die zwar bei uns unsichtbare Sonnenfinsternis vom 20. Juni 1955 zu nennen, besonders deshalb von besonderer Bedeutung, weil nahezu die grösste überhaupt mögliche Totalitätsdauer erreicht wird (Philippinen $7^m07.8^s$). Eine schweizerische Expedition, unter Leitung von Prof. Dr. M. Waldmeier, ist zur Beobachtung dieser Finsternis nach Ceylon abgereist (s. S. 396).

Wie schon in Nr. 46 des «Orion» erwähnt wurde, beginnt im Mai die Bedeckung des aussergewöhnlichen, langperiodischen, veränderlichen Sterns ε Aurigae, welche bis Mai 1957 andauert (Periodenlänge 27 Jahre).

Von den Planeten stehen Saturn und Neptun sehr günstig. Jupiter gelangt am 10. Mai in eine sehr enge Konjunktion mit Uranus. Im August stehen alle grossen Planeten auf einem kurzen Tierkreisstück von nur etwa 100° , währenddem der Rest des Ekliptikgürtels planetenleer ist.

Vom 9.—13. August halte man Ausschau nach den Perseiden-Sternschnuppen.

Ausführliche Angaben über alle Erscheinungen sind dem Jahrbuch «Der Sternenhimmel 1955» von R. A. Naef (Verlag H. R. Sauerländer & Co., Aarau) zu entnehmen.

Meteorbeobachtung vom 11. Februar 1955

Ein ziemlich helles Meteor wurde am 11. Februar 1955, 19^h01^m MEZ, von Zürich aus beobachtet:

Aufleuchten: ca. α 7^h50^m ; δ $+25^\circ$ (Nähe Jupiter)
Verschwinden: ca. α 9^h50^m ; δ $+20^\circ$ (hinter Bäumen)
Dauer: ca. 3^s
Helligkeit: ca. -3^m ; Farbe: weiss
Leuchtspur: ca. $1\frac{1}{2}^\circ$

Peter Jakober, Zofingen

La page de l'observateur

Soleil

Voici pour le premier trimestre de 1955 les chiffres de la *Fréquence quotidienne des Groupes de taches*, en moyennes mensuelles:

Mois	Js d'obs.	H. N.	H. S.	Total	Js sans Taches	Js sans Gr. fac.
Janvier	13	1,16	0,30	1,46	1	1
Février	17	1,11	0,54	1,65	1	1
Mars	25	0,12	0,04	0,16	21	15

Des 12 groupes parus à ce jour 11 appartiennent au nouveau cycle, un seul, le Gr. 9, situé par -9° latitude, tient encore à l'ancien. Le 10 janvier, le Gr. 2/1955, situé par latitude $+21^{\circ}$, était observable à l'œil nu (625 millionnièmes).

Février indique un essai de reprise d'activité rapidement annulé en mars où la surface photosphérique s'est montrée d'un extraordinaire retour au calme plat, spécialement du 15 au 20.

La période du minimum semble montrer une tendance à vouloir se prolonger malgré l'élan du début de l'année.

Planètes

A Genève, depuis plusieurs mois, même par belles soirées, l'agitation atmosphérique reste extrême et la qualité des images des plus défectueuses. Les observations planétaires en particulier deviennent infructueuses et parfois même souvent impossibles! C'est la plus longue période défavorable que nous constatons depuis 42 ans.

Jupiter

Une perturbation a été signalée par 200° de longitude dans la zone tropicale sud. Nous n'avons pas réussi à l'apercevoir. La Tache Rouge très pâle et confuse semblait se trouver par 290° au début de mars.

Nous avons reçu de notre collègue Mr. Cortesi, de Lugano, d'excellentes observations de la surface jovienne en 1953—54. Nous espérons les publier avec d'autres dans le prochain «Orion».

Pour mémoire: rappelons ici l'intéressante conjonction rapprochée Jupiter — Uranus du 10/11 mai prochain.

Saturne

en opposition le 9 mai dans la Balance sera favorable aux observations physiques de mai à fin juillet.

Planétoïdes

Cérès, *Pallas* et *Junon* sont bien observables dans le ciel du début de l'été et leurs déplacements sont un sport entraînant pour les amateurs de la lecture des cartes célestes!

Ciel étoilé

Nous rappelons aux étudiants des étoiles variables les occultations respectives des deux grandes étoiles-algolides célèbres:

ε *Aurigae*: observable du début de mai 1955 au 26 mai 1957.

ζ *Aurigae*: observable dès le début de décembre 1955.

Les observations sont à faire à l'œil nu ou à la jumelle.

Pour tous ces phénomènes consulter les données du «Sternenhimmel 1955» et «Orion» No. 46. M. Du M.

Die S.A.G. wird grösser!

Die erfreuliche Entwicklung der «Schweizerischen Astronomischen Gesellschaft» in den letzten Jahren, die demnächst in einer *Verdoppelung* der Mitgliederzahl innert eines halben Jahrzehntes sichtbar wird, ist zu einem bedeutenden Teil eine Folge der raschen Ausbreitung des Fernrohr-Selbstbaues durch den Amateur. Eine grosse Anzahl unserer neuen Mitglieder rekrutiert sich aus Sternfreunden, denen der Spiegelschliff und Selbstbau ihres Beobachtungsinstrumentes den Weg zu den Wundern des Himmels öffnete und die meistens als Einzelmitglieder zu uns stiessen. Ebenso wertvoll ist es aber, dass sich in verschiedenen Städten eigentliche Gruppen von Spiegelschleifern bildeten, um gegenseitig von den Erfahrungen zu profitieren und zugleich die Kosten zu senken.

Heute haben wir die Freude, unseren Mitgliedern von einer entscheidenden Weiterentwicklung berichten zu können: Drei Schleifer-Gruppen haben sich in den ersten Monaten dieses Jahres zu selbständigen, lokalen «Astronomischen Gesellschaften» konstituiert. Es sind dies die

Astronomische Gruppe Aarau,
Astronomische Arbeitsgruppe St. Gallen,
Astronomische Arbeitsgruppe Rheintal.

In diesen drei neuen Gesellschaften fanden sich Sternfreunde, die den Anlauf wagten und sich der dankbaren Aufgabe unterzogen, lokale Spiegelschleifer und einheimische Interessierte in einer Gruppe zu sammeln und zu astronomischer Beobachtung weiterzuführen. So begeisternd diese freiwillige Mitarbeit und dieses gesunde Wachstum innerhalb der schweizerischen Amateur-Bewegung sich auswirkt, so mag dennoch die Frage des Unterzeichneten erlaubt sein:

Gibt es denn nicht ein paar Sternfreunde in Luzern, in Biel, Solothurn und Thun, in Olten, Chur und Winterthur, in Glarus, Frauenfeld und Grenchen, vor allem aber in Neuenburg, La Chaux-de-Fonds und Lugano, die sich der dankbaren und beglückenden Aufgabe unterziehen, in ihrer Ortschaft Initianten zu sein? Sie werden sofort selbstlose Helfer finden! Der Generalsekretär.

La S.A.S. s'agrandit!

Elle a même doublé le nombre de ses membres durant ces cinq dernières années. Ce beau résultat est dû en grande partie à l'intérêt éveillé par la création de sections de polisseurs de miroirs et de montages d'instruments.

C'est ainsi que trois de ces groupements ont donné naissance à trois nouvelles sociétés astronomiques locales de la S.A.S. Ce sont:

Le groupe astronomique d'Aarau,
Le groupe astronomique de St-Gall,
Le groupe astronomique du Rheintal.

Le soussigné se permet alors de poser la question suivante:

N'y a-t-il pas aussi des amateurs d'astronomie à Lucerne, à Bienne, à Soleure, à Thoune, à Olten, à Coire, à Winterthur, à Frauenfeld et à Grenchen? Et avant tout aussi à Neuchâtel, à La Chaux-de-Fonds et enfin à Lugano? Ils pourraient se livrer à la double joie de fonder là un groupe de technique instrumentale suivi bientôt sans doute d'une nouvelle société astronomique locale rattachée à notre S.A.S.!

Le Secrétaire général

Buchbesprechungen - Bibliographie

Mathematik für den Praktiker

Von Alfred Frei, Basel. 1. Teil: Einführung in die Algebra als Hilfsmittel für die Lösungen beruflicher Aufgaben des Praktikers. 45 algebraische Musterlösungen, 144 Aufgaben, 63 Musterlösungen der Arithmetik, 7 Tabellen, 64 Seiten. Selbstverlag des Verfassers, für den Buchhandel in Kommission bei Helbing & Lichtenhahn, Basel.

Dieses handliche Algebrabüchlein für Elementarunterricht beginnt gerade dort, wo die bekannten Algebrabücher zu Ende gehen, nämlich bei der Vermittlung eines Lösungsweges für angewandte Aufgaben, wobei eine Reihe sinnfälliger Illustrationen zum guten Verständnis beiträgt.

Jahrelange Versuche und Beobachtungen des Verfassers im Unterricht haben dazu geführt, das alte Problem für den Praktiker beliebiger Berufe von einer andern Seite anzupacken. Jeder Lehrer kann immer wieder beobachten, wie selbst Schüler, die die algebraischen Umformungen beherrschen, die angewandten Aufgaben ohne Buchstaben, mit reinen Zahlenrechnungen bewältigen. Für sie ist die Algebra eine unverstandene Wissenschaft, während sie ein wertvolles Hilfsmittel zur Förderung des logischen Denkens sein sollte. Hier wurde deshalb jedes Rezept ausgeschaltet. Die Anwendung der Algebra steht im Mittelpunkt, und die nötigen algebraischen Umformungen sind nur Mittel zum Zweck.

Das Büchlein gestattet reinen Selbstunterricht und dürfte auch für viele unserer Leser nützlich sein. Der Tabellenanhang enthält u. a. auch Zusammenstellungen mit bildlichen Darstellungen der Lehrsätze der Planimetrie, Flächen- und Körperformeln, sowie eine Tafel von Potenzen, Wurzeln und Kreiswerten. R. A. N.

Das Atom

Energiequelle der Zukunft. Von Werner Büdeler, München. Preis DM. 3.20.

In der Reihe der technischen Bilderbücher «Unsere Kraftspender», ist von Werner Büdeler, München, im Müller & Kiepenheuer Verlag, Bergen II, Oberbayern, ein broschiertes Buch (Format

24 × 19 cm) erschienen, welches auf 36 Seiten durch einen leicht fasslichen, instruktiven Text, unterstützt von zahlreichen, trefflich gewählten Abbildungen, eine Einführung in die moderne Atomwissenschaft gibt. Die Vorgänge im Atom werden in lebendiger Form dargestellt.

R. A. N.

Mitteilungen - Communications

Mitgliederbeiträge pro 1955 (Einzelmitglieder)

Die Einzelmitglieder unserer Gesellschaft, welche den Beitrag für 1955 (Abonnement für die Zeitschrift «Orion») noch nicht bezahlt haben, werden höflich um Einzahlung des Betrages von Fr. 12.— (Mitglieder im Ausland Fr. 14.—) auf das Postcheck-Konto III 4604 (Bern) der Schweizerischen Astronomischen Gesellschaft gebeten. — Freiwillige Spenden für die Erweiterung unserer Zeitschrift «Orion» sind stets willkommen und werden im voraus herzlich verdankt.

Der Kassier: R. Deola
Säntisstrasse 13, Schaffhausen

Cotisations pour 1955 (Membres isolés)

Nous serions reconnaissants aux membres de notre Société qui n'ont pas encore payé leur cotisation pour 1955 (abonnement au bulletin «Orion») de bien vouloir le faire sans plus tarder. Les membres isolés versent le montant de frs. 12.— (membres à l'étranger frs. 14.—) au compte de chèques postaux Berne No. III 4604 de la Société Astronomique Suisse. — Les dons volontaires en faveur d'«Orion» sont naturellement toujours les bienvenus.

Le caissier: R. Deola
Säntisstrasse 13, Schaffhausen

Gesellschafts-Chronik - Chronique des Sociétés

Gesellschaft der Freunde der Urania-Sternwarte Zürich

Urania-Sternwarte

Bei klarer Witterung ist die Sternwarte täglich geöffnet (mit Ausnahme von Neujahr, Karfreitag, Ostern, Auffahrt, Pfingsten, Bettag und Weihnachten)

April — September	von 20.30—23 Uhr
Oktober — März	von 19.30—22 Uhr

Der Eingang zur Sternwarte befindet sich an der Uraniastrasse 9 (neben Sanitätsgeschäft Hausmann AG., im Durchgang Haustüre links). Die Besucher werden gebeten, bei momentaner Nichtanwesenheit des Kassiers unten im Treppenhaus zu warten bis sie abgeholt werden. Bei geschlossenem Gittertor bitte läuten. — Es empfiehlt sich, womöglich schon zu Beginn der Vorführungen anwesend zu sein, da bei einer grösseren Besucherzahl ein und dasselbe Objekt normalerweise am gleichen Abend nicht zweimal am grossen Refraktor eingestellt werden kann

R. A. N.

Kürzlich ist erschienen:

„Der Sternenhimmel 1955“

Von Robert A. Naef

Kleines astronomisches Jahrbuch für Sternfreunde für jeden Tag des Jahres, herausgegeben unter dem Patronat der Schweizerischen Astronomischen Gesellschaft. Das illustrierte Jahrbüchlein veranschaulicht in praktischer Weise den Ablauf aller Himmelserscheinungen. Der Benutzer ist jederzeit ohne langes Blättern zum Beobachten bereit!

Angaben über Sonnen- und Mondfinsternisse 1955

Ausführliche Sonnen-, Mond-, Planeten- und Planetoiden-Tafeln

Wertvolle Angaben für Jupiterbeobachtungen

Astro-Kalender für jeden Tag des Jahres mit ca. 2000 Erscheinungen

Sonnen- und Mond-Aufgänge und -Untergänge, Dämmerung
Eingehende Beschreibung des Laufs der Wandelsterne und der aussergewöhnlichen Jupiter- und Saturn-Trabanten-Erscheinungen, Objekte-Verzeichnis

Besondere Kärtchen und Hinweise für Beobachter veränderlicher Sterne

Grosse graphische Planetentafel, Sternkarten zur leichten Orientierung am Fixsternhimmel, Planetenkärtchen und andere Illustrationen

Verlag H. R. Sauerländer & Co., Aarau — Erhältlich in den Buchhandlungen

Die Materialzentrale der «Astronomischen Arbeitsgruppe Schaffhausen» liefert zu bescheidenen Preisen:

Vollständige Ausrüstungen für den Schliff eines 15 cm-Spiegels

Fr. 42.50, Ausland Fr. 50.—, Porto inbegriffen.

Für grössere Spiegel nach Anfrage.

Ferner sind lieferbar:

Okulare, Okularschlitten, Fassungen für Spiegel 15 cm und 20 cm, Fangspiegel kl. Ø 30, 40, 60 mm, Teilkreise auf schwarzer Aluminium-Tafel, Stunden- und Deklinationskreis, Fittingachsenkreuze zum Zusammenstellen.

Einzelne Glasscheiben, rund, in jeder Grösse, auch einzelnes Schleifmaterial. Auf Wunsch werden auch fertige Parabolspiegel für Teleskope abgegeben, Ø 10—30 cm.

Anfragen und Bestellungen richte man an den Verwalter

R. Deola, Säntisstrasse 13, Schaffhausen.

(Voreinzahlung auf Postcheck-Konto VIIIa 1624)

Inseraten-Tarif — Tarif de la publicité

	Mit Plazierungsvorschrift Avec prescription d'emplacement	Ohne Plazierungsvorschrift Sans prescription d'emplacement
1 Seite/page	Fr. 260.—	Fr. 240.—
1/2 Seite/page	Fr. 140.—	Fr. 130.—
1/4 Seite/page	Fr. 75.—	Fr. 70.—
1/8 Seite/page	—	Fr. 40.—

für viermaliges Erscheinen — pour quatre insertions, au total.

Kleine Inserate, für einmal. Erscheinen: 15 Rp. pro Wort, Ziffer od. Zeichen. Min. Fr. 5.—

Petites annonces, pour une insertion: 15 cts. le mot, chiffre ou signe. Minimum Fr. 5.—

Alle Inserate sind zu senden an - Toutes les annonces sont à envoyer à

Roulet-Annonces, Chernex-Montreux — Tél. 6 43 90 - Chèques post. II b 2029

ORION

Mitteilungen der Schweizerischen Astronomischen Gesellschaft
Bulletin de la Société Astronomique de Suisse

SCHAFFHAUSEN

APRIL — JUNI 1955

N° 47

REDAKTION: Dr. M. Du Martheray, 9 rue Ami-Lullin, Genève (franz. Text)
Rob. A. Naef, «Orion», Auf der Platte, Meilen (Zch.) (dtsh. T.)

REDAKTIONSKOMMISSION:

Ed. Bazzi, Ing., Friedeckweg 22, Bern
F. Egger, dipl. Phys., Greifenseeeweg 15, Zürich 11/50
M. Flückiger, Beaulieu 30, Lausanne
Dr. E. Herzog, Erlenstrasse 64, Riehen-Basel
M. Marguerat, «Vert Clos», Av. du Château, Prilly

REKLAME: Zuständig für alle Fragen betr. Inserate im «Orion»:
Pour toutes questions de publicité dans l'«Orion» s'adresser à:
Mr. *Gustave Roulet*, Chernex sur Montreux (Vaud), Tél. 6 43 90

Alle Zuschriften, den Text der Zeitschrift betreffend, sind an die Redaktion (Meilen-Zch. für deutschen Text, Genf für französischen Text) oder an eines der oben erwähnten Mitglieder der Redaktions-Kommission zu senden. Separatabzüge nur auf Wunsch und zum Selbstkostenpreis.

Redaktionsschluss für Nr. 48: 15. Juni 1955.

Prière d'adresser tous les articles pour le Bulletin et les questions réductionnelles à la Rédaction (Genève pour le texte français, Meilen-Zch. pour le texte allem.) ou à l'un des membres de la commission de Rédaction.

Tirages spéciaux à part sur demande, au prix de revient.

Délai d'envoi pour le No. 48: 15 juin 1955.

SEKRETARIAT: Hans Rohr, Vordergasse 57, Schaffhausen

Zuständig für alle administrativen Fragen. *Pour toutes les questions administratives.*

KASSIER: R. Deola, Säntisstr. 13, Schaffhausen. Postcheckkonto Bern III 4604. Der Mitgliederbeitrag für Einzelmitglieder beträgt Fr. 12.—, Ausland Fr. 14.— pro Jahr inklusiv Abonnement der Mitteilungen.

La cotisation pour membres isolés est de frs. 12.—, pour l'étranger frs. 14.—, par an, abonnement du bulletin inclus.

INHALTSVERZEICHNIS — SOMMAIRE:

Einladung zur Generalversammlung — *Convocation à l'Assemblée générale* 373

Aufsätze — Articles:

<i>Stettler R.:</i> Vom Kugelspiegel zum Schmidt-Spiegel, I. Teil.	375
<i>Naef R. A.:</i> Bestimmung der Lage der Rotationsachse der Venus	382
<i>Berger L.:</i> Le pouvoir séparateur des instruments astronomiques d'observation, traité par l'analyse de Fourier, 1ère partie	383
<i>Peter H.:</i> Die Sarosperiode	391
<i>Zahn Christoph:</i> Temperatur, Himmelschelligkeit und Bewölkung während der Sonnenfinsternis vom 30. Juni 1954 in Zürich	394
<i>S. C.:</i> Totale Sonnenfinsternis 1955	396
<i>Flückiger M.:</i> Der Chronograph der Sternwarte Lausanne, Résumé . .	396
Aus der Forschung	397
Beobachter-Ecke	400
La page de l'observateur	400
Die S.A.G. wird grösser!	402
La S.A.S. s'agrandit!	402
Buchbesprechungen — <i>Bibliographie</i>	403
Mitteilungen — <i>Communications</i>	404
Gesellschafts-Chronik — <i>Chronique des Société</i>	404