

**Zeitschrift:** Orion : Zeitschrift der Schweizerischen Astronomischen Gesellschaft  
**Herausgeber:** Schweizerische Astronomische Gesellschaft  
**Band:** - (1955)  
**Heft:** 48

**Artikel:** Vom Kugel-Spiegel zum Schmidt-Spiegel [Fortsetzung]  
**Autor:** Stettler, R.  
**DOI:** <https://doi.org/10.5169/seals-900424>

### **Nutzungsbedingungen**

Die ETH-Bibliothek ist die Anbieterin der digitalisierten Zeitschriften. Sie besitzt keine Urheberrechte an den Zeitschriften und ist nicht verantwortlich für deren Inhalte. Die Rechte liegen in der Regel bei den Herausgebern beziehungsweise den externen Rechteinhabern. [Siehe Rechtliche Hinweise.](#)

### **Conditions d'utilisation**

L'ETH Library est le fournisseur des revues numérisées. Elle ne détient aucun droit d'auteur sur les revues et n'est pas responsable de leur contenu. En règle générale, les droits sont détenus par les éditeurs ou les détenteurs de droits externes. [Voir Informations légales.](#)

### **Terms of use**

The ETH Library is the provider of the digitised journals. It does not own any copyrights to the journals and is not responsible for their content. The rights usually lie with the publishers or the external rights holders. [See Legal notice.](#)

**Download PDF:** 08.02.2025

**ETH-Bibliothek Zürich, E-Periodica, <https://www.e-periodica.ch>**

# Vom Kugel-Spiegel zum Schmidt-Spiegel

Von Dr. R. STETTLER, Aarau

## II. TEIL

### II. Der Schmidt-Spiegel

Das Prinzip des Schmidt-Spiegels lässt sich am einfachsten in zwei Schritten erläutern.

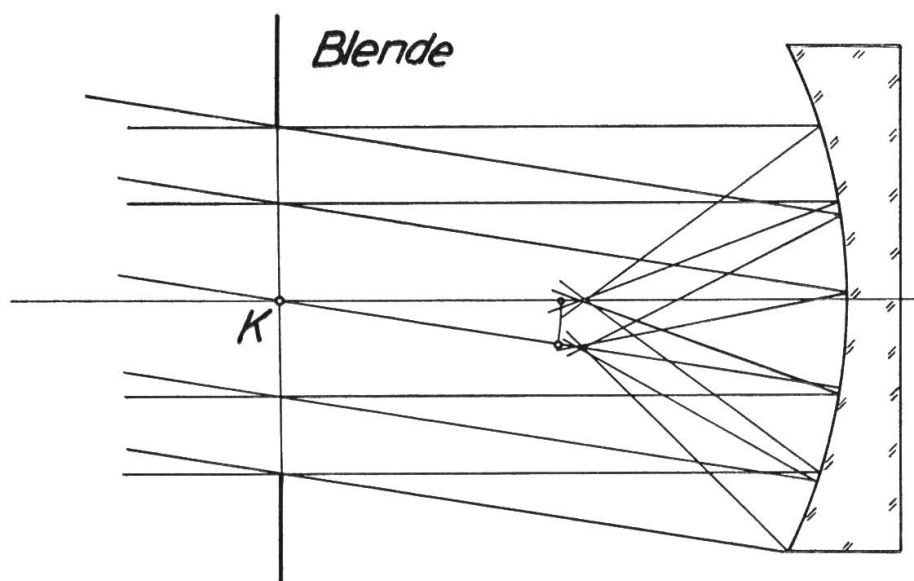


Fig. 11 Blende in K

*Erster Schritt (Fig. 11): Man bringt im Kugelmittelpunkt K des Spiegels eine Blende an. Dadurch werden auf einen Schlag Koma und Astigmatismus beseitigt. Die Blende bewirkt, dass sämtliche Hauptstrahlen (= Bündelachsen) durch den Kugelmittelpunkt K laufen. Deshalb fällt ein schiefes Bündel genau gleich auf den Spiegel wie das Achsenbündel. Alle am Spiegel reflektierten Strahlen schneiden den Hauptstrahl symmetrisch; somit ist keine Unsymmetrie oder Koma vorhanden. Da ferner die Hauptstrahlen als Radien senkrecht auf den Spiegel fallen, so ist auch der Astigmatismus verschwunden.*

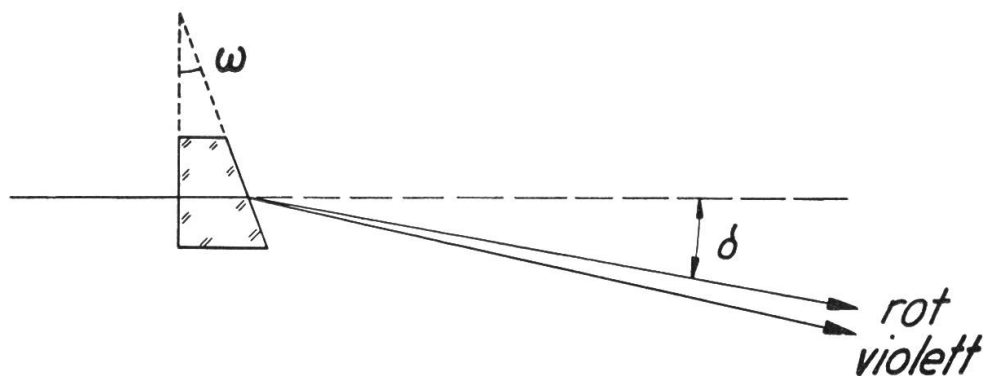


Fig. 12 Strahlenablenkung und Farbenzerstreuung

*Nicht beseitigt ist dagegen die sphärische Aberration (in allen Bündeln).*

Es fragt sich nun, wie dieser übrigbleibende Fehler behoben werden kann. An dieser Stelle müssen wir eine kurze Zwischenbemerkung einschalten.

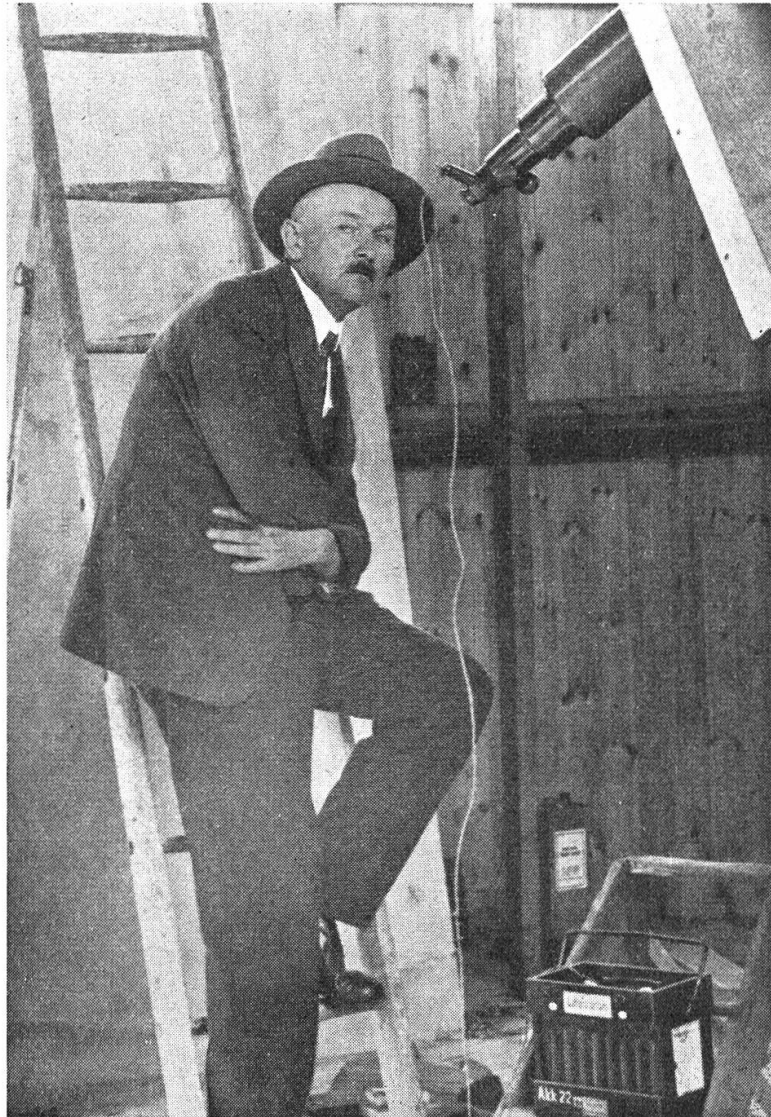


Abb. 13

Bernhard Schmidt, der Schöpfer des nach ihm benannten Spiegels mit Korrekionsplatte. (Photo Sternwarte Hamburg-Bergedorf)

Um ein Lichtstrahlenbündel um einen kleinen Winkel  $\delta$  von seiner Richtung abzulenken, benützt man meist ein kleines Prisma mit dem brechenden Winkel  $\omega$  (Fig. 12). Dabei ist

$$\omega = \frac{\delta}{n-1} \approx 2\delta$$

wo  $n$  die Brechungsahl des betreffenden Glases bedeutet. Es sei noch betont, dass die Ablenkung  $\delta$  in erster Näherung unempfindlich ist gegen kleine Verkippungen des Prismas relativ zum einfallenden Strahlenbündel. Jede Lichtbrechung ist mit Farbenzerstreuung verbunden. Deshalb wird das Lichtbündel nicht nur abgelenkt, sondern auch in seine Spektralfarben zerlegt. Diese Farben-

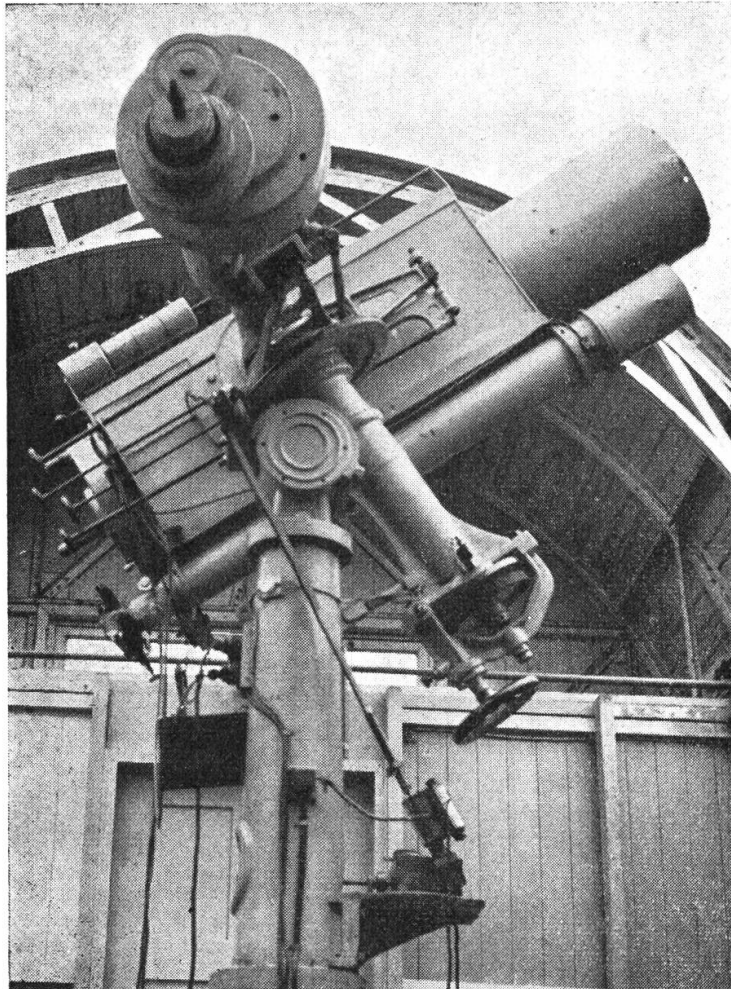


Abb. 14

Die erste von Bernhard Schmidt im Jahre 1930 auf der Sternwarte Hamburg-Bergedorf konstruierte Schmidt-Kamera. Spiegeldurchmesser 44 cm, Plattendurchmesser 36 cm, Brennweite 63 cm, Öffnungsverhältnis 1 : 1,75, Bildfeld  $8^\circ$ .  
(Photo R. A. Naef)

zerstreuung ist meist unerwünscht; sie bewirkt die bekannten Farbenfehler. Da beim Prisma die Farbenfehler mit dem Prismenwinkel  $\omega$  wachsen, so wird man dieses einfache Verfahren nur für kleine Strahlenablenkungen in Anspruch nehmen dürfen. (Für grössere Ablenkungen gibt es achromatische Prismen, die wohl ablenken, aber keine Farbenzerstreuung aufweisen.)

Damit können wir übergehen zum

*Zweiten Schritt (Fig. 16). Es handelt sich jetzt darum, die sphärische Aberration zu beheben. Die achsenparallel einfallenden Strahlen sollen sich also exakt im Brennpunkt F vereinigen. Denken wir uns vorübergehend die Richtung der Lichtstrahlen umgekehrt! Dann geht von F ein divergentes Strahlenbündel aus, welches am Kugelspiegel reflektiert wird. Das reflektierte Strahlenbündel*

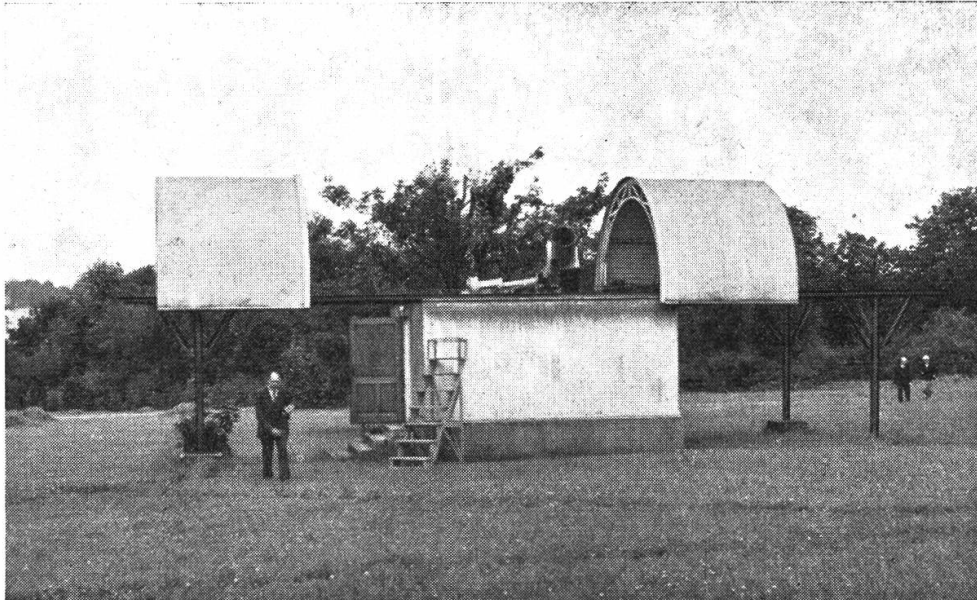


Abb. 15

Eine historische Stätte von Bedeutung in der Entwicklung der modernen Astronomie — die Beobachtungshütte der Sternwarte Hamburg-Bergedorf, welche die erste von Bernhard Schmidt erbaute Schmidt-Kamera beherbergt.  
(Photo R. A. Naef)

ist wegen der sphärischen Aberration natürlich nicht exakt achsenparallel, sondern, wie die Figur zeigt, nach links schwach konvergent. Betrachten wir z. B. den äussersten Strahl, der den Blendenrand trifft. Vermöge eines kleinen Prismas mit geeignetem Winkel  $\omega$  kann dieser Strahl in die achsenparallele Richtung abgelenkt werden. Dasselbe lässt sich für jeden andern Strahl durchführen. Fügt man alle so entstandenen Prismen zusammen, so entsteht ein «kontinuierliches Prisma», d. h. eine *Platte mit stetig sich änderndem Winkel*  $\omega$ . Wir haben damit eine *Schmidt-Platte* konstruiert<sup>8)</sup>. Da ihre optische Wirkung verhältnismässig gering ist, spricht man oft von einer *Korrektions-Platte*. Wie man beweisen kann, ist die Profilkurve kein Kreis; die Platte ist also asphärisch.

Verfolgen wir den Strahlengang wieder in seiner natürlichen Richtung, so verwandelt die Schmidt-Platte das achsenparallele Bündel in ein schwach divergentes Bündel, welches dann vom Kugel-

<sup>8)</sup> Ueber die Herstellung solcher Platten soll hier nicht berichtet werden. Diesbezüglich vergleiche man einen in der «Technischen Rundschau» Nr. 23 (1955) erschienenen Aufsatz von Prof. Dr. M. Schürer.

spiegel konvergent gemacht wird und zwar derart, dass sich alle Strahlen genau im Brennpunkt vereinigen.

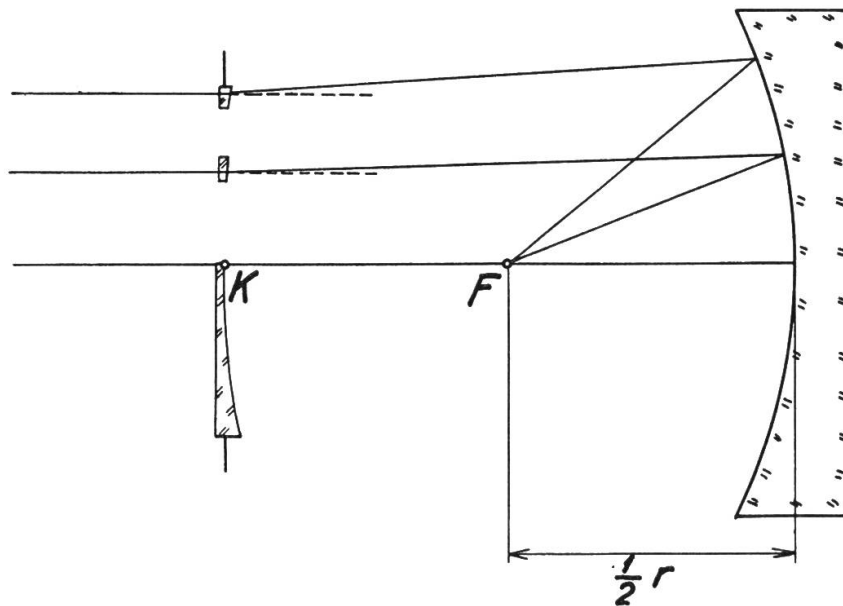


Fig. 16 Schmidt-Platte (1. Art)

Auch für die schiefen Bündel findet exakte Strahlenvereinigung statt. Denn, da die Strahlenablenkung in erster Näherung unempfindlich ist gegen Verkippungen der Prismen, so gilt dies offenbar auch für die Platte (Fig. 17).

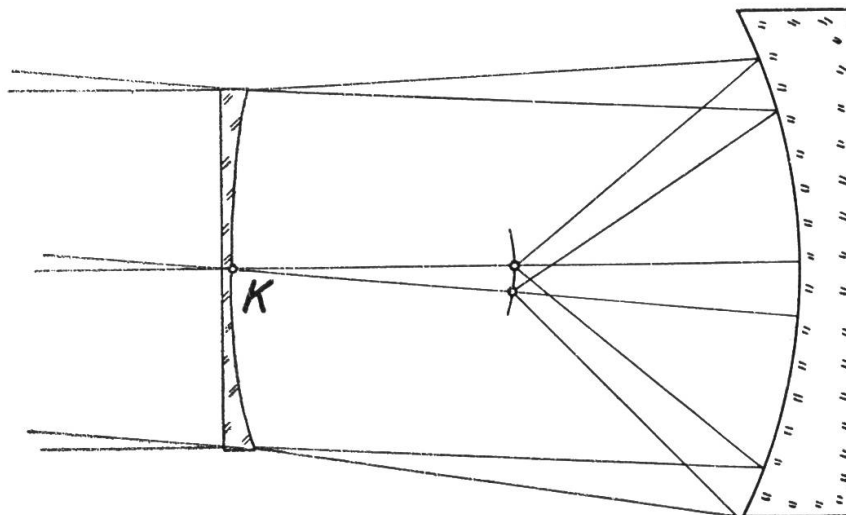


Fig. 17 Schiefe Bündel

*Damit haben wir ein optisches System gefunden, bei dem alle drei Bildfehler für grosses ÖV und grosses Bildfeld beseitigt sind <sup>9)</sup>. Allerdings erkennen wir, dass das Bild nicht in einer Ebene liegt, sondern auf einer Kugelschale, deren Zentrum in K liegt und deren*

<sup>9)</sup> Beispielsweise besitzt der Schmidt-Spiegel des Astronomischen Instituts Bern ein ÖV = 1 : 2,5, ein Bildfeld  $2w = 7^\circ$  und eine Brennweite  $f = 103$  cm.



Radius gleich der Brennweite ist. Diesen Nachteil muss man beim Schmidt-System in Kauf nehmen.

Bei Systemen mit einem ÖV kleiner als etwa 1 : 2 kann man übrigens durch eine zusätzliche Linse (sog. Smythsche Linse) das Bildfeld ebnen, worauf wir aber nicht näher eingehen.

Die eben beschriebene Schmidt-Platte ist nur eine mögliche unter unendlich vielen andern Schmidt-Platten, wie wir gleich zeigen werden.

Bei der oben besprochenen Platte fällt der Brennpunkt des Schmidt-Systems (d. h. also des Systems Platte + Kugelspiegel) mit dem Brennpunkt  $F$  des reinen Kugelspiegels zusammen. Dies ist aber keineswegs notwendig.

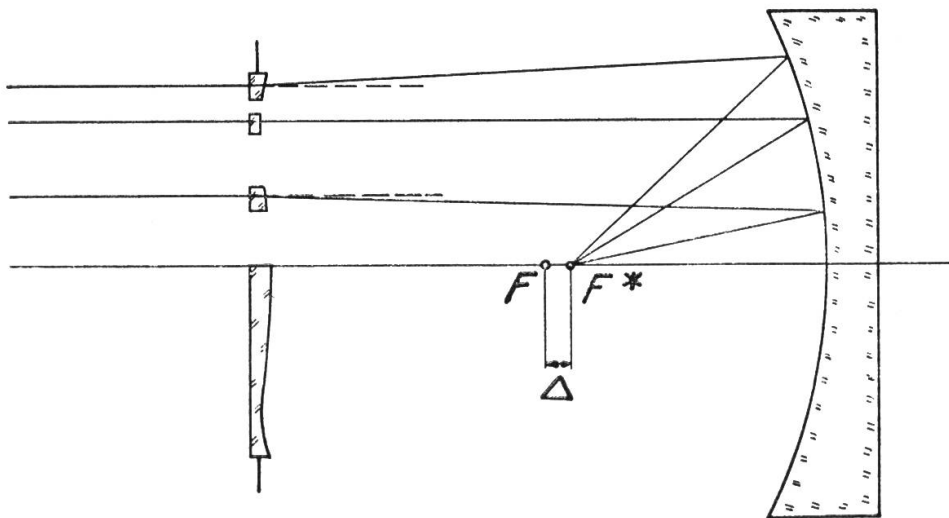


Fig. 18 Schmidt-Platte (2. Art)

In Fig. 18 bedeute  $F$  wie bis anhin den Brennpunkt des reinen Kugelspiegels,  $F^*$  dagegen den Brennpunkt des noch zu konstruierenden Schmidt-Systems. Gemäss Fig. 18 liegt  $F^*$  in der (kleinen) Distanz  $\Delta$  rechts von  $F$ . Die zugehörige Schmidt-Platte ergibt sich wie vorhin: Von  $F^*$  denken wir uns ein divergentes Bündel ausgehend, das am Kugelspiegel reflektiert wird. Das so entstandene Strahlenbündel ist wieder nicht exakt parallel, sondern in kleinem Abstand von der optischen Achse zerstreut, in einem bestimmten grösseren Abstand parallel und am Rande endlich schwach konvergent. Zeichnet man wieder die zugehörigen Prismen, die die Strahlen jeweils in die achsenparallele Richtung ablenken, so erhält man eine neue Schmidt-Platte. Sie wirkt in der Mitte optisch sammelnd, am Rande zerstreut und in einer Zwischenzone ist sie optisch neutral. Auch für die schiefen Bündel findet wiederum exakte Strahlenvereinigung statt und das Bild liegt auf einer Kugel- fläche mit Zentrum  $K$  und dem Radius  $KF^* = f$ <sup>10)</sup>. Man erkennt nun, dass sich zu verschiedenen  $\Delta$ -Werten ganz verschiedene Plat-

<sup>10)</sup> Die Strecke  $KF^*$  ist gleich der Brennweite des Schmidt-Systems.

tenformen ergeben. Für  $\Delta = 0$  erhält man speziell die zuerst gefundene Schmidt-Platte.  $\Delta$  könnte man deshalb als Plattenparameter bezeichnen.

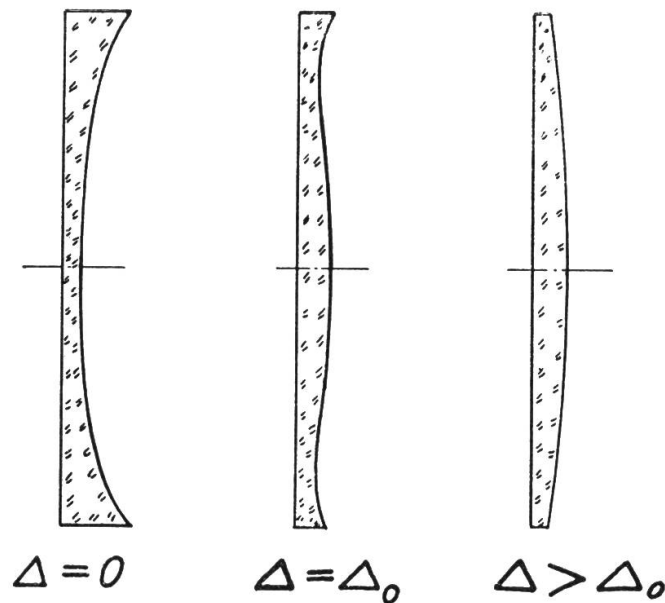
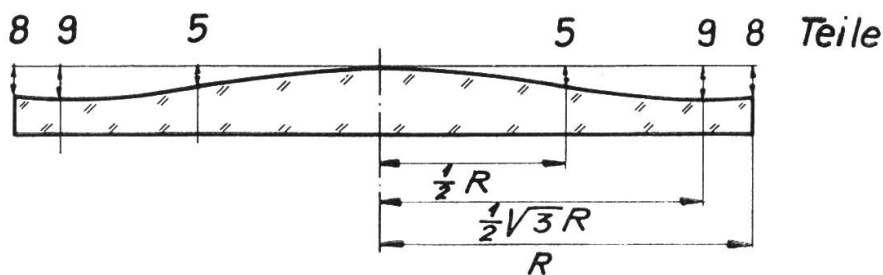


Fig. 19 3 Typen von Schmidt-Platten

Fig. 19 zeigt drei typische Vertreter aus der Familie der Schmidt-Platten.

Es fragt sich, ob es unter diesen unendlich vielen Möglichkeiten nicht eine optisch günstigste Platte gibt. Dies ist in der Tat der Fall. Diese Platte ist nämlich dadurch gekennzeichnet, dass für sie die Prismenwinkel  $\omega$  minimal sind. In Hinsicht auf die früher erwähnten Farbenfehler ist diese Auszeichnung verständlich. Man kann aber zeigen, dass bei dieser Platte auch die andern optischen Bildfehler kleiner sind.



$$1 \text{ Teil} \approx \frac{f}{4100} \cdot [\ddot{\omega}]^4$$

Fig. 20 Günstigstes Profil

Für die günstigste Platte ist die Distanz  $\Delta_0$  gegeben durch die Formel



$$\Delta_0 = \frac{3}{64} \cdot \frac{D^2}{r}$$

worin  $r$  und  $D$  bzw. Radius des Spiegels und Plattendurchmesser bedeuten.

Die Profilkurve der günstigsten Schmidt-Platte ist übrigens zahlenmässig sehr einfach festgelegt, wie man anhand der Fig. 20 feststellt.

### Mathematischer Anhang

Ohne Beweis geben wir nachfolgend die mathematische Formel für die Profilkurven der Schmidt-Platten.

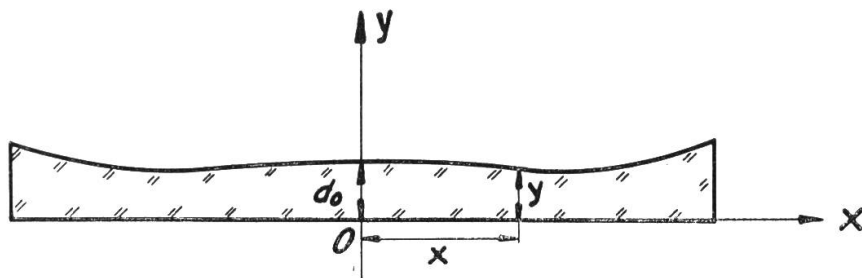


Fig. 21 Allg. Schmidt-Platte

Mit Bezug auf die Fig. 21 gilt

$$y = d_0 - \frac{2\Delta}{n-1} \left(\frac{x}{r}\right)^2 + \frac{r}{4(n-1)} \left(\frac{x}{r}\right)^4 + \text{höhere Terme}$$

Dabei bedeuten:

- $d_0$  = Mittendicke
- $r$  = Kugelradius
- $n$  = Brechungsanzahl des Plattenglases
- $\Delta$  = Distanz  $FF^*$  (Plattenparameter)
- $y$  = Plattendicke in Funktion von  $x$

Die höheren Terme dürfen im allgemeinen vernachlässigt werden.

---

### Résumé

On démontre que la lame correctrice de Schmidt, posée au centre de courbure du miroir sphérique, annule toutes les aberrations hors de l'axe et de sphéricité, laissant une courbure de champ. La plaque prend différentes formes selon la position choisie du foyer résultant  $F^*$  du télescope.

---