

Zeitschrift: Orion : Zeitschrift der Schweizerischen Astronomischen Gesellschaft
Herausgeber: Schweizerische Astronomische Gesellschaft
Band: - (1958)
Heft: 59

Artikel: Neue Poliermethode für Teleskop-Spiegel : "Marbacher Polier-Methode"
Autor: [s.n.]
DOI: <https://doi.org/10.5169/seals-900253>

Nutzungsbedingungen

Die ETH-Bibliothek ist die Anbieterin der digitalisierten Zeitschriften. Sie besitzt keine Urheberrechte an den Zeitschriften und ist nicht verantwortlich für deren Inhalte. Die Rechte liegen in der Regel bei den Herausgebern beziehungsweise den externen Rechteinhabern. [Siehe Rechtliche Hinweise.](#)

Conditions d'utilisation

L'ETH Library est le fournisseur des revues numérisées. Elle ne détient aucun droit d'auteur sur les revues et n'est pas responsable de leur contenu. En règle générale, les droits sont détenus par les éditeurs ou les détenteurs de droits externes. [Voir Informations légales.](#)

Terms of use

The ETH Library is the provider of the digitised journals. It does not own any copyrights to the journals and is not responsible for their content. The rights usually lie with the publishers or the external rights holders. [See Legal notice.](#)

Download PDF: 08.02.2025

ETH-Bibliothek Zürich, E-Periodica, <https://www.e-periodica.ch>

Neue Poliermethode für Teleskop-Spiegel

(«Marbacher Polier-Methode»)

Die von Daniel van Kesteren, Astronomische Arbeitsgruppe Marbach (Rheintal), entwickelte und an der Spiegelschleifertagung vom 27. Oktober 1957 in Zürich vorgeführte Poliermethode unterscheidet sich von der herkömmlichen Pechpolitur dadurch, dass gleichzeitig mit dem Grob- und Feinschliff des Spiegels neben der üblichen Schleifschale eine spezielle Polierschale mitgeschliffen wird, und zwar mit allen Karbo-Nummern 80, 120, 240, 400, 600 und 800, jedoch nicht mehr mit Schmirgel M 303½. Die Politur, und nur diese, erfolgt anschliessend an den Schliff auf dieser geschliffenen und genau zum Spiegel passenden Polierhaut, die nach folgendem Rezept hergestellt wird:

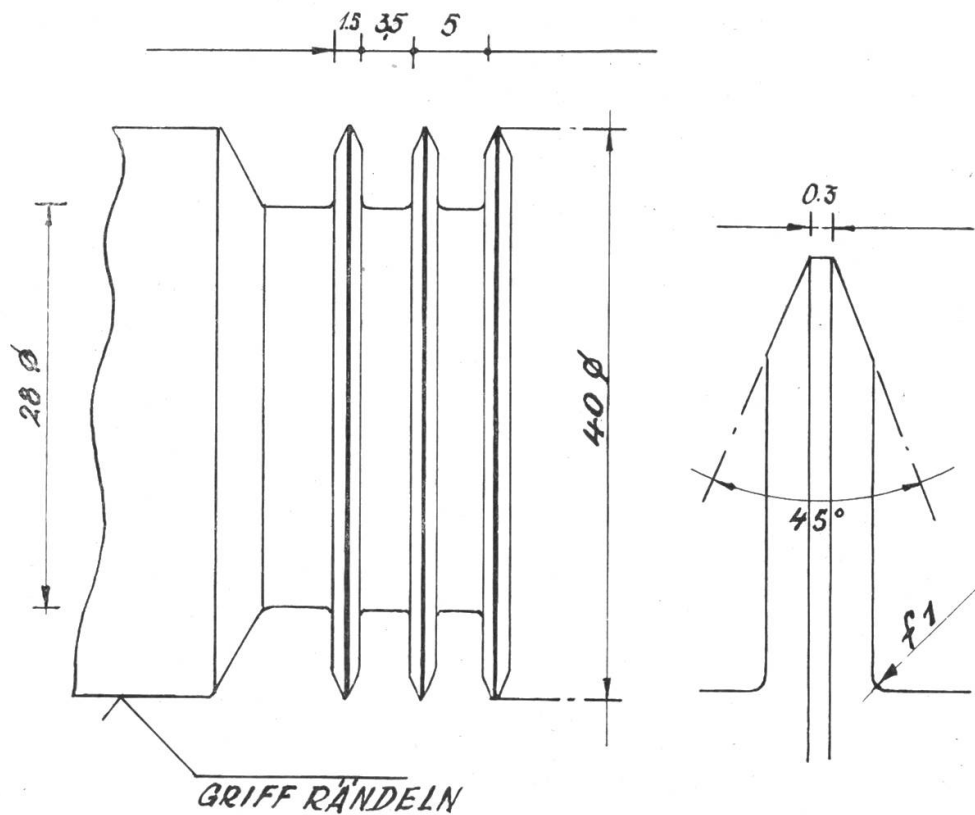
- 4 Teile Kolophonium schmelzen, dann
- 1 Teil Bienenwachs hinzugeben, gut durchrühren und schliesslich beides durchsieben (als Sieb verwendet man ein sauberes Leinen- oder Baumwolltuch); jede Ueberhitzung vermeiden!

Diese Mischung wird auf einen Blindflansch oder eine dickere Metallscheibe gegossen (Schichtdicke ca. 6 mm). Der Durchmesser der Polierscheibe soll wenig grösser sein als der Spiegeldurchmesser (bei 10- und 15-cm-Spiegeln genügen 2 cm). Die Schleifarbeit wird mit Vorteil nach der St. Galler-Methode (s. «Orion» Nr. 52, S. 74 ff.) ausgeführt. Die Polierhaut wird wie eine gewöhnliche Pechhaut gerillt, mit dem Unterschied aber, dass der Rillenabstand nur ca. 4 mm beträgt und dass die Rillen bis nahe auf den Grund reichen. Der Rillstab wird am besten aus 40 mm Rundmessing angefertigt (Rillenform s. Abb.).

Wie bereits erwähnt, wird die so angefertigte Haut von Anbeginn an mitgeschliffen, und zwar so, dass nach dem Schleifen des Spiegels auf der Schleifschale mit Karbo 80 bis zur gewünschten Ausbuchtung die Haut mit der gleichen Technik ohne Druck mit dem Spiegel und Karbo 80 geschliffen wird, nicht zu nass und nicht zu trocken. Bildet sich in der Randzone der Schleifschalenoberfläche eine Karboschicht, zeigt das, dass mit zu grossem Druck gearbeitet wurde. Diese Karbo-Schmierschicht schleift sich gewöhnlich nach frischer Karbo-Beschickung wieder ab, kann aber auch leicht mit einer Rasierklinge abgeschabt werden (aber Vorsicht vor Verletzung der Haut!). Dann sofort nachschleifen, selbstverständlich ohne Druck, was übrigens für den gesamten Schleifprozess gilt. Bis die Schleifbewegung ungehindert erfolgen kann, ist ein leichtes Entlasten — Lupfen — angezeigt.

Erst wenn sämtliche Kassetten innen und aussen eine gleichmässige Oberfläche aufweisen, ein Zeichen für gleichen Krümmungsradius von Spiegel und Haut, ist der jeweilige Karboschliff beendet.

Dann wird die Hautoberfläche unter laufendem kaltem Wasser mit einer festen Handbürste in jeder Richtung ausgebürstet, bis Gewähr besteht, dass kein Karbokörnchen mehr auf der Haut oder in den Rillen vorhanden ist.



RILLENWALZE

Mit jeder nachfolgenden Karbonummer wird der gleiche Arbeitsprozess vorgenommen. Die Gleichmässigkeit des Kornes auf dem Spiegel ist der Maßstab für die Schleifarbeit am Spiegel auf der Schleifschale. Erst wenn diese Oberflächenfeinheit befriedigt, darf mit dem Schleifen auf der Haut begonnen werden. Dieser Prozess wird fortgesetzt bis einschliesslich Karbo 800. Dann wird die Haut nochmals unter fliessendem kaltem Wasser gründlich von allen Spuren des letzten Schliffes befreit. Sollten aus Ungeschicklichkeit Zonen im Spiegel und in der Haut durch das Schleifen entstehen, muss auf die vorherige Karbo-Nummer zurückgegangen werden.

Sind sämtliche Karbonummern verarbeitet, so wird der Spiegel wie üblich noch mit Schmirgel M 303½ gemäss den Angaben in Hans Rohr «Das Fernrohr für Jedermann» (Seite 34) ausgeschliffen. Auf keinen Fall aber darf die Polierhaut mit Schmirgel bearbeitet werden.

Um die Angleichung der Haut an den «ausgeschmirgelten» Spiegel zu erzielen, erfolgt anschliessend ein «Wasserschliff»: während ca.

1 Stunde wird nur mit Wasser geschliffen. Nach dieser Prozedur weisen sowohl Spiegel als auch Hautoberfläche einen schönen Glanz auf. (Vor-Politur zur Kontrolle exakter Angleichung von Haut und Spiegel!)

Die Polierarbeit selbst unterscheidet sich nur wenig von der Pechhaut-Methode, darf aber in einem etwas schärferen Tempo durchgeführt werden, ohne dass sich die Hautoberfläche verändert oder die Kassetten zusammenschmelzen. Poliert wird mit Cerium-Oxyd (309-C). Mit einer Polierhaut können praktisch bis ein Dutzend Spiegel gleicher Brennweite auspoliert werden, ohne dass an der Haut eine Nachbearbeitung erforderlich wäre. Man hüte sich aber — trotz dem vorgelegten Tempo — zu lange Züge zu machen! Also kurze Züge, Mitte über Mitte und abwechselnd dazu über eine Hälfte mit teilweisem Ueberhang, wobei wie üblich Spiegel und Polierhaut in Gegenbewegung gedreht werden. Gelegentlich einige Minuten «unregelmässige» Züge verhindern Zonenbildung.

Würde man — wie von der Pechhaut her gewohnt — nur Mitte über Mitte fahren, und mit sog. Drittelstrichen arbeiten, wäre unweigerlich die Hyperbel die Folge. Bei dieser Poliertechnik mit der grösseren Polierhaut wird im Gegensatz zur herkömmlichen (gleich grossen Pechhaut) zuerst die Randzone auspoliert. Bei zu langen Zügen besteht somit die Hyperbelgefahr. Bei dauernder Foucault-Probe ist die Hyperbel aber gut vermeidbar, wenn rechtzeitig, wie beschrieben, mit kurzen Zügen und einseitigem Ueberhang poliert wird.

Ist der Spiegel auspoliert, was bei einem 10- oder 15-cm-Spiegel nach durchschnittlich 5 bis 6 Stunden der Fall sein wird, soll noch einige Zeit nur mit Wasser weiterpoliert werden und kein Cerium-Oxyd mehr zur Anwendung kommen.

Die Schlusskorrektur (Parabolisieren) erfolgt auf einer Pech-Kolophoniumhaut, nach folgendem Rezept:

- 1 Teil der für die Politur verwendeten Kolophonium-Wachs-Mischung und
- 1 Teil hartes Pech.

Diese besitzt alle Eigenschaften, die man sich für die Korrekturarbeit wünscht. Sie ist der gewöhnlichen Pechhaut um vieles überlegen, wegen ihrer Standfestigkeit und Schmiegsamkeit zugleich. Zur Arbeit mit dieser «Korrekturhaut» wird gewöhnliches Polierrot (Materialzentrale Schaffhausen) verwendet. Es empfiehlt sich, Polierrot nur am Anfang aufzutragen, dann mit Wasser weiterzufahren (vielleicht mit feinem Marderhaar-Pinsel einige Polierrotstriche auf den Spiegel geben).

Die Zeit für die Herstellung der Häute und die zusätzliche Schleifarbeit wird einmal dadurch wettgemacht, dass sich die nächsten Karbo-Nummern bedeutend schneller ausschleifen. Dann erfolgt die Polierarbeit viel schneller als nach der alten Methode, wahrscheinlich dadurch, dass die Spiegeloberfläche schon bei der

Schleifarbeit zum «Fliesen» kommt und sich die Molekularstruktur bereits zugunsten des Polierprozesses verändert. Ausserdem besitzt die kleine Kassettierung den Vorteil unzähliger schärfster Kanten, die beim Schleifprozess erzeugt werden, welche zusammen mit dem Cerium-Oxyd die Oberfläche des Spiegels in einer Weise angreifen, welcher auch das härteste Glas nicht zu widerstehen vermag.

An der Weiterentwicklung dieser Poliermethode wird ständig gearbeitet. Anfragen und Mitteilungen (Erfahrungen) sind zu richten an Daniel van Kesteren, Astronomische Arbeitsgruppe Marbach (St. Gallen). (Bitte Rückporto beilegen.)

(Mitgeteilt von Astron. Arbeitsgruppe St. Gallen)

Ein einfaches Umkehr-System aus verschiedenen „Kern’schen Okularen“

Nachtrag zur Zürcher Spiegelschleifer-Tagung vom 27. Okt. 1957

Die beschränkte Zeit der Tagung erlaubte nicht, alle zur Diskussion stehenden Themen bis ins Einzelne zu behandeln, wie diverse Anfragen beweisen. Besonders lebhaftes Interesse wurde für das Umkehrsystem gezeigt. Es handelt sich dabei um eine Kombination von Kernschen Okularen (die zur praktischen Erprobung zur Verfügung standen), wobei neuere Versuche zu einem sehr befriedigenden Ergebnis führten. Verwendet wird dabei ein Uebersichts-Okular Nr. 785, $f = 35$ mm, und das Okular Nr. 790, $f = 25$ mm. Das Weitwinkelokular 784, $f = 15,4$ mm eignet sich weniger, da Randverzerrungen auftreten.

Beide Okulare werden durch einen Zwischenring verbunden — siehe Zeichnung A —, wobei das langbrennweitige Okular unten hin kommt. Der Lichtverlust ist gering, die Uebersicht gut. Wer über eine Negativlinse (Barlow) verfügt, Nr. 789, Kern $f = -68$ mm, schaltet diese zwischen beide Okulare (Zeichnung B). Diese Verdoppelung der Brennweite ergibt Vergrösserungen, die terrestrisch willkommen sein können, dem Sternfreund aber ein Vergnügen am Monde bereiten. Selbstverständlich lassen sich die Vergrösserungen noch weiter treiben durch Einschalten eines Feintriebes bei dem Zwischenring. Wer solche Versuche anstellt, wird freundlichst gebeten, seine Erfahrungen mitzuteilen. Zwischenringe, wie in der Zeichnung A und B, können zum Preise von Fr. 10.50 zuzügl. Porto von Herrn R. Jasny, Kronenstr. 9, Rorschach SG, direkt bezogen werden.

Betrifft: Schmidt-Kamera

Das Interesse für den Bau von Schmidt-Kameras beweisen ebenfalls zahlreiche Anfragen. Sternfreunde, die auf diesem Spezial-