

**Zeitschrift:** Orion : Zeitschrift der Schweizerischen Astronomischen Gesellschaft  
**Herausgeber:** Schweizerische Astronomische Gesellschaft  
**Band:** - (1958)  
**Heft:** 61

**Artikel:** Maksutow-Kamera und Maksutow-Cassegrain-Teleskop  
**Autor:** Klaus, G.  
**DOI:** <https://doi.org/10.5169/seals-900268>

### **Nutzungsbedingungen**

Die ETH-Bibliothek ist die Anbieterin der digitalisierten Zeitschriften. Sie besitzt keine Urheberrechte an den Zeitschriften und ist nicht verantwortlich für deren Inhalte. Die Rechte liegen in der Regel bei den Herausgebern beziehungsweise den externen Rechteinhabern. [Siehe Rechtliche Hinweise.](#)

### **Conditions d'utilisation**

L'ETH Library est le fournisseur des revues numérisées. Elle ne détient aucun droit d'auteur sur les revues et n'est pas responsable de leur contenu. En règle générale, les droits sont détenus par les éditeurs ou les détenteurs de droits externes. [Voir Informations légales.](#)

### **Terms of use**

The ETH Library is the provider of the digitised journals. It does not own any copyrights to the journals and is not responsible for their content. The rights usually lie with the publishers or the external rights holders. [See Legal notice.](#)

**Download PDF:** 02.02.2025

**ETH-Bibliothek Zürich, E-Periodica, <https://www.e-periodica.ch>**

# Maksutow-Kamera und Maksutow-Cassegrain-Teleskop

Von G. KLAUS, Grenchen

Während des zweiten Weltkrieges arbeiteten Bouwers in Holland und Maksutow in Russland an der Weiterentwicklung der von B. Schmidt eingeführten katadioptrischen Systeme (Schmidt-Kamera) <sup>1)</sup>. Darunter versteht man Objektive, welche sowohl die Refraktion als auch die Reflexion des Lichtes zur Bilderzeugung benötigen. Dabei entdeckten beide unabhängig voneinander, dass die relativ kompliziert geformte Korrekionsplatte der originalen Schmidt-Kamera durch eine Meniskuslinse mit Kugelflächen ersetzt werden kann. In den Abbildungen 1 und 2 sind die beiden Systeme schematisch gegenübergestellt.

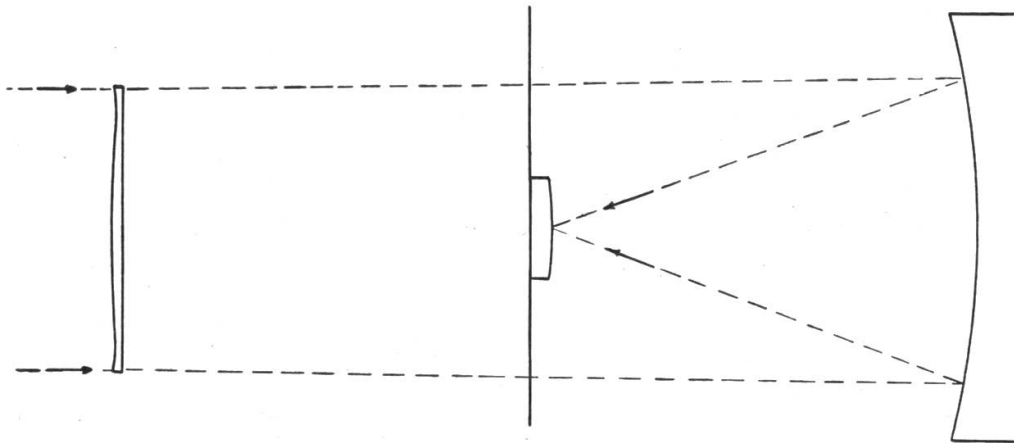


Abb. 1 Schmidt-Kamera mit Korrekionsplatte

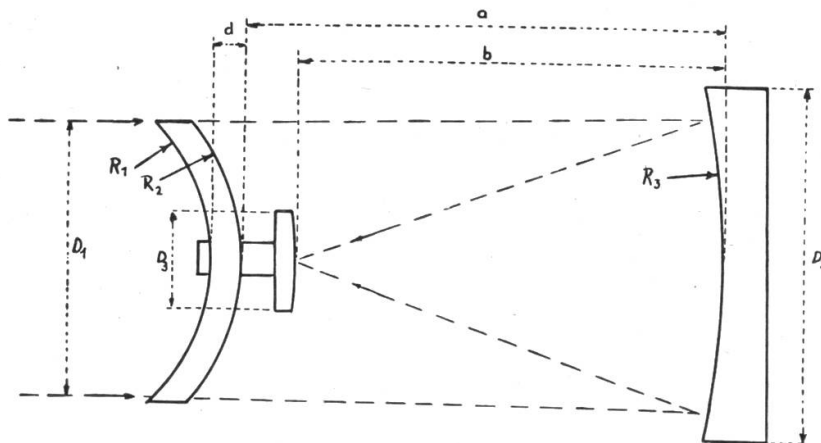


Abb. 2 Maksutow-Kamera mit Korrektionsmeniskus

## *Einige weitere Unterschiede:*

Der Abstand Korrektor — Spiegel und damit die Länge des Instruments ist bedeutend kleiner. Dies hat eine Verminderung des Helligkeitsabfalls gegen den Bildrand zur Folge, so dass der Spiegel kleiner sein darf.

Der Korrektor ist relativ dick und damit mechanisch stabiler. Die Filmkassette kann daher direkt auf ihm befestigt werden. Durch den Wegfall ihrer Halter entstehen keine Beugungsstrahlen mehr. Die stark gekrümmten Flächen der Linse verhindern Rückspiegelungen und Reflexbilder heller Sterne.

Die praktische Erprobung des neuen Systems zeigte, dass es hinsichtlich seiner Abbildungseigenschaften weitgehend mit der originalen Schmidtkonstruktion übereinstimmt<sup>2)</sup>. Insbesondere die aus drei konzentrischen Kugelflächen bestehende Variante von Bouwers gestattet darüber hinaus die Ausnützung extrem weiter Bildwinkel<sup>3)</sup>. Die Weiterentwicklung dieses Typs führte in Amerika zur Meteor-Super-Schmidt-Kamera von 30 cm Oeffnung und 25 cm Brennweite bei 55° Bildwinkel, sowie zur Baker-Nunn-Satelliten-Beobachtungskamera von je 50 cm Brennweite und Oeffnung<sup>4)</sup>.

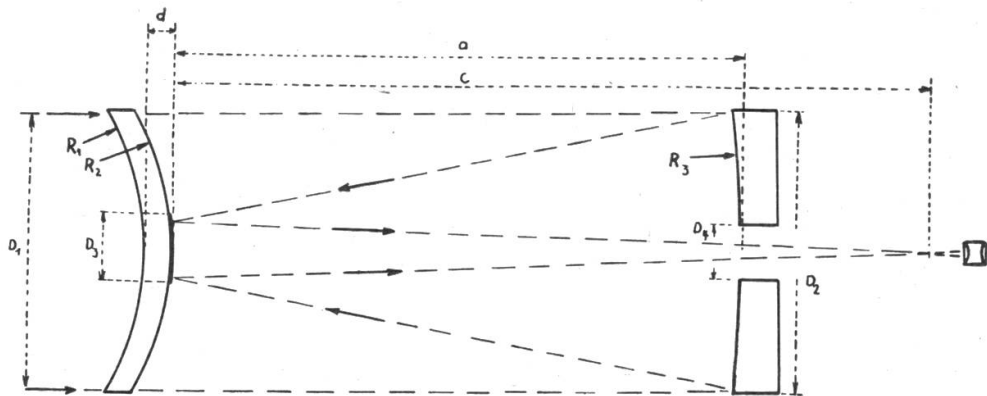


Abb. 3 Maksutow-Cassegrain-Teleskop

Unter den amerikanischen Amateuren wurde kürzlich ein Maksutow-Klub gegründet, der sich mit der Herstellung solcher Instrumente für visuelle Beobachtungen befasst. Beim Maksutow-Cassegrain-Teleskop (Abb.3) wird das Zentrum einer Fläche der Korrektionslinse verspiegelt und dient so als Sekundärspiegel<sup>5)</sup>. Die Bildqualität soll hierbei für Planetenbeobachtungen, wo eine möglichst starke Vergrößerung gewünscht wird, alle andern Systeme, inklusive Refraktoren, weit überragen. Solche Instrumente sind auch schon im Handel erhältlich (Fecker, Questar u. a.).

Die eingangs angeführten Eigenschaften der Schmidt-Meniskus-Optik machen diese zu einer idealen Astrokamera für Amateure, die auf Handlichkeit und Tragbarkeit Wert legen müssen, sei es, dass eine feste Aufstellung nicht in Frage kommt, sei es, dass sie dem Lichtermeer der Siedlungen ausweichen wollen. Dazu kommt noch, dass der Korrektionsmeniskus mit seinen Kugelflächen eventuell von einer optischen Firma bezogen werden kann, so dass nur der Spiegel, auch eine Kugelfläche, selbst zu schleifen wäre.

Formeln und Tabellen für die Kamera finden sich in Amateur Telescope Making<sup>6)</sup>, für das Teleskop in «Sky and Telescope»<sup>5)</sup>. Als Beispiele entnehmen wir daraus folgende Daten:

### 1. Kamera (s. Abb. 2)

$D_1 = 140$	mm
$R_1 = 135,6$	mm
$R_2 = 143,5$	mm
$d = 14,0$	mm
$D_2 = 180$	mm
$R_3 = 583$	mm
$a = 341$	mm
$b = 298$	mm
$F = 280$	mm
$D_3 = 60$	mm = $12^\circ$

Filmkrümmung konzentrisch  
zum Spiegel

Linse aus Kronglas  $n = 1.516$

### 2. Teleskop (s. Abb. 3)

$D_1 = 150$	mm
$R_1 = 167,2$	mm
$R_2 = 174,9$	mm
$d = 13,2$	mm
$D_2 = 150$	mm
$R_3 = 747$	mm
$D_3 = 40$	mm
$D_4 = 35$	mm
$a = 307$	mm
$c = 475$	mm
$F = 2250$	mm

Linse: Schott BK 7

#### Anmerkungen:.

- 1) H. King: The History of the Telescope, p. 359.
- 2) Sky and Telescope, April 1954 und April 1958.
- 3) A. Bouwers: Achievements in Optics.
- 4) H. King: The History of the Telescope, p. 365. Sky and Telescope, Jan. 1957.
- 5) Sky and Telescope, März 1957 und Juni 1958.
- 6) A. Ingalls: Amateur Telescope Making, Book three, p. 574.

## Beobachtungen der Venus zur Zeit der unteren Konjunktion zur Sonne Ende Januar 1958

1958 Jan. 25, 17<sup>h</sup>50<sup>m</sup> MEZ Beobachtung im Feldstecher 12×50

Jan. 27, 17<sup>h</sup>30<sup>m</sup> MEZ Beobachtung im Feldstecher 12×50,  
knapp über dem W-Horizont in Cirren

Jan. 28, 12<sup>h</sup>00<sup>m</sup> bis 12<sup>h</sup>30<sup>m</sup> MEZ im Feldstecher 12×60, Sucher  
15×60 und Refraktor 135 mm; infolge  
sehr unruhiger Luft kein Uebergreifen  
der Sichelspitzen erkennbar

21<sup>h</sup>00<sup>m</sup> MEZ Venus in unterer Konjunktion in Rekt-  
aszension, 7°10' nördl. Sonne

Jan. 29, 7<sup>h</sup>15<sup>m</sup> MEZ Venus fast unmittelbar nach Aufgang  
im Feldstecher 10×40 und wenig später  
mit freiem Auge, noch bis 8<sup>h</sup>45<sup>m</sup> MEZ  
in verschiedenen Feldstechern beob-  
achtet

17<sup>h</sup>00<sup>m</sup> MEZ bei Sonnenuntergang im Feldstecher  
10×40, sehr tief!

An den folgenden Tagen bedeckter Himmel.

Rudolf Brandt, Sonneberg