

**Zeitschrift:** Orion : Zeitschrift der Schweizerischen Astronomischen Gesellschaft  
**Herausgeber:** Schweizerische Astronomische Gesellschaft  
**Band:** - (1959)  
**Heft:** 65

**Artikel:** Einführung in die Optik  
**Autor:** Stettler, Raymond  
**DOI:** <https://doi.org/10.5169/seals-900332>

### **Nutzungsbedingungen**

Die ETH-Bibliothek ist die Anbieterin der digitalisierten Zeitschriften. Sie besitzt keine Urheberrechte an den Zeitschriften und ist nicht verantwortlich für deren Inhalte. Die Rechte liegen in der Regel bei den Herausgebern beziehungsweise den externen Rechteinhabern. [Siehe Rechtliche Hinweise.](#)

### **Conditions d'utilisation**

L'ETH Library est le fournisseur des revues numérisées. Elle ne détient aucun droit d'auteur sur les revues et n'est pas responsable de leur contenu. En règle générale, les droits sont détenus par les éditeurs ou les détenteurs de droits externes. [Voir Informations légales.](#)

### **Terms of use**

The ETH Library is the provider of the digitised journals. It does not own any copyrights to the journals and is not responsible for their content. The rights usually lie with the publishers or the external rights holders. [See Legal notice.](#)

**Download PDF:** 08.02.2025

**ETH-Bibliothek Zürich, E-Periodica, <https://www.e-periodica.ch>**

# Einführung in die Optik

Von RAYMOND STETTLER, Aarau

## 1. Einleitung

### 1. Optik und Astronomie

Dass die Optik eine für die Astronomie grundlegende Wissenschaft ist, bedarf kaum eines Beweises, denn das Erfahrungsmaterial erhält die Astronomie — wenigstens noch für lange Zeit — ausschliesslich durch Vermittlung des Lichts der Gestirne.

Jeder Fortschritt in der Optik kann deshalb weittragende Folgen für die Astronomie nach sich ziehen. Man denke in diesem Zusammenhang an die Entdeckungen des Fernrohrs, der Spektralanalyse, der Photographie, oder, um ein Beispiel aus der neuesten Zeit zu erwähnen, des Schmidtspiegels.

### 2. Natur des Lichts

Wie schon am Ende des letzten Jahrhunderts theoretisch und experimentell nachgewiesen wurde, ist Licht wesensgleich mit elektromagnetischen Wellen (z. B. Radio- oder Radarwellen). Obwohl subjektiv Licht und Radiowellen ganz andere Wirkungen hervorbringen, besteht physikalisch der einzige Unterschied darin, dass die Wellenlänge des Lichts sehr viel kürzer ist als diejenige der Radiowellen.

Man kann sich diese Wesensgleichheit durch folgendes Entsprechungsschema verdeutlichen.

Licht	Radio
Lichtquelle Linse, Spiegel Auge, Photoplatte, Photozelle Filterglas Wellenlänge ca. 0,4—0,7 $\mu$ Lichtgeschwindigkeit 300 000 km/sek.	Sender Antenne Empfänger elektr. Filter Wellenlänge ca. 1—10 000 m Ausbreitungsgeschwindigkeit 300 000 km/sek.

Zu jedem Begriff aus der Optik (links) gehört im Prinzip ein entsprechender Begriff für Radiostrahlung (rechts) und umgekehrt. Streng genommen ist die Optik also ein besonderer Teil der Theorie der elektromagnetischen Wellen.

Zum Verständnis der optischen Instrumente kann man jedoch vielfach von der Wellennatur des Lichts absehen. Man darf die kleine Lichtwellenlänge gleich Null setzen und gelangt so zum mathematischen Grenzfall der geometrischen Optik: Die

Lichtwelle wird durch den Lichtstrahl ersetzt. Diese vereinfachte Theorie ist nur für elektromagnetische Strahlung mit kleiner Wellenlänge erlaubt, also nicht für Radiowellen (LW, MW, KW). Sie gilt umso besser, je kürzer die Wellenlänge ist; für UKW und erst recht für Zentimeterwellen ist sie schon recht brauchbar (Radioastronomie!).

Die geometrische Optik stellt demnach eine erste Näherung dar. Ihre Gesetze sind entsprechend einfach<sup>1)</sup>. Sie ist überall da zuständig, wo Dimensionen der Wellenlänge zu vernachlässigen sind.

Wie Planck und Einstein gezeigt haben, ist auch die elektromagnetische Wellentheorie des Lichts eine Näherung. Bei Emissions- und Absorptionsvorgängen versagt sie und muss durch die Lichtquantentheorie ersetzt werden.

## II. Lichtquellen

Das was wir sehen, sei es von blossem Auge oder mit dem Fernrohr, oder was wir photographieren, sind stets Lichtquellen, d. h. Körper, von denen Licht ausgeht (Lichtsender).

Man hat zwei verschiedene Arten zu unterscheiden:

Primärlichtquellen: Sonne, Fixsterne, Glühlampen usw.

Sekundärlichtquellen: Mond, Planeten, Kinoleinwand usw.

Primärlichtquellen strahlen infolge atomphysikalischer Hüllenprozesse von selbst. Sekundärlichtquellen dagegen strahlen nur, wenn sie von andern Lichtquellen bestrahlt werden.

### 1. Geradlinige Ausbreitung des Lichts

Licht breitet sich in einem homogenen isotropen Mittel, z. B. im Vakuum, geradlinig in Form von Lichtstrahlen aus. Unsere Atmosphäre darf nur in relativ kleinen Gebieten als homogen und isotrop betrachtet werden. (Man denke an die Refraktion!)

### 2. Strahlung einer primären oder sekundären Lichtquelle

Wie strahlt eine Lichtquelle? Um diese Frage zu beantworten, treffen wir vorerst eine Vereinfachung: die Lichtquelle sei punktförmig.

Bei einer solchen breitet sich das Licht räumlich allseitig in Form von Strahlen aus (Bild 1). Praktisch jedoch strahlt eine punktförmige Lichtquelle wegen Blenden und Hindernissen nur in einen kegelförmigen Winkelraum (Bild 2). Es entsteht dann ein Lichtstrahlenkegel.

---

<sup>1)</sup> Die Begriffe Interferenz und Beugung, die jeder Wellentheorie eigen sind, existieren hier nicht.

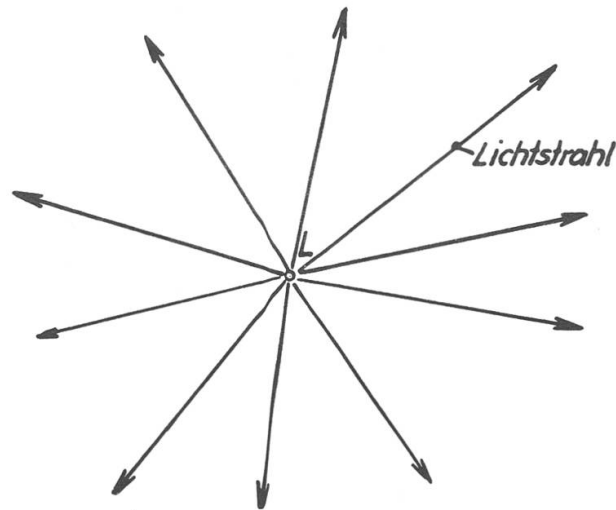


Bild 1  
Allseitige Strahlung einer punktförmigen Lichtquelle L

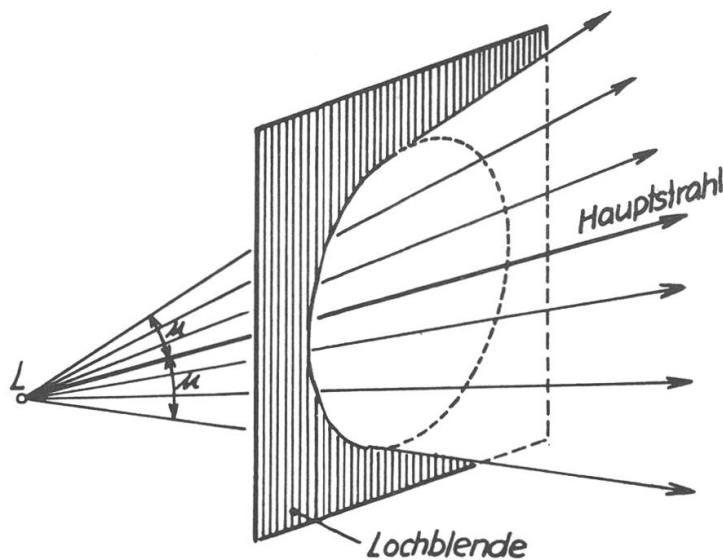


Bild 2  
Strahlenkegel  $u = \text{Oeffnungswinkel}$

Die Kegelspitze liegt in der Lichtquelle. Die Axe des Kegels heisst Hauptstrahl. Die «Grösse» des Strahlenbündels wird durch den Oeffnungswinkel  $u$  gemessen<sup>2)</sup>.  $u$  ist also der Winkel zwischen der Kegelaxe und irgend einem Mantelstrahl.

Ist die punktförmige Lichtquelle L praktisch unendlich fern, so wird aus dem Strahlenkegel ein Strahlenzylinder oder ein Parallelstrahlenbündel (Bild 3). Sein Oeffnungswinkel  $u$  ist nahezu  $= 0^\circ$ . In diesem Fall wird das Bündel durch seinen Durchmesser  $D$  gemessen. Die Zylinderaxe ist der Hauptstrahl.

<sup>2)</sup> Energetisch richtiger ist es, das Strahlenbündel durch den Sinus des Oeffnungswinkels zu messen. Man nennt  $\sin u$  die *numerische Apertur* des Bündels. Die Bündelenergie ist proportional  $\sin^2 u$ .

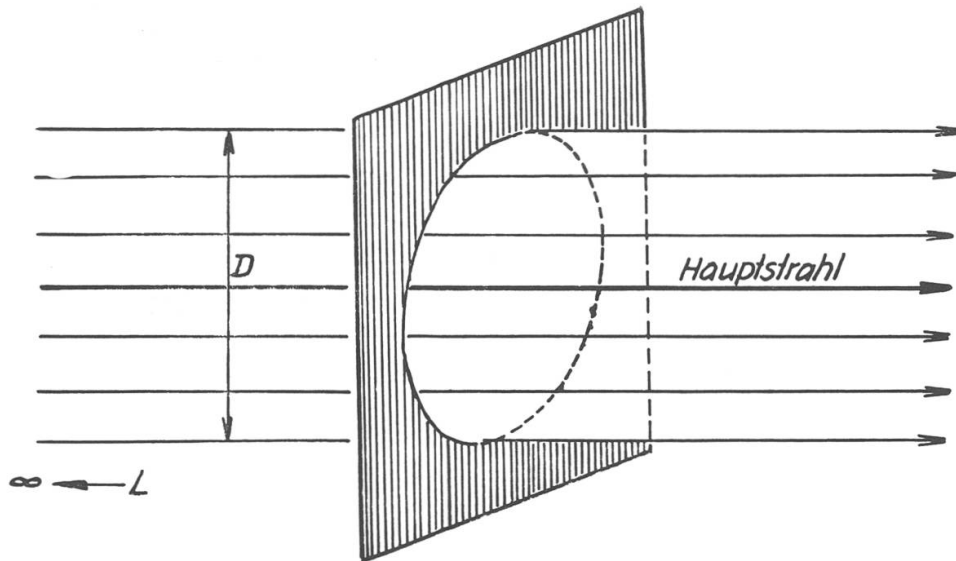


Bild 3  
Strahlenzylinder

### 3. Strahlung einer primären oder sekundären Lichtquelle endlicher Grösse

Solche Lichtquellen denkt man sich in unendlich viele punktförmige Lichtquellen zerlegt (Bild 4 und 5).

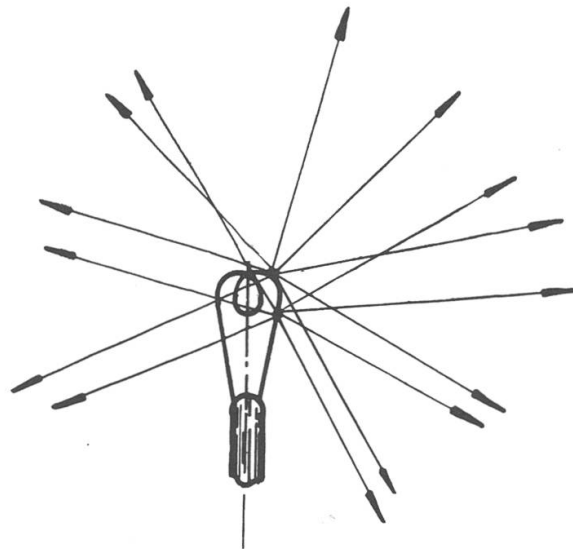


Bild 4  
Strahlung eines Glühdrahts

Jede dieser punktförmigen Lichtquellen strahlt gemäss dem in Abschnitt II. 2. Gesagten.

Wir leben in einem Lichtstrahlenmeer; alle sichtbaren Körper unserer Umgebung strahlen in allen Richtungen.

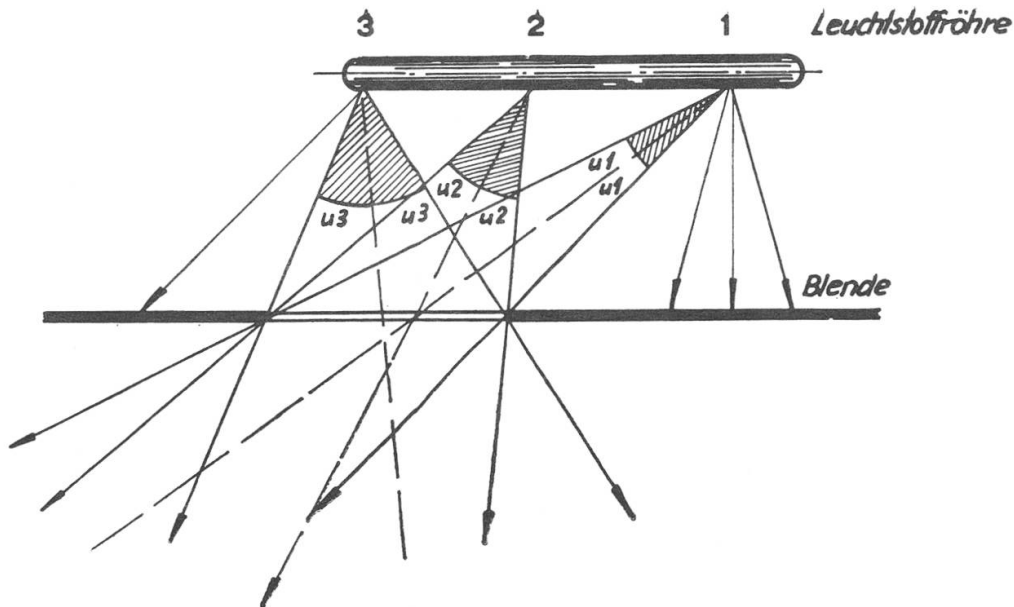


Bild 5  
Strahlung einer Leuchtstoffröhre durch eine Blende

#### 4. Die Lichtquellen der Astronomie

Sie sind alle praktisch unendlich fern. Dabei können sie

a) endliche Winkelgrösse besitzen (Sonne, Mond, Planeten, Nebel) oder

b) praktisch punktförmig sein (Fixsterne, kleine Planeten).

Die Strahlung dieser Lichtquellen weist Besonderheiten auf, die wohl zu beachten sind.

Im Fall a) strahlt zwar z. B. jeder Punkt  $S_o$ ,  $S_m$ ,  $S_u \dots$  der Sonnenoberfläche einseitig nach allen Richtungen. Jedoch sind die

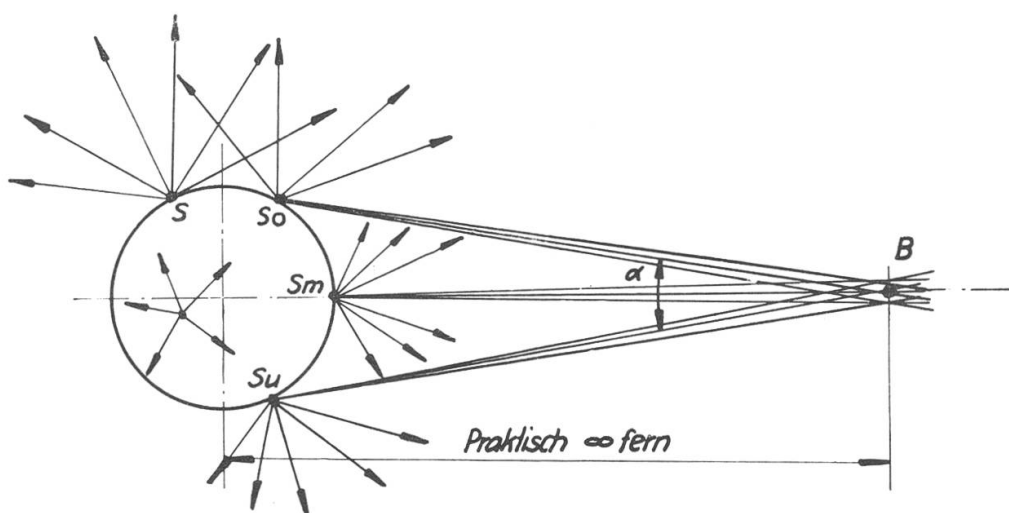


Bild 6  
Strahlung einer praktisch unendlich fernen Lichtquelle (Sonne)  
endlicher Winkelgrösse  $\alpha$ . B = Beobachter.

von den einzelnen Punkten ausgehenden Lichtstrahlen für einen weit entfernten Beobachter B praktisch parallel. Jeder Punkt auf der sichtbaren Seite der Sonne liefert auf diese Weise in B ein Parallelstrahlenbündel.

Die gesamte direkte Sonnenstrahlung besteht somit für B aus unendlich vielen Parallelstrahlenbündeln. Zwei Strahlenbündel schliessen dabei einen Winkel  $\alpha$  ein, der höchstens gleich der Winkelgrösse des Objekts ist (Bild 7).

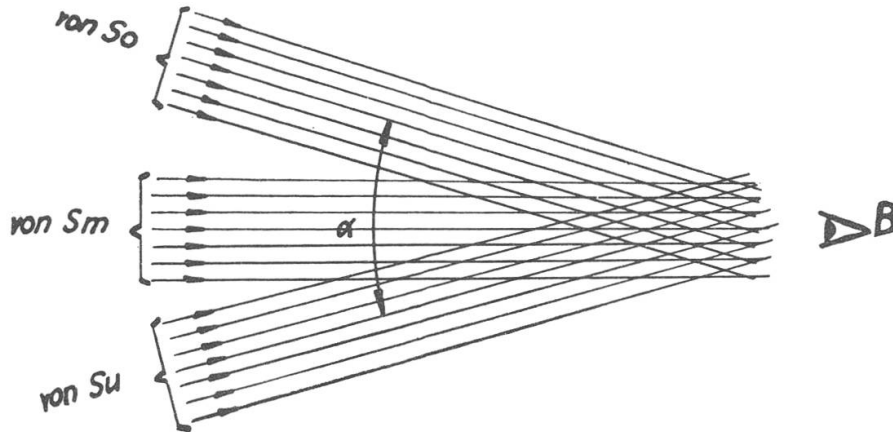


Bild 7

Die Strahlung einer praktisch unendlich fernen Lichtquelle endlicher Winkelgrösse in der Umgebung des Beobachters

Im Fall b) ist die Winkelgrösse  $\alpha = 0$ ; mithin besteht die Strahlung, z. B. eines Fixsterns, aus praktisch einem Parallelstrahlenbündel. Bei grösseren Sternen kann man bekanntlich den Durchmesser mit einem Interferometer bestimmen; ihre Winkelgrösse ist sehr klein und von der Grössenordnung  $0.05''$ .

##### 5. Lichtstrahl, punktförmige Lichtquelle und Parallelstrahlenbündel

Lichtstrahl, punktförmige Lichtquelle und Parallelstrahlenbündel sind gedankliche Grenzfälle. Diese Begriffe sind Idealisierungen unserer Erfahrung, genau wie die Grundbegriffe der Geometrie, Punkt, Gerade, Ebene.

Experimentell sind stets nur Lichtquellen mit endlicher Ausdehnung herstellbar und damit nur eine Schar von Parallelstrahlenbündeln oder von Strahlenkegeln.

Trotz dieser Nicht-Realisierbarkeit kann man — im Rahmen der geometrischen Optik — mit diesen Begriffen widerspruchsfrei arbeiten, in Analogie zur Geometrie, deren Grundbegriffe ja ebensowenig herstellbar sind.

### III. Strahlenbündel

Zu einem richtigen Verständnis der Optik und ihrer Instrumente gelangt man nur durch Betrachtung der Strahlenbündel, erster Grundsatz der Optik! Deshalb wird dieser Begriff hier stark in den Vordergrund gerückt, entgegen fast allen Lehrbüchern<sup>3)</sup> selbst neuesten Datums.

#### 1. Divergente und konvergente Strahlenbündel

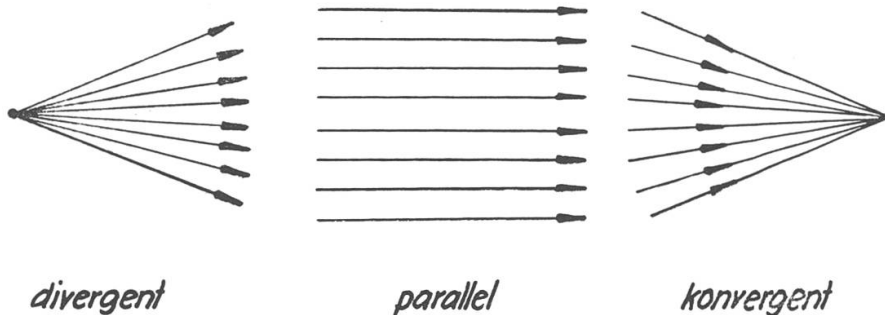


Bild 8  
Divergentes, paralleles und konvergentes Strahlenbündel

Man muss 3 Arten von Strahlenbündeln unterscheiden (Bild 8):  
divergente: die Strahlen laufen auseinander,  
konvergente: die Strahlen laufen zusammen,  
parallele: die Strahlen laufen parallel.

Die in der Natur vorkommenden Strahlenbündel sind sämtlich divergent (bis nahezu parallel). Konvergente Strahlenbündel lassen sich nur künstlich herstellen. *Mit optischen Elementen (Linsen, Spiegeln) kann man divergente Bündel in konvergente verwandeln und umgekehrt.*

#### 2. Homozentrische und nicht-homozentrische Strahlenbündel

Ein Lichtstrahlenbündel heisst *homozentrisch*, wenn alle Lichtstrahlen genau durch einen Punkt laufen (Bild 8). Ist das nicht der Fall, so ist das Strahlenbündel *nicht-homozentrisch* (Bild 9).

*Die von Lichtquellen-Punkten ausgehenden Strahlenbündel sind streng homozentrisch.* Dagegen verwandeln die optischen Instrumente im allgemeinen homozentrische Strahlenbündel in nicht-homozentrische. Dies ist der Grund für die Entstehung der später zu betrachtenden monochromatischen Bildschärfefehler (sphärische Aberration, Koma und Astigmatismus).

<sup>3)</sup> Eine Ausnahme macht das sehr empfehlenswerte Lehrbuch «Optik und Atomphysik» von R. W. Pohl, Berlin 1954.



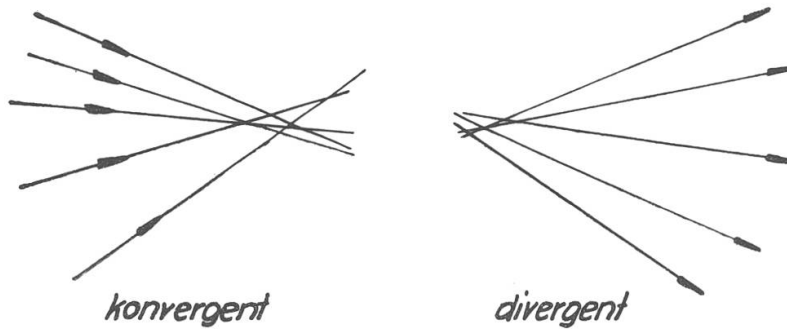


Bild 9  
Nicht-homozentrische Strahlenbündel

### 3. Das Unabhängigkeitsgesetz

Durchkreuzen sich zwei Lichtstrahlenbündel  $S_1$  und  $S_2$ , so werden sie ausserhalb ihres gemeinsamen Durchschnittsgebiets nicht verändert (Bild 10).

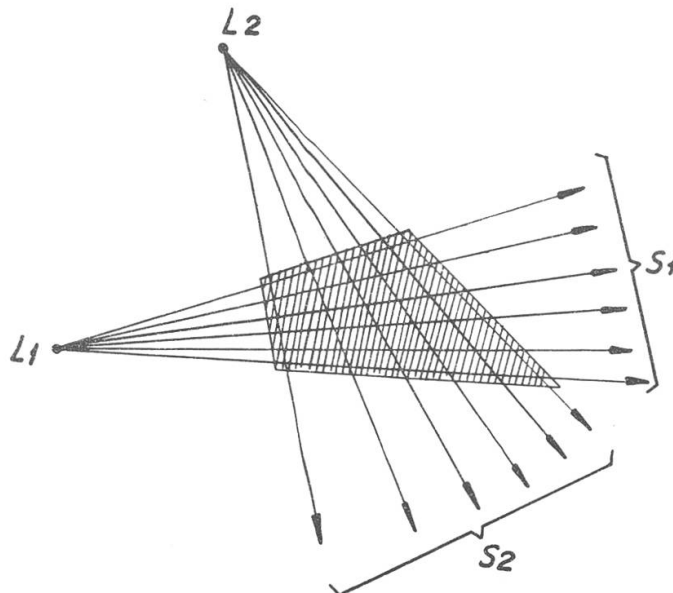


Bild 10  
Zwei sich durchschneidende Strahlenbündel

Deshalb kann die Strahlung irgend eines Lichtquellenpunktes  $L_1$  oder  $L_2$  ganz unabhängig von der Strahlung der übrigen Lichtquellenpunkte betrachtet werden.

### 4. Betrachtung der Strahlenbündel einer einfachen optischen Anordnung

Gegeben sei eine Glasplatte (z. B. ein Diapositiv), die von hinten durch eine Glühlampe beleuchtet wird. Welches sind nun die Lichtstrahlenbündel, die von den einzelnen Punkten A, B, C... der Glasplatte ausgehen? Diese Frage stellt sich von selbst, wenn die Glasplatte etwa mittels einer Linse abgebildet werden soll. Die Antwort gibt Bild 11.

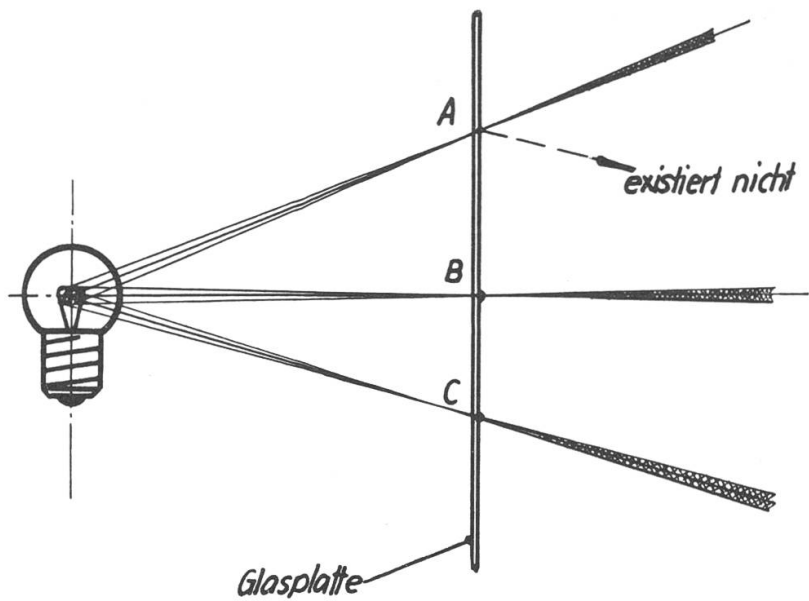


Bild 11  
Beleuchtung einer Glasplatte

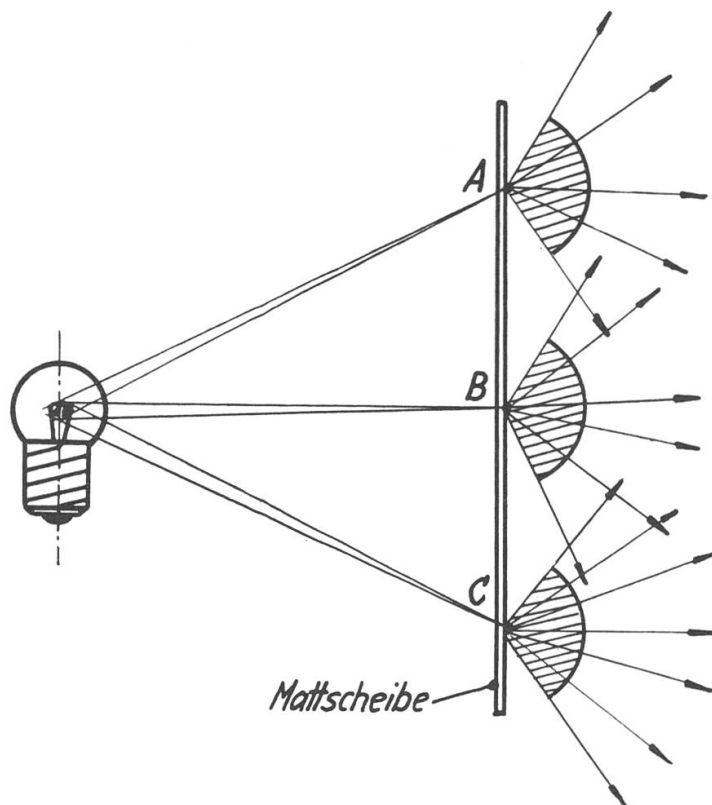


Bild 12  
Beleuchtung einer Mattscheibe

Man erkennt, dass von den Punkten A, B, C... sehr schlanke divergente Bündel ausgehen. Ihre Oeffnung ist abhängig vom Abstand des Punktes von der Lampe und vom Lampendurchmesser. Der von A ausgehende gestrichelte Strahl existiert physikalisch nicht.

Beleuchtet man dagegen eine *Mattscheibe* auf dieselbe Weise, dann ist Bild 12 massgebend.

Die *Mattscheibe* *zerstreut* das Licht nach allen Richtungen. Hier haben die von A, B, C... ausgehenden Strahlenkegel *Oeffnungswinkel* von fast  $90^\circ$ .

#### IV. Einige Folgerungen aus der geradlinigen Ausbreitung des Lichts

Es sollen hier einige bekannte — auch astronomisch interessante — Dinge kurz behandelt werden.

##### 1. Lochkamera oder *Camera obscura*

Ein leuchtender Gegenstand kann mittels dieser sehr einfachen Einrichtung *abgebildet* werden.

Die *Lochkamera* besteht im wesentlichen aus einer engen *Lochblende* und einem dahinter gestellten *Schirm* (Bild 13).

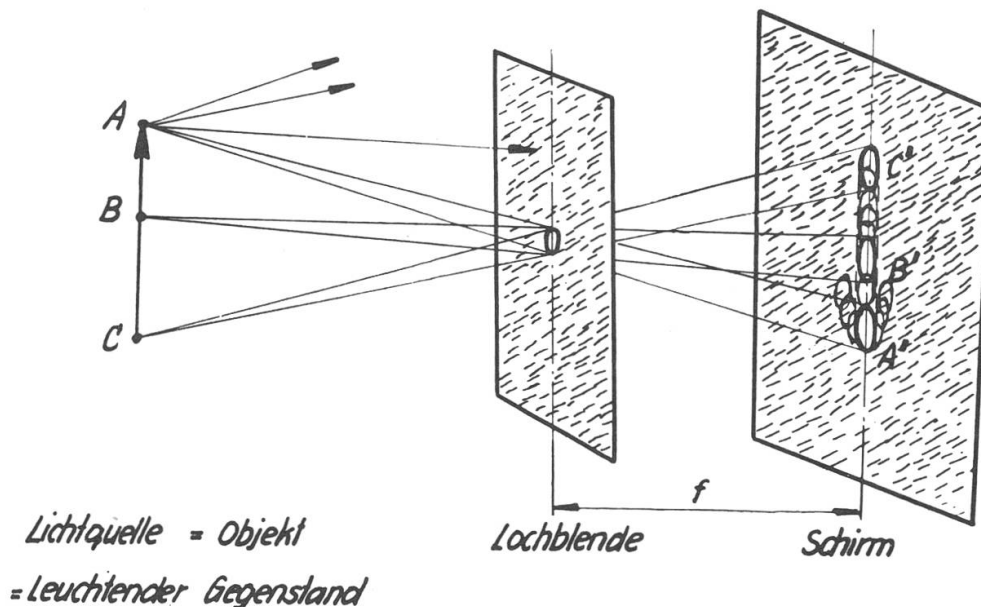


Bild 13  
Prinzip der Lochkamera

Den leuchtenden Gegenstand (leuchtender Pfeil) denken wir uns in sehr viele punktförmige Lichtquellen = Objektpunkte A, B, C... zerlegt. Von jedem Punkt sollen Lichtstrahlen durch die enge Oeffnung gelangen; sie bilden jeweils einen schlanken Kegel, dessen Basis die Oeffnung der Lochblende ist und dessen Spitze im Objektpunkt liegt. Auf dem Schirm entsteht zu jedem Objektpunkt A, B, C... ein Lichtfleck A', B', C'..., der zur Oeffnung geometrisch ähnlich ist. Alle Lichtflecke zusammen liefern ein «Bild» des Objekts. Je enger die Blende ist, umso schärfer<sup>4)</sup>, aber auch umso lichtschwächer wird das Bild. Je grösser der Abstand  $f$  zwi-

<sup>4)</sup> Dies gilt nur solange von der Wellennatur des Lichts abgesehen wird.

schen Lochblende und Schirm, umso grösser das Bild. Bild und Gegenstand sind perspektiv. Mit einer derartigen Kamera können auch photographische Aufnahmen gemacht werden; man hat lediglich den Schirm durch eine Photoplatte zu ersetzen.

Mit einer Lochkamera lassen sich bequem Sonnenbeobachtungen machen, vgl. Bild. 14.

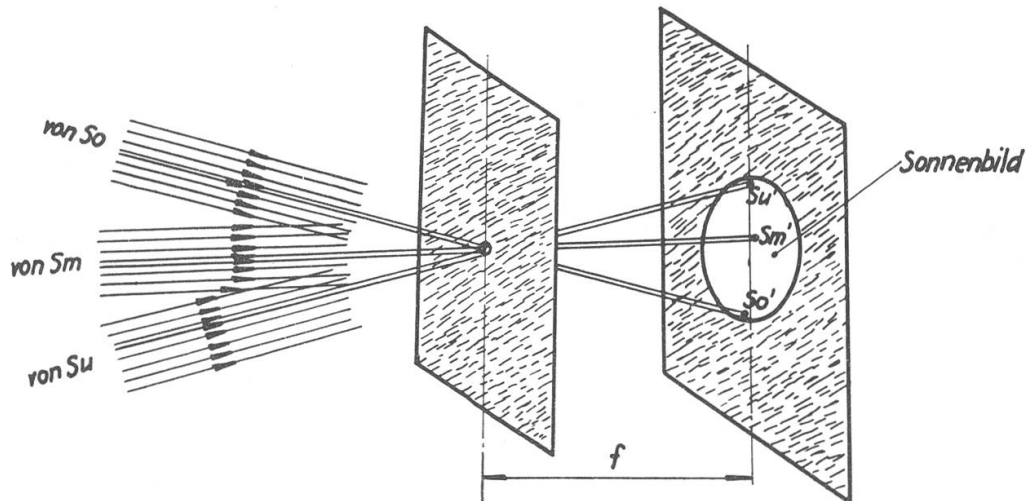


Bild 14  
Lochkamera für Sonnenbeobachtung (vgl. Bild 7)

Steht der Schirm senkrecht zur Verbindungslinie Sonne—Schirm, so ist das Sonnenbild kreisförmig, andernfalls elliptisch (parabolisch oder hyperbolisch). Grössere Sonnenflecken lassen sich mit dieser Einrichtung leicht nachweisen.

Unter Bäumen sieht man oft eine grosse Zahl etwas verwaschener Sonnenbildchen. Sie stammen von feinen Oeffnungen zwischen den Blättern, die natürliche Lochblenden darstellen.

## 2. Schattenerscheinungen

Eine Kugel werde von einer punktförmigen Lichtquelle  $L$  beleuchtet. Hinter der Kugel entsteht ein Schattenkegel (Bild 15).

Der Schlagschatten auf einem Schirm ist scharf begrenzt.

Die Kugel werde nun durch eine endliche, z. B. auch kugelförmige, Lichtquelle beleuchtet (Bild 16).

Im Gegensatz zu vorhin ist der Schatten nicht scharf begrenzt. Ausser dem Kernschattenkegel entsteht ein angrenzender Halbschattenkegel. Für einen Beobachter im Kernschattenkegel ist die Lichtquelle unsichtbar; ist er im Halbschatten, so sieht er einen Teil der Lichtquelle, der umso grösser ist, je näher er sich der äusseren Halbschattengrenze befindet.

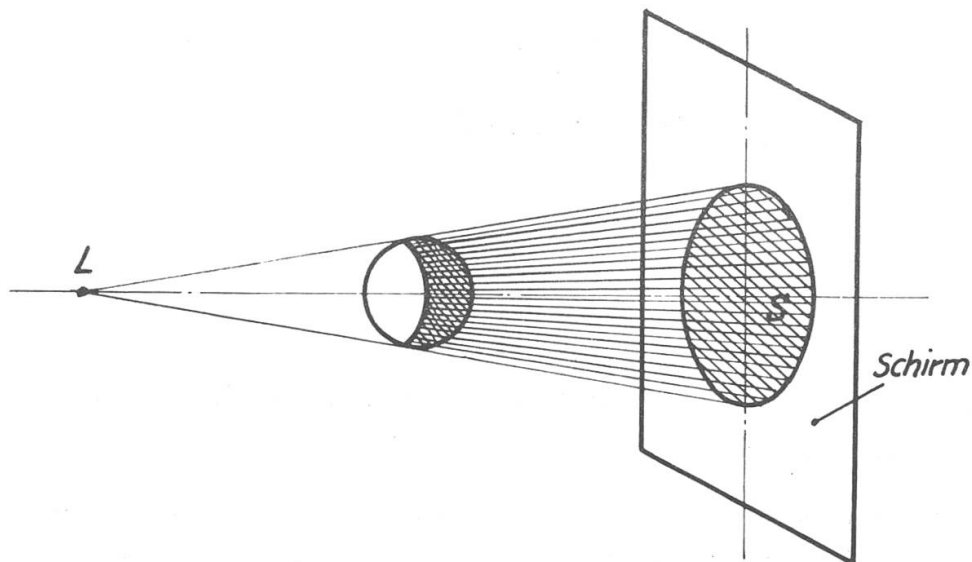


Bild 15  
Schatten bei Punktbeleuchtung

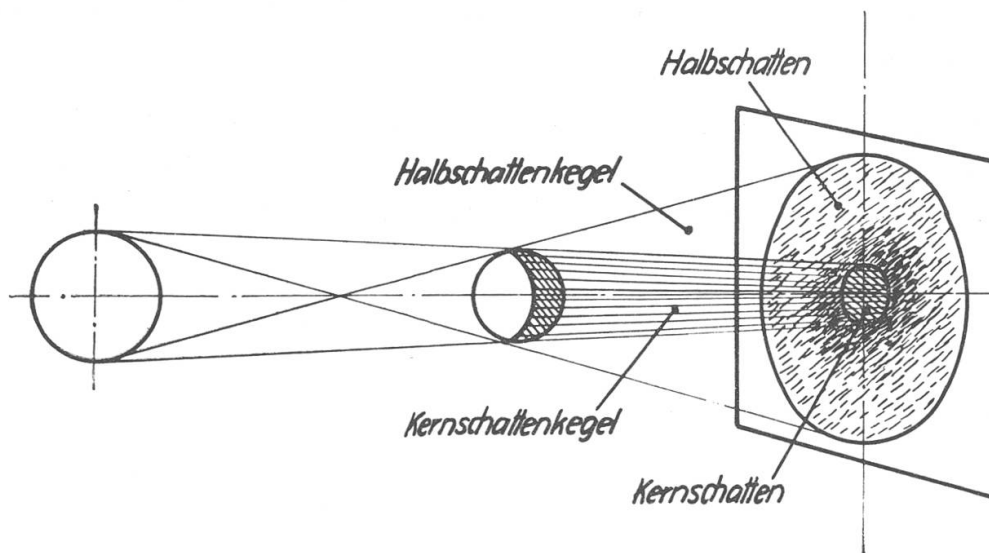


Bild 16  
Schatten bei endlicher Lichtquelle

*Der durch die Sonne erzeugte Schatten ist bekanntlich nicht scharf begrenzt. Der Grund liegt darin, dass die Sonne eine endliche Winkelgröße hat. (Die Beugung spielt dabei praktisch keine Rolle!)*

Der Sternfreund sei in diesem Zusammenhang an die vielfachen Schattenerscheinungen im Weltall erinnert: Mondphasen, Sonnen- und Mondfinsternisse, Bedeckungsveränderliche u.a.m.

Fortsetzung folgt.