

**Zeitschrift:** Orion : Zeitschrift der Schweizerischen Astronomischen Gesellschaft  
**Herausgeber:** Schweizerische Astronomische Gesellschaft  
**Band:** 10 (1965)  
**Heft:** 90

**Artikel:** Helligkeit und Farben von Mondfinsternissen  
**Autor:** Roth, E.  
**DOI:** <https://doi.org/10.5169/seals-900042>

### **Nutzungsbedingungen**

Die ETH-Bibliothek ist die Anbieterin der digitalisierten Zeitschriften. Sie besitzt keine Urheberrechte an den Zeitschriften und ist nicht verantwortlich für deren Inhalte. Die Rechte liegen in der Regel bei den Herausgebern beziehungsweise den externen Rechteinhabern. [Siehe Rechtliche Hinweise.](#)

### **Conditions d'utilisation**

L'ETH Library est le fournisseur des revues numérisées. Elle ne détient aucun droit d'auteur sur les revues et n'est pas responsable de leur contenu. En règle générale, les droits sont détenus par les éditeurs ou les détenteurs de droits externes. [Voir Informations légales.](#)

### **Terms of use**

The ETH Library is the provider of the digitised journals. It does not own any copyrights to the journals and is not responsible for their content. The rights usually lie with the publishers or the external rights holders. [See Legal notice.](#)

**Download PDF:** 02.02.2025

**ETH-Bibliothek Zürich, E-Periodica, <https://www.e-periodica.ch>**

Genève, la construction d'une nacelle d'observation astronomique fut projetée.

Cette nacelle sera équipée d'un télescope de Cassegrain de 31 cm. de diamètre muni d'un photomètre photoélectrique à larges bandes passantes. Un dispositif de pointage orientera le télescope dans la direction désirée avec une précision de l'ordre de 10 secondes d'arc, tandis qu'un stabilisateur neutralisera les perturbations provenant des mouvements du ballon. Par exemple un dispositif automatique relèvera l'intensité reçue pour chacun des filtres et la transmettra au sol sous forme codée pour ne pas réduire leur précision. Le jeu de filtres comprendra des bandes permettant de faire le raccordement avec les mesures effectuées au sol dans le système photométrique de l'Observatoire de Genève. Dans une phase plus évoluée, un dispositif de télévision permettrait à l'astronome de diriger le télescope et d'effectuer un programme de mesures comportant plusieurs étoiles.

Plusieurs vols expérimentaux, servant à mettre à l'épreuve les divers sous-ensembles, marqueront toutefois les étapes de construction et de mise au point de ce laboratoire automatique. Dans cette phase préliminaire, la photométrie photoélectrique, telle qu'elle a été prévue, sera remplacée par la photométrie photographique.

Adresse des auteurs : *Observatoire de Genève*

*(Suite au prochain numéro).*

## HELLIGKEIT UND FARBE VON MONDFINSTERNISSEN

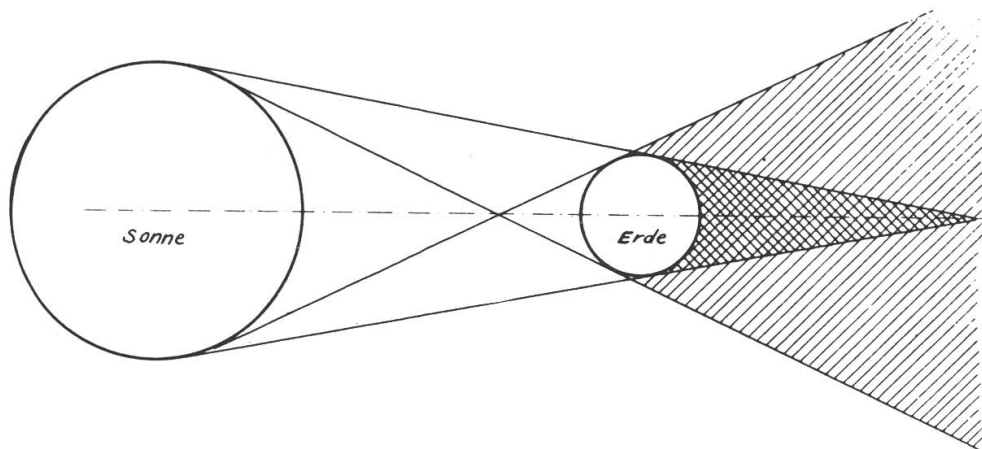
Von E. ROTH

Die totalen Mondfinsternisse der Jahre 1963 und 1964 waren in ihrer Erscheinung recht bemerkenswert. Sie zeigten augenfällig, dass es sich hier gar nicht um ein so einfaches Phänomen handelt, obwohl die Mondfinsternisse eher zu den Stiefkindern der Astronomie zu rechnen sind. — Die erste dieser Finsternisse, nämlich die vom 30. Dezember 1963, war vor allem in Amerika beobachtbar, und sie wurde von den Beobachtern als sehr dunkel beschrieben [1], betrug doch die geschätzte Helligkeit nur  $+4.1^m$ , und während der Totalität war der Erdschatten fast einförmig grau. Auch die folgende, am 25. Juni 1964 in Europa recht günstig zu beobachtende Finsternis war sehr dunkel; ihre Helligkeit wurde zu etwa  $+3^m$  geschätzt, und während der Mitte der Totalität war der Schatten grau, etwas unregelmässig und auf der Mondoberfläche

konnten – was sonst häufig der Fall ist – keine Einzelheiten erkannt werden. Dagegen war die letzte totale Mondfinsternis vom 19. Dezember 1964 – in der Schweiz und in weiten Teilen Europas wegen der schlechten Wetterbedingungen nicht zu verfolgen – wieder von der, wenn man so sagen darf, gewohnten Erscheinung. Die Helligkeit des verdunkelten Mondes betrug  $+0.1^m$  (vergl. [2]), also vier Grössenklassen (d.h. rund vierzig mal) heller wie vor einem Jahr. Das Zentrum des Erdschattens wurde als hell kupferrot beschrieben, der Rand erschien schwach bläulich. – In den nachfolgenden Ausführungen soll kurz auf die Grundzüge der Theorie der Mondfinsternisse eingegangen und einige der wichtigsten Faktoren beschrieben werden, die die unterschiedlichen Erscheinungsformen der Finsternisse bedingen.

### *Geometrische Theorie einer Mondfinsternis.*

Die Erde werde zunächst als eine Kugel ohne Atmosphäre betrachtet. In bekannter Weise (vergl. *Abb. 1*) erzeugt das von der Sonne ausgehende Licht auf der entgegengesetzten Seite der Erde einen Kernschat-



*Abbildung 1: Kernschatten und Halbschatten der Erde (nicht massstäblich).*

tenkegel, sowie einen Halbschattenkegel; in jenen dringt nach dieser einfachen Vorstellung kein Licht, während im zweiten je nach dem Abstand von der Schattenachse mehr oder weniger Licht vorhanden ist. Von einem Punkt des Halbschattenkegels aus betrachtet, sieht man noch einen Teil der Sonne (es handelt sich für diesen Punkt um eine partielle Sonnenfinsternis). Der Kernschattenkegel der Erde hat im Mittel eine Länge von 1.38 Millionen km; da der Abstand des Mondes von der Erde durchschnittlich 384 400 km beträgt, kann der Mond ohne

weiteres in diesen eintauchen (natürlich nur, wenn die Finsternisbedingung erfüllt ist, also wenn der Mond sich in genügender Nähe des auf- oder absteigenden Knotens befindet). Im Abstand des Mondes betrachtet, hat die Erde einen Radius von 57' (dies ist die mittlere Mondparallaxe), die Sonne dagegen einen solchen von nur 16'. Die Erde erscheint daher vom Mond aus etwa 3.5 mal so gross wie die Sonne und diese kann somit längere Zeit von der Erde verdeckt werden, sodass die totale Phase einer Mondfinsternis ein bis zwei Stunden dauern kann. Der halbe Oeffnungswinkel des Kernschattenkegels misst rund  $\sigma_2 = 41'$ , derjenige des Halbschattenkegels  $\sigma_1 = 73'$ . Da kein Licht in den Kernschatten der Erde fällt, müsste der Mond völlig unsichtbar werden (abgesehen von einer eventuellen Luminiszenz der Mondoberfläche). Die Beobachtung zeigt aber, dass dies keineswegs der Fall ist; auch während der totalen Phase ist der Mond mehr oder weniger deutlich zu sehen, selbst einzelne Krater und Meere sind im Fernrohr meist gut erkennbar. Eine genauere Theorie der Mondfinsternisse hat dieser Tatsache gerecht zu werden.

#### *Photometrische Theorie der Mondfinsternisse.*

Joh. Kepler war einer der ersten, der eine Erklärung für die Sichtbarkeit des total verfinsterten Mondes zu geben versuchte. Er schrieb dies der Wirkung der Erdatmosphäre zu, die eine Ablenkung des Lichtes in den Kernschatten verursacht. Dies war ein qualitativer Hinweis; mehr konnte zu seiner Zeit allerdings auch nicht gesagt werden, da der Aufbau der Erdatmosphäre weitgehend unbekannt war. Erst in der neueren Zeit, nämlich zu Ende des letzten Jahrhunderts (J. Hepperger, 1895) gelang es, das Phänomen näher zu fassen. Die heute am weitesten ausgebaute Theorie stammt vor allem von F. Link, Prag (erste Veröffentlichung 1933, seither zahlreiche weitere Publikationen zur Theorie und Auswertung von Beobachtungen, vergl. [3]), der auch ausführliche Tabellen berechnet hat, sowie von V. Fessenkow.

Für eine Theorie der Mondfinsternisse, die die beobachtete Helligkeit im Schatten der Erde auch quantitativ erklären kann, ist es entscheidend, den Weg des Lichtes durch die Erdatmosphäre sowie dessen Abschwächung in ihr zu kennen. Dazu muss der Aufbau der Atmosphäre bis in Höhen von etwa 100 km über der Erdoberfläche gegeben sein; dies sind Daten, die erst in jüngster Zeit durch Ballon- und Raketenanstiege wirklich durch Messungen gewonnen werden konnten (vorher musste man sich mit recht ungenauen Extrapolationen der in Bodennähe bekannten Werte begnügen). Die wichtigste Grösse ist — neben der chemischen Zusammensetzung — die Luftdichte und ihre Abhängigkeit von der Höhe über der Erdoberfläche. In der *Tabelle 1* ist die Luftdichte für einige ausgewählte Höhen wiedergegeben.

Tabelle 1: Aufbau der Erdatmosphäre.

Höhe h (km)	Dichte $\text{g cm}^{-3}$	Brechungs- winkel $\omega$	Luftmasse M
0	$1.22 \cdot 10^{-3}$	73!5	78.4
10	$4.1 \cdot 10^{-4}$	25!1	21.4
20	$8.9 \cdot 10^{-5}$	5!58	4.45
30	$1.9 \cdot 10^{-5}$	1!16	0.94
40	$3.9 \cdot 10^{-6}$	0!24	0.21
50	$1.15 \cdot 10^{-6}$	0!06	0.06
100	$8.8 \cdot 10^{-10}$	0	0

Das in die Erdatmosphäre eindringende Sonnenlicht wird bei seinem Durchgang nach den Gesetzen der Optik gebrochen. Diese *Brechung* (Refraktion) ist von der Luftdichte und ihrer Änderung mit der Höhe abhängig, in geringem Masse (und für das folgende ohne Einfluss) auch von der Wellenlänge, d.h. von der Farbe. Bei gegebenem Aufbau der Atmosphäre kann der resultierende Brechungswinkel berechnet werden. Die *Abbildung 2* deutet den Durchgang eines Lichtstrahles durch die irdische Atmosphäre an. Die totale Ablenkung  $\omega$  eines Lichtstrahles

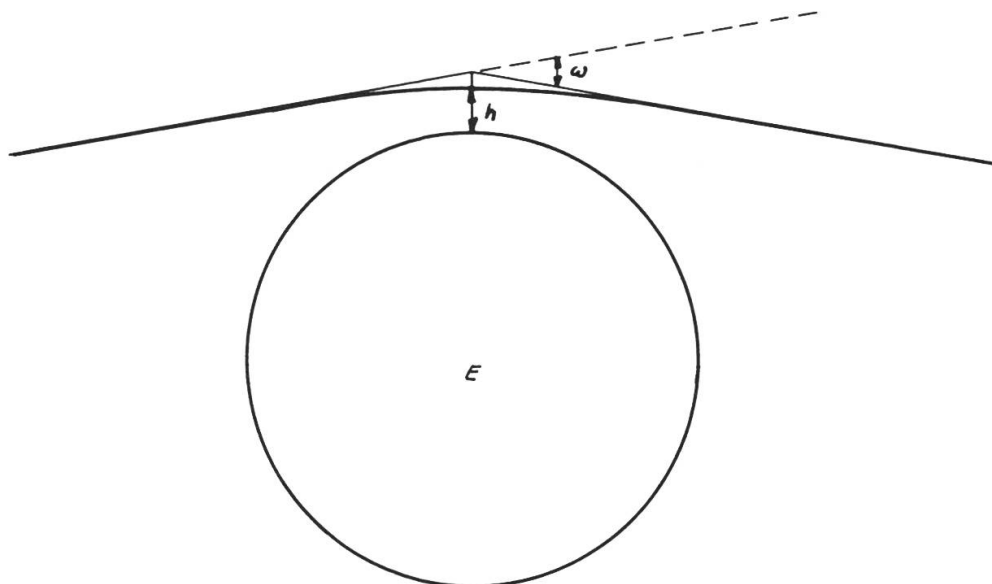


Abbildung 2: Refraktion eines Lichtstrahles in der Erdatmosphäre.

ist von der geringsten Höhe  $b$  über der Erdoberfläche abhängig. Die Werte für  $\omega$  sind in der dritten Kolonne der Tabelle 1 wiedergegeben. Man erkennt, dass für Strahlen mit geringer Höhe diese Brechung beachtlich ist (so schneidet bei zentraler Verfinsterung ein vom Sonnenrand kommender, streifend einfallender Lichtstrahl die Schattenachse in 246 000 km Entfernung, also weit innerhalb der Mondstanz), während sie für solche mit Höhen über 50 km bedeutungslos wird. Gleichzeitig lässt sich auch die vom Lichtstrahl durchquerte und für die Abschwächung des Lichtes bedeutsame Luftmasse  $M$  berechnen; die Zahlenwerte sind in der letzten Kolonne der Tabelle 1 enthalten. Als Einheit der Luftmasse wird dabei diejenige gewählt, die ein senkrecht zur Erdoberfläche einfallender Lichtstrahl zu durchdringen hat. Ein streifender Strahl durchquert demnach eine über 78mal so grosse Luftmasse.

Die Helligkeit des Kernschattens der Erde wird nun im wesentlichen durch zwei Faktoren bestimmt. Erstens wird das die Atmosphäre durchsetzende Licht durch *Extinktion* abgeschwächt und zweitens bedingt auch die *Strahlenbrechung* eine Abnahme der Helligkeit.

#### *Schwächung durch Extinktion.*

Das Licht wird bei seinem Durchgang durch die Atmosphäre geschwächt zufolge der Rayleigh-Streuung an den Luftmolekülen. Der zugehörige Extinktionskoeffizient kann durch die Formel wiedergegeben werden

$$t = 10^{-AM}.$$

Hier bedeutet  $M$  die Luftmasse und  $A$  ist ein Faktor, der (wie dies für eine Rayleigh-Atmosphäre charakteristisch ist) im wesentlichen indirekt proportional der vierten Potenz der Wellenlänge des Lichtes ist (d.h.  $A \sim \lambda^{-4}$ ). Nun ist beispielsweise für blaues Licht die Wellenlänge etwa halb so gross wie für rotes, sodass jenes sechzehnmal stärker geschwächt wird durch dieselbe Luftmasse. Dieser Tatsache verdankt einerseits der Taghimmel sein Blau und andererseits die Sonnenauf- und -untergänge ihre rote Farbe (denn in diesem Falle wird wegen des streifenden Durchganges der Sonnenstrahlen, bei dem die Luftmasse etwa 39 beträgt, fast alles blaue Licht absorbiert). — Gewöhnlich gibt man die Abschwächung in logarithmischer Form wieder, sodass nach der obigen Formel gilt

$$d_2 = \log t = -AM.$$

Für grünes Licht mit einer Wellenlänge von 5400 Å zeigt die *Abbildung 3*, nach Rechnungen von F. Link, die durch die Extinktion verursachte Schwächung  $d_2$  des Lichtes in Abhängigkeit von der minimalen Höhe  $b$ .

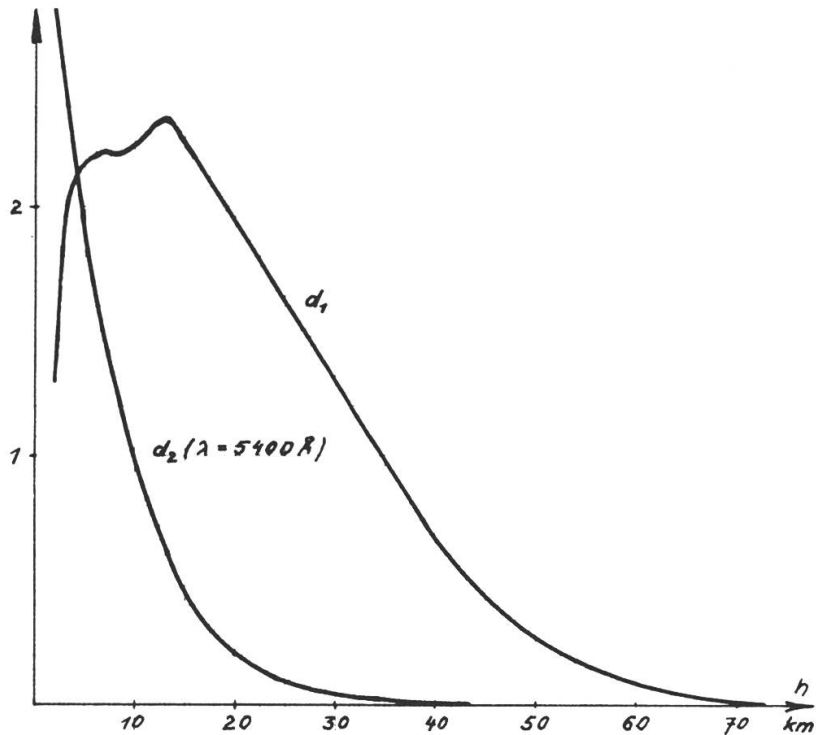


Abbildung 3: Abschwächung des Lichtes.  $d_1$ : Differentielle Refraktion  
 $d_2$ : Extinktion.

*Schwächung durch Refraktion.*

Im weitem hat die Refraktion einen Einfluss auf die Helligkeit im Erdschatten. Denken wir uns dazu ein von einem leuchtenden Punkt L (der Sonnenoberfläche) ausgehendes Lichtbündel, das von zwei Kegeln  $s_1$  und  $s_2$  begrenzt ist (siehe Abb. 4). Wäre keine Atmosphäre vorhanden, so würde dieses Lichtbündel in einer durch den Mondmittelpunkt und senkrecht zur Schattenachse LE gelegten Ebene M-M einen Kreisring S beleuchten. Zufolge der Strahlenbrechung in der Atmosphäre nimmt aber dieses Lichtbündel schliesslich den Verlauf  $s'_1$  und  $s'_2$ , und es wird ein Kreisring S' mit kleineren Radien beleuchtet; dies würde eine Zunahme der Flächenhelligkeit bedeuten. Nun werden aber die Strahlen, die in verschiedenen Höhen die Atmosphäre durchqueren, verschieden stark gebrochen (differentielle Refraktion) und wegen  $\omega_2 > \omega_1$  führt dies zu einer Verbreiterung des Ringes S' und damit zu einer Abnahme der Flächenhelligkeit. Die Zunahme der Helligkeit zufolge der Refraktion und die Abnahme wegen der differentiellen Refraktion lassen sich berechnen. Massgebend ist das mittels einer ziemlich komplizierten Formel ausdrückbare Verhältnis der Flächen der beiden Kreisringe

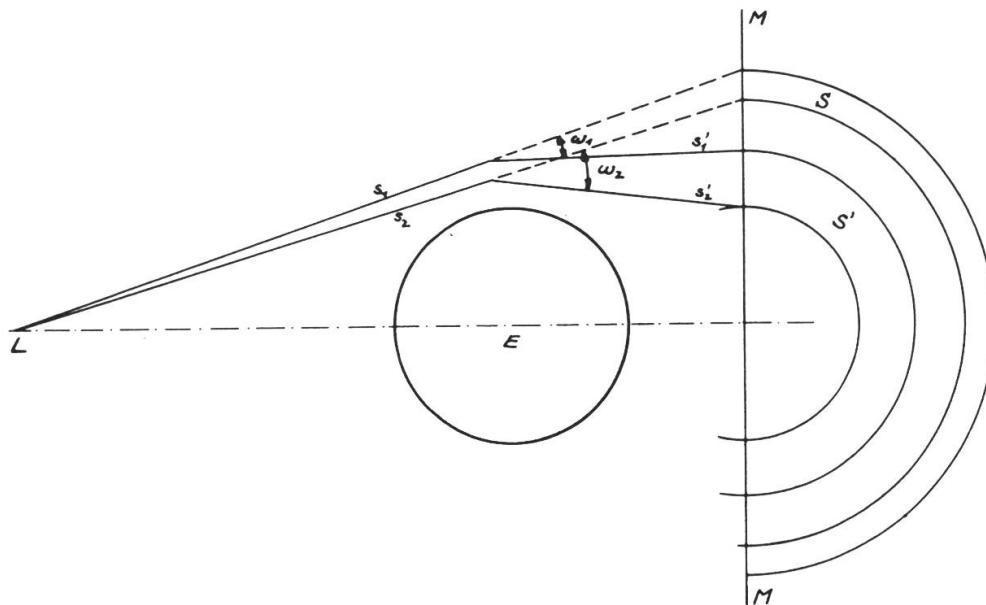
$$\Phi = S'/S.$$

Als Abschwächung durch Refraktion definiert man ähnlich wie oben den Logarithmus dieses Verhältnisses

$$d_1 = \log \Phi .$$

Der Verlauf der durch die Refraktion bedingten Abschwächung  $d_1$  in Abhängigkeit von der Höhe  $b$  ist in der *Abbildung 3* dargestellt. Das Maximum erreicht diese Abschwächung für Strahlen, die in etwa 13 km Höhe die Atmosphäre durchdringen. Von Bedeutung ist noch die Tatsache, dass diese Abschwächung nur sehr wenig von der Wellenlänge des Lichtes abhängig ist.

Die durch die Extinktion und die Refraktion bedingte Abschwächung des Sonnenlichtes ist schliesslich durch die Summe  $D = d_1 + d_2$  gegeben.



*Abbildung 4:* Einfluss der Refraktion.

#### *Integration über die Sonnenscheibe.*

Nun stammt das durch die Erdatmosphäre dringende und in den Kernschattenkegel einfallende Licht nicht von einer punktförmigen Lichtquelle, sondern von der Sonne, deren Ausdehnung in unserem Problem keineswegs vernachlässigbar ist. Für eine exakte Berechnung der Helligkeit im Erdschatten kommt noch als Komplikation die von der Wellenlänge abhängige Randverdunkelung der Sonne hinzu. Man kann aber in jedem Punkt einer im Abstand des Mondes zur Schattenachse senkrechten Ebene die zu erwartende Helligkeit berechnen. Das Ergeb-



nis dieser nur numerisch durchführbaren Integration über die ganze Sonnenscheibe ist in der *Abbildung 5* graphisch wiedergegeben (nach F. Link); für drei Farben zeigt sie den Verlauf der Helligkeit im Erdschatten als Funktion des Abstandes vom Schattenzentrum ( $\sigma_2 = 41'$  entspricht dem Rand des Kernschattens,  $\sigma_1 = 73'$  der äusseren Grenze des Halbschattens für die mittlere Entfernung des Mondes von der

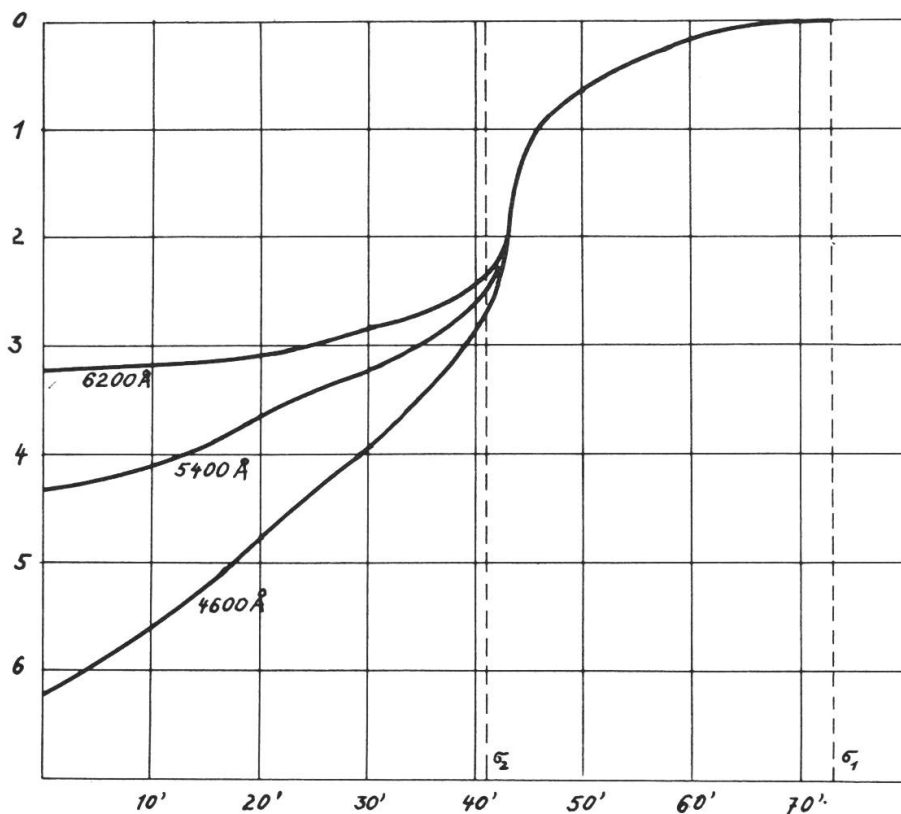


Abbildung 5: Verlauf der Abschwächung in Abhängigkeit vom Abstand vom Schattenzentrum.

Erde). Um die Abschwächung in Grössenklassen zu erhalten, sind die Werte der Darstellung noch mit 2.5 zu multiplizieren. Man entnimmt der Abbildung, dass die Abschwächung im Halbschatten erst gegen die Kernschattengrenze  $\sigma_2$  hin merklich wird (für den Beobachter ist dies der Moment, wo der «rauchige Schleier» wahrnehmbar wird). Im Kernschatten ist — was wegen der ausgeprägten Abhängigkeit der Extinktion von der Wellenlänge vorausgesehen werden kann — die Abschwächung des blauen Lichtes bedeutend stärker als die des roten. So beträgt im Schattenzentrum die Abschwächung für blaues Licht etwa 15.5 Grössenklassen, für rotes dagegen nur 8 Grössenklassen (die Helligkeit des Vollmondes ist  $-12.7^m$ ). Daher erscheint das Zentrum des Kernschattens rötlich, während der Halbschatten im wesentlichen grau ist. Aus der

Theorie ergibt sich ferner, dass das Schattenzentrum durch Lichtstrahlen aufgehellt wird, die durch die untersten Schichten der Erdatmosphäre gedrungen sind. Da hier die Durchsichtigkeit der Atmosphäre entscheidend durch die Bewölkung (sowie durch Verunreinigungen) bestimmt wird, hat auch die Verteilung der Wolken längs des Terminators einen Einfluss auf die Helligkeit; zudem kann zufolge der Erdrotation sich die Situation im Verlaufe einer Finsternis ändern, und in der Tat ist häufig die Helligkeit des total verdunkelten Mondes in symmetrisch zur grössten Phase liegenden Zeitpunkten verschieden. — In einem Ring der 5' bis 10' vom Schattenrand entfernt ist, finden wir Licht, das durch die wetterunabhängigen Schichten von über 11 km Höhe gedrungen ist. Schliesslich passiert das Licht im Schattenrand nur noch die sehr hohen Schichten der Atmosphäre.

#### *Vergleich der Theorie mit der Beobachtung. Interpretation der Restfehler.*

Von mehreren Beobachtern, wie Danjon, Link, Rougier, wurden die nicht sehr einfachen Messungen der Helligkeit des Erdschattens mittels verschiedener Farbfilter durchgeführt. Im grossen gesehen, wurde in den verschiedenen Farbbereichen ein Helligkeitsverlauf gefunden, wie er nach der Theorie zu erwarten ist (vergl. Abb. 5). Doch zeigten sich auch deutliche Abweichungen von den theoretischen Werten, indem die gemessenen Helligkeiten geringer waren als die berechneten. Die Unterschiede im Roten und Grünen konnte Link (1933) erklären mit Hilfe der *Ozonschicht* (Ozon absorbiert unter anderem das Licht im gelben und roten Teil des Spektrums), für die er auf Grund seiner Finsternisbeobachtungen eine Höhe von 20 bis 25 km annehmen musste. Spätere Messungen von H. K. Paetzold (1950, 1951, 1952) bestätigten diese Folgerung. Die Ozonschicht kann auch auf andere Weise festgestellt werden und lässt sich heute direkt messen. — Die Restfehler im Blau versuchte Link durch die Existenz einer *hohen absorbierenden Schicht* (in etwa 100 km Höhe) zu erklären. Nach Link könnte diese Schicht durch den Meteorstaub verursacht werden. Die Grosszahl der in die Erdatmosphäre eindringenden Meteore verglüht in dieser Höhe. Beobachtungen anlässlich bemannter Satellitenflüge (Glenn, 1962) scheinen diese absorbierende Schicht zu bestätigen.

#### *Vergrösserung und Abplattung des Erdschattens.*

Im Zusammenhang mit der Berechnung der Helligkeit des Erdschattens ist noch auf eine andere Beobachtung hinzuweisen. Bereits P. Lahire entdeckte 1707, dass der Kernschatten der Erde grösser ist

als der auf Grund der geometrischen Theorie berechnete. Dies äussert sich darin, dass der erste und zweite Kontakt etwas zu früh (rund drei Minuten) erfolgen, der dritte und vierte entsprechend später. Lahire bestimmte für die Vergrösserung einen Wert von  $1/41$ . Eine wenigstens qualitative Erklärung für diesen Effekt gab etwa drei Jahrzehnte später J. D. Cassini, der ihn als eine Wirkung der Erdatmosphäre betrachtete. Genauere Messungen und Untersuchungen, die auf der Beobachtung der Schattenein- und -austritte von Mondkratern beruhten, führten erst Ende des letzten Jahrhunderts Brosinsky und Hartmann durch. In den letzten Jahren wurden wieder in ausgedehnterem Masse vor allem von amerikanischen Amateuren solche Beobachtungen durchgeführt (vergl. [4]). Als Mittelwert für die Vergrösserung wurde 2.3% gefunden, wobei für die jüngsten Finsternisse die Extremwerte bei 1.84% und 3.4% liegen. Die Vergrösserung des Erdschattens wird übrigens bei der Vorausberechnung der Kontaktzeiten in den Ephemeriden berücksichtigt und als Wert 2% angenommen. Ist die Vergrösserung des Schattens 2.3%, dann bedeutet dies, dass der erste und zweite Kontakt knapp eine halbe Minute früher, der dritte und vierte ebensoviel später eintreten.

Eine Schwierigkeit bei der Messung der Eintrittszeiten der Krater liegt in der Tatsache begründet, dass der Kernschatten keine scharfe Grenze besitzt; dies weiss übrigens jeder Beobachter, der schon eine Mondfinsternis am Fernrohr verfolgt hat oder photographische Aufnahmen machte. Um die Schattengrenze eindeutig festzulegen, definiert man sie heute als den Ort mit der steilsten Helligkeitsänderung. Nach Untersuchungen von H. K. Paetzold (1953) scheint die Vergrösserung des Erdschattens durch die schon erwähnte hohe absorbierende Schicht bedingt zu sein.

Seit einiger Zeit wird im weitem versucht, eine Abplattung des Erdschattens nachzuweisen; eine solche ist zu erwarten, da sowohl die Erde als auch die Atmosphäre abgeplattet sind. Wenn genügend viele Schattenantritte gemessen werden, so besteht die Möglichkeit die Elliptizität des Schattens zu bestimmen. Für die Finsternis vom 25. August 1961 ergab sich beispielsweise eine Abplattung von  $1/104$  [5], für die vom 30. Dezember 1963 eine solche von  $1/139$  [6]. Der Erdschatten ist also mehr als doppelt so stark abgeplattet wie die Erde selber, für die  $e = 1/283$  ist.

#### *Gesamthelligkeit einer Mondfinsternis.*

Auch die Gesamthelligkeit ist von einer Mondfinsternis zur andern verschieden. Mit der Frage nach der Ursache hat sich A. Danjon schon um 1920 beschäftigt. Um die Helligkeit einer Finsternis beurteilen zu können, hat er eine fünfstufige Skala eingeführt.

- 0: Sehr dunkle Finsternis; der Mond ist kaum zu sehen.
- 1: Dunkle Finsternis mit grauer bis bräunlicher Färbung; Oberflächeneinzelheiten sind kaum sichtbar.
- 2: Dunkelrote oder rostfarbene Finsternis mit dunklem Zentrum und hellerem Rand.
- 3: Ziegelrote Finsternis mit häufig gelblichem Rand.
- 4: Sehr helle, kupferrote oder orangefarbene Finsternis mit bläulichem, hellen Rand.

Nach Danjon scheint eine gewisse Abhängigkeit vom Sonnenfleckenzyklus zu bestehen, in dem Sinne, dass die Finsternisse kurz vor einem Fleckenminimum am hellsten sind; dann findet ein starker Abfall der Helligkeit statt, die nachher langsam wieder zunimmt. Nach Untersuchungen von Link dürfte diese Abhängigkeit vor allem für den Unterschied B – R im blauen und roten Farbbereich vorhanden sein.

#### *Extrem dunkle Finsternisse.*

Die beiden schon in der Einleitung erwähnten totalen Finsternisse vom 30. Dezember 1963 und vom 25. Juni 1964 waren extrem dunkel, wie dies nur selten beobachtet worden ist. Die ersten Beschreibungen von Finsternissen, bei denen der verdunkelte Mond fast unsichtbar wurde, gab J. Kepler (es handelt sich um die Finsternisse von 1601 und 1620). Noch weiter in die Vergangenheit zurück sind keine genügend exakte Berichte vorhanden. Eine Zusammenstellung extrem dunkler Finsternisse gibt F. Link [7], der für die Zeit von 1601 bis 1913 elf Fälle aufzählt. In einem Jahrhundert scheinen demnach nur einige wenige solcher Finsternisse aufzutreten. Für die Beispiele aus jüngerer Zeit lässt sich ein Zusammenhang mit sehr grossen vulkanischen Ausbrüchen herstellen. So dürfte für die beiden letzten Fälle der Ausbruch des Mt. Agung auf Bali im März 1963 verantwortlich gewesen sein.

Damit eine Mondfinsternis im Schattenzentrum so dunkel ist, dass der Mond unsichtbar wird, muss nach der photometrischen Theorie die Erdatmosphäre in einigen wenigen Kilometer Höhe weitgehend lichtundurchlässig sein. Nach Abschätzungen von F. Link [7] reichen etwa  $0.1 \text{ km}^3$  vulkanische Asche für einen solchen Effekt aus. Bei grossen Eruptionen werden oft mehrere  $\text{km}^3$  Material in Höhen von einigen Dutzend Kilometer geschleudert, wobei die feinsten Aschenteilchen erst im Verlaufe von Monaten wieder bis auf die Erdoberfläche zurücksinken und damit durchaus die Ursache extrem dunkler Finsternisse sein können.

*Die wissenschaftliche Bedeutung der Mondfinsternisse.*

Obwohl die Mondfinsternisse bei weitem nicht dieselbe Aufmerksamkeit der Astronomen und der Amateure finden wie etwa die viel eindrücklicheren Sonnenfinsternisse, so sind aus ihrer Beobachtung im Laufe der Zeit doch verschiedene, sehr wichtige Schlüsse gezogen worden. Einige wenige Hinweise mögen hier genügen. Als erster hat Aristoteles die Tatsache, dass der Kernschatten der Erde stets kreisförmig ist, für einen Beweis der Kugelgestalt der Erde ausgenützt. Aristarch und Hipparch konnten aus den Finsternisbeobachtungen die Grössenverhältnisse des Systems Erde-Mond ableiten, und endlich haben die Finsternisse (sowohl die Mondfinsternisse als auch die Sonnenfinsternisse) genauere Anhaltspunkte für die Theorie der Mondbewegung geliefert, wie sie von Cl. Ptolemäus entwickelt worden war.

In der neuern Zeit haben die Beobachtungen der Mondfinsternisse vor allem Aufschluss über den Aufbau der irdischen Atmosphäre gegeben (Höhe der Ozonschicht, Existenz einer hohen absorbierenden Schicht), sie sind also in erster Linie für die Geophysik von Bedeutung gewesen. Im weitern haben aber auch die Messungen des Temperaturverlaufes während einer Finsternis gewisse Hinweise über die Beschaffenheit der Mondoberfläche zu geben vermögen.

So einfach bei einer flüchtigen Betrachtung eine Mondfinsternis zu sein scheint, so komplex sind doch die wirklichen Verhältnisse, und eine in allen Teilen völlig befriedigende Theorie der Helligkeit des Erdschattens gibt es vorläufig noch nicht.

*Literaturhinweis.*

- 1) ST, 27 (3), 143, 1964.
- 2) ST, 29 (2), 72 – 77, 1965; 29 (3), 182 – 185, 1965.
- 3) F. Link, Die Mondfinsternisse, Leipzig 1956.
- 4) ST, 17 (3), 196, 1957; 19 (6), 474, 1960; 21 (5), 278, 1961; 23, (1), 23, 1962, 27 (3), 156, 1964.
- 5) ST, 23 (1), 23, 1962.
- 6) ST, 27 (3), 156, 1964.
- 7) F. Link, Eclipse Phenomena, Advances in Astronomy and Astrophysics, 2, 146, 1963.

Adresse des Verfassers :

Dr. E. ROTH, Marktgasse 4, 3000 Bern.