

Zeitschrift: Orion : Zeitschrift der Schweizerischen Astronomischen Gesellschaft
Herausgeber: Schweizerische Astronomische Gesellschaft
Band: 11 (1966)
Heft: 93/94

Artikel: Pappblende für Mond- und Planetenbeobachtung
Autor: Eggeling, H.
DOI: <https://doi.org/10.5169/seals-900069>

Nutzungsbedingungen

Die ETH-Bibliothek ist die Anbieterin der digitalisierten Zeitschriften. Sie besitzt keine Urheberrechte an den Zeitschriften und ist nicht verantwortlich für deren Inhalte. Die Rechte liegen in der Regel bei den Herausgebern beziehungsweise den externen Rechteinhabern. [Siehe Rechtliche Hinweise.](#)

Conditions d'utilisation

L'ETH Library est le fournisseur des revues numérisées. Elle ne détient aucun droit d'auteur sur les revues et n'est pas responsable de leur contenu. En règle générale, les droits sont détenus par les éditeurs ou les détenteurs de droits externes. [Voir Informations légales.](#)

Terms of use

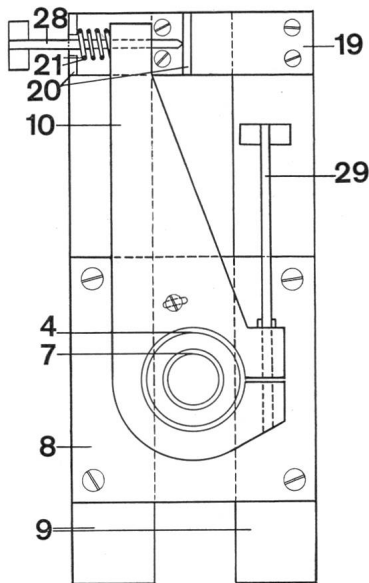
The ETH Library is the provider of the digitised journals. It does not own any copyrights to the journals and is not responsible for their content. The rights usually lie with the publishers or the external rights holders. [See Legal notice.](#)

Download PDF: 13.02.2025

ETH-Bibliothek Zürich, E-Periodica, <https://www.e-periodica.ch>

1 U/4 Min würden eine Zwischenuntersetzung mit einfachen Zahnrädern 1:4 bzw. 1:2 erfordern.

Der Materialaufwand für die beschriebene einfache Montierung stellt sich für uns auf rund Fr. 80.- (ohne Motor).



Deklinations-Klemme und Feineinstellung.

Anmerkungen:

- 1) Dieses Prinzip wurde schon öfters empfohlen, vgl. z. B. Amateur Telescope Making Book I, 40 (1959).
- 2) z. B. «Araldit» Ciba.
- 3) Kopien beim Verfasser erhältlich. Adresse: Alfred Küng, Baslerstrasse 132, 4123 Allschwil.
- 4) Saia AG, Fabrik elektrischer Apparate, 3280 Murten.

Stückliste zur Konstruktionszeichnung

No.	Anz.	Gegenstand	Dimensionen u. Bearb.
1	1	Flansch GF	1 1/2" No. 321
2	1	Muffe GF	1 1/2" No. 270 gekürzt auf 40 mm
3	1	T-Stück 45° GF	1 1/2" No. 165
4	1	T-Stück 90° GF	Kugellagersitz eingedr. 1 1/4" No. 130 ein Wulst abgedreht
5	3	Nippelstücke	1 1/2"
6	1	Polachse, Stahlrohr	22/25 ø, 200 mm lang cadmiert
7	1	Deklinationsachse, do.	26/30 ø, 400 mm lang cadmiert
8	1	Platte, Hart-PVC oder Hartgewebe	120x120x20 mm mit Stiften No. 25 auf Achse verbohrt
9	2	Anticorodal-Winkel	25x40x4, 280 mm lang
10	1	Hebel, PVC	12x85x215 mm
11	1	Feststellring, PVC	30/50 ø x15 mm mit Achse verschraubt
12	2	Rutschkupplungs- Scheiben, PVC	25/70 ø x15 mm mit Achse verschraubt
13	1	Schneckenrad, PVC	110 ø x8 mm, 179 Zähne
14	1	Schnecke, Stahl	M 14x40 mm, geschliffen
15	3	Lagerbüchsen, Messing	25/30 ø, 30/34 ø, mit Kunstharz einzu- giessen
16	1	Kugellager 6005	25/47/12
17	8	Rundeisenstücke	8 ø, 25 mm lang verkeilen die Polachse
18	1	Gegengewicht, Blei	
19	1	Steg, Anticorodal	30x120x5
20	2	Winkel, Anticorodal	30x30x4, 30 mm lang
21	1	Druckfeder, Stahl	9/12 ø, 30 mm lang
22	1	Unterlagsscheibe, Messing	30/50 ø, 2 mm dick, ausser dünner
23		Fernrohr	
24	2	Stahlbänder	0,5/20, ca. 600 mm lang
25	4	Stifte, Stahl	4-5 ø, 50 mm lang
26	1	Unterlagsscheibe	25/70 ø, 3 mm dick
27	2	Lager für Schneckenwelle	
28	1	Feinstellschraube	6 ø, 90 mm lang M 6 ca. 45 mm lang
29	1	Klemmschraube	6 ø, 150 mm lang M 6 ca. 50 mm lang

Pappblende für Mond- und Planetenbeobachtung

von H. EGGELING, Wettingen

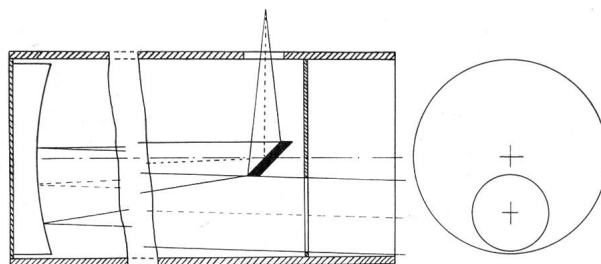
Der Mond und die grossen Planeten sind in unseren Spiegelteleskopen selbst mit kurzbrennweitigen Okularen noch recht helle Objekte. Der Mond blendet uns sogar ziemlich stark. Wie können aber durch eine Pappblende quasi einen Schiefspiegler mit kleinerer Öffnung herstellen, bei dem das nicht mehr der Fall ist. Wie die Blende aussehen soll, und wie sie befestigt wird, zeigt die Figur. Es ist überraschend, dass mit einer solchen Blende zugleich auch eine deutliche

Verbesserung der Bilddefinition erreicht wird. Beim Mond spielt sicher der Fortfall der Blendung eine Rolle. Beim Saturn aber ist die Flächenhelligkeit auch ohne Blende nicht zu gross. Und doch war vor etwa 2 Jahren die CASSINI-Trennung mit Blende noch zu erkennen, ohne Blende aber nicht. Die Struktur der Bänder auf der Jupiter-Oberfläche ist ebenfalls besser mit der Blende zu sehen.

Theoretisch ist diese Verbesserung des Bildes nicht

zu erwarten. Zwar wird die Silhouettierung durch Fangspiegel und Streben vermieden. Aber als Schiefspiegler bleibt das System ziemlich schlecht korrigiert. Zudem wird der Durchmesser des theoretischen Beugungsscheibchens durch die Öffnungsreduktion um

optisch ungestört ist. Bei kleinerer Öffnung gibt es dagegen solche Augenblicke. Wenn sich diese ungestörten Momentbilder oft genug folgen, so integriert unser Auge diese schärfsten Bilder, und der subjektive Bildeindruck ist stark verbessert.



Pappblende für Mond- und Planetenbeobachtung.

soviel grösser, dass der Vorteil des Schiefspieglers mehr als aufgehoben ist. Und doch ist die visuelle Bildverbesserung überzeugend. Offensichtlich bewirkt der kleinere Durchmesser des Lichtbündels, dass sich die Luftunruhe weniger störend bemerkbar macht. Anders ausgedrückt: bei einer grösseren Öffnung ist die Wahrscheinlichkeit Null, dass zu irgend einem Zeitpunkt die ganze Lichteintrittsfläche luft-

Es wäre interessant, den Versuch einmal an einem der seltenen Abende mit extremer Luftunruhe, die man am fast völligen Fehlen der Szintillation erkennt, durchzuführen. Eine kürzliche Beobachtung des Saturn bei solch idealen Bedingungen ohne Blende – sie lag zuhause – mit 240facher Vergrößerung lässt vermuten, dass die Blende nur bei mittlerer Luftunruhe eine Verbesserung bringt.

Der Kometensucher

von G. KLAUS, Grenchen

Wie sein Name verrät, handelt es sich beim Kometensucher um ein Fernrohr, das sich ganz speziell zur Suche und Beobachtung von Kometen eignet. (In der englischen Sprache heisst es optimistisch «Kometenfinder».) Daneben ist es aber auch noch ein wundervolles Instrument zur Durchmusterung der Milchstrasse und zum Auffinden heller Gas- und Spiralnebel.

Ein solches Teleskop kombiniert grösstmögliche visuelle Flächenhelligkeit mit maximalem Gesichtsfelddurchmesser. Es muss also mit einer möglichst schwachen Vergrößerung verwendet werden, da mit steigender Vergrößerung sowohl die Helligkeit flächiger Objekte als auch das Gesichtsfeld kleiner werden. Zu klein darf aber die Vergrößerung auch nicht gewählt werden, da mit abnehmender Vergrößerung der Durchmesser der Austrittspupille zunimmt. Dies ist leicht aus der Abbildung 1 ersichtlich, die das Grundschema eines astronomischen Fernrohrs darstellt.

Aus der Geometrie des Strahlenverlaufs sieht man, dass sich die Austrittspupille D_2 zur Okularbrennweite f_2 gleich verhält, wie der Objektivdurchmesser D_1 zur Objektivbrennweite f_1 :

$$\frac{D_2}{f_2} = \frac{D_1}{f_1}$$

Wenn man mit einem gegebenen Fernrohr schwächer vergrössern will, verwendet man ein Okular

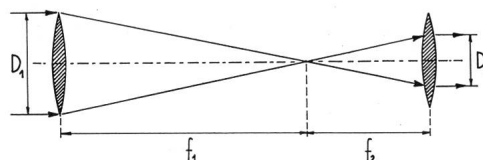


Abb. 1: Grundschema eines astronomischen Fernrohrs.