

Zeitschrift: Orion : Zeitschrift der Schweizerischen Astronomischen Gesellschaft
Herausgeber: Schweizerische Astronomische Gesellschaft
Band: 11 (1966)
Heft: 95/96

Rubrik: Aus der SAG und den Ortsgesellschaften = Nouvelles de la SAS et des sociétés locales

Nutzungsbedingungen

Die ETH-Bibliothek ist die Anbieterin der digitalisierten Zeitschriften. Sie besitzt keine Urheberrechte an den Zeitschriften und ist nicht verantwortlich für deren Inhalte. Die Rechte liegen in der Regel bei den Herausgebern beziehungsweise den externen Rechteinhabern. [Siehe Rechtliche Hinweise.](#)

Conditions d'utilisation

L'ETH Library est le fournisseur des revues numérisées. Elle ne détient aucun droit d'auteur sur les revues et n'est pas responsable de leur contenu. En règle générale, les droits sont détenus par les éditeurs ou les détenteurs de droits externes. [Voir Informations légales.](#)

Terms of use

The ETH Library is the provider of the digitised journals. It does not own any copyrights to the journals and is not responsible for their content. The rights usually lie with the publishers or the external rights holders. [See Legal notice.](#)

Download PDF: 08.02.2025

ETH-Bibliothek Zürich, E-Periodica, <https://www.e-periodica.ch>

Aus der SAG und den Ortsgesellschaften Nouvelles de la SAS et des sociétés locales

Generalversammlung 1966 der SAG in St. Gallen

30. April/1. Mai 1966

Der Besuch der in der Schweizerischen Astronomischen Gesellschaft (SAG) zusammengeschlossenen Sternfreunde galt dieses Jahr der Ostschweizer Metropole St. Gallen. Ausser der *Generalversammlung*, die auf 9 Uhr des Sonntagvormittags angesetzt wurde, sah das Programm einige *Vorträge* von allgemeinem Interesse vor.

Nach der Eröffnung am Samstag um 16 Uhr sprach Herr Jos. SCHAEGLER über: Instrumente und Zubehörteile für die Sonnenbeobachtung. Anschliessend leitete Herr G. KLAUS eine Diskussion über das gleiche Thema.

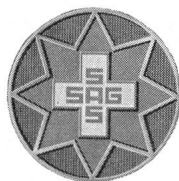
Im öffentlichen Abendvortrag sprach Herr Prof. Dr. RUDOLF KIPPENHAHN aus Göttingen über das Thema: Probleme der Sternentwicklung.

Nach der Generalversammlung am Sonntag berichtete um 10.30 Uhr Herr Ing. SCHWENDENER von der Firma Wild AG in Heerbrugg über das Thema: Instrumente und Methodik für Orts-, Zeit- und Meridianbestimmung mittlerer Genauigkeit. Anschliessend wurden Klein-Planetarien für Heim- und Schulgebrauch demonstriert.

Ein gemeinsames Mittagessen im Kongresshaus Schützengarten beschloss die Tagung.

E. GREUTER

SAG-Abzeichen



Auf Grund einer Anregung des Unterzeichneten hat unser Mitglied, Herr Prof. P. K. N. SAUER, Carona, ein *SAG-Knopflochabzeichen* entworfen, das wir hiermit unseren Mitgliedern im Bilde zeigen. Das Motiv ist ein roter Stern mit weissem Kreuz und den Initialen SAG – SAS, auf nachtblaue Grund. Vorgesehen ist eine Ausführung in Feinsilber 925 mit dreifarbigem Emaille-Einlage.

Diesem Abzeichen kommt eine mehrfache Bedeutung zu: Es soll nicht nur den Zusammenhalt der Sternfreunde in der Schweiz dokumentieren und fördern, und sie als solche legitimieren (beispielsweise

bei anderen Ortsgesellschaften als Gast), sondern auch alle unsere Mitglieder im Hinblick auf die kommende IUAA (Internationale Union der Amateur-Astronomen) als Mitglieder einer nationalen Vereinigung auszeichnen und ihnen alle zu erwartenden Vorteile auf internationaler Basis bringen. Hierzu wird der Vorstand der SAG die Homologierung dieses Abzeichens bei allen anerkannten Vereinigungen der Sternfreunde in der ganzen Welt beantragen. Ein Mitglied der SAG, das damit beispielsweise nach Deutschland, England, Schweden oder gar nach den USA oder Japan reist, wird dann bei den dortigen Sternfreunden offene Türen finden und auch an vielen Sternwarten ein gerne gesehener Gast sein.

Das neue SAG-Abzeichen soll herausgegeben werden, sobald eine Mehrzahl unserer Mitglieder sich dafür entscheidet. Unsere Mitglieder sind deshalb gebeten, die anliegende Bestellkarte auszufüllen und in den nächsten Briefkasten zu werfen. Das neue SAG-Abzeichen kann *nur* an SAG-Mitglieder und nur an natürliche Personen abgegeben werden. Es geht den Bestellern sofort nach Herstellung vom Generalsekretariat der SAG aus per Nachnahme (Fr. 5.- + Spesen) zu.

E. WIEDEMANN

IUAA = UIAA = UIA

Internationale Union der Amateur-Astronomen
Union Internationale des Astronomes Amateurs
Unione Internazionale degli Astrofili

Die Arbeiten zur *Gründung* der *Internationalen Union der Amateur-Astronomen* werden von den Sternfreunden überall in Europa mit Begeisterung aufgenommen.

Es wird gegenwärtig bei den *Vorständen* der einzelnen Vereinigungen der Sternfreunde sondiert, ob die *finanziellen* Voraussetzungen für die Gründung der Union gegeben sind. Sobald die einzelnen Vereinigungen einer jährlichen *«Unionsumlage»* von rund Fr. 1.- pro Mitglied zugestimmt haben werden, könnte in der Schweiz ein *Sekretariat der IUAA* errichtet werden. Dieses würde die laufenden Korrespondenzen erledigen und in Baden die *1. internationale Tagung* vorbereiten. Hierfür liegt die Zustimmung der Astronomischen Gesellschaft Baden bereits vor.

Wenn dieses Vorgehen den Vorständen der einzelnen Vereinigungen als zweckmässig und einermassen gesichert erscheinen wird, könnte die Schweizerische Astronomische Gesellschaft *alle Sternfreunde* mit einem ersten *Rundschreiben* ansprechen.

Die italienischen Amateur-Astronomen, in deren

Namen die Herren Dr. N. SPINELLI und Dr. R. SLAGER den Gedanken der Gründung der Internationalen Union der Amateur-Astronomen im Oktober 1965 in Baden lanciert haben, begrüßen die Verwirklichung ihrer Idee. Ihre Vorstände beschliessen nun die weitere Prozedur.

Herr G. D. ROTH berichtet aus München, dass der Vorstand der Vereinigung der Sternfreunde (VdS) mit dem vorgeschlagenen Vorgehen sehr einverstanden ist.

Wir hoffen, bald berichten zu können, dass alle Vorstände der Vereinigungen der Sternfreunde ihre Zustimmungen zur Gründung der *Internationalen Union der Amateur-Astronomen* erteilt haben.

E. KRUSPÁN

Schleifkurs der Astronomischen Gesellschaft Winterthur

Seit Mitte Januar dieses Jahres sind unsere Spiegelschleifer an der Arbeit. Einer Reihe von günstigen Umständen war es zu danken, dass wir sehr bald damit beginnen konnten: zuerst produzierte ein 70 Jahre



Abb. 1: Die Winterthurer Spiegel-Schleifkünstler. – Von links: F. RUBITSCHON, CH. FLIEG, A. ARBETH, O. MÖRGELI, W. PIKERT und M. GRIESSER.

junges Mitglied, ein Baumeister, insgeheim acht Schleifständer; dann stellte uns das städtische Schulamt einen mit allen Schikanen ausgestatteten Luftschutzkeller, der eine konstante Temperatur von 14° C aufweist, zur Verfügung; schliesslich konnten wir über zwei Neumitglieder, beides Glasbläser, die erforderliche Anzahl von Glasscheiben¹⁾ billig bekommen. Bald fanden sich zu den acht Schleifständern auch acht begeisterte Schleifer, und wie man auf der *Abbildung 1* sehen kann, ist es eine bunt zusammengewürfelte Schar von Männern, die alle ein

Paraboloid und die Zahl « $1/100000$ » als Ziel vor Augen haben. Als Schleifväter haben wir einige frühere Spiegelschleifer unserer Gesellschaft, die uns gerne an die Hand gehen und einspringen, wenn einmal ein Schleifer verhindert ist. Auf dem *zweiten Bilde*



Abb. 2: Der Demonstrator des «Drittelsstriches», Herr N. HASLER-GLOOR.

sieht man den Demonstrator für den «Drittelsstrich», Herrn N. HASLER-GLOOR, der von aufmerksamen Augen beobachtet wird. Die gewonnenen Erkenntnisse werden dann sogleich praktisch verwertet. Grossartig ist der Zusammenhalt und die Hilfsbereitschaft innerhalb der Gruppe, sowie der nötige Ehrgeiz und der Respekt vor dem Karbottel, den wir demnächst noch an die Wand malen werden. Wir hoffen alle, dass der erste Spiegel in absehbarer Zeit fertig sein wird. Dennoch überstürzen wir unsere Arbeit mit dem Spiegel nicht, da wir danach trachten, möglichst synchron Rohr und Montierung fertigzustellen, was bei den Fähigkeiten und dem Einsatz unserer Schleifkünstler keine Utopie zu sein scheint.

ERNST MAYER, Winterthur

¹⁾ DURAN 50 von Fa. Schott-Mainz, Ausdehnungskoeffizient etwa $1/3$ desjenigen von Kronglas, etwas härter als dieses.

Astronomischer Verein Basel

Vorträge der Studiengruppe

Im Rahmen der Studiengruppe des Astronomischen Vereins Basel fanden vom 13. Januar bis zum 7. Juli 1965 eine Reihe von *Vorträgen* über die wichtigsten Gebiete der Astronomie statt. Unter der Leitung von Herrn GIGER, Binningen, wurden in diesem halben Jahr mehr als zwanzig Referate gehalten, deren Thematika etwa wie folgt lauteten: Physikalische Grund-

lagen, Himmelsmechanik, die Erde, der Mond, die Planeten, die Sonne, Spektralanalyse und Sternentstehung, Sternhaufen, Gasnebel, Veränderliche, Doppelsterne, Galaxien, der intergalaktische Raum. Jedes dieser Referate war in sich abgeschlossen und füllte jeweils einen oder zwei Abende aus. Nach diesen Vorträgen wurden Fragen beantwortet und *diskutiert*, was immer wieder vom regen Interesse der Zuhörer zeugte. In die Arbeit der Vorbereitung und des Vortragens teilten sich die Herren GIGER, TREFZGER und der Unterzeichnete.

Wir hoffen, dass die zukünftigen Vorträge der Studiengruppe mit noch mehr Erfolg als die bisherigen gekrönt sein werden.

HANS RITTER

Società Astronomica Ticinese

Assemblea generale in Lugano

Sabato 22 gennaio 1966 si è tenuta, in una sala del Liceo Cantonale di Lugano, l'annuale assemblea ordinaria della locale Società Astronomica. Nel suo rapporto il presidente, dott. R. ROGGERO di Locarno, ha tratteggiato brevemente l'attività svolta nel corso del 1965, ponendo l'accento su quattro punti: la pubblicazione di un nuovo numero del *bollettino* sociale



Gli astrofili ticinesi nel giardino dell'Osservatorio di Merate.

a cura del dott. ing. AL. RIMA; l'invio a tutti i soci di periodiche «*Circolari d'informazioni astronomiche*»; lo svolgimento di due *corsi di astronomia*, nell'ambito dei «Corsi per adulti» organizzati dal lod. Dip. Pubblica Educazione, tenuti in primavera a Chiasso (dallo stesso presidente) ed a Bellinzona (dal socio prof. A. Rossi); infine l'organizzazione delle *gite sociali* all'Osservatorio di Merate (1964) ed al Civico Plane-

tario di Milano (1965), che hanno riscosso un buon successo.

Dopo l'accettazione del bilancio consuntivo e del rapporto dei revisori, il prof. DALL'ARA ha parlato della partecipazione della delegazione ticinese alle *riunioni degli astrofili europei* tenute a Baden nell'ottobre scorso ed alle quali si è potuto assistere ad interessanti conferenze ed esposizioni di strumenti astronomici, fonti di utilissime informazioni, particolarmente dal punto di vista tecnico; il prof. DALL'ARA ha ricordato che il nostro segretario, SERGIO CORTESI, assiduo planetarista, è stato premiato al concorso per la realizzazione di accessori ed apparecchi astronomici, aperto a tutti gli astrofili europei, per aver presentato il suo *fotometro planetario*.

Con una nutrita discussione a proposito della variazione di due articoli degli statuti e dopo le «eventuali», nelle quali prendevano la parola, oltre al presidente ed al segretario, il dott. RIMA, il prof. DALL'ARA, il dott. PIZZARDI e l'ing. SCALA, i partecipanti si sono separati con il proposito, sempre rinnovato, di cercare di *diffondere*, in un cerchio sempre più vasto di persone, l'interesse per quella bella scienza che è l'Astronomia.

S. CORTESI

Der neue ORION im schweizerischen Radio

Am 17. März 1966 hatte unser Chefredaktor, Herr Dr. E. KRUSPÁN, Gelegenheit, in einem Interview mit Herrn G. GYSIN den Hörern von Radio Beromünster den neuen ORION vorzustellen. Unter anderem wies er auf die wachsende Zahl der Sternfreunde und deren Wunsch nach verständlicher und interessanter astronomischer Information hin. Am Beispiel der beiden Amateurastronomen IKEYA und SEKI aus Japan, welche letztes Jahr den nach ihnen benannten Kometen entdeckten, zeigt sich, dass der eifrige Amateur der Wissenschaft auch heute noch wertvolle Mithilfe bieten kann, wenn auch im Zeitalter der perfektionierten Technik ganz grosse Entdeckungen schwerer möglich geworden sind. Von den verschiedenen Möglichkeiten einer Mithilfe nannte Dr. KRUSPÁN speziell die Himmelsüberwachung nach Kometen, Novae und Supernovae, ferner die Beobachtung von Planeten und veränderlichen Sternen.

Der ORION kann durch regelmässige Veröffentlichungen von Anleitungen zur Herstellung von astronomischen Geräten aller Art auch dem Amateur Gelegenheit geben, am Fortschritt der Technik Anteil zu haben. Als Beispiel hiefür erwähnte Dr. KRUSPÁN den Selbstbau eines Protuberanzen-Fernrohres oder einer Tiefkühlkamera.

Vor allem aber soll der ORION dem Anfänger die Freude am Beobachten wecken und ihm helfen, sich in der reichhaltigen Materie zurechtzufinden. Das zu wählende Niveau der Beiträge stellt an die Redaktion grosse Anforderungen, gilt es doch den Anfänger wie auch den fortgeschrittenen Amateur und die Fachwissenschaft für die Zeitschrift zu gewinnen. Wie jedoch die erste Nummer der neuen Ausgabe zeigt, ist es gelungen, den goldenen Mittelweg zu finden, und es darf angenommen werden, dass der ORION bald zum treuen Begleiter jedes Sternfreundes wird.

G. WEMANS

In den nächsten Nummern:

L. Kresák:

Wie entdeckt man Kometen?

W. Becker:

Aus den Arbeiten der Basler Sternwarte

S. N. Svolopoulos und M. Roy:

Astronomie in Griechenland

H. Oberndorfer:

Mond- und Planetenphotographie

V. Erhart:

Die Erschmelzung eines 105 cm-Spiegels

R. Kippenhahn:

Probleme der Sternentwicklung

S. Cortesi:

Photomètre visuel pour détails planétaires

S. Cortesi:

Brevi consigli per gli osservatori lunari e planetari

M. Frick:

Empfänger für den neuen Zeitzeichensender HBG

H. F. Reinhardt:

Wir konstruieren eine astronomische Uhr

N. Hasler-Gloor:

Représentation graphique des phénomènes astronomiques

E. Reusser:

Meine Sternwarte

E. Leutenegger:

Arbeitsprogramm der photographischen Beobachtung der Veränderlichen

E. Kruspan:

Wieso hält ein Stern zusammen?

R. M. Petrie und H. Rohr:

Die B-Sterne

E. Kruspan:

Der relativistische Doppler-Effekt

H. O. Meyer:

Polarisation des Sternlichtes

E. Kruspan:

Hat das Weltall einen Anfang und ein Ende?

DÜNNE SCHICHTEN

- Antireflexbeläge besonders hoher Wirksamkeit.
- Elektrisch leitende Schichten extrem hoher Durchlässigkeit, auf Glas oder Plexiglas.
- Oberflächenspiegel für den sichtbaren, ultravioletten und infraroten Spektralbereich.
- Höchstreflektierende dielektrische Beläge für die Lasertechnik.
- Teildurchlässige Spiegel mit verschiedenen Teilungsverhältnissen, neutral und selektiv.
- Kaltlichtspiegel, Infrarotspiegel, Wärmeschutzfilter.
- Interferenzfilter.
- Phasenbeläge.

BALZERS AKTIENGESELLSCHAFT
FÜR HOCHVAKUUMTECHNIK
UND DÜNNE SCHICHTEN
FL-9496 BALZERS,
FÜRSTENTUM LIECHTENSTEIN

BALZERS®

Die Galaxie NGC 4565

von E. KRUSPÁN, Basel

NGC 4565 ist das schönste und das scheinbar grösste unter den aussergalaktischen *Spiral-Systemen*, die sich uns «von der Kante» zeigen. Es liegt im *Haar der Berenike* (*Coma Berenices*), in der Rektaszension $12^{\text{h}} 33.9^{\text{m}}$ und der Deklination $26^{\circ} 16'$ (1950.0), nahe des Nordpols des galaktischen Koordinatensystems. Aus dieser Richtung bestrahlt es die Erde mit der visuellen Helligkeit von 10.2 mag und mit der photographischen Blau-Helligkeit von 10.7 mag.

Das System, welches zu der *Klasse Sb* von E. HUBBLE gehört, enthält einen beinahe kugelförmigen, rund 2' grossen hellen Kern, in dem eine sehr helle *Zentral-Kondensation* eingebettet ist; auf kurzbelichteten Aufnahmen würde diese zentrale Verdichtung als eine *sternartige* Figur erscheinen. Der orangenfarbige Kern ist mit einer dunkleren, rund 15' langen *Scheibe der Spiralarme* umgeben. Diese schlanke Scheibe wird durch einen feinen, strahlenartigen *Gürtel* der fast schwarzen Staub- und Gas-Wolken beinahe symmetrisch geteilt. Im Gürtel, dessen mittlere Partien den Kern teilweise ganz verdunkeln, erkennt man zahlreiche helle Knoten der Emissionsgebiete. Unser System scheint nicht durch einen Stern-Halo umgeben zu sein.

Richtet man den Spalt eines Spektrographen auf die grosse Achse des Systems, dann erhält man ein *Spektrum der Klasse gK*; den Hauptbeitrag zur Gesamt-Helligkeit liefern also die orangenfarbigen *K-Riesensterne* des Kernes.

Da in NGC 4565 weder δ Cephei-Sterne noch Novae noch Supernovae beobachtet wurden, kann man seine *Entfernung* leider nicht mit der gewünschten Genauigkeit bestimmen. – Verwendet man die Beziehung zwischen der Entfernung r und der Radialgeschwindigkeit v :

$$v = 100 \frac{\text{km/s}}{\text{Mpc}} \times r,$$

dann erhält man mittels der bekannten, nicht sehr grossen *Radialgeschwindigkeit* $v = 1170$ km/s die Entfernung $r \approx 38$ Millionen Lichtjahre. Diese scheint uns zu gross zu sein, weil sie mit Hilfe des Winkeldurchmessers von 15' für den *linearen Durchmesser* einen zu grossen Wert von 53 000 pc liefert, also mehr

als das Doppelte des Durchmessers unseres Milchstrassensystems.

Die Entfernung kann man auch mittels der Beziehung zwischen der scheinbaren Helligkeit m , der absoluten Helligkeit M und der Entfernung r :

$$m - M = 5 \log r - 5,$$

erhalten. Setzt man hier die wegen der Lichtschwächung innerhalb des Systems korrigierte photographische Blauhelligkeit $m = 10.3$ mag und den für die Klasse repräsentativen Mittelwert der absoluten Helligkeiten $M = -18.2$ mag ein, dann bekommt man aus

$$10.3 - (-18.2) = 5 \log r - 5$$

die glaubwürdigere Angabe der *Entfernung*:

$$r \approx 5 \text{ Millionen pc} \approx 17 \text{ Millionen Lichtjahre.}$$

Für die *lineare Ausdehnung* erhält man nun

$$5 \times 10^6 \text{ pc} \times \frac{15 \times 60''}{206265''} \approx 22\,000 \text{ pc} \approx 72\,000 \text{ Lichtjahre.}$$

Die grosse Achse von NGC 4565 ist also beinahe so gross wie der äquatoriale Durchmesser unseres Milchstrassensystems, welcher rund 65 000 Lichtjahre beträgt.

NGC 4565 ist eine gut definierte, *normale Quelle der radiofrequenten Strahlung*. Auf der UKW-Frequenz von 158 MHz, welche der Wellenlänge von 1.9 Metern entspricht, bestrahlt uns NGC 4565 mit rund 5×10^{-26} Watt pro Hertz und Quadratmeter der Auffangsfläche, also rund hundertmal schwächer als das nähere *Andromeda-System M 31* und rund viertausendmal schwächer als die stärkste Radioquelle am Firmament, die Quelle *Cas A*. Diese Strahlung verdankt NGC 4565 den beschleunigten hyperbolischen Vorübergängen der Elektronen an den positiv geladenen Kernen und vor allem den *Beschleunigungen* der sehr schnellen («relativistischen») Ionen durch die im System vorhandenen *elektromagnetischen* Felder.

Obgleich die Galaxie NGC 4565 nur wenige ihrer Geheimnisse preisgibt, erfreut sie uns durch ihre Schönheit und Einmaligkeit, durch die Vollkommenheit ihrer Form.

Cette planche est une reproduction en quatre couleurs du plus beau cliché obtenu jusqu'ici du système extragalactique NGC 4565 à l'Observatoire naval de Flagstaff, au moyen d'un filtre Ektachrome refroidi à -78°C , sans filtre.

Riproduzione in tetracromia della più bella fotografia a colori sin qui ottenuta della NGC 4565. Essa è stata eseguita dal Naval Observatory a Flagstaff nell'Arizona, con un film Ektachrome raffreddato a -78°C , senza filtri.

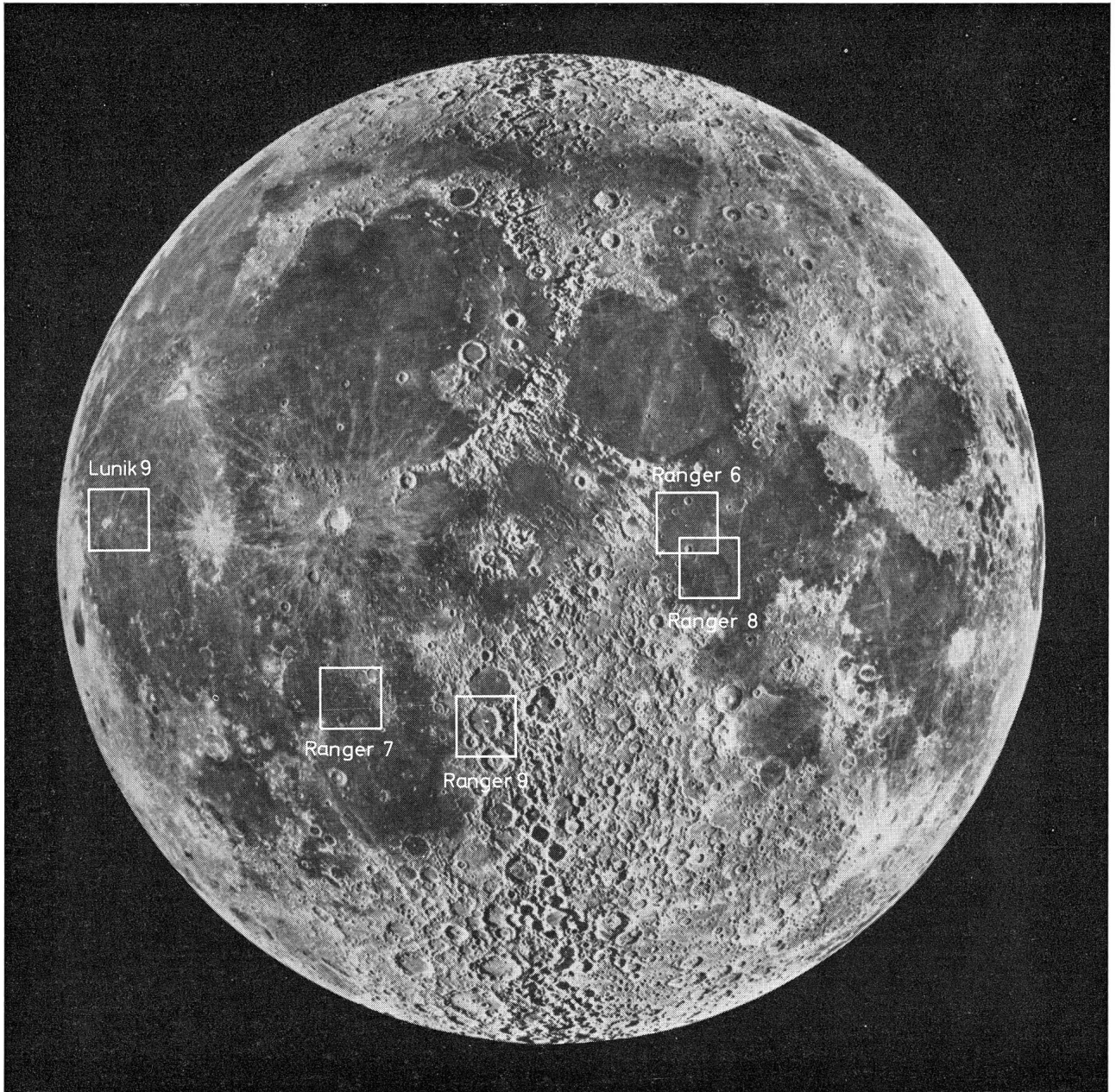
Das Kunstdruckblatt ist eine Vierfarben-Wiedergabe der bisher schönsten Farbaufnahme des *Spiralsystems NGC 4565*. Sie wurde mit dem RITCHEY-CHRÉTIEN-Teleskop ($D = 102$ cm, $f = 690$ cm) des U.S. Naval Observatory in Flagstaff mit Hilfe eines auf -78°C gekühlten Ektachrome-Filmes nach einer Belichtung von 2 Stunden in einer Vakuum-Kassette ohne Filter erhalten. – Das Originalbild ist rund 9 mal kleiner. Die grünliche Farbe des Bildes und seine körnige Grundstruktur ist durch die Technik bedingt. (Official Navy Photograph, Copyright SAG. Vierfarben-Klischees: Leihgabe der Sandoz AG, Basel.)



Aufgaben

VON E. KRUSPÁN, Basel

1. Wo in der Schweiz sollte eine *grosse gesamtschweizerische Sternwarte* errichtet werden, und warum?
2. Wie soll bei einem photographischen Teleskop sein *Durchmesser* und *seine Brennweite* gewählt werden, wenn man
 - a) möglichst lichtschwache «punktförmige» Sterne,
 - b) möglichst lichtschwache ausgedehnte Nebel *photographieren* möchte und dabei ideale Bedingungen voraussetzt?



Montagebild des Vollmondes aus zwei Aufnahmen am Observatorium Yerkes.

3. Das plastisch wirkende «Vollmond»-Bild dieser ORION-Nummer ist nicht eine direkte Aufnahme des Vollmondes, sondern ein Montagebild. Wie erkennt man die Nahtstellen und welche Ringgebirge liegen bei der Nahtlinie der beiden Teilbilder?
4. Wie gross ist die Brennweite des Objektivs, mit welchem Herr E. AEPPLI das in dieser ORION-Nummer veröffentlichte Bild der Konstellationen *Scutum*, *Sagittarius*, *Ophiuchus*, *Scorpius* und *Corona Australis* aufgenommen hatte, wenn man annimmt, dass es in der Originalgrösse reproduziert

Lösungen der Aufgaben aus ORION 93/94

1. Die bemerkenswerten Teleskope in der Schweiz sind die folgenden:
- a) Das Fernrohr mit der grössten Öffnung (60 cm) befindet sich in Zimmerwald, in der Zweigsternwarte des Astronomischen Institutes der Universität Bern. Die Brennweite dieses CASSEGRAIN-Reflektors misst 16 m.

Dieses schöne Bild machte Herr E. AEPPLI in Süd-Afrika am 1. Oktober 1962 mit einer Belichtung von 30 Minuten. Es enthält grosse Teile des Milchstrassenbandes, die Sternbilder *Scutum* (Schild), *Sagittarius* (Schütze), *Ophiuchus* (Schlangenträger), *Scorpius* (Skorpion) und *Corona Australis* (Südliche Krone). Man erkennt ausgedehnte Sternwolken, leuchtende Emissionsgebiete, gestaltvolle Dunkelwolken und viele bekannte Sternhaufen, wie M 6, M 7, M 8, M 14, M 17, M 20, M 22 und M 23.

Nachdem unser Leser die interessante und nützliche 4. Aufgabe dieser ORION-Nummer gelöst haben wird, kann er auch die Richtung zum Zentrum unseres Milchstrassensystems finden. Dürfen wir auch fragen, wie die Qualität der Sternfiguren ist und wodurch sie bedingt ist?



wurde? Wie gross ist das Blickfeld der Aufnahme?

Anleitung: Mit Hilfe eines Atlanten zeichne man auf einem durchsichtigen Papier eine Identifikationskarte der abgebildeten Sterngegend; man vergleiche dann den Winkelabstand zweier Sternhaufen mit ihrem linearen Abstand auf dem Bilde von Herrn E. AEPPLI.

Wir bitten, uns die Lösungen bis zum 1. Juni senden zu wollen. – Wie wäre es, wenn die lokalen Astronomischen Gesellschaften einen «Lösungsabend» veranstalten würden?

Wir wünschen Ihnen viel Freude und Erfolg.

- b) Die grösste Brennweite (29,50 m) besitzt der Spiegel-Coelostat in Arosa, im Astrophysikalischen Observatorium der Eidgenössischen Sternwarte Zürich.
- c) Das Teleskop mit dem grössten Öffnungsverhältnis (1:1,6), eine SCHMIDT-Kamera, steht in Innertkirchen, in der Privat-Sternwarte von Herrn J. LIENHARD. – Eine gleiche Kamera besitzt auch das Astronomische Institut der Universität Bern.
2. Möchte man unter idealen Bedingungen visuell
- a) möglichst lichtschwache «punktförmige» Sterne beobachten, dann soll die Vergrösserung das Fünffache

der sogenannten *Normalvergrößerung* betragen. (Unter der Normalvergrößerung versteht man diejenige Vergrößerung, bei der die Austrittspupille des Fernrohrs gleich gross wie die Irisöffnung des Auges ist.)

- b) Möchte man dagegen *möglichst schwache ausgedehnte Objekte* visuell beobachten, dann soll die verwendete Vergrößerung *gleich* der *Normalvergrößerung* sein. – Näheres darüber wird bald im ORION erscheinen.

3. Über die richtige Wahl eines *Feldstechers* berichten die vorangehenden Zeilen. Die notwendigen Angaben können dem Firmenaufdruck entnommen werden. Die Bezeichnung z. B. 7×50 bedeutet: Vergrößerung = siebenfach, Durchmesser der Eintrittspupille = 50 mm; daraus folgt der Durchmesser der Austrittspupille des Feldstechers = 50 mm: $7 \approx 7$ mm.

Bei astronomischen Feldstechern sollten die Fehler auch im *nichtzentralen Teil des Gesichtsfeldes* behoben werden, weil sonst die empfindlicheren, ausserhalb der Achse liegenden Netzhautteile keine guten Bilder erhalten. Die Beobachtung ausseraxial gelegener Gegenstände belehrt uns über die *ausseraxialen Korrekturen*.

Oft wird die volle am Fernrohr *aufgedruckte Objektivöffnung* durch den Prismensatz leider abgeblendet, so dass man statt eines beispielsweise 7×50 -Glases einen Feldstecher von zum Beispiel 7×40 hat. Dies ist durch frontale Blicke in den Feldstecher nachzuprüfen, indem man das Glas so lange neigt, bis das Okular abgeschattet wird. Stimmt der Firmenaufdruck nicht, dann wird man feststellen, dass nicht die Eintrittspupille, sondern eine interne Blende die *unerwünschte Abschattung* besorgt.

Die richtige *geometrische Justierung* erkennt man an den zusammenfallenden guten Bildern von kantigen Gegenständen.

Die *Verzeichnung* prüft man durch Beobachtung von Kanten, die man durch das Gesichtsfeld wandern lässt und deren Krümmung verfolgt.

Ist bei einem Feldstecher der *Farbfehler* behoben, dann wird eine im Gesichtsfeld zentral gelegene Kante keinen Farbsaum aufweisen. Lässt man die Kante aus dem Gesichtsfeld langsam wandern, so stellt man bei richtiger Korrektur die Mischfarben Apfelgrün und Rosa fest.

Die *Bildfeldwölbung* und den *Astigmatismus* prüft man zum Beispiel durch die Betrachtung eines Rades mit Speichen und Felgen. Bei gut korrigierten Gläsern sieht man scharfe Felgen zugleich mit scharfen Speichen.

Die Prüfung der übrigen Abbildungsfehler ist bei Feldstechern weniger sinnvoll.

Bei der notwendigen Prüfung eines guten Feldstechers *am Himmel* sollen die *extrafokalen* und die *intrafokalen* Bilder der Sterne überall im Gesichtsfeld als *kreisrunde* und *nicht in Farben zerlegte Scheiben*

erscheinen. (Diese 3. Frage hat besonders Herr RAINER MAYER aus Basel gut beantwortet.)

4. Die *Entfernung von 70 km* (ungefähre geradlinige Entfernung Bern–Basel) beträgt

$$2,27 \times 10^{-12} \text{ Parsec} \approx 7,40 \times 10^{-12} \text{ Lichtjahre.}$$

5. Am 7. März 1966 um MEZ = 21 Uhr war es in Stans $7^{\text{h}} 34^{\text{m}}$ Sternzeit:

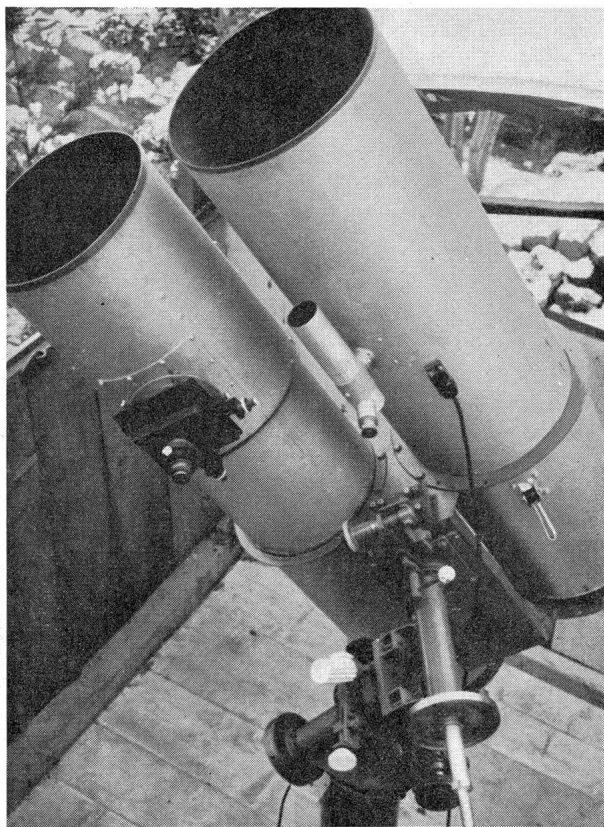
Die *Zeitkorrektur* $Z = -26,5^{\text{m}}$ für Stans ($\lambda = -8^{\circ} 22,3'$) entnimmt man dem Textheft für die Sternkarte SIRIUS. Also ist die Stanser mittlere Ortszeit

$$\text{MOZ} = \text{MEZ} - 26,5^{\text{m}} = 20^{\text{h}} 33,5^{\text{m}}.$$

In der Tabelle 2 des Textheftes findet man die zu dieser Zeit gehörende *Datum-Korrektur der Karte*:

$$D_o + d + \lambda_d = 0,20^{\text{d}} + 0,86^{\text{d}} - 0,02^{\text{d}} = 1,04^{\text{d}}.$$

Wird nun die Sternkarte SIRIUS auf das Datum

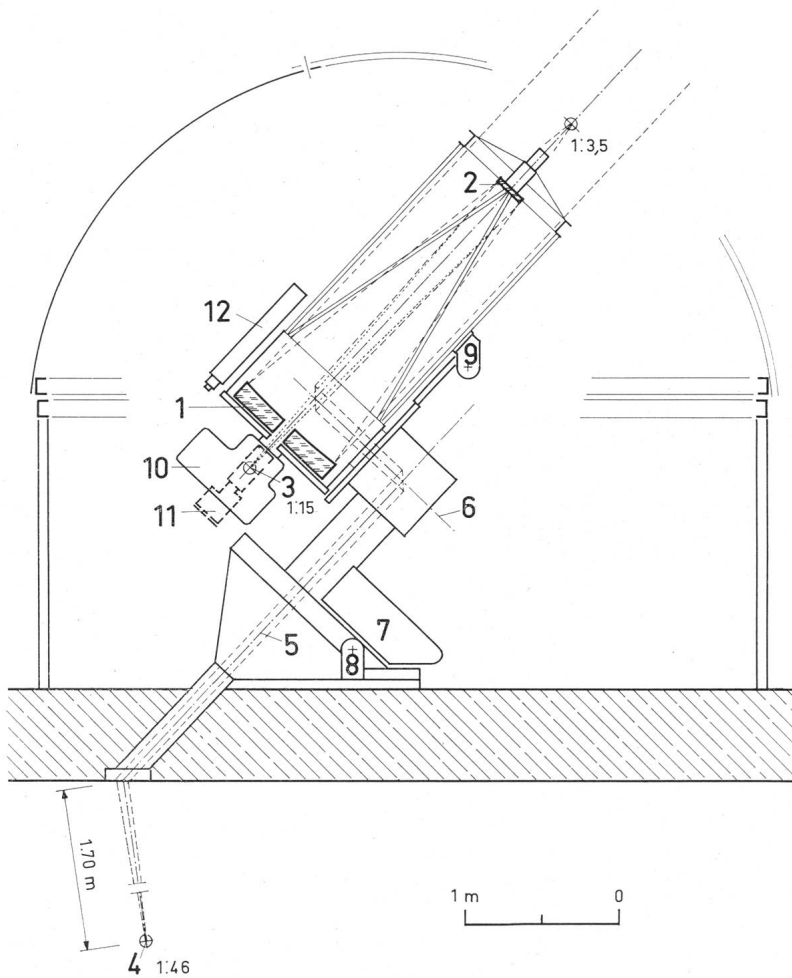


Fernrohre von Herrn J. LIENHARD aus Immertkirchen. – Das rechts abgebildete Teleskop, eine SCHMIDT-Kamera, hat in der Schweiz das *grösste Öffnungsverhältnis*, nämlich 1:1,6. Der Durchmesser der Korrekptionsplatte beträgt 25 cm, die Brennweite ist 40 cm lang ($R = 25 \text{ cm} : 40 \text{ cm} = 1:1,6$); der Spiegeldurchmesser misst 32,5 cm, der Netto-Filmdurchmesser 8 cm.

Links sieht man das Spiegel-Teleskop nach NEWTON (Spiegeldurchmesser = 28 cm, Brennweite = 137,5 cm) mit drehbarem Positions-Okularstutzen und Kreuzschlitten für verschiedene Okulartriebe und Kameras. Das Teleskop wird auch in der Anordnung von CASSEGRAIN, mit einer Brennweite von 7,5 m, visuell und photographisch verwendet.

($7^a + 1,04^a$) März \approx 8,0 März und die Ortszeit $20^h 33,5^m$ eingestellt, dann findet man auf der Meridianlinie die Rektaszension $7^h 34^m$ der *kulminierenden* Sterne, also die Stanser Sternzeit.

6. Die *auffallenden Lagen* der untergehenden zunehmenden *Mondsichel* werden durch die momentane Neigung der Mondbahn gegenüber dem Horizont erklärt; für diese Überlegungen dürfen wir annehmen, dass die Mondbahn mit der Ekliptik zusammenfällt.



Skizze des neuen 76cm-Fernrohrs auf dem Jungfraujob. – Dieses Teleskop, welches den Sternwarten der Universitäten *Genève* und *Liège* gehört, hat in der Schweiz – seit Sommer 1966 – die *grösste Öffnung* (30 Zoll) und, in der Coudé-Anordnung, die *grösste Brennweite*, nämlich 34,29 m.

- 1 Hauptspiegel
- 2 Sekundärspiegel (entweder in der CASSEGRAIN- oder in der COUDÉ-Anordnung) und Fokussierungsmechanismus
- 3 CASSEGRAIN-Brennpunkt
- 4 COUDÉ-Brennpunkt
- 5 Stundenachse
- 6 Deklinationsachse
- 7 Gegengewicht
- 8 Bewegung im Stundenwinkel
- 9 Bewegung in der Deklination
- 10 Photometer
- 11 Spektrograph
- 12 Sucher

Zeichnung: R. SCHIEGG, MuttENZ

An einem *Frühlingsabend* steigt die Ekliptik gegenüber dem Horizont steil auf: die Mondsichel «liegt» («Kahnlage»). An einem *Herbstabend* dagegen ist der Winkel zwischen der Ekliptik und dem Horizont kleiner: die Mondsichel «steht».

7. Die *Entfernung des offenen Sternhaufens χ Persei* beträgt 8000 Lichtjahre:

Aus der Gleichung

$$5 \log r - 5 = (6,38 - 1,68) - (-7,25)$$

folgt die Entfernung

$$r \approx 2460 \text{ pc} \approx 8000 \text{ Lichtjahre.}$$

Richtige Lösungen haben eingesandt die Herren F. ZEHNDER, Birmenstorf; R. SCHIEGG, MuttENZ; E. REUSER, Baden; R. BAGGENSTOS, Grenchen; W. BLENDINGER, Wettingen; M. DUBS, Arbon; E. MAYER, Winterthur; R. MEYER, Basel; H. RITTER, MuttENZ; A. TARNUTZER, Luzern; G. WEMANS, Allschwil.

Die drei ersten Sternfreunde sollen belohnt werden. Wir danken allen Teilnehmern für ihre guten Lösungen.