

Objektyp: **Issue**

Zeitschrift: **Orion : Zeitschrift der Schweizerischen Astronomischen Gesellschaft**

Band (Jahr): **14 (1969)**

Heft 113

PDF erstellt am: **23.07.2024**

Nutzungsbedingungen

Die ETH-Bibliothek ist Anbieterin der digitalisierten Zeitschriften. Sie besitzt keine Urheberrechte an den Inhalten der Zeitschriften. Die Rechte liegen in der Regel bei den Herausgebern. Die auf der Plattform e-periodica veröffentlichten Dokumente stehen für nicht-kommerzielle Zwecke in Lehre und Forschung sowie für die private Nutzung frei zur Verfügung. Einzelne Dateien oder Ausdrucke aus diesem Angebot können zusammen mit diesen Nutzungsbedingungen und den korrekten Herkunftsbezeichnungen weitergegeben werden. Das Veröffentlichen von Bildern in Print- und Online-Publikationen ist nur mit vorheriger Genehmigung der Rechteinhaber erlaubt. Die systematische Speicherung von Teilen des elektronischen Angebots auf anderen Servern bedarf ebenfalls des schriftlichen Einverständnisses der Rechteinhaber.

Haftungsausschluss

Alle Angaben erfolgen ohne Gewähr für Vollständigkeit oder Richtigkeit. Es wird keine Haftung übernommen für Schäden durch die Verwendung von Informationen aus diesem Online-Angebot oder durch das Fehlen von Informationen. Dies gilt auch für Inhalte Dritter, die über dieses Angebot zugänglich sind.

ORION

Zeitschrift der Schweizerischen Astronomischen Gesellschaft
Bulletin de la Société Astronomique de Suisse

er ORION erscheint 6 mal
o Jahr

er ORION ist das offizielle
rgan der Schweizerischen
stronomischen Gesellschaft
nd ihrer Ortsgesellschaften

er ORION wird allen Mit-
iedern dieser Gesellschaften
gestellt, das Abonnement
t im Jahresbeitrag in-
griffen. Auskunft und Anmel-
ung: Generalsekretariat,
rdergasse 57,
200 Schaffhausen

nzelhefte: Inland Fr. 5.—
kl. Porto

RION paraît 6 fois par an

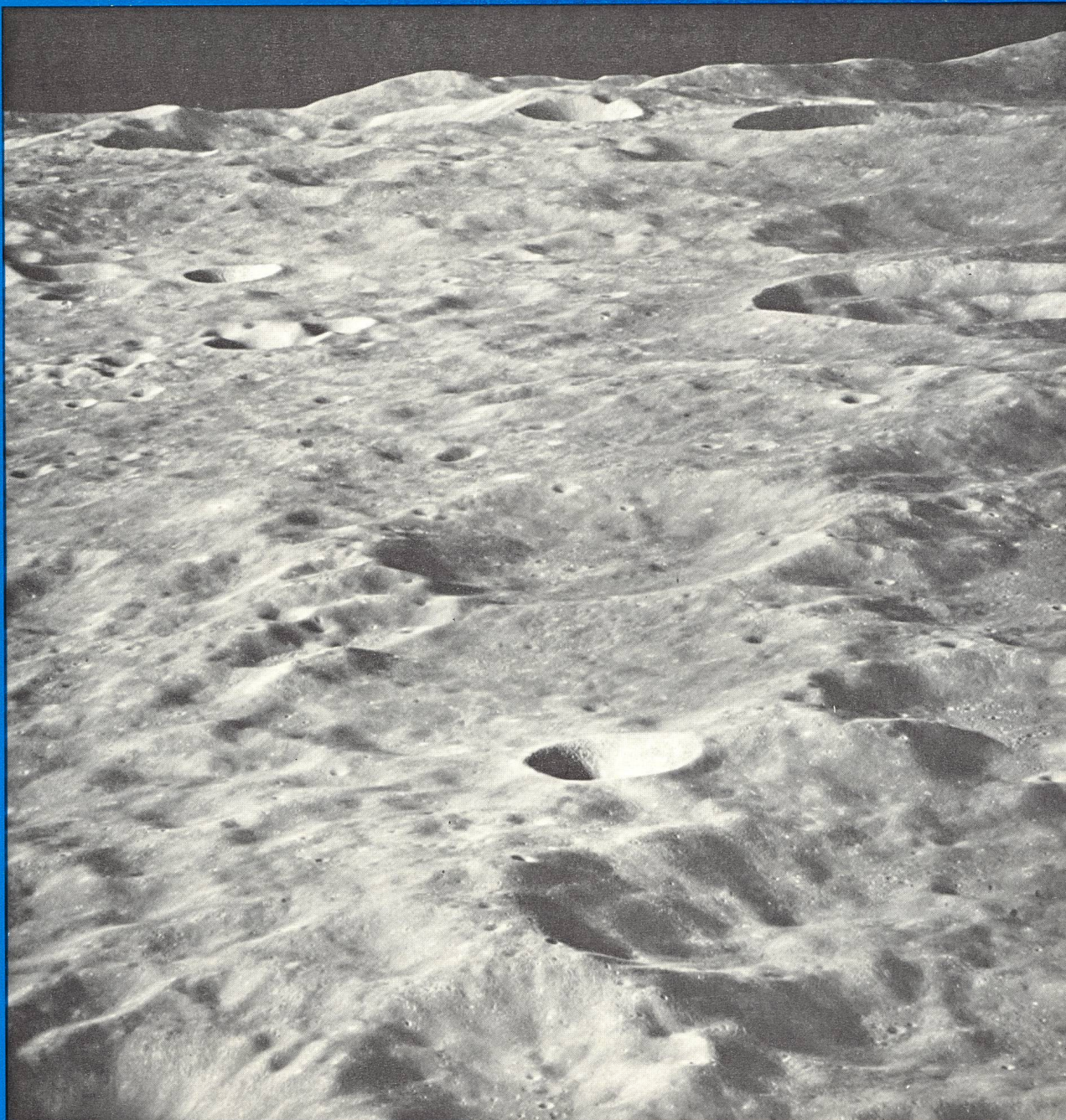
RION est le bulletin officiel
e la Société Astronomique
e Suisse et de ses sociétés
cales

RION est distribué à tous les
embres de ces sociétés,
abonnement étant payé par la
otisation. Renseignements
uprès du secrétariat général,
rdergasse 57,
200 Schaffhouse

uméros isolés: Suisse: Fr. 5.—
anchise de port

ORION
969

Band / Tome 14
Heft / Fasc. No. 4
Seiten/Pages
85-114



Mondaufnahme Apollo 10, Legende siehe Seite 87 dieses Heftes (Photo NASA).

Aus dem Inhalt – Extrait du sommaire:

Ergebnisse der Pulsar-
Forschung
Sternbedeckungen

S. 93

Fadenkreuzokulare
Deux réalisations
pour l'astrographe amateur

113

24.

ORION

Zeitschrift der Schweizerischen Astronomischen Gesellschaft (SAG)

Wissenschaftliche Redaktion:

Prof. Dr. phil. H. Müller, Herzogenmühlestrasse 4, 8051 Zürich, in Zusammenarbeit mit E. Antonini, Genf, Dr. sc. nat. ETH P. Jakober, Burgdorf, und Dr. med. N. Hasler-Gloor, Winterthur
Ständige Mitarbeiter: R. A. Naef, Meilen — P. Wild, Bern — H. Rohr, Schaffhausen — S. Cortesi, Locarno-Monti — Ing. H. Ziegler, Nussbaumen — K. Locher, Wetzikon

Technische Redaktion:

Dr. med. N. Hasler-Gloor, Strahleggweg 30, CH-8400 Winterthur

Copyright: SAG — SAS — Alle Rechte vorbehalten

Druck: A. Schudel & Co. AG, 4125 Riehen

Manuskripte, Illustrationen, Berichte: an die Redaktion

Inserate: an die technische Redaktion, Strahleggweg 30, CH-8400 Winterthur. Zur Zeit gilt Tarif Nr. 3 vom 1. 1. 1969

Administration: Generalsekretariat der SAG, Vordergasse 57, CH-8200 Schaffhausen

Mitglieder: Anmeldungen und Adressänderungen nimmt das Generalsekretariat oder eine der gegenwärtig 20 angeschlossenen Gesellschaften entgegen. Die Mitglieder der SAG erhalten deren Zeitschrift ORION, die 6 mal pro Jahr erscheint. Einzelhefte des ORION (Bezug vom Generalsekretariat): Schweiz Fr. 5.—, Ausland SFr. 5.50 gegen Voreinsendung des Betrages.

Mitglieder-Beiträge: zahlbar bis 31. März. Kollektivmitglieder zahlen *nur* an den Kassier der angeschlossenen Gesellschaft. *Einzelmitglieder* zahlen *nur* auf das Postcheckkonto der Schweizerischen Astronomischen Gesellschaft, 82-158 Schaffhausen; Auslandsmitglieder können ihren Beitrag durch Postanweisung direkt auf das Postcheckkonto einzahlen, sonst an den Kassier der SAG, Kurt Roser, Winkelriedstrasse 13, CH-8200 Schaffhausen. Jahresbeitrag: Schweiz Fr. 20.—, Ausland SFr. 25.—.

Redaktionsschluss: ORION Nr. 114: 13. 8. 1969; Nr. 115: 15. 10. 1969.

ORION

Bulletin de la Société Astronomique de Suisse (SAS)

Rédaction scientifique:

E. Antonini, Le Cèdre, 1211 Conches/Genève, en collaboration permanente avec M. le Prof. H. Müller, Zurich, P. Jakober, Burgdorf, et le Dr N. Hasler-Gloor, Winterthur
Avec l'assistance permanente de: R. A. Naef, Meilen — P. Wild, Berne — H. Rohr, Schaffhouse — S. Cortesi, Locarno-Monti — H. Ziegler, Nussbaumen — K. Locher, Wetzikon

Rédaction technique:

Dr N. Hasler-Gloor, Strahleggweg 30, CH-8400 Winterthur

Copyright: SAG — SAS — Tous droits réservés

Impression: A. Schudel & Co. SA, 4125 Riehen

Manuscrits, illustrations, rapports: sont à adresser à la rédaction

Publicité: à adresser à la Rédaction technique, Strahleggweg 30 CH-8400 Winterthur. Tarif no. 3 valable à partir du 1. 1. 1969

Distribution: Secrétariat général SAS, Vordergasse 57, CH-8200 Schaffhouse

Membres: Prière d'adresser les demandes d'inscription et les changements d'adresses au Secrétariat général ou à une des 20 sociétés affiliées. Les membres de la SAS reçoivent le bulletin ORION qui paraît 6 fois par an. Numéros isolés d'ORION: Suisse Fr. 5.—, Etranger FrS. 5.50 (payement d'avance au Secrétariat général SAS)

Cotisation: payable jusqu'au 31 mars. Membres des sociétés affiliées: *seulement* au caissier de la société affiliée. **Membres individuels:** *seulement* au compte de chèques postaux de la Société Astronomique de Suisse, 82-158 Schaffhouse; sinon par mandat postal au caissier de la SAS, M. Kurt Roser, Winkelriedstrasse 13, CH-8200 Schaffhouse. Cotisation annuelle: Suisse Fr. 20.—, Etranger FrS. 25.—.

Dernier délai pour l'envoi des articles pour ORION no. 114: 13 août 1969; no. 115: 15 octobre 1969.

CALINA Ferienhaus und Sternwarte CARONA idealer Ferientreffpunkt aller Amateur-Astronomen



PROGRAMM für die Kurse und Veranstaltungen 1969

28. 7.–2. 8. 1969 Elementarer Einführungskurs in die Astronomie.
4.–9. Aug. 1969 **Astrophoto-Kurs:** Leitung Herr Erwin Greuter, Herisau.
6.–11. Okt. 1969 Elementarer Einführungskurs für Lehrerinnen und Lehrer. Kursleiter: Herr Dr. M. Howald, mathematisch-naturwissenschaftliches Gymnasium, Basel.

Für die Sonnenbeobachtung steht das neue **Protuberanzen**-Instrument zur Verfügung.
Auskünfte und Anmeldung für alle Kurse: Fr. Lina Senn, Spisertor, 9000 St. Gallen, Tel. (071) 23 32 52.
Technischer und wissenschaftlicher Berater: Herr Erwin Greuter, Haldenweg 18, 9100 Herisau.

LONGINES kann nichts dafür, dass der Stern von Bethlehem erst im Jahre 2507 wieder am Himmel erscheint.

Recht haben Sie: Warum so lange warten?

Es störte uns ganz gewaltig, dass wir Ihnen bisher nicht ganz genau sagen konnten, wann der Stern von Bethlehem wieder zu sehen sein wird. «So ungefähr alle 850 Jahre», sagten die Astronomen, weil sie die äusserst seltene dreifache Konjunktion von Jupiter und Saturn im Zeichen der Fische nicht exakter vorausberechnen konnten.



Die Ultra-Chron Longines, deren Getriebe doppelt so schnell schlägt wie dasjenige irgendeiner anderen Uhr, ist so genau und zuverlässig, dass Sie von Ihrem Uhrmacher eine ausdrückliche Präzisionsgarantie erhalten

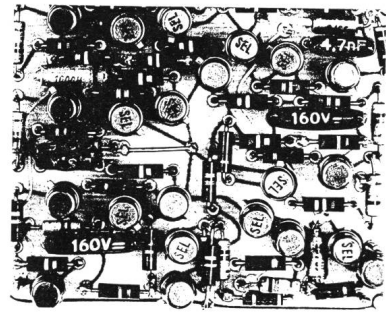
144

Als Uhrmacher mögen wir das Wort «ungefähr» Anicht; wo kämen wir denn hin damit? Schliesslich sind wir gewohnt, unsere Chronometer auf Hundertstelssekunden genau einzurichten und die Zeit nach dem Lauf der Gestirne zu messen. Wir konnten uns nicht damit abfinden, dass es selbst in den Bewegungen dieser Gestirne Momente gibt, die man nicht exakt vorausberechnen kann. (So sind wir eben!)

Kunststück: Unsere Leidenschaft ist nun einmal die äusserste Präzision im Bau von erstklassigen Schweizer Qualitätshuhren. Wenn Sie selber eine Longines am Handgelenk tragen, wissen Sie, was wir meinen: unbeirrbar Ganggenauigkeit bei langer Lebensdauer und gediegener Eleganz.

Wir bauen aber noch andere Uhren für höchste technische und wissenschaftliche Ansprüche. Zum Beispiel die elektronischen Quarz-Chronometer, mit denen wir am jüngsten offiziellen «Concours des Chronomètres» am Observatorium Neuenburg gleich neun erste Preise gewonnen haben.

Wir von Longines sind daran gewöhnt, Ausserordentliches zu leisten, neue Wege zu beschreiten und möglich zu machen, was als unmöglich galt. Dies ist das Geheimnis unseres weltweiten Erfolges – und der Grund dafür, dass wir Ihnen heute den Stern von Bethlehem zeigen können, ohne dass Sie noch 539 Jahre lang warten müssen. Das Planetarium Longines im Verkehrshaus Luzern – das erste in der Schweiz – kann Ihnen alle Gestirnsbewegungen in Vergangenheit, Gegenwart und Zukunft zeigen, weil 150 elektronisch gesteuerte Einzelprojektoren über ungezählte Präzisionsgetriebe in beliebiger Zeitraffung Sternbilder vor Ihre Augen zaubern können, so exakt und schön wie eine Schweizer Uhr. Folglich kann das Planetarium Ihnen auch ganz genau zeigen, wie es in jener stillen und heiligen Nacht am Himmel über Bethlehem ausgesehen hat.



Blick ins Innere eines Longines-Quarzchronometers

Wenn Sie mehr über das Planetarium Longines wissen wollen, dann gehen Sie doch rasch bei Ihrem konzessionierten Longines-Uhrmacher vorbei. Er gibt Ihnen gerne eine interessante Gratisbroschüre, die Ihnen helfen wird, Ihren Besuch in Luzern vorzubereiten.

Übrigens: Den Stern von Bethlehem können Sie im Planetarium Longines des Verkehrshauses Luzern sehen, täglich von 10 bis 18 Uhr.

Die neue Art, die Zeit zu messen

LONGINES

Kern & Co. AG 5001 Aarau
Werke für Präzisionsmechanik
und Optik



Aussichtsfernrohre
Feldstecher Focalpin 7×50
für terrestrische und astro-
nomische Beobachtungen

Okulare
verschiedener Brennweite

Sucherobjektive
f = 30 cm, 1:10

Barlow-Linse
Vergrößerung 2 x

Fangspiegel
kleiner Durchmesser 30,4 mm

Mathematische Papiere

aller Art
in grosser Auswahl
auf Papier
und Pauspapier

Ed. Aerni-Leuch, Bern
Fabrik technischer Papiere
Reproduktionsanstalt

Zieglerstr. 34, 3000 Bern 14
Telephon 031/45 49 47

druck

Zeitschriften
Bücher
Dissertationen

Gepflegte Drucke
für Handel,
Industrie und Private

Spezialität:
Ein- und mehr-
farbige Kunstdrucke

Wir beraten Sie
gerne unverbindlich

A. Schudel & Co. AG, 4125 Riehen

4125 Riehen-Basel
Schopfgrässchen 8
Telefon 061/511011

alles klebt mit Konstruvit

Universal-Klebstoff für Papier,
Karton, Holz, Leder,
Kunstleder, Gewebe, Folien,
Schaumstoff, Plexiglas usw.



Grosse Stehdose mit
Spachtel 2,25, kleine
Stehdose 1,25, überall
erhältlich



mit allen Farben überstreichbar
trocknet glasklar auf
geruchlos, zieht keine Fäden

Kleine Anzeigen

Petites annonces

Piccoli annunci

mit parallaktischer Mon-
tierung, Synchronmotor,
Spiegeldurchmesser 32 cm,
Okulare und Schleifschale

Preisgünstig
in neuwertigem Zustand
gute Optik

Zu verkaufen:

**Astronomisches
Teleskop
System Newton**

K. Gysler-Abplanalp
Hotel Post
3860 Meiringen
Berner Oberland

Deux réalisations pour l'astrographe amateur

par YVES GRANDJEAN, Meyrin

Zwei Bauanleitungen für den fotografierenden Sternfreund

Für den fotografierenden Sternfreund tauchen bei der Auswertung der Negative die grössten Schwierigkeiten auf.

I. Das Stereoskop

Der Fachastronome sucht die Verschiedenheiten zweier Negative des gleichen Himmelsfeldes (Kometen, Planetoiden, Novae oder Veränderliche) mit dem komplizierten Blink-Komparator. Das Stereoskop dient dem gleichen Zweck, indem die beiden Negative in alternierender Weise durch eine einfache optische Einrichtung betrachtet werden. Die Einzelteile des Stereoskopes kosten weniger als dreissig Franken: zwei Lupen von etwa 40 mm Durchmesser und 10 cm Brennweite, drei Tannenbretter und wenig Kleinmaterial. Die Konstruktion ist aus der Zeichnung ersichtlich.

II. Transistorisiertes Photometer

Mit Hilfe eines Objektivs eines alten Photoapparates wird von einer 15 W-Autolampe ein etwa 0.5 mm messender Lichtfleck entworfen. Der von seiner Umhüllung freigemachte Transistor OC 75 ergibt nun eine Stromspannung, welche vom zu messenden, in den Lichtfleck gebrachten Sternbild abhängig ist. Wie aus der Zeichnung ersichtlich ist, wird im unteren Teil des Gehäuses die Lichtquelle untergebracht. In einem schiebbaren Teil darüber wird eine Plexiglasplatte mit Fadenkreuz und der Transistor (genau über einer nur 0.3 mm messenden Blende) eingepasst. Die Spannung im Stromkreis wird mit einem Voltmeter (Messbereich 1–5 V) gemessen. Die mechanische Stabilität der Konstruktion ist die Vorbedingung für ein ideales Funktionieren.

Pour l'amateur astronome travaillant photographiquement sur un programme d'étude et de recherche de variables, deux difficultés apparaissent lors du dépouillement des clichés faits successivement sur le même champ stellaire.

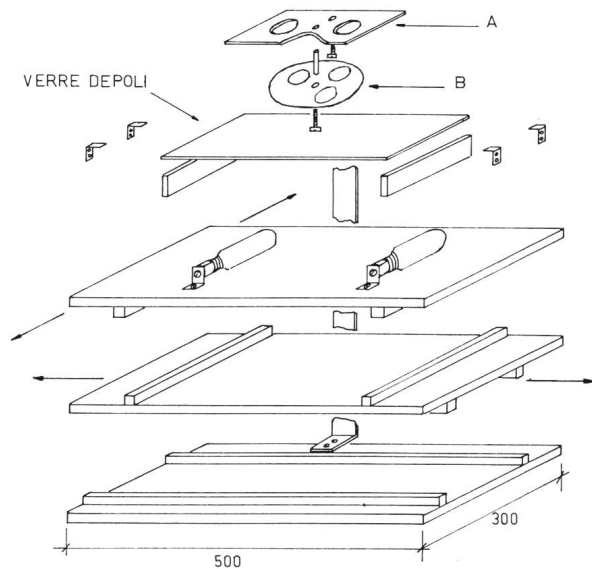
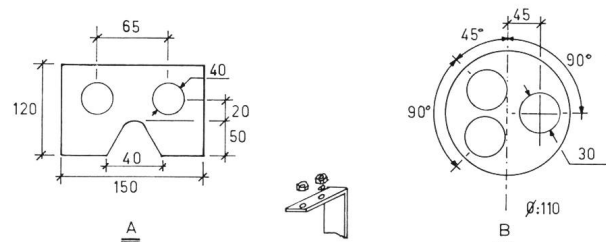
I. Stéréoscope

La première de ces difficultés est de savoir avec certitude s'il existe des différences entre ces clichés successifs. Différences qui peuvent être dues à la trace photographique d'une comète, d'une nova ou d'une nouvelle variable dans le meilleur des cas, et au pire, d'un défaut de la gélatine du cliché.

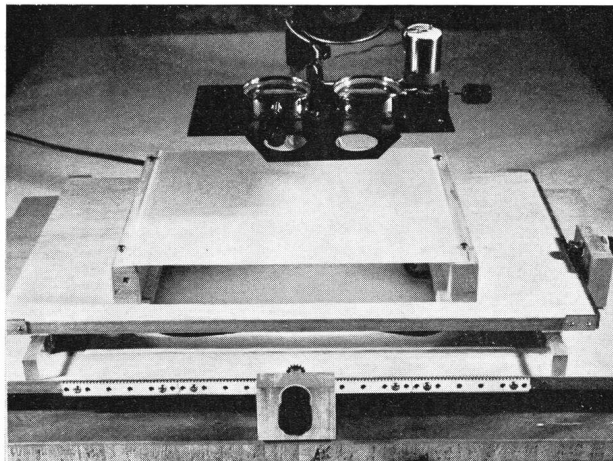
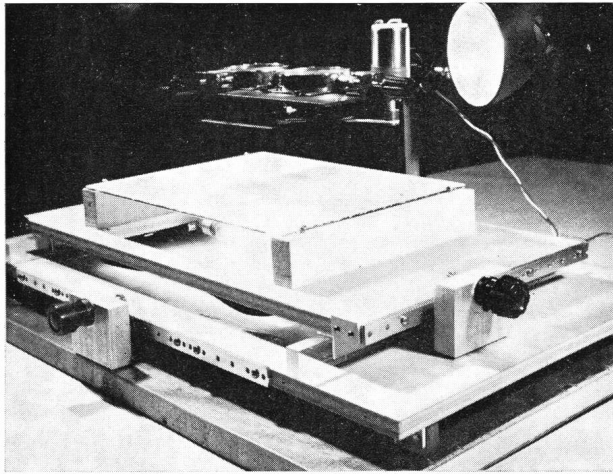
Nous allons pour débiter voir en détail la réalisation d'un premier appareil qui nous permettra de faire ces comparaisons de clichés. Dans les observatoires, on utilise un appareil appelé blink-microscope. En principe, il s'agit d'un instrument qui permet de comparer deux clichés de la même région stellaire, ceci au moyen d'un système optique complexe ne mobilisant qu'un seul complexe ne mobilisant qu'un seul œil de

l'observateur. Les clichés sont déposés en coïncidence optique de façon à ce que les étoiles des deux clichés se confondent, et un volet automatique cache alternativement l'un et l'autre des clichés. La moindre des différences pouvant exister dans l'un des champs se fait immédiatement remarquer.

L'appareil que nous proposons de construire est bien plus simple et surtout bien moins cher qu'un blink, puisque le matériel nécessaire à sa construction ne nous reviendra qu'à une trentaine de francs. Il s'agit tout bonnement d'un stéréoscope, d'un type un peu soigné il est vrai, mais qui nous rendra les mêmes services qu'un blink, effet de cinéma pour les différences entre clichés compris.



STEREOSCOPE



Stéreo scope.

Composé pour la partie optique de deux lentilles simples, genre loupes de bureau, ayant 40 mm de diamètre et environ 10 cm de focale, de trois petits plateaux de sapin bien droits pour la partie mécanique, ce stéréo permet de faire des examens sur des négatifs ou positifs de dimensions maximum 9×12 cm.

En voici le dessin pour la construction.

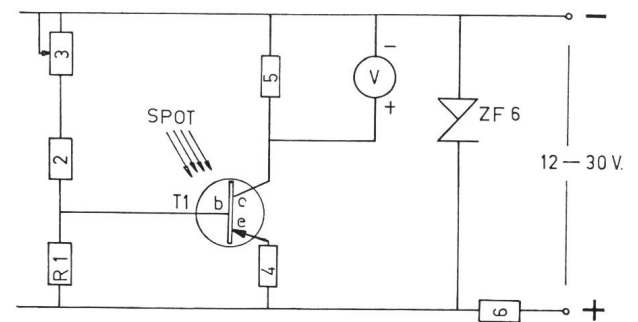
Utilisation

Une fois les deux négatifs ou positifs mis en coïncidence optique, il suffit de faire tourner la plaque percée à l'aide de la main gauche de façon à masquer les oculaires l'un après l'autre, tandis que la main droite pousse lentement le chariot de façon à explorer tout le champ donné par les clichés.

II. Photomètre à transistor

La deuxième difficulté réside dans la façon de pouvoir faire des mesures précises de magnitude directement sur un négatif. Le système le plus utilisé par l'amateur est la mesure au moyen d'une loupe à graduation du diamètre de la tache produite par l'étoile sur le film. Une fois mesurés les diamètres des étoiles de comparaison, on reporte ces diamètres sur un graphique en regard de la magnitude, et la courbe est tracée, le diamètre de la variable y est rapporté et sa valeur aussitôt déduite. La précision de ce système n'est

CIRCUIT de LECTURE du SPOT

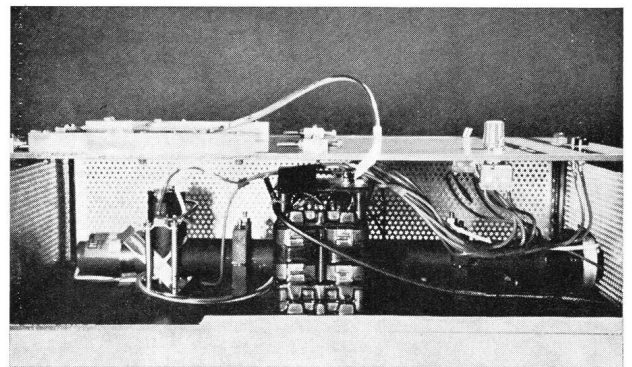
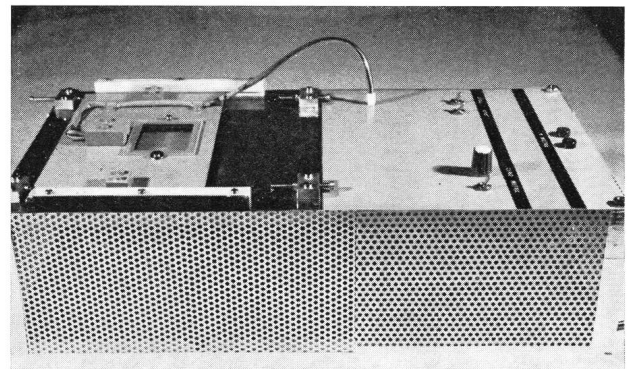


$R 1 = 4.7 \text{ k}\Omega$; $R 2 = 330 \text{ k}\Omega$; $R 3 = 47 \text{ k}\Omega$; $R 4 = 100 \text{ k}\Omega$; $R 5 = 10 \text{ k}\Omega$; $R 6 = 2.2 \text{ k}\Omega$; $T 1 = \text{OC } 75$.

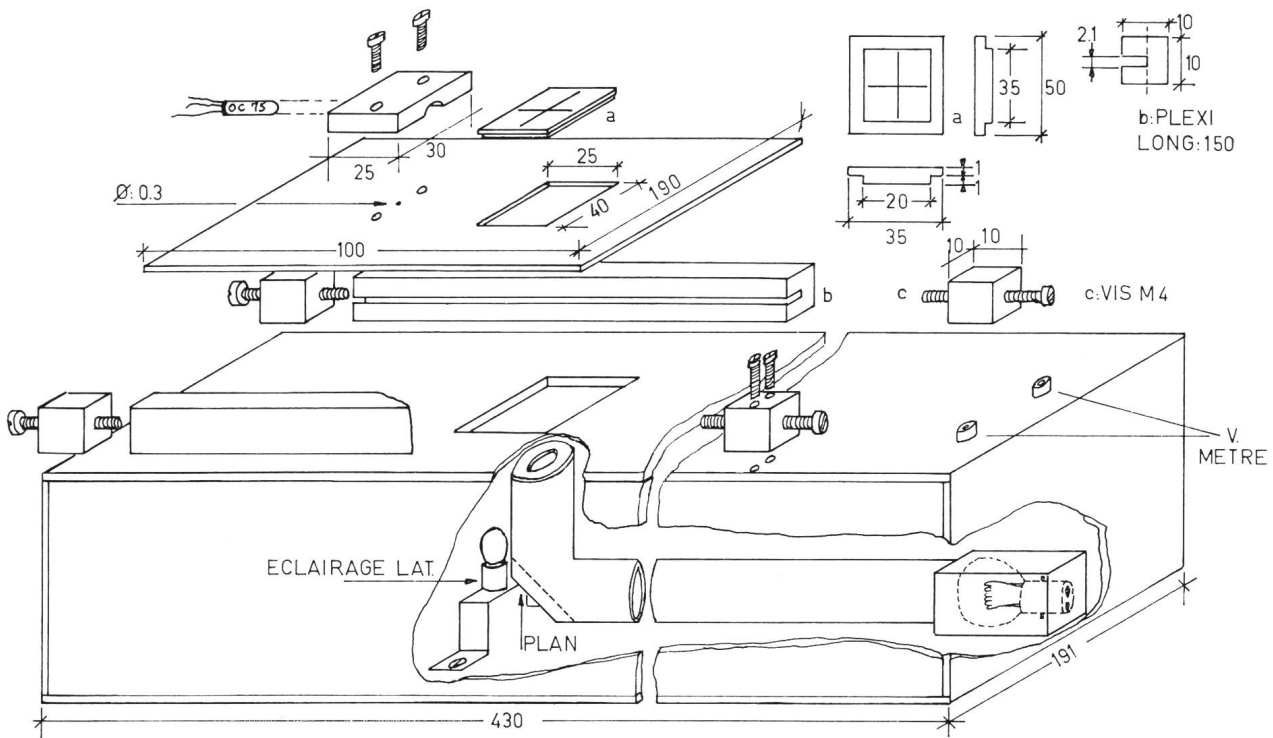
pas toujours aussi rigoureuse qu'on le souhaiterait. C'est le pourquoi de la réalisation d'un photomètre à transistor qui est la réplique en petit des microphotomètres utilisés en observatoire.

1. Principe

Une lampe sphérique de voiture (15 W), l'arrière d'un objectif d'un vieil appareil de photo donnent un spot lumineux d'un diamètre de 0.5 mm. Ce spot est intercepté en son foyer par la tache de l'étoile à mesurer. La lumière traversant cette tache est reçue sur l'intérieur d'un transistor du type OC 75, qui a été débarrassé de sa peinture de protection afin de le rendre sensible à la lumière. La tension recueillie à la sortie de circuit est lue sur un voltmètre à lampe comportant une échelle de 1 à 5 V. Le petit trou de $\frac{3}{10}$ de millimètre fait office de diaphragme fixe et permet ainsi de



Photomètre à transistor.



PHOTOMETRE à transistor

faire la comparaison des différentes taches par rapport à la lumière traversant le point de mesurer.

2. Réalisation

La première étape consiste à fabriquer le spot, car son foyer détermine la hauteur de la table de lecture. Une fois déterminée par divers essais la dimension du faisceau, on peut passer à la construction de la table de lecture.

Celle-ci comporte une ouverture de 25×40 mm, dans laquelle vient s'encastrier une plaque de plexiglas de 20×35 mm (dimension intérieure) et 35×50 mm (dimension extérieure) servant à centrer l'étoile à mesurer. Une croix est tracée sur la surface la plus petite à l'aide d'une pointe fine et le sillon ainsi obtenu est rempli de crayon gras ou d'encre de chine de façon à obtenir une trace fine, qui permettra de centrer le point à mesurer d'une façon très précise.

La seule difficulté du travail de cette plaque est celle qui réside dans la façon de percer un petit trou de $\frac{3}{10}$ de millimètre dans l'axe de la première ouverture, trou qui permettra de diaphragmer la lumière traversant le négatif et qui est lue par le transistor.

3. Utilisation

Le négatif est fixé sur une plaque de verre mince et placé sous la plaque de lecture. On enclanche l'éclairage latéral, ce qui permet de voir le champ d'étoiles en entier et de sélectionner celle qui est à mesurer. La plaque de lecture, en son mouvement de va et vient,

permet tout d'abord de centrer l'étoile en étant en position «tirée», puis la lecture de la lumière en position «poussée». La course de la plaque est réglée par des butées munies de vis M4, ce qui permet un réglage très précis.

La précision de ce système, en disposant d'un bon cliché, est de l'ordre de $\frac{3}{100}$ de magnitude.

La seule condition dans tout ce montage est d'attacher une grande importance à la rigidité de toute la construction.

Adresse de l'auteur : YVES GRANDJEAN, 62 La Prulay, 1217 Meyrin.

Titelbild – Flug von Apollo 10

Die Generalprobe der Mondlandung fand vom 18. bis zum 26. Mai 1969 statt. Wie bei der erfolgreichen Landung des ersten Menschen auf dem Mond am 20. Juli 1969, flog auch Apollo 10 in der definitiven Zusammensetzung von CSM und LM (Kommando-Steuertrieb und Mondlandefähre). Am 22. Mai 1969 näherte sich die Mondlandefähre der Apollo 10 dem Mond um 22.40 MEZ bis auf 15 km.

Unser Titelbild wurde von den Astronauten TOM STAFFORD und GENE CERNAN aus der Mondlandefähre beim Abstieg gegen die Mondoberfläche aufgenommen. Es zeigt in eindrucklicher Weise Krater und Gebirge auf der Rückseite des Mondes.

Wir danken der Presseabteilung der Amerikanischen Botschaft in Bern sowie dem USIS, United States Information Service, für die Überlassung des Bildes und für die Erlaubnis zur Publikation.

NIKLAUS HASLER-GLOOR

Fadenkreuzokulare und ihre Beleuchtungseinrichtungen

1. Teil

VON HERWIN G. ZIEGLER, Nussbaumen bei Baden

Für jeden Amateur, der sich mit astrophotographischen Arbeiten befasst, ist ein mit einer Fadenbeleuchtungseinrichtung ausgerüstetes Fadenkreuzokular ein notwendiger Bestandteil seiner instrumentellen Ausrüstung. Erst mit Hilfe des Leitfernrohres und des Fadenkreuzokulares wird es möglich, in Rektaszension und Deklination so präzise Korrekturen auszuführen, dass die Objekte während der Belichtungszeit ihre Position auf der Platte innerhalb des optisch-photographischen Auflösungsvermögens beibehalten. Die wesentlichen Anforderungen an eine solche «Pointiereinrichtung» sind ein in Brennweite und Öffnung richtig dimensioniertes Leitfernrohr, ein Fadenkreuzokular mit feinen und scharf abgebildeten Fäden und eine auf optimalen Kontrast einstellbare Fadenbeleuchtungseinrichtung.

Fadenkreuze und Strichplatten spielen in vielen optischen Geräten eine wichtige Rolle. Bei allen jenen Instrumenten, die bei Tages- oder Kunstlicht eingesetzt werden, erübrigt sich eine spezielle Fadenbeleuchtungseinrichtung, da die Fäden oder Strichmarken dunkel im hellen Feld erscheinen und ein guter Kontrast gewährleistet ist. Anders liegen die Verhältnisse bei astronomischen Arbeiten. Um die Fäden im fast vollkommen dunklen Gesichtsfeld sichtbar zu machen, bedarf es ganz besonderer Beleuchtungseinrichtungen. Handelsübliche Fadenkreuzokulare mit den zugehörigen Beleuchtungseinrichtungen sind recht teure Objekte, so dass der Amateur den Selbstbau erwägen wird. Der Selbstbau eines erstklassigen Fadenkreuzokulares aus einem vorhandenen Okular ist keineswegs an komplizierte Einrichtungen und Werkzeuge gebunden und erfordert nur ein gewisses Mass an Geschicklichkeit. Der Bau der dazugehörigen Beleuchtungseinrichtung ist erst recht jedem Amateur zugänglich, so dass er hier mit Vorteil grössere Geldauslagen für käufliche Einrichtungen einsparen wird.

Im nachfolgenden ersten Teil dieses Beitrages wird der Bau verschiedener Fadenkreuzausführungen besprochen, während den Beleuchtungsanordnungen und den zugehörigen elektrischen Einrichtungen ein nachfolgender zweiter Beitrag gewidmet sein wird.

Das Fadenkreuzokular und seine Herstellung

Beim Fadenkreuzokular werden entweder richtige Fäden oder eine sogenannte Strichplatte in den Strahlengang eingefügt. Bei den Strichplatten sind Striche, Kreuze oder andere Marken in das Glas einer planparallelen Platte eingearbeitet und mit Farbe ausgelegt. Damit man die Fäden mit den Sternen des Gesichtsfeldes zugleich scharf sieht, müssen sie an einem ganz bestimmten Ort des Strahlenganges angeordnet sein. Es ist dies die Bildebene des abbildenden teleskopischen Systems und die Gegenstandsebene des Okulares. Die

Gegenstandsebene des Okulares fällt bei richtig auf unendlich akkommodierten und normalsichtigen Auge mit der vorderen Fokalebene des Okulares zusammen. Aus dieser Lage des Fadenkreuzes oder der Strichplatte ergeben sich einige optisch-konstruktive Forderungen, die beim Leitfernrohr und dem zugehörigen Fadenkreuzokular erfüllt sein müssen:

1. Da das Fadenkreuz ein realer Gegenstand ist, kann es nur in optische Systeme eingebaut werden, die im Strahlengang eine reelle Bildebene aufweisen;
2. Die Bildebene muss genügend konstruktiven Platz für den Einbau des Fadenkreuzes oder die Anordnung der Strichplatte aufweisen.

Diese Forderungen sind keineswegs bei allen Fernrohrtypen und Okularausführungen gegeben. So besitzen zum Beispiel das GALILEISCHE Fernrohr und das ihm äquivalente MERSENNE-Doppelspiegelsystem¹⁾ keine reelle Bildebene, in der ein Fadenkreuz angeordnet werden könnte. Auch gibt es eine Reihe sehr verbreiteter Okulartypen, bei denen die Bildebene hinter einer Feldlinse im Inneren des Okulares liegt und somit konstruktiv nur sehr schwer oder überhaupt nicht zugänglich ist. Es sind dies die sogenannten negativen Okulare nach HUYGENS und MITTENZWEY und die von diesen Grundauführungen abgeleiteten Typen. Für den Umbau eines vorhandenen Okulares in ein Fadenkreuzokular kommen daher nur die Systeme nach RAMSDEN und KELLNER und die orthoskopischen Okulare in Frage. Es sei hier erwähnt, dass für den Selbstbau keineswegs sehr teure und hochwertige Okulare erforderlich sind, da für diesen Anwendungsfall weder ein sehr grosses Gesichtsfeld noch eine weit getriebene ausserachsiale Bildfehlerkorrektur des Systems notwendig ist. Ausserdem können unter Umständen für den Einbau der Fäden gewisse Nacharbeiten am Okular und an der Okularhülse erforderlich werden, die man nicht gern an einem teuren und hochwertigen Objekt ausführt. Wenn man schon etwas mehr Geld auslegen will, ist es sinnvoller, sich gleich zwei Okulare mit etwas unterschiedlicher Brennweite anzuschaffen, um allen Anwendungsmöglichkeiten gerecht zu werden und eine gewisse Reserve zu haben. Günstige Brennweiten für einen solchen Nachführungs-Fadenkreuzokularsatz wären 10 und 15 mm²⁾.

Heute findet man kaum mehr Fadenkreuzokulare im Handel, die ein Kreuz aus richtigen Fäden besitzen, wie dies früher ausschliesslich der Fall war. Für diese klassischen Fadenkreuzokulare wurden entweder richtige Spinnfäden (Kokonfäden) oder Fäden aus WOLLASTON-Draht verwendet. Wenn man heute von dieser Ausführung abgekommen ist, dann hat dies keineswegs seine Ursache in optischen Unzulänglichkeiten, sondern ist auf die grössere mechanische Empfind-

lichkeit der gespannten Fäden zurückzuführen. Man kann ruhig sagen, dass in optischer Hinsicht feine Spinnenfäden von keiner noch so hochwertigen Strichplatte überboten werden können. Bei einem richtigen Fadenokular befinden sich in der Bildebene nur die frei durch den Raum gespannten Fäden, während sich bei einer Strichplatte an diesem Ort eine Glas-Luft-Grenzfläche befindet, die ausserordentlich heikel ist. Man muss sich vergegenwärtigen, dass diese Grenzfläche mit mindestens 25facher Vergrößerung durch das Okular betrachtet wird. Jeder Oberflächenfehler und jedes Staubkörnchen, das sich auf dieser Fläche absetzt, tritt stark vergrößert und sehr störend in Erscheinung. Aus diesem Grunde ist man in der Optik vielfach gezwungen, die Strichplatte mit einer dicken Planplatte zu verkitten, damit die Glas-Luft-Grenzfläche ausserhalb der Bildebene zu liegen kommt. Strichplatten dieser Konstruktion können 8 bis 10 mm dick sein und sind im stark divergierenden Strahlengang eines kurzbrennweitigen Okulares alles andere als ideal, wenn sie nicht schon bei der optischen Berechnung des Systems miteinbezogen wurden.

Die Strichplatten werden heute von der optischen Industrie nach dem Ritz-, Ätz- und Aufdampfverfahren hergestellt. Da es sich in allen diesen Fällen um genau geschliffene Planplatten mit höchster Oberflächengüte handelt, sind solche Strichplatten sehr teuer. Beim Ritzverfahren wird das Kreuz mit einem Diamantstichel in die Oberfläche der Planplatte eingestochen und mit Farbe ausgelegt. Beim Ätzverfahren wird die Planplatte zuerst mit einer dünnen Wachsschicht, dem sogenannten «Ätzgrund», überzogen, in dem dann die Marken eingearbeitet werden. In einem weiteren Arbeitsgang werden dann die Platten an den von Wachs befreiten Stellen mit Flussäure angeätzt. Das Aufdampfverfahren ist sehr ähnlich dem Verfahren, nach dem Teleskopspiegel mit Aluminium belegt werden. Es setzt eine Hochvakuum-Bedampfanlage voraus. Für den Selbstbau kommt nur das klassische Fadenokular oder die geritzte und geätzte Strichplatte in Frage. Da das klassische Fadenokular zu seiner Her-

stellung keine besonderen Hilfsmittel erfordert, soll es als erstes behandelt werden. Der Aufbau ist ausserordentlich einfach. Auf einer Hülse oder einem Ring, der in die Okularfassung eingeschoben werden kann, werden kreuzweise zwei sehr dünne Fäden aufgespannt. Die ganze Anordnung ist aus der *Abb. 1* ersichtlich. Es stellt sich als erstes die Frage, welchen Durchmesser die Fäden haben müssen, und wo man solche Fäden auftreibt. Der günstigste Fadendurchmesser hängt von der Grösse des Bildscheibchens, von der Okularvergrößerung und von den Kontrast- und Beleuchtungsverhältnissen ab. Die lineare Grösse des Bildscheibchens hängt einerseits von der Brennweite des Objektivs, andererseits von den Sichtverhältnissen ab. Ist f' die bildseitige Objektivbrennweite und β der Winkeldurchmesser des Bildscheibchens bei gegebenen Sichtverhältnissen, dann ist der lineare Durchmesser des Bildscheibchens

$$d_B = f' \cdot \text{arc } \beta = f' \cdot \beta \cdot 4.85 \cdot 10^{-6}$$

für β in Bogensekunden, f' und d_B in mm (für sehr kleine Winkel, um die es sich hier handelt, ist es zulässig und wesentlich einfacher, mit dem Bogenmass «arc» anstelle des Tangens zu rechnen: $\text{arc } 1'' = 4.85 \cdot 10^{-6}$; $\text{arc } 1' = 2.91 \cdot 10^{-4}$; $\text{arc } 1^\circ = 0.01745$).

Zur Brennweite f' des Leitfernrohres wäre zu sagen, dass diese bei allen photographischen Arbeiten im NEWTON- oder CASSEGRAINFOKUS mindestens gleich lang und bei Arbeiten mit der SCHMIDT- oder MAK-SUTOV-Kamera etwa 3- bis 5mal länger sein sollte als die Brennweite des Aufnahmesystems.

Nach TOMBAUGH-SMITH wird der Winkeldurchmesser des Bildscheibchens einer punktförmigen Lichtquelle, «eines Sternes», für die objektive Bewertung der Sichtverhältnisse herangezogen. Diese werden in einer Skala von -4 bis $+9$ ausgedrückt und sind in der *Tabelle I* angegeben. Ausserdem ist der lineare Durchmesser des Bildscheibchens für jeweils ein Leitfernrohr von 1200 und 4500 mm Brennweite angeführt. Die Sichtverhältnisse sind in der Schweiz von Ort zu Ort sehr verschieden und werden im Durchschnitt in sehr günstigen Beobachtungslagen kaum

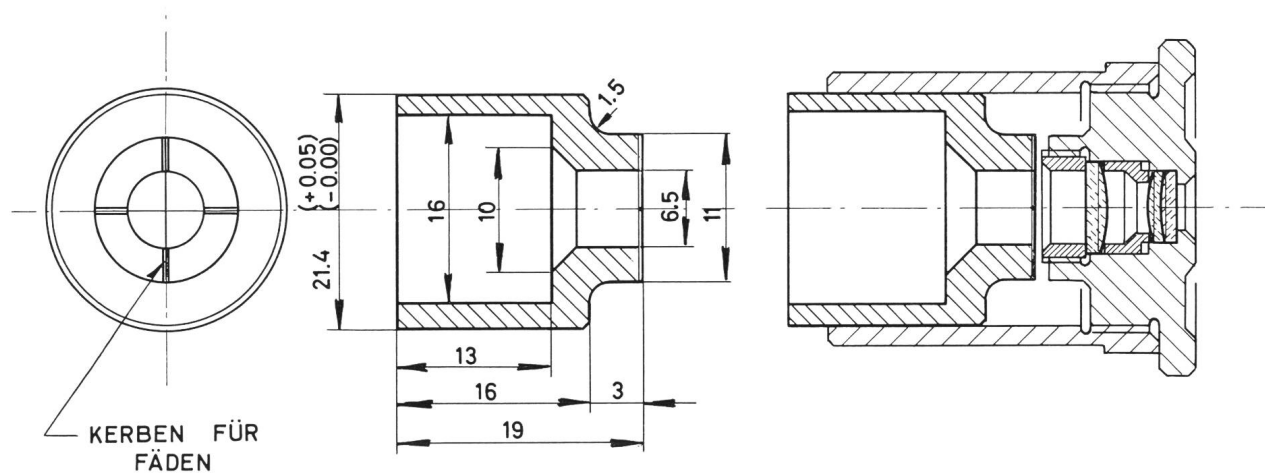


Abb. 1: Rechts das Fadenkreuzokular im Schnitt, links die Details der Büchse mit Massen. Die Masse gelten für ein 10 mm-Okular aus der Materialzentrale der Schweizerischen Astronomischen Gesellschaft.

Tabelle I: Sichtkennzahlen nach TOMBAUGH-SMITH

Sichtkennzahl	-4	-3	-2	-1	0	+1	+2	+3	+4	+5	+6	+7	+8	+9
Winkeldurchmesser des Bildscheibchens in Bogensekunden	50	32	20	12.6	7.9	5.0	3.2	2.0	1.3	0.79	0.50	0.32	0.20	0.13
Bildscheibchendurchmesser in 10^{-3} mm für $f' = 1200$ mm	291	186	116	73	46	29	18.6	11.6	7.5	4.6	2.9	1.9	1.2	0.75
Bildscheibchendurchmesser in 10^{-3} mm für $f' = 4500$ mm	1090	700	437	275	172	109	70	43.6	28.4	17.2	10.9	7.0	4.4	2.8

unter +3 liegen. In vielen Gegenden wird der Amateur mit Sichtverhältnissen um 0 und darunter rechnen müssen.

Aus hier nicht näher behandelten Untersuchungen über die Kontrastverhältnisse zwischen dem Bildscheibchen, dem Fadenkreuz und dem Himmelshintergrund ergibt sich, dass für die Hellfeldbeleuchtung der Fadendurchmesser etwa $1/5$ bis $1/7$ des Bildscheibchendurchmessers sein soll, während für die Dunkel-feldbeleuchtung Werte von $1/3$ bis $1/5$ anzustreben sind. Mit diesen Angaben wäre der Fadendurchmesser für ein gegebenes Leitfernrohr und für bekannte mittlere Sichtverhältnisse eindeutig bestimmt. Wir wollen jedoch noch untersuchen, wie die Verhältnisse bei der Hellfeldbeleuchtung (schwarze Fäden auf etwas aufgehelltem Himmelshintergrund) vom Auge aus gesehen liegen. Das Okular kann als Lupe aufgefasst werden, die dem Auge die Fäden unter einem vergrößerten Bildwinkel zeigt. Für das normalsichtige und auf unendlich akkomodierte Auge ist die Gesamtvergrößerung des Systems Auge-Okular mit guter Annäherung

$$\Gamma' = \frac{250}{f_{\text{Ok}}}$$

Wie jedes andere optische System, besitzt auch das System Auge-Okular ein begrenztes Winkelauflösungsvermögen, das durch die Grösse der Sehelemente (Stäbchen und Zäpfchen), die Grösse der Austrittspupille AP und die Vergrößerung Γ' bestimmt wird. Einer Unsicherheit des Schwinkels $\Delta\sigma'$ auf der Netzhaut entspricht ein lineares Auflösungsvermögen Δy im Objektraum, das durch die einfache Beziehung

$$\Delta y = \frac{250}{\Gamma'} \cdot \text{arc } \Delta\sigma' = f_{\text{Ok}} \cdot \text{arc } \Delta\sigma' =$$

$$f_{\text{Ok}} \cdot \Delta\sigma' \cdot 4.85 \cdot 10^{-6} \text{ (mm)}$$

gegeben ist. Für das empirisch bestimmte Schwinkelauflösungsvermögen in Abhängigkeit von der Austrittspupille können folgende Werte angenommen werden:

AP in mm	0.5	0.8	1.0	2.0	≥ 3.0
$\Delta\sigma$	168"	132"	120"	108"	102"

Somit erhält man z. B. bei einer Austrittspupille von 2 mm \varnothing und einem Okular mit 10 mm Brennweite ein minimales Auflösungsvermögen in der Fokalebene

des Teleskopes von $5.2 \cdot 10^{-3}$ mm. Es sei hier jedoch vermerkt, dass dieses Auflösungsvermögen zweier in der linearen Distanz Δy angeordneter Objektpunkte nichts mit der absoluten Sichtbarkeit eines Details im Objektraum zu tun hat, für die die Kontrastverhältnisse zwischen Objekt und Gesichtsfeld massgebend sind. Dies gilt in ganz besonderem Masse für die Dunkel-feldbeleuchtung, bei der die Fäden selber leuchten und als eine Lichtquelle mit der Leuchtdicke B aufzufassen sind³⁾.

Für ein Leitfernrohr von 4500 mm Brennweite errechnet man anhand des Bildscheibchendurchmessers von beispielsweise 2" einen Fadendurchmesser von 6 bis 9 μm , und dieser Fadendurchmesser steht demnach nicht im Widerspruch zu dem begrenzten Auflösungsvermögen des Auges. Folgende Fäden besitzen Durchmesser von 5 bis 10 μm und grösser und sind für Fadenkreuzokulare geeignet:

1. Spinnenfäden (Kokonfäden)
2. Einzelfasern von monofiler Nylon-Nähseide
3. WOLLASTON-Draht⁴⁾
4. Quarzfäden⁴⁾.

Spinnfäden sind um so dünner, je kleiner die Spinne ist. Man darf allerdings nicht die Fäden nehmen, welche die Spinnen für ihre Fangnetze verwenden, denn diese sind zur Erfüllung ihrer natürlichen Aufgabe recht dick und bei vielen Arten zum Festhalten der Beute mit kleinen Klebknotchen versehen. Geeignet sind die Fäden der Eierkokons von Spinnen, kleine weisse bis gelbliche, ovale Gebilde von 3 bis 5 mm Grösse, die man in alten Holzhütten, unter Baumrinde und an der Unterseite von Dachziegeln auf Dachböden findet. Man kann die Fäden auch sehr elegant gewinnen, wenn man eine kleine Spinne sich von einem Blatt Papier abseilen lässt. Den so gesponnenen Faden markiert man knapp unter dem Papierbogen und, wenn er etwa $1/2$ m lang ist, hinter der Spinne mit kleinen schmalen Klebstreifenwickeln, die man um den Faden zusammenklebt.

Dünne Nylon-Einzelfasern von etwa 10 μm Durchmesser erhält man, wenn man hochwertige monofile Nylon-Nähseide mit einer feinen Nadel auffasert und die Einzelfäden herauszieht. Diese Einzelfäden werden unter einer sehr stark vergrößernden Lupe untersucht und die besten Fäden ausgewählt.

WOLLASTON-Drähte von einigen tausendstel mm Durchmesser aufwärts sind Platindrähte, die nach

einem von WOLLASTON angegebenen Verfahren hergestellt werden. Im Prinzip wird dabei ein Silberröhrchen mit einem Platinkern zu einem sehr dünnen Draht ausbezogen, der dann in seinem Innern eine ausserordentlich dünne Platinseele besitzt. Der WOLLASTON-Draht wird immer mit seinem Silbermantel geliefert, der erst vor der Benützung in der gerade benötigten Länge mit Salpetersäure abgeätzt werden muss⁵⁾.

Quarzfäden weisen von allen angeführten Fäden die höchste Festigkeit auf und sind sehr gleichmässig. Sie sind daher für Fadenkreuzokulare und Fadenmikrometer sehr gut geeignet. Sie werden in den uns interessierenden Stärken von 3 – 5 – 10 – 20 μm von der Firma HERAEUS in Hanau hergestellt, die auch zahlreiche andere optische Quarzprodukte liefert.

Die Technik des Aufspannens der Fäden ist immer die gleiche und unabhängig vom Fadenmaterial. Man benötigt dazu den Fadenträger, eine aus Leichtmetall oder Messing gedrehte Büchse entsprechend *Abb. 1*, die genau in die Bohrung der Okularfassung passen muss und die man sich nach den Dimensionen des Okulares bei einem Mechaniker anfertigen lässt. Bei der Anfertigung ist darauf zu achten, dass diese Büchse mit zügigem Schiebeseitz in die Okularhülse passt. Ein zu lockerer, als auch ein zu strenger Sitz dieser Büchse ist bei der präzisen Scharfeinstellung der Fäden hinderlich. In die okulareseitige Stirnfläche dieser Büchse sind unter 90° feine Kerben einzustechen, welche die Fäden aufnehmen. Diese Arbeit lässt sich auf der Drehbank mit einem liegend eingespannten Gewindeschneidstahl sehr leicht ausführen. Wie auf der *Zeichnung* ersichtlich, weist die Büchse auf der Fadenseite einen wesentlich kleineren Durchmesser auf, um möglichst kurze und stabile Fäden zu erhalten.

Dünne Fäden, die mit freiem Auge nicht mehr sichtbar sind, handhabt man am besten auf einer schwarzen Glasscheibe (Schweissglas) unter streifendem Licht-

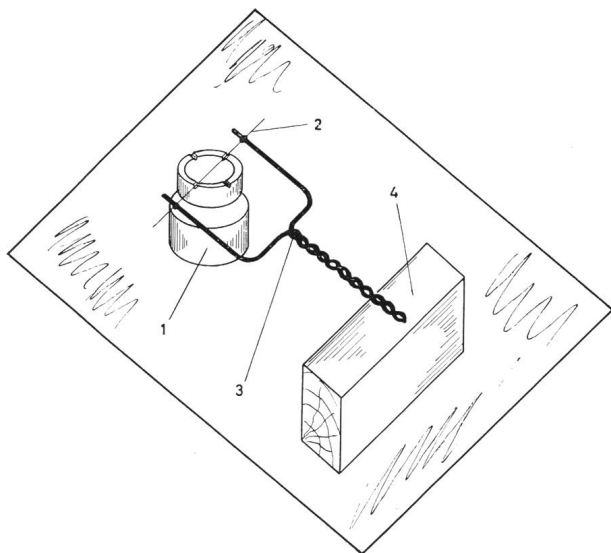


Abb. 2: Aufspannen der Fäden auf die Büchse: 1 = Büchse; 2 = Faden; 3 = Gabel aus 0,2 mm dickem Draht; 4 = Holzklötzchen mit der gleichen Höhe wie die Büchse.

einfall mit einer Uhrmacherlupe. Für das Aufspannen der Fäden biegt man sich entsprechend der *Abb. 2* aus 0,2 bis 0,3 mm dickem Draht eine kleine Gabel, deren Enden etwa 10 mm weiter auseinanderstehen als der Aussendurchmesser der Büchse, auf die die Fäden aufzuspannen sind. Auf die Enden der Gabel wird eine kleine Menge Klebstoff, z. B. Kaseinleim, aufgetragen und damit der Faden von der schwarzen Glasunterlage aufgenommen. Nach dem Trocknen des Klebstoffes legt man den so festgehaltenen Faden mit seinem Träger in die Kerben der Büchse. Dabei wird der Faden durch das Gewicht der Gabel gespannt. Mit einem zugespitzten Zündholz wird dann eine kleine Menge Klebstoff in die Kerben gebracht und trocken gelassen.

Sehr wichtig ist die präzise Scharfeinstellung der Fäden im Okular, die auf das Auge des Beobachters abgestimmt sein muss. Man hält dazu das Okular in jenem Abstand vor das Auge, den man gewohnt ist, bei der Arbeit am Fernrohr einzunehmen und richtet es gegen eine diffuse Lichtquelle. Dann verschiebt man die Büchse solange, bis die Fäden scharf erscheinen. Bei Instrumenten, die einem grösseren Beobachterkreis zugänglich sein sollen, empfiehlt es sich, ein Okular mit Dioptrieneinstellung zu verwenden. Bei diesem können die Fäden und die Sterne für unterschiedliche Sehverhältnisse der einzelnen Beobachter zugleich scharf eingestellt werden, was bei einem Okular mit fester Fadenlage nicht möglich ist. Nach dem Scharfeinstellen der Fäden wird die Büchse in der Okularhülse fixiert. Dies kann auf einfache Weise durch Auftragen je eines kleinen Tropfens raschtrocknenden Lackes an zwei diametralen Stellen der Passungsfuge zwischen Fadenbüchse und Okular bewerkstelligt werden.

Die Herstellung von Strichplatten

Die soeben beschriebene Technik führt am schnellsten und mit geringstem Aufwand zu einem optisch ausgezeichneten Fadenkreuzokular, dessen einziger Nachteil die mechanische Empfindlichkeit der feinen Fäden ist. Der Arbeitsaufwand für die Herstellung einer Strichplatte ist wesentlich grösser, doch liegt auch ihre Herstellung durchaus im Bereiche des mit dem Spiegelschliff vertrauten Amateurs und wird vielleicht den einen oder anderen Instrumentenbastler reizen, sich daran zu versuchen.

Grundvoraussetzung für eine einwandfreie Strichplatte ist eine dünne Planplatte mit hoher optischer Oberflächengüte auf der Fläche, in welche die Striche oder Marken eingearbeitet werden. Als Ausgangsmaterial eignen sich 1,5 mm dicke Diadeckgläser, die nach den als bekannt vorausgesetzten Methoden der optischen Planflächenherstellung geschliffen werden⁶⁾. Für den Schliff ist es zweckmässig, gleich mehrere Deckgläser auf einer dicken Glasplatte aufzukitten und gemeinsam plan zu schleifen. Wenn die Trägerplatte einigermaßen plan war und man die Plättchen sorgfältig mit einer nur hauchdünnen Schicht Polierpech aufge-

kittet hat, genügt es, wenn man den Schleifprozess mit Karborundum 400 beginnt. Besonders sorgfältig ist die Fläche auszupolieren, in die die Strichmarken eingearbeitet werden. Die Planflächen sollen eine Genauigkeit von ca. 1.5 bis 2 Interferenzstreifen haben. Das Plättchen mit der höchsten Oberflächengüte wählt man für die Strichplatte aus, während die übrigen Plättchen für Strahlteilerplatten an Reflexvisieren, FOUCAULT-Messeinrichtungen, Photometern und anderen optischen Geräten vorteilhaft zu gebrauchen sind.

Für das Ritzen muss das Plättchen einwandfrei gehalten werden. Man schneidet dazu in eine nicht zu kleine und steife Kartonplatte von derselben Dicke wie das Plättchen ein Loch, in welches das Plättchen hineinpasst. Damit es satt sitzt, wird in die Fuge zwischen Plättchen und Kartonplatte etwas Plastilin oder Glaserkitt eingestrichen. Diese Vorrichtung legt man unter Zwischenlegen eines dünnen Tuches auf eine ebene Tischplatte und befestigt sie an den Ecken mit Klebeband. Auf der Kartonplatte werden mit Bleistift im rechten Winkel Striche angebracht, die für das Ausrichten des Lineals dienen, an dem das Gravierwerkzeug geführt wird. Als Gravierwerkzeug wird in der optischen Industrie ein speziell zugeschliffener Diamantstichel verwendet, ein Werkzeug, das dem Amateur kaum zugänglich sein wird. Der Autor hat mit Siliziumkarbidkristallen einwandfreie Strichplatten gestochen, und solche sind nicht schwer aufzutreiben. Siliziumkarbid wird in kopfgrossen Kristallknollen aus Quarzsand und Kohle im elektrischen Lichtbogenofen tonnenweise hergestellt und dient als Rohmaterial für die Schleifmittel- und Schleifscheibenindustrie. Aus einer solchen Kristallknolle sucht man sich mit einer stark vergrössernden Lupe einige Kristalle mit einwandfreier Schneidekante aus und fasst diese mit Araldit in einem angebohrten Metallstäbchen. Die Graviertechnik probiert man selbstverständlich zuerst an einem rohen Diadeckglas aus, bevor man sich an das mit viel Mühe plangeschliffene Plättchen heranwagt. Wesentlich für die Graviertechnik ist die leicht schleppende Haltung des Gravierstichels und ein sehr kleiner Schneiddruck. Mit ziemlicher Sicherheit wird der Schneiddruck bei den ersten Versuchen zu gross ausfallen, so dass Risse entstehen, die bei 25facher Vergrösserung wie Ackerfurchen aussehen. Meist ist dabei auch die Schneidekante des Kristalls unbrauchbar geworden, so dass der Gravierstichel mit einem neuen Kristallsplitter bestückt werden muss. Es ist zweckmässig, das Plättchen beim Gravieren mit einem Tropfen Terpentin anzufeuchten; es lässt das Gravierwerkzeug leichter angreifen und schont die Schneidekante. Einen einwandfreien Riss erkennt man an seinen scharfen nicht ausgesplitterten Kanten und an gelben Interferenzfarben, wenn man das Plättchen etwas schräg gegen das Licht hält. Wenn man die Technik gut beherrscht, wagt man sich an die eigentliche Strichplatte heran. Es ist zweckmässig, in diese gleich ein ganzes Raster mit etwa 1.5 cm Teilung einzugravieren und die besten Kreuzungspunkte auszuwählen. Nach je-

dem Riss ist das Plättchen und der Gravierstichel sorgfältig zu kontrollieren, damit kein zu grosser Schaden entsteht, wenn bei aller Vorsicht doch die Schneidekante defekt geworden sein sollte. Die ausgewählten Kreuzungspunkte markiert man mit Fettstift und bohrt sie mit einem Kupferrohr als Bohrwerkzeug heraus. Dazu wird das Plättchen mit weichem Polierpech zwischen ein Stück Fensterglas auf der Unterseite und ein Diadeckglas auf der Oberseite eingekittet, um ausgesprungene Ränder beim Anschnitt des Bohrers und bei seinem Austritt zu vermeiden. Beim Bohren arbeite man nur mit sehr mässigem Druck und mit Karborundum 280 als Bohrmittel. Auf diese Weise kann man aus einem Diadeckglas ohne weiteres 4 bis 6 Strichplatten herstellen.

Wenn die Strichplatte nach der Ätztechnik hergestellt werden soll, muss das polierte Plättchen zuerst auf beiden Seiten mit einem dünnen Schutzüberzug aus Ätzgrund versehen werden. Der Ätzgrund besteht aus einer Mischung von 50% Polierpech, 40% Bienenwachs und 10% Terpentin. Diese Mischung wird durch sehr vorsichtiges Kochen hergestellt. Wenn die Mischung noch heiss ist, lässt man sie in ein sauberes und absolut staubfreies Leinentüchlein einsaugen, das zu einem Ballen geformt ist. Der Ätzgrund wird dann durch leicht kreisende Bewegung auf das ebenfalls auf ca. 80° C vorgewärmte Plättchen in dünner Schicht aufgetragen. Dabei ist natürlich sorgfältig darauf zu achten, dass alle Stellen des Plättchens inklusive der Ränder mit Ätzgrund abgedeckt werden und das Plättchen nicht durch aufgenommene Staubkörner zerkratzt wird. Der Ätzgrund wurde in der richtigen Dicke aufgetragen, wenn das Plättchen einen gleichmässigen braunen Farbton aufweist, jedoch noch etwas durchsichtig ist.

Das Einritzen der Striche in den Ätzgrund geschieht mit einer neuen Rasierklinge, die im spitzen Winkel zur Schneide abgebrochen wurde. Auch für diesen Arbeitsgang ist das Plättchen in der schon beschriebenen Art und Weise zu fixieren. Die für den Ätzprozess notwendige Flussäure kann man sich in einem Chemikaliengeschäft besorgen. Mit einigen Kubikzentimetern kommt man sehr lange aus. Natürlich darf die Flussäure nicht in einer Glasflasche aufbewahrt werden. Geeignet sind dafür kleine Plastikfläschchen aus Teflon. Man kann den Ätzprozess auch mit Flussäuredämpfen durchführen, die man sehr einfach gewinnen kann, wenn man in einem flachen Bleischälchen einige zerstossene Kristalle des Minerals «Flussspat» mit konzentrierter Schwefelsäure erhitzt. In diesem Falle wird die zu ätzende Glasplatte 1 bis 2 cm über dem Bleischälchen angeordnet. Die Einwirkungsdauer der Flussäure oder der Flussäuredämpfe richtet sich nach der Ätztiefe und muss anhand eines Versuches an einem rohen Diadeckglas bestimmt werden. Als Richtwerte können etwa 3 bis 10 Minuten genannt werden. Zur Handhabung der Flussäure wäre noch zu sagen, dass diese nicht nur ausserordentlich stark ätzend, sondern auch sehr giftig ist. Man muss daher mit grösster

Vorsicht ans Werk gehen und in einem gut gelüfteten Raum arbeiten. Nach dem Ätzen wird das Plättchen mit viel Wasser abgespült und der Ätzgrund mit Benzin entfernt. Die besten Kreuzungspunkte werden in der schon beschriebenen Art und Weise mit einem Kupferrohr von 10 bis 12 mm lichter Weite herausgebohrt. Der Durchmesser der Plättchen muss nicht grösser sein, da die Eintrittspupille eines normalen 10mm-Okulares in der Grössenordnung von 6 bis 8 mm liegt. Die fertige Strichplatte wird dann in üblicher Weise gefasst. Die Reinigung der gefassten Strichplatte vor dem Einbau in das Okular ist allerdings nicht ganz einfach, wenn man eine Fläche anstrebt, auf der unter 25facher Vergrösserung wirklich kein einziges Staubkörnchen oder Fädchen zu sehen sein soll.

Anhang und Hinweise:

- 1) W. N. LINDSAY: *A Novel Dual-Field 8-inch Telescope*. Sky and Telescope XXIX, No. 2, February 1965, p. 112.
- 2) Geeignete und preiswerte Okulare für den Selbstbau von Fadenkreuzokularen erhält man in der Materialzentrale der SAG:

FREDY DEOLA, Engestrasse 24, 8212 Neuhausen am Rheinfl. Ferner bei: KOSMOS Lehrmittelverlag, Stuttgart, und SPINDLER und HOYER KG, Göttingen.

- 3) Allgemeine optische Betrachtungen: JOHANNES FLÜGGE: *Leitfäden der geometrischen Optik*; JOHANNES FLÜGGE: *Praxis der geometrischen Optik*; sowie K. MÜTZE, L. FOITZIK und W. KRUG: *Brockhaus ABC der Optik*.
- 4) WOLLASTON-Drähte und Quarzfäden sowie sämtliche Quarzprodukte und optische Komponenten aus hochreinem Quarz liefert die Firma HERAEUS in Hanau (Deutschland), Vertretung in der Schweiz: WISMER AG, Oerlikonerstrasse 88, 8057 Zürich.
- 5) Die Verarbeitung von WOLLASTON-Draht ist sehr gut im Buch: *Technische Kunstgriffe bei physikalischen Untersuchungen* von ANGERER-EBERT, Verlag Vieweg & Sohn, beschrieben. Dieses Buch sei dem Instrumentenbastler sehr empfohlen, da es eine wahre Fundgrube für unzählige Kniffe, Techniken und Angaben ist.
- 6) Die Herstellung optischer Planflächen ist sehr ausführlich in einer Reihe von Artikeln im Buch *Amateur Telescope Making*, Book I, II und III, von A. INGALLS beschrieben.

Adresse des Verfassers: HERWIN G. ZIEGLER, El.-Ing., Hertensteinstrasse 23, 5415 Nussbaumen bei Baden.

Ergebnisse des ersten Jahres Pulsar-Forschung

VON GUSTAV ANDREAS TAMMANN, Basel

*(Manuskript
Febr. 69)*

Aus verschiedenen Gründen scheint es gerechtfertigt, hier einen summarischen Bericht über die bisherigen Ergebnisse der Pulsar-Forschung zu geben. Erstens stehen die Pulsare seit ihrer Entdeckung im Zentrum des Interesses der Astronomen und haben in kurzer Zeit weit über hundert Fachpublikationen veranlasst, wobei eine Vielzahl von – zum Teil recht wilden – Spekulationen emporschoss. Zweitens ist seit dem 24. Februar 1968, an dem die Entdeckung des ersten Pulsars veröffentlicht wurde, gerade ein Jahr verstrichen. Zwar war einer kleinen Gruppe von Radioastronomen der Nachweis des ersten Pulsars schon einige Monate vorher gelungen, aber sie hielten ihre Entdeckung zunächst zurück, um in Ruhe zusätzliche Messdaten zu sammeln und gleichzeitig zu verhindern, dass die Sensationspresse sich der Objekte allzu liebevoll annähme. Wie erinnerlich, erreichten sie trotzdem dieses Ziel nur teilweise: gleich nach dem Bekanntwerden des ersten Pulsars wurde behauptet, die Radiopulse könnten nur von intelligenten Wesen, den «little green men», ausgesandt werden. Diese These war schon damals absurd und lässt sich heute beweiskräftig widerlegen, so dass es sich erübrigt, näher darauf einzugehen. – Eine weitere Rechtfertigung, hier einen Überblick über das bisher Erreichte zu geben, liegt in der Tatsache, dass es innert Jahresfrist gelungen ist, die ursprünglich völlig überraschenden Objekte soweit zu erforschen, dass sie heute ihrem Wesen nach wohl richtig verstanden und befriedigend in die Voraussagen der Theoretiker eingebettet werden können, und dass somit eine erste Etappe in der Pulsar-Forschung gewonnen ist.

Die Entdeckungsgeschichte

Die Entdeckung der Pulsare ist – wie so oft in den Naturwissenschaften – einem Zufall zu verdanken. Der englische Astronom ANTONY HEWISH, Director of Studies am Churchill College in Cambridge, wollte am Mullard Radio Astronomy Observatory der Universität Cambridge mit einem speziellen, hochempfindlichen Radioteleskop den Himmel bei einer Wellenlänge von 3.7 Metern systematisch durchmustern, – bei dieser relativ langen Wellenlänge war dies vorher noch nicht gemacht worden. Er erhoffte sich von diesem Programm neue Erkenntnisse über die lichtstärksten, entferntesten und sehr schwer zu erklärenden Objekte der Astronomie, die Quasistellaren Radioquellen (Quasare), und über die diffus verteilte Materie zwischen diesen und der Erde. Dabei fand er die wohl kleinsten, aber kaum weniger rätselhaften Objekte, die bisher von den Astronomen als selbststrahlende Körper nachgewiesen werden können. Wegen ihrer periodischen Radiopulse nannte er sie *Pulsare*. Er legte dem erstentdeckten Pulsar die wissenschaftliche Bezeichnung CP 1919 zu, was ein Signet für «Cambridge Pulsar mit der Rektaszension 19^h19^m» ist. Entsprechend werden jetzt auch die von anderen Observatorien entdeckten Pulsare benannt: der erste Buchstabe bezeichnet den Entdeckungsort, demselben folgt ein P und dann die Rektaszension in vier Ziffern; manche hängen zusätzlich noch das Vorzeichen und zwei Ziffern für die Deklination des Pulsars an.

Nachdem HEWISH im Juli 1967 seine systematischen Beobachtungen begonnen hatte, fand eine seiner Mit-

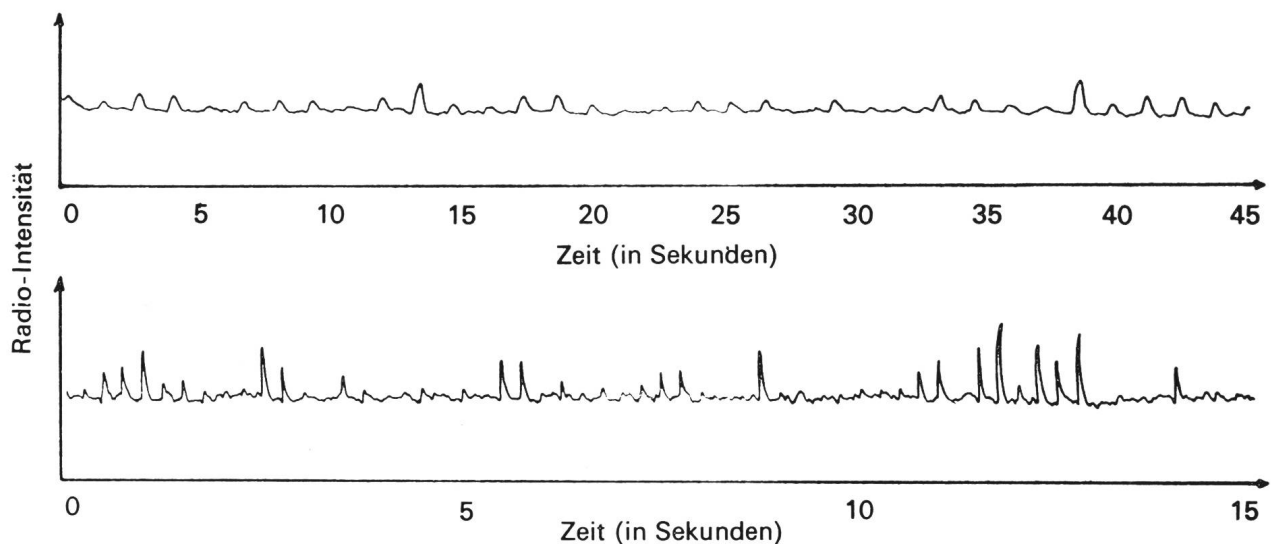


Abb. 1: Zwei frühe Radioregistrierungen von CP 1919 (oben) und CP 0950 (unten), die die zeitlich regelmässigen, aber ungleichen Pulse zeigen (nach HEWISH).

arbeiterinnen, JOCELYN BELL, im August auf den Registrierpapieren ein merkwürdiges Radiosignal, das trotz einiger verdächtiger Eigenschaften zuerst für eines der zahlreichen terrestrischen Störsignale gehalten wurde. Dann aber tauchten in der gleichen Himmelsgegend gleich sechs ähnliche Pulse auf. Dies erweckte in HEWISH Arbeitsgruppe so viel Spannung, dass die betreffende Region höchst intensiv überwacht wurde, aber erst sechs Wochen später, gegen Ende November, konnten von dort weitere derartige Signale aufgefangen werden, und zwar dieses Mal über längere Zeit. Es blieb kein Zweifel mehr: es musste sich um eine astronomische Radioquelle handeln, und das Unglaublichste war, dass diese Pulse sich sehr schnell mit grösster Regelmässigkeit alle 1.3 Sekunden wiederholten.

HEWISH publizierte zusammen mit seinen Mitarbeitern BELL, PILKINGTON, SCOTT und COLLINS seine Entdeckung in verantwortungsbewusster Weise erst Ende Februar 1968, zu einem Moment, wo ihm bereits einige andere Pulsare bekannt waren.

Beobachtungsdaten:

Heute sind zwei Dutzend Pulsare bekannt. Ihre Perioden liegen zwischen 0.033 und 3.74 Sekunden. Die Stärke und die Form der Pulse variiert nicht nur von einem Pulsar zum andern sehr stark, sondern auch beim gleichen Pulsar sind sie sehr verschiedenartig (Abb. 1). Auf Zeiten der scheinbaren Ruhe folgen Intervalle mit sehr starken Pulsen (Abb. 2). Mittelt man über eine grössere Anzahl von Pulsen eines bestimmten Pulsars, so ergibt sich jedoch eine mittlere Pulsstruktur, die für denselben Pulsar sehr charakteristisch ist (Abb. 3). Die Pulse selber dauern nur etwa eine Hundertstel Sekunde und sind im Durchschnitt um so kürzer, je kürzer die Periode ist (Abb. 4). Bei genügender Zeitaufösung zeigt sich, dass den Pulsen kleine, ebenfalls veränderliche Unterpulse von etwa einer Tausendstel Sekunde Dauer überlagert sind. Gewisse Gesetzmässigkeiten im zeitlichen Verlauf und Wechsel von Stärke und Form der Haupt- sowie Unterpulse scheinen angedeutet. Es herrscht noch keine Klarheit darüber, ob Stärke und Form in der Quelle selbst oder erst im interstellaren

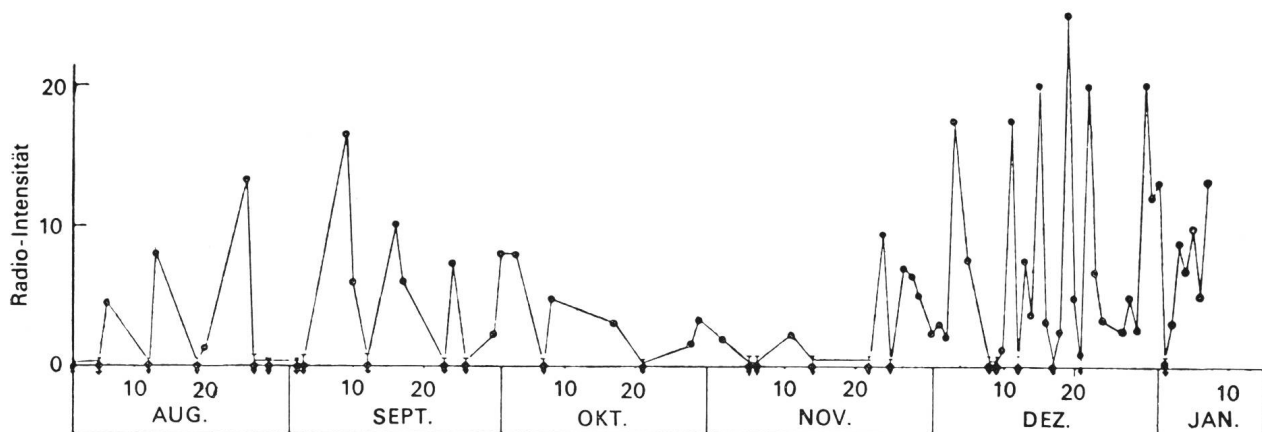


Abb. 2: Der jeweils stärkste Puls eines Tages von CP 1919 in Funktion des Datums (1967). Das Diagramm zeigt, dass ein Pulsar relativ ruhige (Oktober/November) und aktive (Dezember) Phasen haben kann (nach HEWISH und Mitarbeitern).

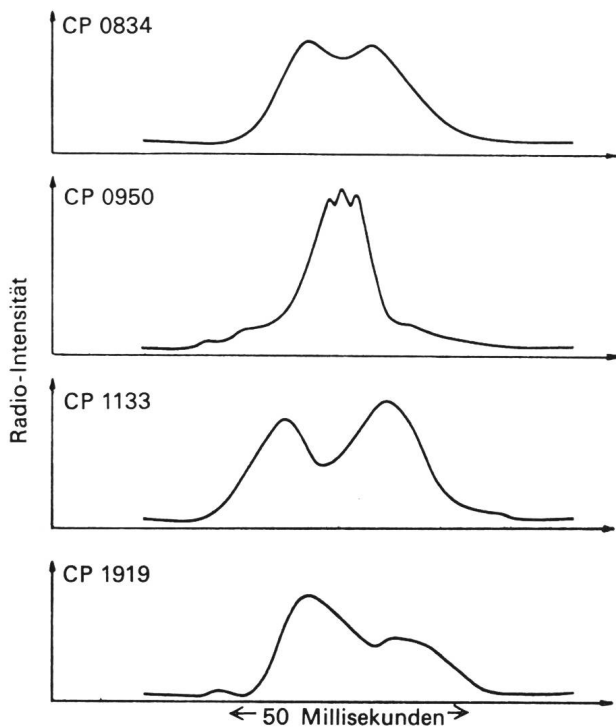


Abb. 3: Die über mehrere Hundert Pulse gemittelte Pulsform verschiedener Pulsare. Obwohl zwei aufeinanderfolgende Pulse vom gleichen Pulsar sehr verschiedene Formen haben können, ist die *mittlere* Pulsform eines Pulsars recht konstant und charakteristisch (nach HEWISH).

Medium moduliert werden; jedenfalls ist der Einfluss der interplanetaren Materie und der Erdatmosphäre – die sogenannte Szintillation – zu vernachlässigen, denn bei der gleichzeitigen Beobachtung eines Pulsars von zwei, einige Tausend Kilometer voneinander entfernten Radioobservatorien ergaben sich absolut gleichartige Pulse. Ausserdem weisen die Pulsare einen je nach Objekt mehr oder weniger deutlichen Dispersionseffekt auf, das heisst, derselbe Puls kommt um so früher auf der Erde an, je kürzer die Wellenlänge ist, bei der beobachtet wird.

Die Perioden der Pulsare erwiesen sich zunächst als unglaublich konstant. Nach einigen Monaten der Beobachtung stand fest, dass diese Perioden sich um weniger als eine Hundertmillionstel Sekunde verändert hatten. Man meinte schon, in den Pulsaren extraterrestrische Uhren höchster Genauigkeit zu besitzen, was für eine experimentelle Überprüfung der Allgemeinen Relativitätstheorie sehr wertvoll gewesen wäre. Mit der Zeit stellte sich jedoch heraus, dass die Perioden von mindestens fünf Pulsaren nicht streng konstant sind, und zwar wächst die Periodendauer bei allen diesen Objekten um minime Beträge an. Der Zuwachs ist am stärksten bei dem Pulsar NP 0532, der bei weitem die kürzeste bekannte Periode hat.

Da die Strahlungsintensität der Pulsare nur wenig über der Nachweisbarkeitsschwelle auch der grössten Radioteleskope liegt, war es zunächst nicht möglich, ihre Position an der Sphäre genau zu bestimmen. Bei

einigen Pulsaren ist es dank raffinierter Spezialmethoden trotzdem gelungen, Präzisionspositionen zu erhalten. Dadurch bot sich nun die Möglichkeit, in diesen Fällen auch nach dem optischen Gegenstück der Pulsare zu suchen. Dieses Suchen verlief – trotz anfänglicher Erfolgsmeldungen, die später jedoch nicht bestätigt wurden – ergebnislos. Bei keinem der in Frage kommenden Pulsare konnte ein optisches Objekt heller als 21.5 magn. gefunden werden. Dies schien die Pulsare ausschliesslich in die Domäne der Radioastronomie zu verweisen, besonders da auch die Versuche, Gamma- oder Röntgenstrahlen von den Pulsaren zu messen, fehlschlügen. Als neueste Überraschung ist Ende Januar 1969 der optische Nachweis eines Pulsars COCKE, DISNEY und TAYLOR vom Steward Observatory in Tucson, nun doch geglückt, und ihre Entdeckung wurde bereits von zwei amerikanischen und einer englischen Forschergruppe bestätigt. Sie fanden, dass ein Stern, der ganz in der Nähe der Radioposition des Pulsars NP 0532 liegt, periodische *Lichtschwankungen* zeigt (Abb. 5 und 6). Die Zusammengehörigkeit der beiden Objekte kann nicht in Zweifel gezogen werden, da die genaue Periode im optischen wie im Radiobereich 0.0330955 Sekunden beträgt, was die kürzeste in der Astronomie überhaupt bekannte Periode darstellt. Die Bedeutung dieser Identifizierung kann überhaupt nicht hoch genug bewertet werden, denn der Stern 18. Grössenklasse, der periodisch für Hundertstelsekunden 3 Grössenklassen heller wird, liegt inmitten des sogenannten Crab-Nebels, jenes Überrestes des von den Chinesen beobachteten Supernovaausbruches aus dem Jahre 1054, und ist von den

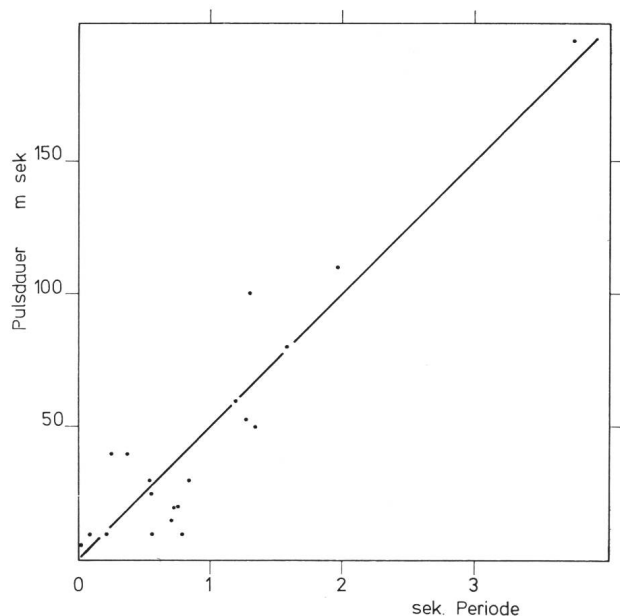


Abb. 4: Beziehung zwischen Periode und Pulsdauer. Die bisherigen Messdaten ordnen sich ungefähr längs der eingezeichneten 45°-Geraden an. Je länger die Periode, desto länger ist die Pulsdauer; dies suggeriert, dass die Pulsare rotieren und mit wachsender Umlaufgeschwindigkeit – ähnlich einem Leuchtturm – Strahlungsbündel immer kürzerer Dauer auf die Erde werfen.

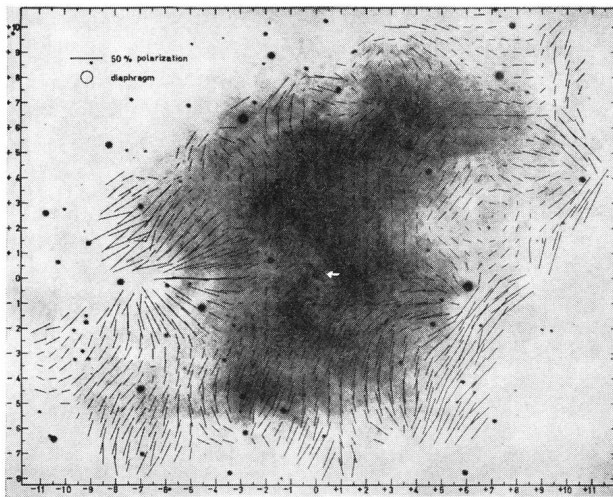


Abb. 5: Aufnahme des Crab-Nebels. Der optisch pulsierende Zentralstern ist mit einem Pfeil markiert. Die schwarzen Linien geben Lage, Richtung und Stärke der Polarisation des Lichtes vom Crab-Nebel an. Die starke Polarisation spricht dafür, dass ein erheblicher Teil des Lichtes Synchrotronstrahlung ist (nach WOLTJER).

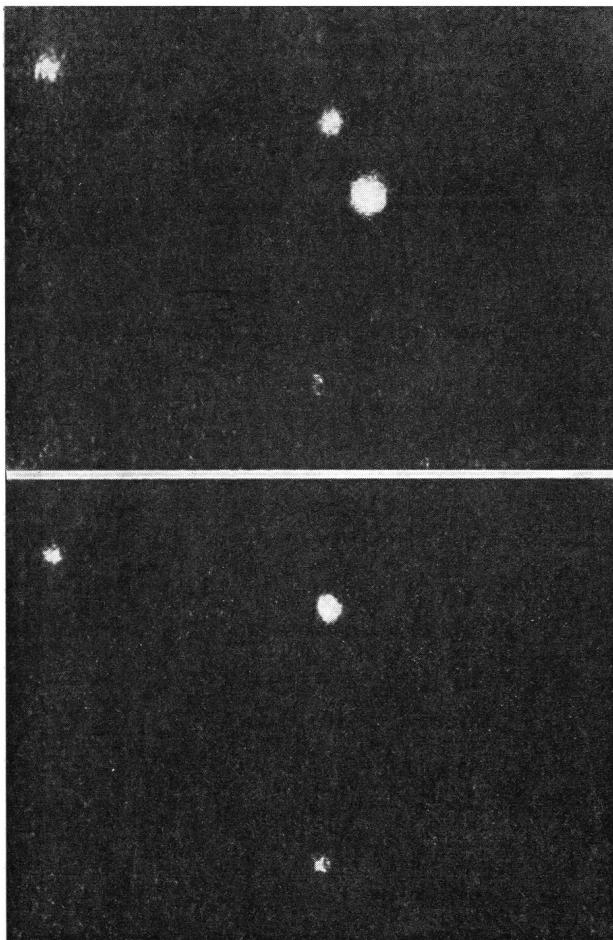


Abb. 6: Zwei sehr kurz belichtete Aufnahmen der beiden Zentralsterne im Crab-Nebel. Die Bilder wurden mit einer Fernsehkamera am 3-Meter-Spiegel der Lick-Sternwarte gewonnen. Oben: der pulsierende Stern ist sehr hell (ca. 15 magn.); unten: derselbe Stern ist fast unsichtbar (ca. 18 magn.) (nach MILLER und WAMPLER).

Astronomen bereits früher als das wahrscheinlichste Zentrum der Explosion betrachtet worden. In diesem Zusammenhang ist von grossem Interesse, dass die Radioposition des Pulsars PSR 0833-45, der mit 0.089 Sekunden die zweitkürzeste Periode hat, ebenfalls in das Gebiet einer Exsupernova fällt, und zwar in den älteren, optischen und Radioastronomen längst bekannten Nebel Vela X. Über die Schlussfolgerungen aus diesen Koinzidenzen wird bei den Pulsarmodellen noch einiges zu sagen sein.

Ende Januar gelang ausserdem PORTER, JENNINGS und O'MONGAIN in Qrendi auf Malta der Nachweis der optischen Pulsation des Pulsars NP 0527. Auch hier stimmt die optische mit der Radioperiode überein, die mit 3.745 Sekunden die längste bekannte Periode eines Pulsars ist. Dieser Pulsar liegt nur 1.5 Grad vom Crab-Nebel entfernt und zeigt praktisch die gleiche Dispersion wie NP 0532. Es wird in der nächsten Zeit ein Hauptanliegen der Pulsarforschung sein, zu entscheiden, ob die Nähe von NP 0527 beim Crab-Nebel zufällig ist, oder ob ein physischer Zusammenhang zwischen diesen Objekten besteht. Sollte das letztere der Fall sein, so wäre man gezwungen, die im Folgenden beschriebenen Modellvorstellungen noch in einzelnen Punkten erheblich zu revidieren.

Die Entfernungen

Zunächst ist es für die Entfernungen der Pulsare von Bedeutung, dass sie ihre Positionen an der Sphäre nicht nachweislich verändern, während sich die Erde in ihrer Bahn um die Sonne bewegt. Dieses Ausbleiben einer trigonometrischen Parallaxe zeigt, dass die Pulsare jenseits der nächsten Fixsterne liegen müssen.

Sodann wurde schon erwähnt, dass die Radiostrahlung von Pulsaren den Effekt der Dispersion zeigt, der nur durch die freien Elektronen in der Milchstrasse hervorgerufen sein kann. Setzt man die interstellare Dichte von freien Elektronen als bekannt voraus, so kann aus der Grösse der Dispersion die Entfernung berechnet werden. Gewisse theoretische Überlegungen haben die Astronomen dazu geführt, für diese Dichte 0.1 freie Elektronen pro Kubikzentimeter anzunehmen. Mit diesem Wert ergeben sich die typischen Distanzen von Pulsaren zu 30 bis 1500 Parsec (1 Parsec = 3.26 Lichtjahre). Die Pulsare würden also innerhalb unserer Milchstrasse zur weiteren Umgebung unserer Sonne gehören. Vor einiger Zeit haben aber HABIG und POTTASCH gezeigt, dass die Argumente, die zum oben genannten Wert für die Elektronendichte führen, unsicher fundiert sind, und dass dieselbe sehr wohl um einen Faktor 10 bis 100 kleiner sein könnte. Dies würde die Pulsardistanzen um den gleichen Faktor vergrössern.

Dass die aus der Dispersion errechnete Entfernung mindestens bei einem Pulsar tatsächlich wesentlich zu klein zu sein scheint, haben DE JAGER und seine Mitarbeiter gezeigt. Sie fanden in dem Pulsar CP 0328 die 21-cm-Linie in Absorption. Diese Linie wird durch den interstellaren, neutralen Wasserstoff hervorgeru-

fen, und sie prägt sich allen bekannten, extragalaktischen Radioquellen auf. Der neutrale Wasserstoff ist hauptsächlich in den Spiralarmen unserer Galaxie konzentriert, und da die verschiedenen Spiralarme sich gegenüber der Sonne mit verschiedenen Geschwindigkeiten bewegen, verursachen sie infolge des Dopplereffektes eine geringe Verschiebung der Wellenlänge der Wasserstoff-Absorptionslinie. Aus der beobachteten Wellenlänge einer Absorption in der Nähe der 21-cm-Linie kann man daher sehr zuverlässig schliessen, in welchem Spiralarm der absorbierende Wasserstoff liegt. Die genannten Autoren fanden die durch den sogenannten Perseusarm verursachte Absorption noch deutlich ausgeprägt. Das bedeutet, dass der Pulsar sich jenseits dieses Armes befinden muss, dessen Entfernung von 4.2 Kiloparsec (kpc) wir dank der grundlegenden Arbeiten über die Milchstrassenstruktur von W. BECKER in Basel gut kennen. Diese Entfernung wäre also eine Minimaldistanz für CP 0328; sie übertrifft die Dispersionsentfernung für diesen Pulsar von 267.5 Parsec um einen Faktor 17! Die Gültigkeit dieser aus den Absorptionslinien abgeleiteten Entfernung ist zurzeit allerdings etwas in Frage gestellt, da französische Radioastronomen in Nançay die Absorptionslinie des Perseusarms *nicht* finden konnten, während an einem amerikanischen Observatorium DE JAGERS Ergebnisse anscheinend bestätigt wurden.

In einem anderen Fall kann jedoch kaum mehr bezweifelt werden, dass die Dispersionsmethode einen Wert liefert, der viermal zu klein ist. Wie schon gesagt wurde, gehören der Crab-Nebel und der Pulsar NP 0532 mit grösster Wahrscheinlichkeit zusammen. Die Dispersionsentfernung von NP 0532 ist 564 Parsec, während die Entfernung des Crab-Nebels aus der Expansionsrate des leuchtenden Gases – auf mindestens 50 Prozent genau bestimmt – 2 kpc beträgt.

Einen weniger klaren Fall stellen der Supernova-Überrest Vela X und der in diesem liegende PSR 0833-45 dar, da die Entfernung des ersteren aus optischen und Radiobeobachtungen bisher nur unbefriedigend geschätzt werden konnte. Der wahrscheinlichste Wert ist 500 Parsec. Sofern dieser Wert richtig ist, stimmt er in höchst auffälliger Weise mit der Dispersionsentfernung von 500 Parsec für diesen Pulsar überein. Man wäre hier also geneigt anzunehmen, dass der bisher gewählte Wert von 0.1 für die Dichte der freien Elektronen zutrifft.

Im Ganzen ist das Vertrauen in die aus der Dispersion abgeleiteten Entfernungen stark gesunken, und es zeichnen sich Indizien dafür ab, dass die notwendigen Korrekturfaktoren von Fall zu Fall verschieden sind. Dies würde bedeuten, dass die Dichte freier Elektronen in unserer Milchstrasse erheblichen regionalen Schwankungen unterworfen ist.

Wenn die grosse Distanz von CP 0328 jenseits des Perseusarms richtig ist, so läge dieser Pulsar bereits in äusseren Zonen unseres Milchstrassensystems, wo die Dichte des neutralen Wasserstoffs schon so klein ist, daß er kaum mehr wesentliche Absorptionsphäno-

mene hervorrufen kann. Es stellt sich dann die Frage, ob dieser Pulsar und vielleicht auch andere überhaupt noch zu unserer Galaxie gehören. Diese Zugehörigkeit wird allerdings durch einen anderen Befund höchst wahrscheinlich gemacht: die Verteilung der bisher bekannten Pulsare zeigt eine deutliche Konzentration zur Milchstrassenebene hin (Abb. 7). Dies wäre bei extragalaktischen Objekten ausgeschlossen.

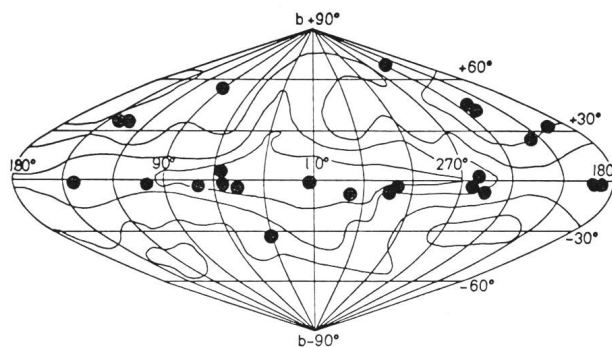


Abb. 7: Die Verteilung der Pulsare an der Sphäre. Es sind die galaktischen Koordinaten aufgetragen, so dass die Hauptebene unserer Milchstrasse mit der Äquatorialebene zusammenfällt. Die 24 Pulsare zeigen eine gewisse Konzentration zum Äquator hin.

Anzahl und Grösse

Zwei interessante Grössen, der Energieauswurf und die Raumdichte der Pulsare, hängen in starkem Masse von den Entfernungen und damit auch von deren Unsicherheiten ab. Dazu kommt, dass wir nicht wissen, ob und wie stark die Strahlung der Pulsare richtungsorientiert ist. Es ist sehr wohl denkbar, dass wir – ähnlich wie bei einem Schiffsleuchtturm, der von einem Flugzeug aus kaum gesehen werden kann –, nur diejenigen Pulsare zu beobachten vermögen, bei denen sich die Erde zufälligerweise in der bevorzugten Strahlungsrichtung befindet. Dann gäbe es viele Pulsare, die uns völlig verborgen bleiben. Andererseits würden dann die beobachteten Pulsare sehr rationell strahlen und kleine Energieverluste in für die Erde irrelevante Richtungen erleiden. Man kann daher für Raumdichte und Energieauswurf zurzeit bestenfalls Schätzungen geben. Vielleicht ist die Zahl von hunderttausend Pulsaren in unserer Milchstrasse ein vernünftiger Wert. Für den Energieauswurf verwenden die meisten Autoren den Wert von 2×10^{31} erg pro Sekunde; diese Strahlungsleistung entspricht einem Hundertstel des Wertes für die Sonne.

Die Kürze und Deutlichkeit der einzelnen Pulse bei den Pulsaren erlaubt einen Schluss auf die Grösse der letzteren. Die veränderliche Strahlung muss nämlich aus Gebieten stammen, die innerhalb der Pulsdauer von der sich mit Lichtgeschwindigkeit fortpflanzenden Strahlung durchlaufen werden können. Dies beschränkt die Grösse der strahlenden Gebiete – und damit wohl auch der Pulsare selbst – auf etwas weniger als die Grösse der Erde. Die immerhin erhebliche Strahlungsintensität muss also aus einem verhältnismässig sehr kleinen Volumen kommen.

Daten für 24 Pulsare (Stand vom 24. Februar 1969)

1	2	3	4	5	6	7	8	9	10
Name	Rektaszension (1950,0)	Deklination (1950,0)	l_{II}	b_{II}	Periode (Sekunden)	Puls- dauer (m sec)	\dot{N}_{cdl} ($cm^{-3}pc$)	Entdeckungsort	Bemerkungen
CP 0328	$3^h 28^m 52^s$ ± 15	$+55^\circ$ ± 1	145°	-1°	0.714518563	15	26.75	Cambridge	Distanz aus HI-Absorption: > 4.2 kpc; schwacher Vor- und Nachpuls.
NP 0527	5 25 45 ± 36	$+21^\circ 58'$ ± 9	183.8	-6.9	3.74549	~ 200	50.2	National Radio Astr. Observatory Green Bank	1.5° vom Crab-Nebel; mittlere Pulsform: Doppelmaximum; Periode auch optisch nachgewiesen.
NP 0532	5 31 31.46	$+21^\circ 58' 54.8''$	184.6	-5.4	0.03309114	6	56.4	National Radio Astr. Observatory Green Bank	Im Crab-Nebel; Periode um 38 Nanosec. pro Tag zunehmend; Nebenpuls 14 ms nach Hauptpuls; optisch identifiziert.
MP 0736	7 36 51 ± 1	-40 ± 2	254	-9	0.375	40	100	Molonglo, Australien	
CP 0808	8 08 58 ± 6	$+74^\circ 38' 10''$ ± 25	140	$+34$	1.292241325	100	5.77	Cambridge	Mittlere Pulsform: Doppelmaximum?
AP 0823+26	8 23 52 ± 20	$+26^\circ 48'$ ± 5	197.0	$+31.7$	0.53062	$-$	19.4	Arecibo	Ziemlich schwach und sporadisch.
PSR 0833-45	8 33 39 ± 1	$-45^\circ 00' 05''$ ± 15	264	-3	0.0892	10	50	Molonglo	Position koinzidiert mit Exsupernova Vela X, deren Distanz ~ 500 pc.
CP 0834	8 34 25.5	$+6^\circ 19' 13''$	220	$+26$	1.273763190	55	12.80	Cambridge	Periode zunehmend: $\Delta P/P = 5 \cdot 10^{-15}$; mittlere Pulsform: Doppelmaximum; kon- stante Radioquelle nur $11'$ entfernt.
MP 0835	8 35 34 ± 1	-40 ± 2	260	0	0.765	20	120	Molonglo	
PSR 0904+77	9 04 ± 10	$+77^\circ 40'$ ± 50	135	$+34$	1.57905	< 80	$-$	Harvard	Schwach und sehr sporadisch.
PP 0943	9 43	$+8^\circ 00'$	228	$+42$	1.09	$-$	17	Puschino, Russland	Sehr stark veränderlich.
CP 0950	9 50 30.65	$+8^\circ 09' 47.0''$	230	$+44$	0.2530650385	40	2.94	Cambridge	Periode zunehmend: $\Delta P/P = 0.3 \cdot 10^{-15}$; schwacher Nebenpuls 0.1 s vor Hauptpuls.
CP 1133	11 33 27.1	$+16^\circ 07' 35.0''$	240	$+70$	1.187911025	60	4.87	Cambridge	Periode zunehmend: $\Delta P/P = 4 \cdot 10^{-15}$; mittlere Pulsform: Doppelmaximum (zwei- tes Maximum stärker).
MP 1426	14 26 35 ± 1	-66 ± 2	313	-5	0.788	10	60	Molonglo	
MP 1451	14 51 33 ± 1	-68 ± 2	314	-8	0.248	$-$	$-$	Molonglo	
HP 1506	15 07 40 ± 30	$+55^\circ 30'$ ± 1	90	$+53$	0.739677626	20	19.60	Harvard	

MP 1727	17 27 50 ±1	-50 ±2	341	- 9	0.835	30	140	Molonglo
PSR 1749-28	17 49 48.8 ±0.3	-28 05 57 ±8	1.6	- 1.0	0.5621	10	50.88	Molonglo
CP 1919	19 19 37.05	+21 47 06.0	56	+ 4	1.337301109	50	12.55	Cambridge
PSR 1929+10	19 29 52 ±1	+10 52 49 ±15	48	- 4	0.227	10	8	Molonglo
JP 1933+16	19 30 10 ±20	+16 06 ±7	52.3	- 2.0	0.358764	-	143	Jodrell Bank
AP 2015+28	20 15 45 ±20	+28 31 ±5	68	- 4	0.557954	25	14.2	Arecibo
PSR 2045-16	20 45 47.6 ±0.4	-16 27 50 ±12	30.5	-33.1	1.9616633	110	11.4	Molonglo
PSR 2218+47	22 18 ±1	+47 30 ±30	98	- 8	0.538461	30	43.8	Green Bank

Periode zunehmend: $\Delta P/P = 1 \cdot 10^{-15}$;
 Nebenperiode $P_2 = 0.0155089$ s; mittlere
 Pulsform: Doppelmaximum (zweites Maxi-
 mum schwächer).
 Nebenperiode $P_2 = 0.0106879$ s.
 Mittlere Pulsform: Doppelmaximum und
 schwacher Vorpuls.
 Nebenpuls genau halbwegs zwischen
 Hauptpulsen.

Erläuterungen zur Tabelle links:

Die Kolonnen bedeuten: 1 = die mit PSR (= Pulsar) beginnenden Bezeichnungen sind vorläufig; bei ihrer Wahl waren genaue Positionen nicht erhältlich. 2 und 3 = Rektaszension und Deklinationen für 1950.0 nach den bisher besten Messungen mit ihrem wahrscheinlichen Fehler; die Daten basieren auf Radiomessungen ausser für NP 0532, wo die optische Position des Pulsars gegeben ist. 4 und 5 = Galaktische Länge und Breite nach der Definition von 1959. 6 = die bisher besten Perioden (Vorsicht: manche Perioden sind «scheinbare», wie sie von der Erde aus gemessen werden; andere sind auf die Sonne reduziert; die genauesten sind auf den Schwerpunkt des Sonnensystems bezogen). 7 = die durchschnittliche Gesamtdauer eines Pulses. 8 = die Grösse $\int N_e dl$ (N_e = Anzahl freier Elektronen pro cm^3 ; l = Länge des Weges in Parsec zwischen Pulsar und Beobachter) wird aus der Dispersion bestimmt; setzt man einheitlich $N_e = 0.1$ Elektronen/ cm^3 , so erhält man die Pulsarentfernung in Parsec durch Division der Werte in 8 durch 0.1; wegen der Problematik dieser Entfernungen siehe Text.

Modellvorstellungen

Von den zahlreichen Modellvorschlägen für die Pulsare sind alle von dieser fundamentalen Eigenschaft, der grossen Strahlungsdichte, ausgegangen. Da in der Astronomie nur zwei Arten von Objekten bekannt sind, die Weissen Zwerge und die Neutronensterne, die diese Bedingung erfüllen können, haben diese beiden Sterntypen von Anfang an im Zentrum der Diskussion gestanden.

Man hat bisher tatsächlich etwa zwei Dutzend *Weisse Zwerge* gefunden, obwohl sie schwer zu erkennen und daher auch schwer zu entdecken sind. Es sind sehr alte Sterne, die ihren Vorrat an Kernenergie aufgebraucht haben, und die unter ihrer eigenen Gravitationskraft zu kleinen, unerhört dichten und heissen Gebilden zusammengesunken sind.

Die *Neutronensterne* hingegen blieben bis jetzt rein hypothetische Objekte. Theoretisch kann man zeigen, dass die Weissen Zwerge noch nicht das Endstadium für die Sternmaterie darstellen, sondern unter extremen Drucken können sich Protonen und Elektronen – in Umkehrung des normalerweise beobachteten Prozesses – zu Neutronen vereinen. In Form von Neutronen kann die Masse eines ganzen Sternes in eine Sphäre von weniger als hundert (!) Kilometern Durchmesser gepackt werden. Man glaubt aber, dass es vom Stadium eines Weissen Zwerges keinen Übergang in dasjenige eines Neutronensternes gibt, und daher sagten die Theoretiker voraus, ein Neutronenstern würde sich nur – unter Überspringung des Weissen-Zwerg-Stadiums – bei der Supernova-Explosion eines Sternes bilden.

Anfänglich konzentrierte man sich – vielleicht aus einer gewissen Scheu vor den hypothetischen Neutronensternen – bei den Erklärungsversuchen für die Pulsare auf die Weissen Zwerge. Als Uhrwerkmechanismus für die Erzeugung der so streng periodischen Pulse bot sich entweder Rotation oder Pulsation des Sternes an. Beide Phänomene sind bei gewöhnlichen Sternen sehr wohl bekannt, vollziehen sich aber hier sehr viel langsamer. Auch der Umlaufs- und Schwingungszeit eines Weissen Zwerges sind nach unten

Grenzen gesetzt; es scheint, dass beide nur unter sehr unplausiblen Annahmen kürzer als eine Sekunde werden können. Als immer kürzere Pulsarperioden entdeckt wurden, verloren die Weissen Zwerge an Attraktion, und bei der bisher kürzesten Periode (0.033 Sekunden bei NP 0532) sind die Weissen Zwerge wohl vollends ausgeschlossen.

In dem Masse, in dem die Weissen Zwerge an Tauglichkeit für ein Pulsarmodell verloren, gewannen die Neutronensterne an Erklärungskraft. Wenn ein Stern zu einem Neutronenstern zusammenbricht, muss er, um dem fundamentalen Erhaltungssatz des Drehimpulses zu genügen – ähnlich einem Pirouetten fahrenden Schlittschuhläufer –, unglaublich rasch zu rotieren beginnen. Bei der drastischen Reduktion seines Durchmessers werden dabei zwangsweise gewaltige Energiemengen in Rotationsenergie verwandelt. Es lässt sich berechnen, dass ein frisch eingestürzter Neutronenstern sich etwa eintausendmal in der Sekunde um seine Achse dreht, und dass dann seine Rotationsenergie den phantastischen Betrag von 10^{52} erg erreicht (dies würde den Strahlungsbedarf von hundert Sonnen während einer Milliarde Jahre decken). Es liegt nun nahe anzunehmen, dass ein Pulsar ein solcher Neutronenstern ist, der langsam seine Rotationsenergie in Strahlung umsetzt. Trifft dies zu, so wären drei typische Eigenschaften der Pulsare zu erwarten:

1. sie sind mit Supernovaüberresten assoziiert,
2. ihre (Rotations-)Periode wächst langsam nach Massgabe ihrer Energieverluste an, und
3. kurze Perioden müssen mit kurzen Pulsdauern Hand in Hand gehen, da bei schneller Rotation die aktive Zone nur kurzfristig auf die Erde gebündelt sein kann.

Alle drei Charakteristika haben wir bei den Beobachtungen wenigstens bei einigen Pulsaren kennen gelernt. Somit kann wohl kaum mehr ein Zweifel bestehen, dass es sich bei den Pulsaren um rotierende Neutronensterne handelt. Es bleibt nur noch die Frage nach dem Mechanismus, wie ein solcher Stern Rotationsenergie in Strahlung verwandelt. TH. GOLD hat schon kurz nach der Entdeckung der Pulsare ein Modell entwickelt, das jetzt im Mittelpunkt des Interesses steht.

Nach GOLD hat der Neutronenstern ein sehr starkes Magnetfeld, das das umgebende, von einzelnen Zonen des Sternes selbst laufend nachgelieferte, ionisierte Gas (Plasma) zwingt, die sehr schnelle Rotation starr mitzumachen. Je grösser der Zentrumsabstand dieses Plasmas ist, desto grösser muss die Bahngeschwindigkeit sein. In der Distanz, wo diese Geschwindigkeit diejenige des Lichtes erreicht, werden notwendigerweise Instabilitäten auftreten: ein Grossteil des Plasmas bricht mit relativistischen Geschwindigkeiten aus dem rotierenden System aus, der Rest der Energie wird durch Wechselwirkung mit dem umgebenden, ruhenden Plasma in Strahlung verwandelt, unter anderem zum Beispiel nach dem sogenannten Synchrotronmechanismus. Solche relativ komplizierten Strahlungs-

mechanismen müssen nicht nur für die Radiopulse, sondern auch für die optische Strahlung der Pulsare verantwortlich gemacht werden. Es lässt sich leicht zeigen, dass die Wärmestrahlung, die bei gewöhnlichen Sternen dominiert, bei Neutronensternen nur eine verschwindend kleine Rolle spielt, jedenfalls für den optischen Beobachter, obwohl nach Modellrechnungen an ihren Oberflächen Temperaturen von 1 bis 10 Millionen Grad herrschen. Einerseits nämlich verschiebt gerade diese hohe Temperatur nach dem Planckschen Strahlungsgesetz den Wellenlängenbereich, in dem die meiste Wärmeenergie abgegeben wird, weit aus dem optischen Bereich bis fast zu den Röntgenstrahlen, und andererseits ist die strahlende Oberfläche von Neutronensternen eben äusserst klein. Hieraus folgt, dass wir die Wärmestrahlung im optischen Bereich von einem Neutronenstern nur feststellen können, wenn dieser sich praktisch innerhalb des Sonnensystems befände. Sehr viel günstiger liegt nach dem Gesagten die Situation für die weichen Röntgenstrahlen: hier besteht noch immer berechtigte Hoffnung, die Wärmestrahlung der Neutronensterne wegen der Undurchsichtigkeit der Atmosphäre für kurzweilige Strahlen wenigstens von Raketen aus zu beobachten.

Die Periodenverlängerung beim Crab-Pulsar beträgt zurzeit etwa 0.36 Promille im Jahr. Eine derartige Abbremsung für einen rotierenden Neutronenstern bedeutet, dass ihm etwa 2×10^{38} erg pro Sekunde entzogen werden. Es ist höchst auffallend, dass dieser Energiebetrag von der gleichen Grössenordnung ist wie die gesamten Energieverluste, die der Crab-Nebel durch seine beobachtete optische, Radio- und Röntgenstrahlung erleidet. Es war bisher ein ungelöstes Rätsel, woher die kurzlebigen relativistischen Elektronen ständig nachgeliefert werden, die besonders für die sehr energiereiche Röntgenstrahlung notwendig sind. Diese Frage wäre nun durch den postulierten Neutronenstern zwanglos geklärt.

Noch ein anderes altes Problem der Astronomen scheint von GOLD seiner Lösung zugeführt werden zu können. Bisher gab es nur unbefriedigende Theorien über die Herkunft der riesigen Energiemengen, die in der unsere Milchstrasse erfüllenden sogenannten kosmischen Strahlung – bestehend aus sehr schnellen Elementarteilchen – gespeichert ist. Es lässt sich nun leicht zeigen, dass der Crab-Pulsar – wenn er vor 915 Jahren als frisch zusammengestürzter Neutronenstern begann – bei der beobachteten Abbremsungsrate und den gemessenen Strahlungsverlusten heute noch viel schneller pulsieren müsste, als es tatsächlich der Fall ist. Demnach muss er früher noch sehr viel mehr Energie abgegeben haben als heute. GOLD findet, dass diese zusätzlichen Energieverluste gerade ausreichen, um die kosmische Strahlung während hundert Jahren in unserem ganzen Milchstrassensystem zu erzeugen. Wenn man eine Supernova in hundert Jahren pro Galaxie annimmt, was ein sehr vernünftiger Wert ist, so lässt sich auf diesem Wege die Herkunft der kosmischen Strahlung zwanglos erklären.

Es bleibt die Frage, ob wohl alle Pulsare mit Supernovae assoziiert sind, nachdem dies bisher nur bei zwei von ihnen gezeigt werden konnte. Diese Frage darf wohl bejaht werden. Die genannten beiden Pulsare haben die kürzesten bekannten Perioden und sind daher wohl die jüngsten. Es ist sehr glaubhaft, dass bei den älteren Pulsaren das bei der Explosion ausgeschleuderte Gas bereits genügend in den Raum diffundieren konnte, dass es sich optisch oder radiotechnisch nicht mehr nachweisen lässt.

Wenn somit eine Gesamtkonzeption von starker Überzeugungskraft zur Deutung des Phänomens der Pulsare vorliegt, darf doch nicht verschwiegen werden, dass zahlreiche Einzelprobleme noch ihrer Erklärung harren. Über die tatsächlich auftretenden Strahlungsmechanismen, den die Periode erzeugenden Uhrwerksmechanismus und die Modulation der unterschiedlichen Pulse müssen unsere Vorstellungen noch als rudimentär bezeichnet werden. Wie bereits angedeutet, stellt auch eines der Probleme die Lage des Pulsars NP 0527 dar. Ist seine Nähe beim Crab-Nebel nur zufällig bedingt? Dies wäre nach rein statistischen Überlegungen über die zufällige Verteilung der bisher bekannten Pulsare an der Sphäre höchst unwahrscheinlich. Auf der anderen Seite haben die Astronomen reichlich die Erfahrung gemacht, dass statistische Betrachtungen über die scheinbare Verteilung von Objekten am Himmel oft zu gefährlichen Fehlschlüssen führen können. Sollten ausgerechnet der Pulsar mit der kürzesten Periode, NP 0532, mit demjenigen der längsten Periode, NP 0527, – die aber auffallenderweise gerade die beiden einzigen Pulsare sind, die sich bisher optisch nachweisen liessen – physisch zusammengehören, so müssten die beiden Objekte im Jahre 1054 wohl zusammengestanden haben. Ihre heutige Distanz würde dann aber verlangen, dass sich NP 0527 mit einer Relativgeschwindigkeit von der Grössenordnung von 50000 km/s vom Crab-Nebel entfernt. Die Erklärung einer derartigen Geschwindigkeit würde die allergrössten Schwierigkeiten bereiten.

Obwohl die Pulsare nach dem Gesagten die Astronomen auch noch in Zukunft in Atem halten werden, darf doch schon von einem grossartigen Erfolg gesprochen werden, der durch die glückliche Zusammenarbeit von Astronomen der verschiedenen Fachrichtungen ermöglicht wurde: die Radioastronomen entdeckten unter raffinierter Ausnutzung aller technischen Möglichkeiten die neuen Objekte mit ihren zunächst völlig überraschenden Eigenschaften, den optischen Astronomen gelang in wenigstens einem Fall der Nachweis, dass die Radio- und optischen Pulse von einem Stern im Zentrum einer Exsupernova stammen, und die Theoretiker sehen offenbar ihre Voraussagen, dass das Schicksal einer Supernova in einen Neutronenstern ausmündet, in schönster Weise bestätigt. Dies ist nach nur einjährigen Bemühungen wahrhaftig eine reiche Ernte!

Eingegangen am 20. März 1969

Nachwort (20. Juli 1969)

Seit Abschluss des Manuskriptes haben sich keine umwälzende Ergebnisse über die Pulsare ergeben, vielmehr scheinen die Grundsätze des hier geschilderten Bildes allmählich untermauert zu werden. Es sind jetzt 32 Pulsare bekannt. Ihre Dispersionsentfernungen sind vielleicht doch nicht ganz so schlecht wie befürchtet, da DE JAGERS Befund, dass CP 0328 jenseits des Perseusarmes liege, endgültig widerlegt wurde. Die grossen Anstrengungen, den sicher jungen Pulsar PSR 0833–45 im Supernovaüberrest Vela X auch optisch nachzuweisen, haben keinen eindeutigen Erfolg gezeigt. Gemäss unseren Modellvorstellungen verlängert auch dieser Pulsar seine Periode, – jedoch hat er sie vorübergehend um einen sehr kleinen Betrag verkürzt! Man vermutet, durch eine plötzliche Kontraktion sei die Rotationsgeschwindigkeit vergrössert worden; es lässt sich zeigen, dass der beobachtete Effekt durch eine ganz minime Schrumpfung zustande käme. – Der wichtigste Nachtrag betrifft die Röntgenstrahlung vom Crab-Nebel. Ursprünglich sagten die Theoretiker messbare Röntgenstrahlung bei Neutronensternen voraus, und daraufhin wurde tatsächlich bei den ersten Messungen der kosmischen Röntgenstrahlung von Raketen aus der Crab-Nebel als Röntgenquelle entdeckt. Die Enttäuschung war gross, als sich anlässlich einer Mondokkultation der Quelle zeigte, dass die Röntgenstrahlen aus einem ausgedehnten Gebiet stammen. Nun hat eine Gruppe von Wissenschaftlern der Columbia-Universität bei einem Aerobee-Raketen-Flug am 7. März 1969 messen können, dass *ein Teil* (etwa sieben Prozent) der harten Crab-Röntgenstrahlung doch vom Pulsar NP 0532 kommt: sie fanden im Röntgenbereich überlagerte Pulse, die genau mit der Pulsarperiode übereinstimmen! Das Resultat wurde bereits mehrfach bestätigt.

Adresse des Verfassers: Dr. GUSTAV ANDREAS TAMMANN, Astronomisch-Meteorologische Anstalt der Universität Basel, Venusstrasse 7, 4102 Binningen.

Florida-Reise

Dank einem günstigen Chartervertrag mit der SWISSAIR konnte der Preis der Reise um Fr. 600.– auf Fr. 2625.– gesenkt werden (Mahlzeiten nicht inbegriffen). Anmeldeschluss: 31. August 1969.

Dr. E. HERRMANN, Präsident der SAG,
Sonnenbergstrasse 6, 8212 Neuhausen am Rheinfluss

Voyage en Floride

Grâce à un contrat avantageux avec la SWISSAIR, le prix a pu être réduit de Fr. 600.– et se monte maintenant à Fr. 2625.– (repas non compris). Délai pour les inscriptions: 31 août 1969.

E. HERRMANN, Président de la SAS,
Sonnenbergstrasse 6, 8212 Neuhausen / Chute du Rhin

Beobachtung von Sternbedeckungen durch den Mond – eine interessante Amateurbeschäftigung

VON ERNST MAYER, Barberton, Ohio, USA

Fast jeder beobachtende Amateur hat schon einmal gesehen, dass ein mehr oder weniger heller Stern plötzlich vom Mond bedeckt wurde. Unbewusst mag er sich gedacht haben: Das ist ja ganz schön als Abwechslung, und vielleicht ist ein solches Ereignis sogar für die Astronomen interessant und wertvoll. Doch was soll ich damit anfangen? Also wird das Ereignis als ein Zufall abgebucht, und man denkt nicht weiter darüber nach. Aber welcher Amateur weiss, was für ein spannendes Abenteuer es ist, diese Bedeckung zu bestimmen? Davon handelt nun der folgende Artikel.

Sternbedeckungen sind für verschiedene Zwecke von Bedeutung. Der Astronom benutzt sie zur genauen Bestimmung des Mondortes, den man wiederum zur Festlegung der Fluktuationen, jener unregelmässigen Änderungen der Erdrotation braucht, er bekommt Aufschluss über die Form der Mondoberfläche am Rand und kann auch die Konstanz der Dauer der Mondrotation kontrollieren. Der Geodät gewinnt daraus Daten für die Entfernungen der Beobachtungsorte auf der Erdoberfläche. Das alles setzt aber voraus, dass die Zeiten des Verschwindens oder auch des Wiedererscheinens eines Sterns sehr genau und gewissenhaft von möglichst vielen Beobachtern bestimmt werden. So etwas ist sehr wohl möglich, und diese Tätigkeit kann sowohl für den Anfänger einen nützlichen, nicht allzu schwierigen Start darstellen als auch für routiniertere Beobachter eine wertvolle Ausnützung günstiger Beobachtungszeiten sein, wenn sonst der Mondschein andere Beobachtungen wie z. B. die von schwachen Veränderlichen verunmöglicht.

Was braucht nun ein Amateur, um die genaue Zeit eines solchen Ereignisses zu bestimmen? Er braucht vor allem eine möglichst genaue Vorhersage für seinen Standort. Die ist erhältlich, und zwar kann man sie z. B. vom US Naval Observatory bekommen¹⁾ oder direkt vom Royal Greenwich Observatory in Herstmonceux (Mrs. F. MACBAIN-SADLER). Die Vorhersagen werden anfänglich meist mit einer Zeittoleranz von plus oder minus 30 Sekunden angegeben. Doch nach Ablieferung von einigen beobachteten Zeiten kann diese Toleranz auf etwa plus oder minus 6 bis 8 Sekunden vermindert werden. Die Beobachtung wird dadurch erleichtert, und eventuelle grobe Fehlablesungen der Stoppuhr können vom Beobachter doch noch korrigiert werden. Es kommt vor, dass man die Zehntel einer Sekunde hat, aber volle 10 Sekunden zu viel oder zu wenig abgelesen wurden; dann kann man anhand der Toleranz die aufgeschriebene Zeit korrigieren und doch noch ein genaues Resultat erhalten. Wie eben erwähnt, benötigt man auch eine Stoppuhr. Sie soll natürlich möglichst genau gehen, soll durch eine Bimetallfeder gegen Temperaturschwankungen kompensiert und zudem regulierbar sein. Das Regulieren

sollte der Amateur selbst durchführen können, da Stoppuhren oft ihre Launen haben. Man sollte auch eine Zehntelssekunde genau ablesen können, und die Handhabung sollte über einen einzigen Knopf möglich sein. Doch für Schweizer Verhältnisse dürfte es möglich sein, eine gute Präzisionsstoppuhr für nicht allzu viel Geld zu bekommen, es muss ja nicht einmal eine neue sein.

Hat man nun die Angaben für den Zeitpunkt und den ungefähren Ort des Verschwindens oder Wiederauftauchens eines bestimmten Sterns bekommen, so stellt man sein Instrument – jede Grösse ist wertvoll – eine Zeit vorher auf, damit das Instrument sich beruhigt und auch der Temperatur angepasst hat. Parallaxische Montierungen mit Nachführung sind von Vorteil, da man sich dann ganz auf das Zeitnehmen konzentrieren kann. Beim Verschwinden eines Sterns hat man den Vorteil, dass man den Stern vorher sieht. Doch mit Hilfe des Positionswinkels am Mond, der für jedes Ereignis angegeben ist, kann man beim Wiedererscheinen gut abschätzen, wo der Stern etwa auftauchen wird, und ausserdem ist man in diesem Fall vollkommen entspannt, so dass die Reaktionszeit im allgemeinen dieselbe wie beim Verschwinden eines Sterns sein wird. Da wegen des Überstrahlungseffektes mit Ausnahme von Bedeckungen von Sternen heller als etwa 4^m nur Ereignisse am unbeleuchteten Mondrand registriert werden können, werden von den Amateuren fast nur die Zeiten des Verschwindens eines Sternes gemessen. Deshalb hat auch das Zeitnehmen beim Wiedererscheinen eines Sternes etwa den 10fachen Wert. Das hängt damit zusammen, dass die Zeit des Verschwindens eines Sternes am unbeleuchteten Rand bei zunehmendem Mond im allgemeinen in den Abendstunden erfolgt, während um die Zeit des Vollmondes wegen der grossen Himmelerhellung das Beobachten nicht mehr so einfach ist. Und hier liegt der springende Punkt! Amateure, prüft eure Fähigkeiten bei Sternbedeckungen! Es gibt da eigentlich keine Grenze, und es gibt auch keinen besseren Test für Beobachtungsgabe und Reaktionsfähigkeit.

Nun zum Zeitnehmen selbst. Die Stoppuhr wird im Moment des Ereignisses gestartet. Die Reaktionszeit ist variabel und hängt von vielen Einflüssen ab. Mit einiger Übung kann sie aber sehr genau geschätzt werden. Läuft nun der Sekundenzeiger, so vergleicht man zuerst die Sekundensignale eines Zeitzeichens²⁾ mit der Zehntelssekunde auf der Stoppuhr. Der stroboskopartige Effekt lässt den Sekundenzeiger beim Zeitsignal für einen Augenblick scheinbar stillstehen. Hat man die Zehntelsekunde gesichert, stoppt man die Uhr z. B. 10.0 Sekunden nach einer vollen Minute ab. Die Zehntelsekunde, die man jetzt abliest, wird wahrscheinlich wieder von der visuell vorher bestimmten

abweichen, doch wir kümmern uns ja jetzt nur noch um Sekunden und Minuten. Dann wird die Differenz gebildet, das heisst der Betrag, den die Stoppuhr angibt, wird von der vollen Minute und den 10 Sekunden abgezogen, und von diesem Betrag wird noch die geschätzte Reaktionszeit subtrahiert. Ganz zuletzt wird noch die Genauigkeit der Messung angegeben, z. B. ± 0.1 s.

Es gibt auch noch einige Sonderfälle, bei denen man mit einer Stoppuhr nicht mehr auskommt, besonders wenn man allein ist. Das tritt dann ein, wenn mehrere Ereignisse in kurzen Zeitabständen aufeinander folgen, z. B. bei Doppelsternen oder wenn, wie in diesem Jahr öfters, der Mond durch die Plejaden wandert, oder aber wenn es sich um eine streifende (tangentielle) Bedeckung eines Sternes³⁾ handelt, wo unter Umständen der Stern einige Male hinter Monderhebungen am Rande verschwindet und wieder auftaucht. Doch sind solche Ereignisse für einen bestimmten Standort relativ selten. Man verwendet in solchen Fällen ein Tonbandgerät, mit dem man ein Zeitzeichen laufend aufnimmt und im Moment der Sternbedeckung ein hörbares kurzes Signal, das man z. B. durch einen Schlag mit einem Stück Holz gegen einen alten Pfannendekkel erzeugen kann⁴⁾. Das Band wird dann in aller Ruhe in der Stube abgespielt, eventuell mit halber Geschwindigkeit, und es ist nur eine Frage der Zeit, bis man

wieder mit Hilfe der Stoppuhr den genauen Zeitpunkt der Ereignisse bestimmt hat.

Noch weiter ins Detail zu gehen ist unnütz. Es ist ähnlich wie beim Spiegelschleifen. Erstens macht jedermann seine eigenen Erfahrungen, und zweitens kommt auch hier der Appetit mit dem Essen. Und nun – viel Glück!

Bemerkungen:

- 1) Der Verfasser stellt sich für die Vermittlung zwischen dem US Naval Observatory und Interessenten gerne zur Verfügung. Die folgenden aktiven Sternbedeckungsbeobachter der SAG beraten Interessenten gerne: ROBERT GERMANN, Nahren, 8636 Wald ZH; E. REUSSER, Trottenstrasse 15, 5400 Ennetbaden.
- 2) In der Schweiz wird fortlaufend ein von Neuenburg geliefertes Zeitzeichen vom Sender Prangins HBG auf der Frequenz 75 kHz (Wellenlänge 4 km) ausgestrahlt. Die Dauer-Emission wird zu Beginn jeder Sekunde (koordinierte Weltzeit TUC) für $\frac{1}{10}$ Sekunde unterbrochen, zu Beginn jeder vollen Minute folgen zwei solche Unterbrechungen kurz hintereinander.
- 3) Am 19. Mai 1969 konnten 7 Beobachtungsgruppen die streifende Bedeckung des Sterns BD +27° 1141 erfolgreich messen. Der Bericht ist für einen späteren Zeitpunkt vorgesehen.
- 4) Eine gute Beschreibung einer solchen Anlage zusammen mit einem Schaltschema und einer Bauanleitung für einen Zeitzeichenempfänger findet sich im Artikel *Ein einfacher Empfänger für den neuen Zeitzeichensender HBG* von MARTIN FRICK im ORION 11 (1966,) Nr. 98, S. 185–187.

Adresse des Verfassers: ERNST MAYER, 409 Crocus Pl., Barberton, Ohio 44203, USA.

Teleskopspiegel im Leichtbau

VON AUGUST HOFFMANN, Berlin-Frohnau

Construction de miroirs de télescopes légers

La tentative de construire des miroirs légers n'est pas nouvelle (miroirs en cellules de RITCHEY et N. G. POMAREV).

L'auteur a tenté de développer expérimentalement une telle construction. Sur des modèles de miroirs en verre (deux plaques de verre reliées par de nombreux tubes de verre, collés avec de la résine d'époxyde de CIBA, fig. 1) on a mesuré la flexion sous l'influence des forces de pression.

On pourrait penser qu'un meilleur rapport entre le diamètre et l'épaisseur, donnant une plus grande rigidité, permettrait d'atteindre à une plus haute qualité optique pour des miroirs de grand diamètre. L'auteur tient essentiellement au rapport de 4 à 1.

On peut juger aujourd'hui déjà que des miroirs de la construction décrite – même de grandes unités – pèseront le tiers environ des disques massifs de même diamètre et de même épaisseur.

D'ailleurs, l'application de procédés de mesure de précision pour tester une surface de miroir n'a de sens que si cette surface est soutenue par un porteur suffisamment rigide – le miroir précisément.

Das Bestreben, Teleskopspiegel zu machen, die bei geringem Gewicht ein hohes Mass an Formsteifheit aufweisen, kann einige Jahrzehnte zurückverfolgt werden. Unter anderem hat der weithin bekanntgewordene Spiegel- und Fernrohr-Altmeister GEORGE WILLES Ritchey in den Jahren zwischen 1923 und 1930 in Paris umfangreiche Versuche zur Herstellung von leichten Spiegeln – er nannte sie Zellen Spiegel – in Gang gesetzt. RITCHEYS Verfahren bestand darin, zwei

relativ dünne Glasplatten von der Grösse des gewünschten Spiegels durch ein Rahmenwerk aus der gleichen Glasart mittels Bakelit miteinander zu verbinden¹⁾. Die Spiegelscheiben hatten die gleiche Festigkeit wie massive Scheiben, aber sie waren erheblich leichter. Der grösste von RITCHEY so hergestellte Zellen Spiegel hatte einen Durchmesser von 150 cm²⁾. Der Grund, weshalb sich Spiegel solcher Bauart nicht eingeführt haben, lag einmal in dem mangelnden Vertrauen in die Formbeständigkeit des Bindemittels, dem damals im Handel greifbaren Bakelit; zum anderen bestand die Gefahr, dass sich das Muster der Zwischenwände beim Schleifen und Polieren durchprägte³⁾. Massgebend hierfür ist der gegenseitige Abstand der Zellenwände in bezug zur Dicke der oberen Spiegelplatte.

Zu Anfang der dreissiger Jahre wurden auch in der Sowjetunion Versuche mit Zellen Spiegeln durchgeführt. N. G. PONOMAREV arbeitete auf der Sternwarte Pulkowa ein Verfahren aus, bei dem eine Anzahl von speziell für diesen Zweck hergestellten Glasgefässen zusammengeschmolzen wurde. Die oben offenen Glasgefässe waren in ihren Abmessungen so beschaffen, dass sie sich zu einer grossen kreisförmigen Scheibe zusammensetzen liessen. Die Gefässe wurden mit Asbestteig gefüllt, auf eine kreisförmige Glasscheibe aus

der gleichen Glasart gestellt und mit einer gut mit Asbest isolierten Metallform zusammengehalten. Das Ganze wurde in einem Ofen auf 900 bis 950 °C erhitzt, wobei die einzelnen Glaskörper und die Scheibe zu einer festen Einheit verschmolzen wurden⁸⁾.

Die Entwicklungsarbeit des Verfassers für den Bau von extrem leichten und dabei aussergewöhnlich formstabilen Rohteilen für Teleskopspiegel – er nennt sie Skelettspiegel – wurde am 1. 10. 1958 begonnen. Ein wichtiges Kriterium für die Formstabilität von runden Scheiben ist das Verhältnis von Durchmesser zu Dicke. In der Literatur^{4a)} lässt sich unschwer die Tendenz zur Verbesserung des Durchmesser-Dicken-Verhältnisses von 8:1 beim 5 m-Mt.-Palomar-Spiegel (1934) über 7:1 bis 6:1 bei grossen Spiegelscheiben der jüngsten Zeit verfolgen. Eine Veröffentlichung in «Sky and Telescope»⁵⁾ scheint darauf hinzudeuten, dass man für rückseitig verrippte Spiegelscheiben jedoch kaum ein Verhältnis von 5:1 oder gar 4:1 anstrebt.

Die Arbeit des Optikers – besonders in der Endphase zum Erreichen der höchsten optischen Qualität – beruht in einem dauernden Wechsel der beiden Arbeiten, nämlich Retuschieren und Messen. Grosse Spiegel müssen dabei im Wechsel einmal waagrecht liegen und dann wieder um 90 Winkelgrade aufgerichtet werden. Wie aber können so erzielte Messergebnisse als verbindlich angesehen werden, wenn das zu messende Objekt mangelhaft formstabil ist, wenn seine Formänderung infolge der Wirkung des Eigengewichtes grös-



Abb. 2

ser ist als die zulässige Abweichung der optisch wirksamen Fläche von der theoretischen Form? Hier scheint die Ursache für das jahrzehntelange Zögern – abgesehen von Fragen der Technologie – bei der Herstellung sehr grosser Teleskopspiegel zu liegen.

Nach günstig verlaufenen Vorversuchen – ausgeführt vom I. Mechanischen Institut der Technischen Universität Berlin – an Spiegelmodellkörpern, bestehend aus dünnwandigen Rohren und Platten aus Aluminium, die mittels Epoxydharz der CIBA Aktiengesellschaft miteinander verbunden waren, und zwar im Verhältnis von Durchmesser zu Dicke von 8:1, 6:1 und 4:1^{4b)}, wurden mehrere Versuchskörper aus Glas hergestellt (Abb. 1). Oberplatten, Unterplatten und viele gleich lange Glasrohre wurden vor und nach ihrer gegenseitigen Verbindung auf Freisein von Spannungen spannungsoptisch geprüft. Sie waren und blieben spannungsfrei. Es zeigte sich, dass unter bestimmten Voraussetzungen die Polymerisierung weder im Bindemittel selbst noch in den verbundenen Teilen Spannungen hervorruft. Als Durchmesser für die Spiegelrohreile wurden Abmessungen teils vorhandener, teils im Bau befindlicher Spiegel im Maßstab 1:10 gewählt. Ähn-

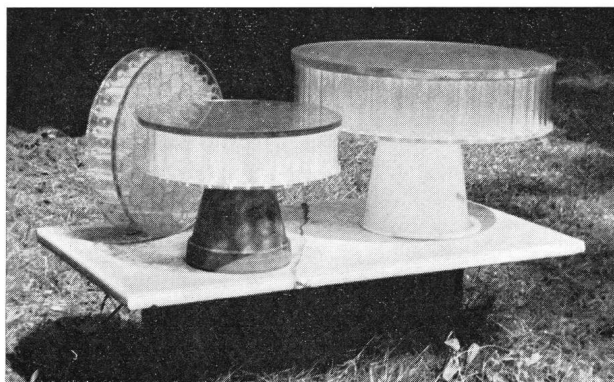


Abb. 1

Tabelle I

Durchmesser D	(cm)	50	35	35	20	20
Dicke d	(cm)	12.5	7	8.75	5	5
$D:d$		4:1	5:1	4:1	4:1	4:1
Stückzahl		1	1	1	1	1
Gewicht a	(kp)	18.2	5.4	5.85	1.08	1.08
Gewicht einer gleich grossen massiven Platte b	(kp)	61	16.5	22.5	3.8	3.8
Verhältnis $a:b$		1:3.3	1:3	1:3.8	1:3.5	1:3.5
Kraft / Durchbiegung		kp μm	kp μm	kp μm	kp μm	kp μm
		510 63.4	100.9 28.9	100 26.9	24.25 12.5	25.75 15.8
		1000 109	297 75	301 67.4	50.3 25.4	50 29.8
		1521 152.2	600 126	596 105	74.2 36.9	74.4 42.1
		2000 186.3	881 168.5	902 137.6	101.5 49.4	96.9 53.4
		2045 189.5	– –	1200 162	– –	– –
		– –	– –	1310 171	– –	– –

lich wie in einem früheren Stadium dieser Entwicklungsarbeiten⁶⁾ wurden vier der fünf Spiegelmodelle in zehnfachem Wechsel zwischen den Temperaturgrenzen plus und minus 50 °C, ein Modell im Bereich plus 50 °C und minus 20 °C erwärmt und gekühlt. Danach zeigte die spannungsoptische Prüfung keine Besonderheiten. Es folgte – wie früher an den Aluminiumteilen – die Bestimmung der Punktreihen für Kraft und Weg mit den gleichen Messeinrichtungen auf einem stabilen Messgerüst durch das gleiche Institut an der Technischen Universität Berlin. In *Abb. 2* ist die als Unterlage für die Objekte dienende runde Stahlplatte mit drei nach innen abgestuften Schneiden mit 48 – 33 – 18 cm Ø sichtbar. *Abb. 3* zeigt das 50 cm-Spiegelmodell auf dem Prüfstand eingerichtet für 7 Meßstellen (eine in der Mitte unten ist nicht sichtbar). In der *Tabelle I* folgen Massangaben sowie Messergebnisse, die aus mehreren Hundert elektronisch erfassten, linear verlaufenden Werten gegriffen wurden.

Der 50 cm-Spiegel wurde (*Abb. 2 und 3*) – aussen aufgelegt – über einen Bolzen mit 4 cm Durchmesser in der Mitte mit 2.045 t belastet und bog sich dabei – unten in der Mitte gemessen – um weniger als 0.2 mm durch. Analog verlaufen die Messwerte für die 35 cm- und die 20 cm-Spiegel. Die Kraft betrug maximal in allen Fällen weit über das Hundertfache des Eigengewichtes; beim 50 cm-Spiegel das 112fache. Bei Beanspruchung allein durch das Eigengewicht werden sich Spiegelscheiben einer solchen Konstruktion besser formsteif verhalten als solche konventioneller Bauart.

Ergebnis

Die aussergewöhnliche Formsteifheit bei hoher Belastung und bei geringem Eigengewicht könnte die Hersteller moderner Teleskopspiegel anregen, die vorliegende Konstruktion und die angewandten Verfahren für die Rohteile sehr grosser Spiegel in Erwägung zu ziehen. Dabei ist – das sei noch einmal betont – im Gegensatz zu der absichtlich ungünstigsten Beanspruchung der Versuchsobjekte an eine konstruktiv optimale Anordnung des Spiegels in einer leichteren Fassung als bisher im Teleskop gedacht. Dem Optiker werden in Zukunft Spiegel-Rohteile und dem Astronomen Spiegel zur Verfügung stehen, deren genaue Form – soweit sich das heute übersehen lässt – so gut wie unabhängig von ihrer räumlichen Lage sein wird.

Die vorliegenden fünf Spiegel-Rohteile mit polierter ebener oberer und unterer Fläche werden Interessenten ohne Kostenberechnung zur Verfügung gestellt, wenn diese Fracht, Verpackung, Versicherung und allenfalls Zoll übernehmen; allerdings unter der Bedingung, dass aus ihnen hochwertige Spiegel gemacht und diese in vorhandene oder neue Teleskope eingebaut werden. Zum Besten der astronomischen Wissenschaft sollten Erfahrungen – wie es hier geschah – nach Absprache veröffentlicht werden. – Ein Schlusswort mit dem Dank an alle an dieser Entwicklungsarbeit Beteiligten findet sich in der Zeitschrift

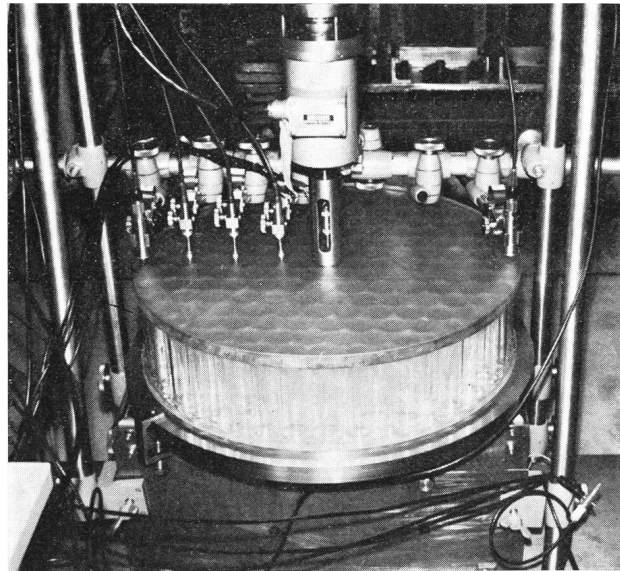


Abb. 3

«Sprechsaal»-Coburg 1/1969. Dieser Verlag hat als erster diese neuen hier dargelegten Gedanken veröffentlicht.

Literatur:

- 1) RIEKHER: Fernrohre und ihre Meister. VEB-Verlag Technik, Berlin 1957, S. 339.
- 2) RIEKHER: Fernrohre und ihre Meister. VEB-Verlag Technik, Berlin 1957, S. 340.
- 3) RIEKHER: Fernrohre und ihre Meister. VEB-Verlag Technik, Berlin 1957, S. 341.
- 4a) A. HOFFMANN, «Sprechsaal»-Coburg 1/1969, Teleskopspiegel, S. 16.
- 4b) A. HOFFMANN, «Sprechsaal»-Coburg 1/1969, Teleskopspiegel, S. 14.
- 5) H. OTT, «Sky and Telescope» Vol. 37, No. 1 (January 1969), S. 12ff.
- 6a) A. HOFFMANN, Zschr. f. Instrumentenkunde 71 (1963), Heft 9, S. 259–262.
- 6b) A. HOFFMANN, Zschr. f. Instrumentenkunde 72 (1964), Heft 2, S. 48–51.
- 6c) A. HOFFMANN, Zschr. f. Instrumentenkunde 72 (1964), Heft 12, S. 371–372.

Adresse des Verfassers: AUGUST HOFFMANN, D-1 Berlin 28 (Frohnau), Sigismundkorso 75.

ORION-Serie

Herr J. MASSON, Ingenieur, Bern, seit der Gründung der SAG treues Mitglied unserer Gesellschaft, überliess mir dieser Tage die *vollständige* Reihe des ORION Nr. 1 bis Nr. 64, d. h. vom Oktober 1943 bis April 1959. Herr MASSON bestimmte, dass der Erlös dem ORION-Fonds zugeführt werden soll. Ich erwarte gerne Offerten interessierter Kreise. Die grosse Reihe, die also auch die seltenen ersten Ausgaben umfasst, kann nur als Ganzes abgegeben werden.

HANS ROHR, Generalsekretär der SAG,
Vordergasse 57, 8200 Schaffhausen

Cliché de Saturne pris au Gornergrat

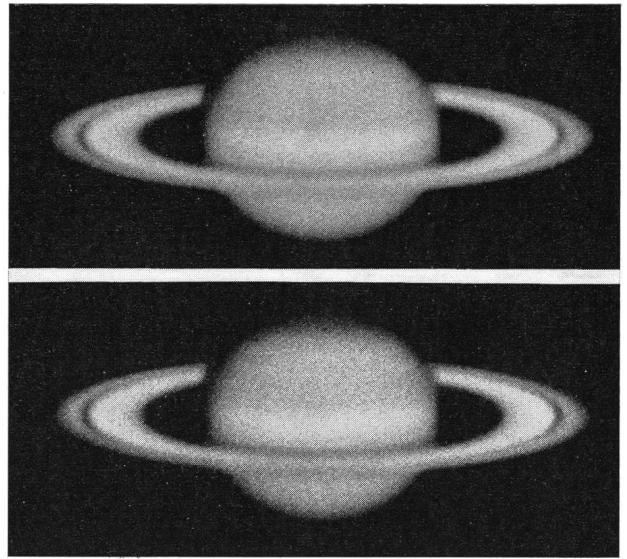
par A. MAEDER, Observatoire de Genève

Lors d'une mission de test de site à la station scientifique du Gornergrat, P. GUÉRIN a obtenu d'excellents clichés de Saturne au télescope de 40 cm avec une focale de 28 m (lentille de BARLOW). Le cliché est une composition de 6 images obtenues avec un filtre jaune clair W 23 a et des poses de 1 seconde le 4 octobre 1968 à 22.45 TU; 1.5 mm correspondent à 1".

L'étalement et l'agitation atmosphérique sont extrêmement faibles et l'on se trouve à la limite du pouvoir de résolution théorique de l'instrument. Cette qualité atmosphérique s'est reproduite sur plusieurs nuits, ainsi que lors d'une mission faite en janvier 1968.

Adresse de l'auteur; A. MAEDER, Observatoire de Genève, 1290 Sauverny.

Saturne le 4 octobre 1968 à 22.45 TU, télescope de 40 cm, Gornergrat, cliché P. GUÉRIN. Foyer 28 m, filtre jaune clair W 23 a, poses de 1 seconde, composition de 6 images, échelle 1" = 1.5 mm.



Ehrung für den Pionier der Weltraumfahrt Professor Dr. h.c. Hermann Oberth

Am 23. März 1969 feierte im Verkehrshaus der Schweiz in Luzern die Schweizerische Arbeitsgemeinschaft für Raketentechnik (SAFR) ihr 10jähriges Bestehen und hatte zu diesem Anlass den in Fachkreisen als «Vater der Weltraumfahrt» bekannten Professor Dr. h.c. HERMANN OBERTH, der diesen Sommer seinen 75. Geburtstag begehen kann, zu einem Festvortrag eingeladen.

Nachdem die Tagung von lic. rer. publ. PETER E. JUCHLI, Mitglied des Direktoriums der SAFR, eröffnet worden war, schilderte vorerst Direktor ALFRED WALDIS vom Verkehrshaus Luzern die Zusammenhänge zwischen der Raumfahrt und dem Verkehrshaus und betrachtete es als ein gutes Omen, dass die Anwesenheit des bedeutendsten Pioniers der Raumfahrt, Professor OBERTH, zeitlich mit dem Baubeginn der neuen Halle Luft- und Raumfahrt und der Eröffnung des ersten schweizerischen Grossplanetariums im Verkehrshaus Luzern zusammenfällt. Während die Einweihung der neuen Halle auf 1. Juli 1971 vorgesehen ist, wurde das Planetarium bereits am 1. Juli dieses Jahres eröffnet. Direktor WALDIS überreichte anschliessend Professor OBERTH die von HANS ERNI geschaffene Planetariumsmedaille des Verkehrshauses.

Hernach vermittelte lic. oec. OTTO WALTHERT, Mitglied des Direktoriums der SAFR, einen Rückblick über die zehn Jahre des Wirkens dieser Organisation, die in der Hauptsache Informationen über die Astronautik verbreitet, ferner sich mit praktischen Arbeiten mit Kleinraketen befasst und in enger Verbindung mit der amerikanischen Raumfahrtbehörde NASA und mit

den europäischen Organisationen ESRO und ELDO steht. Anschliessend ging der Referent eingehend auf das Leben und Wirken des Ehrengastes, Professor Dr. h.c. HERMANN OBERTH, ein, der die Visionen eines JULES VERNE in mathematische Formeln fasste und damit eine Grundlage für die Weltraumfahrt geschaffen hat. Das bereits im Jahre 1923 von Professor OBERTH herausgegebene Werk «Die Rakete zu den Planetenräumen» beginnt mit folgenden Voraussagen, die sich in der Folge als richtig erwiesen:

1. Beim heutigen Stand der Wissenschaft und Technik ist der Bau von Maschinen möglich, die höher steigen können, als die Erdatmosphäre reicht.
2. Bei weiterer Vervollkommnung vermögen diese Maschinen derartige Geschwindigkeiten zu erreichen, dass sie – im Ätheraum sich selbst überlassen – nicht auf die Erdoberfläche zurückfallen müssen und sogar im Stande sind, die Anziehungskraft der Erde zu verlassen.
3. Derartige Maschinen können so gebaut werden, dass Menschen (wahrscheinlich ohne gesundheitlichen Nachteil) mit emporfahren können.
4. Unter gewissen Bedingungen kann sich der Bau solcher Maschinen lohnen. Solche Bedingungen können in einigen Jahrzehnten gegeben sein.

1929 erschien ein weiteres, von Professor OBERTH verfasstes Buch: «Wege zur Raumschiffahrt», das zu einem Standardwerk der Raketen- und Raumfahrtwissenschaft wurde. Sein wohl grösster Schüler, WERNHER VON BRAUN schreibt über seinen ehemaligen Lehrer: «Seiner einsamen Genialität, die ihn befähigt, alle wesentlichen Elemente eines gigantischen Konzepts in Fokus zu bringen, verbunden mit einer menschlichen Grösse, die ihn in scheuer Zurückhaltung sowohl das «Kreuzige ihn» wie das «Hosianna» der öffentlichen Meinung mit Gleichmut ertragen liess, gilt meine rückhaltlose Bewunderung.»

Im Anschluss an dieses Referat ergriff der geehrte Wissenschaftler, Professor Dr. h.c. HERMANN OBERTH, das Wort und sprach zum Thema «Sinn der Weltraumfahrt». Anhand ausgewählter, neuer Lichtbilder erläuterte der Vortragende vorerst kürzliche Fortschritte in der Raumfahrt und führte hernach aus, die Weltraumfahrt sei Ausdruck des menschlichen Strebens in die Ferne, einer Naturgegebenheit, der man einen Sinn geben könne, indem man sie für die Zwecke des Menschen ausnutze. Wie man sie ausnutze, sei eine Frage des Charakters, weil die Weltraumfahrt an sich weder gut noch böse sei. Positiv zu bewerten seien Wetter-, Nachrichten- und geographische Satelliten, die bereits nützliche und kostensparende Funktionen übernommen haben. Auch die vielen beiläufig gemachten Erfindungen aller Art (es soll sich heute um rund 6000 Ideen handeln) konnten durch die verschiedenen Zweige der Industrie zum Nutzen der Menschheit ein-

gesetzt werden. Als zukünftiges Ziel der Raketentechnik sieht Professor OBERTH die Erstellung bemannter Weltraumstationen, Weltraumspiegel, durch deren Anwendung es möglich sein dürfte, Sonnenlicht in vermehrter Masse auf bestimmte Gegenden der Erde zu werfen und unfruchtbare Zonen (Sahara und Arktis) fruchtbar zu machen, Wettersatelliten, um dadurch Unwetterkatastrophen zu verhüten oder Regen dorthin zu lenken, wo er benötigt wird. Über die Auswirkungen der Raumfahrt auf die Geisteskultur äusserte sich der Gelehrte optimistisch. Die Weltraumfahrt zeige dem Menschen Ziele, die über die Leistungsfähigkeit eines Einzelnen hinausgehen und daher zu einem Miteinander der Kräfte aufrufen. Professor OBERTH schloss seinen Vortrag mit den Worten: «Je mehr die Menschheit weiss, um so geringer ist die Gefahr, dass sie in die Irre geht.»

ROBERT A. NAEF

Grosse Annäherung des Planetoiden (1620) Geographos an die Erde im August/September 1969

VON ROBERT A. NAEF, Meilen

Im Juni 1968 zog bekanntlich der Asteroid (1566) Icarus sehr nahe an der Erde vorüber, auf welches aussergewöhnliche Ereignis seinerzeit in der astronomischen Literatur verschiedentlich hingewiesen wurde¹⁾. Es war höchst erfreulich, dass das nahe Vorbeiwandern dieses winzigen Weltkörpers, der zur Zeit des kleinsten Abstandes von der Erde nur 0.0425 AE (= rund 6358 000 km) eine maximale Helligkeit von etwa 13^m erreichte, damals auch in der Schweiz beobachtet und fotografiert werden konnte²⁾.

Ähnlich wie Icarus im Vorjahr, wird nun am 27. August 1969 der *Planetoid (1620) Geographos* nahe an unserem Heimatplaneten vorbeiziehen, wobei ein *minimaler Abstand von der Erde von nur 0.0606 AE (= 9066000 km)* erreicht werden dürfte. Allerdings ist der Asteroid an diesem Tage in Mitteleuropa noch nicht sichtbar, da er bei AR = 17^h00.5^m, $\delta = -49^\circ 53'$, im Sternbild des Altars stehen wird, das in unseren Breiten nicht über den Horizont emporsteigt. Geographos dürfte voraussichtlich eine *grösste Helligkeit von ungefähr 12^m erreichen* und somit etwa eine Grössenklasse heller sein als Icarus im Jahre 1968.

Abermals bietet sich auch dem Amateurastronomen, der über ein grösseres Instrument verfügt, eine an sich seltene Gelegenheit, Geographos zu fotografieren und vielleicht sogar visuell zu verfolgen. Die näheren Umstände dieser aussergewöhnlichen Annäherung eines weiteren kleinen Planeten (Skizze der Bahnlage, Bahnelemente, Aufsuchkärtchen usw.) können dem «Sternenhimmel 1969»³⁾ entnommen werden.

Eine grosszügige Spende der National Geographical Society (USA) hat es Professor S. HERRICK und seinen Mitarbeitern R. J. REICHERT und P. C. TIFFANY ermöglicht, nach Berechnung einer ersten

2-Tage-Ephemeride nachträglich noch eine Ephemeride von 12 zu 12 Stunden zu rechnen⁴⁾, die wir nachstehend für die Zeitspanne vom 1. bis 16. September 1969 wiedergeben, während welcher Geographos durch die Konstellationen Schütze, Steinbock, Adler und Wassermann für unsere Breiten höher über den Horizont steigen wird. Nach neuesten Berechnungen dürfte die Helligkeit des Planetoiden in dieser Zeit langsam von 11.8^m auf 13.4^m abnehmen.

Die nachstehende Ephemeride ist für 0^h Weltzeit (= 1^h MEZ) und für 12^h Weltzeit (= 13^h MEZ) gegeben:

1969 Sept.	Rekt. 1950.0	Dekl. 1950.0	Abstand von der Sonne in AE	Abstand von der Erde in AE	Hellig- keit
1.0	19 ^h 10.7 ^m	-28° 54'	1.0538	0.0715	11.8 ^m
1.5	19 18.1	-26 58	1.0565	0.0736	
2.0	19 24.9	-25 07	1.0593	0.0759	
2.5	19 31.2	-23 21	1.0620	0.0782	
3.0	19 36.9	-21 41	1.0647	0.0807	
3.5	19 42.2	-20 06	1.0674	0.0833	
4.0	19 47.1	-18 37	1.0702	0.0860	
4.5	19 51.6	-17 12	1.0729	0.0888	
5.0	19 55.9	-15 53	1.0756	0.0916	
5.5	19 59.8	-14 38	1.0784	0.0946	
6.0	20 03.5	-13 27	1.0811	0.0976	12.2 ^m
6.5	20 06.9	-12 20	1.0838	0.1007	
7.0	20 10.1	-11 18	1.0866	0.1038	
7.5	20 13.2	-10 18	1.0893	0.1070	
8.0	20 16.0	- 9 23	1.0921	0.1103	
8.5	20 18.7	- 8 30	1.0948	0.1136	
9.0	20 21.3	- 7 40	1.0976	0.1169	
9.5	20 23.7	- 6 53	1.1003	0.1203	
10.0	20 26.0	- 6 09	1.1030	0.1237	
10.5	20 28.2	- 5 26	1.1058	0.1272	
11.0	20 30.3	- 4 47	1.1085	0.1307	12.7 ^m
11.5	20 32.3	- 4 09	1.1113	0.1342	
12.0	20 34.2	- 3 33	1.1140	0.1378	

12.5	20 36.1	— 2 59	1.1168	0.1414	
13.0	20 37.8	— 2 26	1.1195	0.1450	
13.5	20 39.5	— 1 56	1.1222	0.1487	
14.0	20 41.2	— 1 26	1.1250	0.1524	
14.5	20 42.8	— 0 59	1.1277	0.1561	
15.0	20 44.3	— 0 32	1.1305	0.1598	
15.5	20 45.8	— 0 07	1.1332	0.1636	
16.0	20 47.2	+ 0 17	1.1359	0.1674	13.4 ^m
16.5	20 48.6	+ 0 40	1.1387	0.1712	

Der Verfasser besitzt auch eine 12-Stunden-Ephemeride vom 17. bis 26. September 1969; er ist auf telephonische Anfrage hin bereit, allfälligen Interessenten, die Geographos noch bei einer Helligkeit von 13.4^m bis 14.4^m aufsuchen möchten, Auskunft zu erteilen.

Nach Mitteilung von Professor S. HERRICK⁴⁾ ergeben sich alle 11½ und 13½ Jahre ähnliche günstige

Stellungen, wenn sich die Erde und Geographos gleichzeitig unweit eines der beiden Bahnknoten der Geographosbahn aufhalten. Im *Jahre 1994* wird *Geographos* der Erde *ganz besonders nahe* kommen (näher als Icarus im Juni 1968) und dann *nur 0.0332 AE* (oder rund 4966 700 km) von der Erde entfernt sein!

Literatur:

- 1) R. A. NAEF, ORION 13 (1968) Nr. 106, S. 74–75.
- 2) R. A. NAEF, ORION 14 (1969) Nr. 110, S. 19–21.
- 3) R. A. NAEF: Der Sternenhimmel 1969; Verlag Sauerländer Aarau, 1969, S. 117–118.
- 4) Briefliche Mitteilung an den Verfasser.
- 5) IAU-Circular No. 2147 (1969).

Adresse des Verfassers: ROBERT A. NAEF, «Orion», Auf der Platte, 8706 Meilen (ZH); Telephon (051) 730788.

Meine Montierung – Ein Bericht

VON RENÉ GUNZINGER, Zürich

Als mein 15 cm-Spiegel bei der Foucault-Probe ein herrliches Paraboloid zeigte, waren alle Mühe und Not vergessen. Aber schon warteten neue Probleme, um gelöst zu werden, denn der Spiegel musste ja montiert werden.

Meine erste Montierung war aus Holz. Sie versah ihren Dienst etwa drei Jahre lang. In dieser Zeit hatte

ich die Gelegenheit, ein achromatisches Objektiv von 13 cm Öffnung und einer Brennweite von 160 cm zu schleifen. An dieser Stelle danke ich gleich Herrn ZÜRCHER von der Firma Kern in Aarau herzlich für die Berechnung dieses Objektivs.

Jetzt hatte meine Holzmontierung ausgedient, für den Refraktor war sie nicht mehr zu gebrauchen.

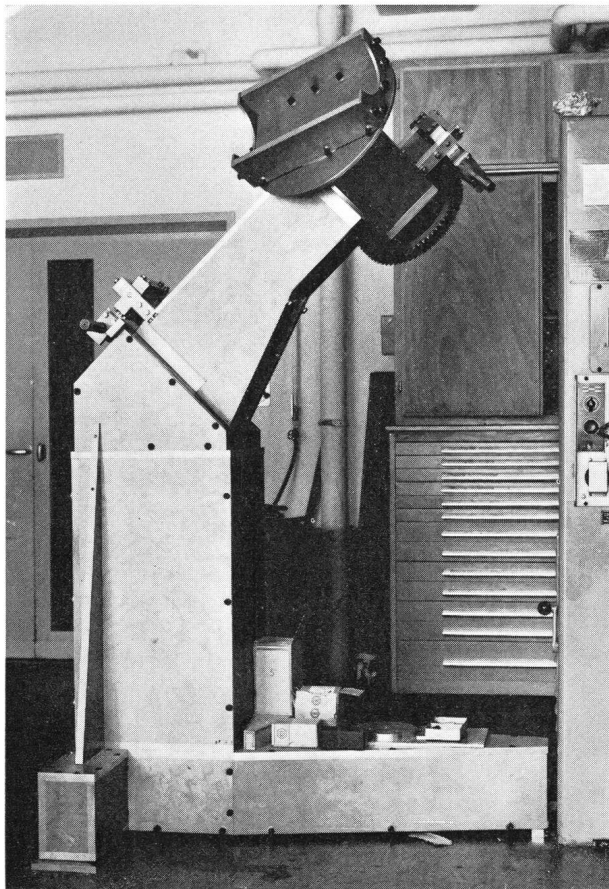


Abb. 1: Die zusammengebaute Montierung.

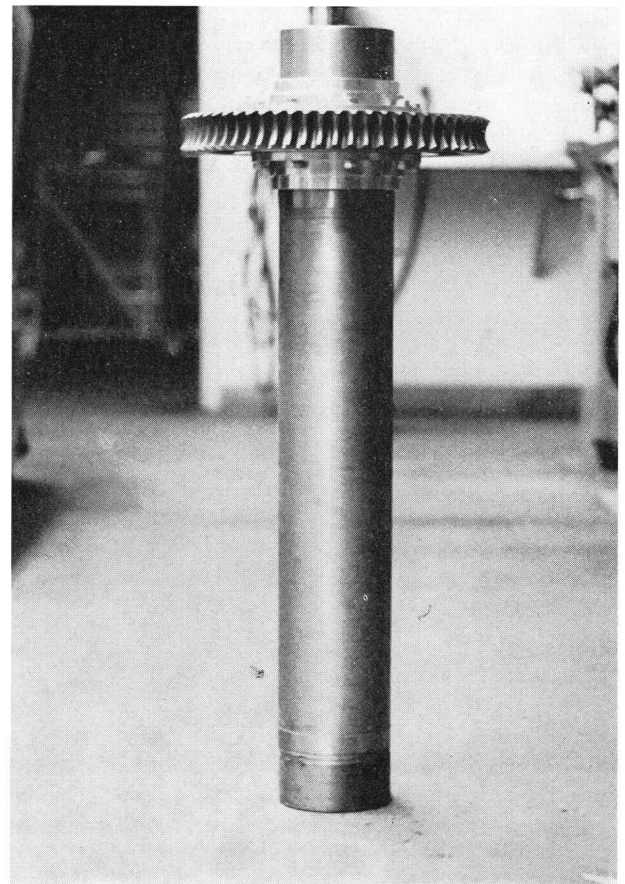


Abb. 2: Stundenachse mit Schneckenrad.

Nach langem Planen entschied ich mich für folgende Montierung (*Abb. 1*).

Die Stundenachse besitzt einen Durchmesser von 130 mm. Sie läuft in zwei Kugellagern. Am oberen Ende der Achse ist der Deklinationswürfel angebaut. Die Deklinationsachse hat einen Durchmesser von 100 mm.

Die gesamte Montierung wiegt ca. 500 kg und ist als Knicksäule ausgeführt. Das hat den Vorteil, dass das Fernrohr voll um die Stundenachse gedreht werden kann ohne anzustossen.

Das einzige Problem, das noch der Lösung harret,

ist die Standortfrage. Mir wurde vor dem Bau ein Standort in Aussicht gestellt, doch hat sich dies in der Zwischenzeit leider zerschlagen. Nun steht meine Montierung da und kann nicht benützt werden.

Sofern sich ein Aufstellungsort finden lässt, der nicht zu weit von meinem Wohnort entfernt sein müsste, plane ich den Bau eines Schiefspieglers mit 30 oder 40 cm Öffnung. Sofern Sie, lieber Leser, einen Platz wissen, schreiben Sie mir, es würde mich sehr freuen.

Adresse des Autors: RENÉ GUNZINGER, Hardturmstrasse 305, 8005 Zürich.

Résultats des observations d'étoiles variables à éclipse

1	2	3	4	5	6	7												
							RW Com	350.548	30799½	-0.029	7	KL	a					
00 Aql	2 440 319.578	+12023	-0.041	10	KL	a	RW Com	353.382	30811½	-0.043	8	RD	a					
00 Aql	337.564	12058½	-0.046	9	KL	a	RW Com	353.395	30811½	-0.029	6	KL	a					
00 Aql	353.530	12090	-0.044	6	KL	a	RW Com	354.538	30816½	-0.053	6	RD	a					
00 Aql	354.548	12092	-0.041	8	RD	a	RW Com	362.411	30849½	-0.033	7	AR	a					
00 Aql	355.558	12094	-0.044	8	KL	a	RW Com	368.586	30875½	-0.029	5	KL	a					
00 Aql	367.466	12117½	-0.046	6	KL	a	RW Com	381.403	30929½	-0.029	7	KL	a					
00 Aql	373.546	12129½	-0.047	6	KL	a	RW Com	382.486	30934	-0.014	6	RG	a					
00 Aql	381.415	12145	-0.034	13	KL	a	RZ Com	2 440 344.570	+16269	+0.002	7	KL	b					
00 Aql	382.410	12147	-0.052	12	KL	a	RZ Com	365.561	16331	+0.004	7	KL	b					
00 Aql	383.435	12149	-0.040	11	KL	a	RZ Com	381.466	16378	0.000	11	KL	b					
WW Aur	2 440 322.373	+ 2795½	-0.016	10	RD	b	U CrB	2 440 371.415	+ 6843	+0.018	9	HP	b					
WW Aur	322.374	2795½	-0.014	13	KL	b	V Crt	2 440 318.309	+18315	+0.032	10	KL	a					
AC Boo	2 440 354.541	+11016½	+0.007	9	RD	a	V Crt	320.408	18318	+0.024	10	KL	a					
TZ Boo	2 440 317.478	+25629½	-0.012	11	RD	b	V Crt	320.421	18318	+0.037	7	RG	a					
TZ Boo	319.411	25636	-0.011	8	RD	b	V Crt	353.396	18365	+0.017	6	RD	a					
TZ Boo	321.375	25642½	+0.022	12	RD	b	V Crt	353.417	18365	+0.038	10	KL	a					
TZ Boo	365.441	25791	-0.041	10	HP	b	W Crv	2 440 318.390	+32099	+0.017	9	KL	a					
SV Cam	2 440 318.410	+11029	-0.014	13	HP	b	W Crv	322.456	32109½	+0.008	9	KL	a					
SV Cam	321.376	11034	-0.012	11	RD	b	W Crv	331.373	32132½	0.000	15	HP	a					
SV Cam	321.377	11034	-0.012	9	RG	b	W Crv	353.495	32189½	+0.001	7	KL	a					
SV Cam	337.378	11061	-0.023	9	RG	b	W Crv	362.426	32212½	+0.006	6	KL	a					
SV Cam	344.510	11073	-0.008	8	RD	b	W Crv	363.385	32215	-0.006	5	KL	a					
SV Cam	353.397	11088	-0.017	9	RD	b	V 836 Cyg	2 440 353.429	+21129	-0.015	8	RD	b					
SV Cam	354.585	11090	-0.016	7	RD	b	RZ Dra	2 440 321.433	+19737	-0.016	10	RD	a					
WW Cam	2 440 288.289	+ 5792	+0.434	14	HP	a	RZ Dra	344.571	19779	-0.015	9	RD	a					
WW Cam	381.531	5833	+0.427	8	KL	a	RZ Dra	353.389	19795	-0.011	10	RD	a					
AB Cas	2 440 318.337	+ 4903	+0.012	15	HP	b	RZ Dra	354.490	19797	-0.012	7	RD	a					
AB Cas	363.441	4936	+0.009	21	HP	b	TZ Dra	2 440 354.518	+ 7486	+0.001	8	RD	b					
RZ Cas	2 440 317.374	+19211	-0.022	12	RD	b	AI Dra	2 440 354.520	+13110	+0.004	9	RD	a					
RZ Cas	330.516	19222	-0.027	7	KL	b	WW Gem	2 440 319.349	+11581	+0.003	9	RD	a					
U Cep	2 440 318.349	+13008	+0.158	10	KL	b	YY Gem	2 440 316.357	+17301	+0.007	15	HP	a					
VW Cep	2 440 321.413	+25717	-0.047	13	KL	b	YY Gem	316.362	17301	+0.011	9	RD	a					
VW Cep	329.621	25746½	-0.050	10	KL	b	YY Gem	322.417	17308½	-0.040	7	RD	a					
VW Cep	337.553	25775	-0.050	7	KL	b	YY Gem	353.386	17346½	-0.014	5	KL	a					
VW Cep	346.586	25807½	-0.062	10	KL	b	YY Gem	353.410	17346½	+0.009	10	RD	a					
VW Cep	353.415	25832	-0.052	8	KL	b	AK Her	2 440 330.499	+ 9314	+0.007	8	KL	b					
VW Cep	353.553	25832½	-0.053	9	KL	b	AK Her	353.469	9368½	+0.004	10	KL	b					
VW Cep	381.386	25932½	-0.052	9	KL	b	AK Her	381.492	9435	-0.004	9	KL	b					
VW Cep	381.520	25933	-0.057	13	KL	b	AK Her	386.550	9447	-0.005	9	KL	b					
XZ CMi	2 440 321.341	+19772	+0.029	10	RD	b	RX Her	2 440 382.496	+ 4055	-0.018	8	RG	a					
RW Com	2 440 316.362	+30655½	-0.036	8	RD	a	SZ Her	2 440 365.550	+ 6574	-0.014	7	KL	a					
RW Com	317.422	30660	-0.044	12	RD	a	TT Her	2 440 353.423	+ 6390	-0.013	10	RD	a					
RW Com	319.331	30668	-0.034	7	KL	a	TX Her	2 440 319.400	+ 4852	0.000	8	RD	a					
RW Com	319.338	30668	-0.027	7	RD	a	TX Her	321.447	4853	-0.013	11	RD	a					
RW Com	321.350	30676½	-0.033	5	KL	a	UX Her	2 440 344.575	+13215	-0.039	8	KL	a					
RW Com	321.361	30676½	-0.022	8	RD	a	UX Her	344.577	13215	-0.038	11	RD	a					
RW Com	325.386	30693½	-0.032	6	KL	a	UX Her	358.519	13224	-0.035	8	KL	a					
RW Com	330.490	30715	-0.031	8	KL	a	EU Hya	2 440 319.313	+ 7958	-0.018	7	RD	a					
RW Com	344.490	30774	-0.034	6	RD	a												

EU Hya	319.322	7958	-0.010	10	KL	a	W UMa	322.440	17483	+0.008	7	RD	a
EU Hya	322.412	7962	-0.032	8	KL	a	W UMa	344.478	17549	+0.026	4	RD	a
EU Hya	322.426	7962	-0.018	6	RD	a	ZZ UMa	2 440 322.376	+ 1901	-0.001	10	RD	c
RX Hya	2 440 358.363	+ 4189	-0.019	5	KL	a	ZZ UMa	354.559	1915	-0.008	9	RD	c
AM Leo	2 440 316.364	+12972	-0.033	8	RD	a	AG Vir	2 440 319.441	+ 7404	-0.018	8	RD	b
AM Leo	317.453	12975	-0.042	11	RD	a	AG Vir	322.344	7408 $\frac{1}{2}$	-0.007	8	RD	b
AM Leo	321.470	12983 $\frac{1}{2}$	-0.049	15	RD	a	AG Vir	344.521	7443	-0.002	5	RD	b
AM Leo	344.340	13049 $\frac{1}{2}$	-0.042	11	HP	a	AH Vir	2 440 317.449	+15270 $\frac{1}{2}$	+0.024	15	RD	b
UV Leo	2 440 316.284	+12199 $\frac{1}{2}$	-0.015	6	RD	a	AH Vir	319.329	15275	+0.070	7	RD	b
UV Leo	317.487	12201 $\frac{1}{2}$	-0.011	11	RD	a	AH Vir	321.342	15280	+0.045	12	KL	b
UV Leo	318.390	12203	-0.009	6	KL	a	AH Vir	321.353	15280	+0.057	11	RD	b
UV Leo	319.290	12204 $\frac{1}{2}$	-0.009	6	RD	a	AH Vir	322.352	15282 $\frac{1}{2}$	+0.037	9	RD	b
UV Leo	321.388	12208	-0.011	10	RD	a	AH Vir	322.354	15282 $\frac{1}{2}$	+0.039	10	KL	b
UV Leo	321.395	12208	-0.004	9	KL	a	AH Vir	325.416	15290	+0.044	6	KL	b
UV Leo	322.296	12209 $\frac{1}{2}$	-0.003	6	RD	a	AH Vir	330.506	15302 $\frac{1}{2}$	+0.041	8	KL	b
UV Leo	344.495	12246 $\frac{1}{2}$	-0.007	4	RD	a	AH Vir	344.358	15336 $\frac{1}{2}$	+0.036	8	PL	b
UV Leo	344.497	12246 $\frac{1}{2}$	-0.006	7	KL	a	AH Vir	354.526	15359	+0.036	6	RD	b
UV Leo	353.499	12261 $\frac{1}{2}$	-0.005	6	KL	a	AH Vir	367.384	15393	+0.038	11	KL	b
UV Leo	363.391	12278	-0.014	6	KB	a	BH Vir	2 440 353.585	+11155	+0.013	6	KL	b
UV Leo	381.394	12308	-0.014	10	KL	a	BH Vir	354.403	11156	+0.014	12	KL	b
Y Leo	2 440 322.475	+ 3934	+0.017	11	RG	a	BH Vir	354.410	11156	+0.021	10	RG	b
Y Leo	344.423	3947	+0.046	21	HP	a	BH Vir	362.574	11166	+0.016	5	KL	b
Y Leo	344.424	3947	+0.046	13	RG	a	BH Vir	363.392	11167	+0.018	7	KB	b
SS Lib	2 440 383.438	+14000	+0.006	16	KL	a	BH Vir	367.479	11172	+0.020	13	KL	b
V 501 Oph	2 440 364.400	+ 9766	+0.006	9	KL	a	BH Vir	385.445	11194	+0.015	7	KL	b
V 839 Oph	2 440 344.525	+21407 $\frac{1}{2}$	-0.028	9	RD	a	BU Vul	2 440 344.528	+11857	+0.054	13	KL	a
V 839 Oph	353.520	21429 $\frac{1}{2}$	-0.022	6	KL	a	BU Vul	344.537	11857	+0.063	8	RD	a
V 839 Oph	354.550	21432	-0.014	10	RD	a	BU Vul	364.449	11892	+0.061	5	KL	a
V 913 Oph	2 440 385.484	+ 3422	-0.033	6	KL	b	BU Vul	365.588	11894	+0.061	11	KL	a
BS Sct	2 440 385.501	+ 3089	+0.015	10	KL	a	BU Vul	381.514	11922	+0.056	10	KL	a
U Sct	2 440 354.587	+25119	+0.020	11	KL	a	La signification des colonnes est: 1 = nom de l'étoile; 2 = O = date Julienne héliocentrique du minimum observé; 3 = E = nombre de périodes individuelles depuis l'époque initiale; 4 = O - C = date observée moins date prédite du minimum en jours; 5 = n = nombre d'observations individuelles pour la détermination du temps du minimum; 6 = observateur: KB = KURT BAUR, 8051 Zürich, RD = ROGER DIETHELM, 8400 Winterthur, RG = ROBERT GERMANN, 8636 Wald, PL = PETER LEUMANN, 8600 Dübendorf, KL = KURT LOCHER, 8620 Wetzikon, HP = HERMANN PETER, 8112 Otelfingen, AR = ANDREAS ROHNER, 8640 Rapperswil; 7 = base pour le calcul de E et de O - C: a = KUKARKIN et PARENAGO 1958, b = KUKARKIN et PARENAGO 1960, c = Polska Akademia Nauk, Rocznik Astronomiczny 31, 1960.						
U Sct	355.542	25120	+0.020	11	KL	a	Réductions par K. LOCHER et R. DIETHELM						
AU Ser	2 440 353.395	+31137 $\frac{1}{2}$	+0.093	10	KL	a							
Y Sex	2 440 319.368	+21839	+0.016	11	RD	a							
Y Sex	321.439	21844	-0.012	10	RD	a							
Y Sex	353.374	21920	+0.015	7	RD	a							
XY Sgr	2 440 382.563	+10086	-0.006	13	KL	a							
RZ Tau	2 440 316.305	+39175 $\frac{1}{2}$	+0.039	4	RD	a							
RZ Tau	321.304	39187 $\frac{1}{2}$	+0.051	7	RD	a							
TX UMa	2 440 363.477	+ 7814	-0.069	8	KL	a							
W UMa	2 440 317.440	+17468	+0.012	10	RD	a							
W UMa	319.431	17474	+0.002	9	RD	a							
W UMa	321.435	17480	+0.003	10	RD	a							

Aus der SAG und den angeschlossenen Gesellschaften Nouvelles de la SAS et des sociétés affiliées

Statutenrevision

Infolge der starken Zunahme der Zahl der SAG-Mitglieder hat es sich als dringend erwiesen, unsere Statuten zu revidieren. Es gilt vor allem, die Befugnisse von Vorstand und oberster Instanz (Generalversammlung oder Delegiertenversammlung) festzulegen, das Kalenderjahr als Geschäftsjahr wieder einzuführen und darüber Beschluss zu fassen, ob die wissenschaftliche Jahresversammlung und die Generalversammlung bzw. Delegiertenversammlung wie bis anhin an einem gleichen Wochenende stattfinden oder zeitlich voneinander getrennt werden sollen.

Die neuen Statutenvorschläge sind beim Präsidenten, beim Generalsekretär, bei den SAG-Vorstandsmitgliedern oder bei den Präsidenten der angeschlossenen Gesellschaften einzusehen.

Der SAG-Vorstand

Révision des statuts

Par suite de l'accroissement considérable du nombre des membres de la SAS, il s'est avéré urgent de réviser nos statuts. Il s'agit avant tout de fixer les compétences du Comité et celles de l'Assemblée Générale ou de l'Assemblée des délégués, de réintroduire l'année civile comme année comptable et de décider si l'Assemblée annuelle scientifique et l'Assemblée Générale resp. l'Assemblée des délégués doivent, comme jusqu'à présent, avoir lieu le même weekend ou à des dates séparées.

Les projets des nouveaux statuts peuvent être examinés chez le Président, le Secrétaire général, les membres du Comité de la SAS ou chez les Présidents des Sociétés affiliées.

Comité de la SAS

Einladung zur ausserordentlichen Generalversammlung der SAG

für den 4./5. Oktober 1969
im Verkehrshaus der Schweiz in Luzern

Samstag, 4. Oktober

- 15.00 h Ausserordentliche Generalversammlung
Tagesordnung:
1. Ansprache des Präsidenten
2. Bericht des Generalsekretärs
3. Statutenrevision
4. Beschluss über die Verwendung des Refraktors Amico (Geschenk an die SAG)
5. Anträge der Mitglieder und Verschiedenes.
- 16.30 h Filmvorführung:
Die Apollo-Raumflüge
- 18.45 h Nachtessen im Restaurant des Verkehrshauses (Preis Fr. 10.–, Getränke und Service nicht inbegriffen).
- 20.30 h Sondervorführung im neu eröffneten *Planetarium LONGINES*

- 12.00 h Mittagessen im Restaurant des Verkehrshauses (Preis Fr. 12.–, Getränke und Service nicht inbegriffen).
- 14.00 h Seerundfahrt mit Extraschiff, Abfahrt ab Verkehrshaus. Preis pro Person Fr. 9.–.
- 15.30 h Ankunft beim Verkehrshaus.
- 15.40 h Ankunft beim Bahnhof.

Achtung: Da bei dieser Tagung freier Eintritt ins Verkehrshaus der Schweiz inbegriffen ist, muss eine Eintrittsgebühr von Fr. 2.– erhoben werden. Diese gilt für beide Tage zusammen.

Übernachtungen: Zimmer mit 1 oder 2 Betten zu Fr. 16.50 bis Fr. 50.– pro Person. Die Organisation ist dem «Hotelier-Verein Luzern» übertragen. Es ist unbedingt notwendig, sich bis spätestens den 20. September mit der diesem Heft beiliegenden Karte anzumelden.

Sonntag, 5. Oktober

- 10.00 h Ansprache des Präsidenten.
- 10.15 h Vortrag von Herrn Professor Dr. MAX SCHÜRER:
Astronomische Modelle.
- 11.30 h Aperitif.

Fahrplan der Schnellzüge:

Ankunft in Luzern:	von Olten	14.09 und 15.45
	vom Gotthard	13.19 (TEE) und 15.05
	von Zürich	14.18 und 15.25
Abfahrt von Luzern:	nach Olten	15.13 und 17.19
	zum Gotthard	15.53 und 17.06 (TEE)
	nach Zürich	14.50 und 16.45

Convocation à l'Assemblée Générale extraordinaire de la SAS

pour les 4 et 5 octobre 1969
au Musée suisse des transports et communications à Lucerne

Samedi, 4 octobre

- 15.00 h Assemblée Générale extraordinaire
Ordre de jour:
1. Allocution du Président
2. Compte-rendu du Secrétaire général
3. Révision des statuts
4. Décision au sujet de l'emploi de la lunette Amico (cadeau à la SAS)
5. Propositions des membres et divers.
- 16.30 h Projection de films:
Les vols spatiaux Apollo.
- 18.45 h Souper au restaurant du Musée suisse des transports et communications (prix Fr. 10.–, boissons et pourboire non compris).
- 20.30 h Démonstration spéciale dans la *Planétarium LONGINES* nouvellement inauguré.

- 12.00 h Dîner au restaurant du Musée suisse des transports et communications (prix Fr. 12.–, boissons et pourboire non compris).
- 14.00 h Croisière sur le lac (course privée); départ au Musée suisse des transports et communications. Prix par personne Fr. 9.–.
- 15.30 h Arrivée au Musée suisse des transports et communications.
- 15.40 h Arrivée à la gare CFF.

Attention: Comme la visite libre du Musée suisse des transports et communications est comprise pendant ces journées, une entrée de Fr. 2.– par personne sera prélevée. Cette entrée est valable pour les deux jours.

Hôtels: Chambres à 1 ou 2 lits de Fr. 16.50 à Fr. 50.– par personne. Organisation par «Hotelier-Verein Luzern». Il est absolument nécessaire de s'annoncer jusqu'au 20 septembre le plus tard au moyen de la carte postale annexée à ce fascicule.

Dimanche, 5 octobre

- 10.00 h Allocution du Président.
- 10.15 h Conférence par Monsieur le professeur Dr MAX SCHÜRER:
Astronomische Modelle (Modèles astronomiques)
(Résumé français à disposition).
- 11.30 h Apéritif.

Horaire des trains directs:

Arrivée à Lucerne:	d'Olten	14.09 et 15.45
	du Gotthard	13.19 (TEE) et 15.05
	de Zurich	14.18 et 15.25
Départ de Lucerne:	pour Olten	15.13 et 17.19
	pour le Gotthard	15.53 et 17.06 (TEE)
	pour Zurich	14.50 et 16.45

IUAA – Internationale Union der Astro-Amateure

Gründungs-Kongress 19.–22. April 1969 in Bologna

Am 30. August 1967, anlässlich des grossen Kongresses der Internationalen Union der Fachastronomen (IAU) in Prag, machte das englische Kommissionsmitglied, der bekannte Planetariumsspezialist PATRICK MOORE, den Vorschlag, durch Gründung einer Internationalen Organisation der Amateure deren Arbeiten zusammenzufassen und – in Zusammenarbeit mit der IAU – den Fachastronomen zugänglich zu machen. Der Vorschlag fand Anklang. FRITZ EGGER in Neuchâtel, der mit ROB. A. NAEF in Prag weilte, orientierte den Vorstand und wirkte in der Folge auf Ersuchen des Vorstandes als Verbindungsmann.

Die «Astronomische Gesellschaft Bologna» unternahm die Organisation des Gründungs-Kongresses und lud auf den 19.–22. April 1969 nach Bologna ein. ROB. A. NAEF und HANS ROHR, letzterer als offizieller Vertreter und Beobachter der SAG, reisten auf eigene Kosten am 18. April nach Bologna. Die sehr grosszügig organisierte Tagung – mit Sekretariaten, Pressebüro, Simultanübersetzung usw. – hatte internationalen Charakter.

In kurzer Zusammenfassung: neben verschiedenen Referaten und Exkursionen stand vor allem der *Aufbau* der internationalen Organisation im Vordergrund. Der Initiator und Organisator, PATRICK MOORE, legte der Versammlung wohl einige Gedanken über Zweck und Ziel, jedoch keine ausgearbeiteten Diskussionsgrundlagen vor über Form und Arbeitsweise der kommenden Union. Er versuchte stattdessen in verschiedenen Diskussionsgruppen der etwa 100 Teilnehmer aus 15 verschiedenen Ländern diese Grundlagen herauszuarbeiten. Es versteht sich von selbst, dass sich auf diese Weise auch in ausgedehnten Nachtsitzungen keine definitiven, klarumrissenen Statuten erarbeiten liessen. Viele Anregungen, wie z. B. die unsrige, die zu Verwechslungen führenden Initialen IUAA in IAAA «Internationale Assoziation der Astro-Amateure» zu ändern, verschwanden in der Versenkung. Man darf das Endergebnis dieser ausgedehnten Diskussionen am besten als vorläufigen Status, als «Gerippe» bezeichnen.

Der *Vorstand* der Union wurde aus den anwesenden Teilnehmern bestimmt. Er setzt sich folgendermassen zusammen:

Präsident: Dr. med. L. BALDINELLI, Italien
Vizepräsident: Dr. O. OBURKA, Tschechoslowakei
Vizepräsident: F. M. FLINSCH, USA
Generalsekretär: K. CHILTON, Kanada
Generalsekretär: H. MILES, England
Generalsekretär: V. E. BRONSHTEN, UdSSR
Kassier: F. MARCHESINI, Italien
Vizekassier: G. RIPPEN, USA
Vizekassier: ROB. A. NAEF, Schweiz
Redaktor: A. LEANI, Italien

Beisitzer:

P. LINDE, Schweden R. SLAGER, Italien
J. NICOLINI, Brasilien U. JOHANSSON, Schweden

D. V. ZAITSCHEK, Israel J. SALABUN, Polen
H. GUNAWARDENA, Ceylon S. MIYAMOTO, Japan
F. EGGER, Schweiz V. DEASY, Irland

Es wurde die Gründung einzelner Fachgruppen vorgenommen und deren Obmänner vorgeschlagen, soweit sie unter den Teilnehmern zugegen waren. Es wird die Herausgabe eines Bulletins vorgesehen, d. h. die Veröffentlichung von Astro-Amateur-Arbeiten und der an den Tagungen gehaltenen Referate, ohne den Veröffentlichungen der nationalen Gesellschaften in die Quere zu kommen (?). Als Jahresbeiträge wurden angesetzt: £ 10.– für Gesellschaften, £ 2.– für Einzelmitglieder. Ein Budget wurde nicht vorgelegt. Am Schlußtag lud Dr. OTO OBURKA, Brünn, für die nächste Tagung 1972 nach Prag ein.

ROB. A. NAEF und HANS ROHR liessen, trotz aktiver Teilnahme an den Beratungen, keinen Zweifel darüber aufkommen, dass sie nur als Beobachter nach Bologna gekommen seien, dass aber die Entscheidung über den Beitritt der SAG zur Union beim Vorstand unserer Gesellschaft liege. Wir waren beeindruckt vom Enthusiasmus und dem guten Willen, etwas Grosszügiges zu schaffen. Alles wird nun davon abhängen, wie die Gewählten (fast ausnahmslos Liebhaber-Astronomen) sich in den kommenden Jahren für die grosse Aufgabe einsetzen und wie das Ziel der Zusammenarbeit mit der IAU erreicht werden kann.

Wir möchten an dieser Stelle nochmals unseren Dank aussprechen für die herzliche Gastfreundschaft der Sternfreunde in Bologna, beispielhaft erweitert durch die Munifizenz der Universität, der Stadtbehörden und der Präfektur der Provinz Bologna.

ROB. A. NAEF und HANS ROHR

Mitteilungen des Generalsekretärs

Astronomische Veranstaltungen

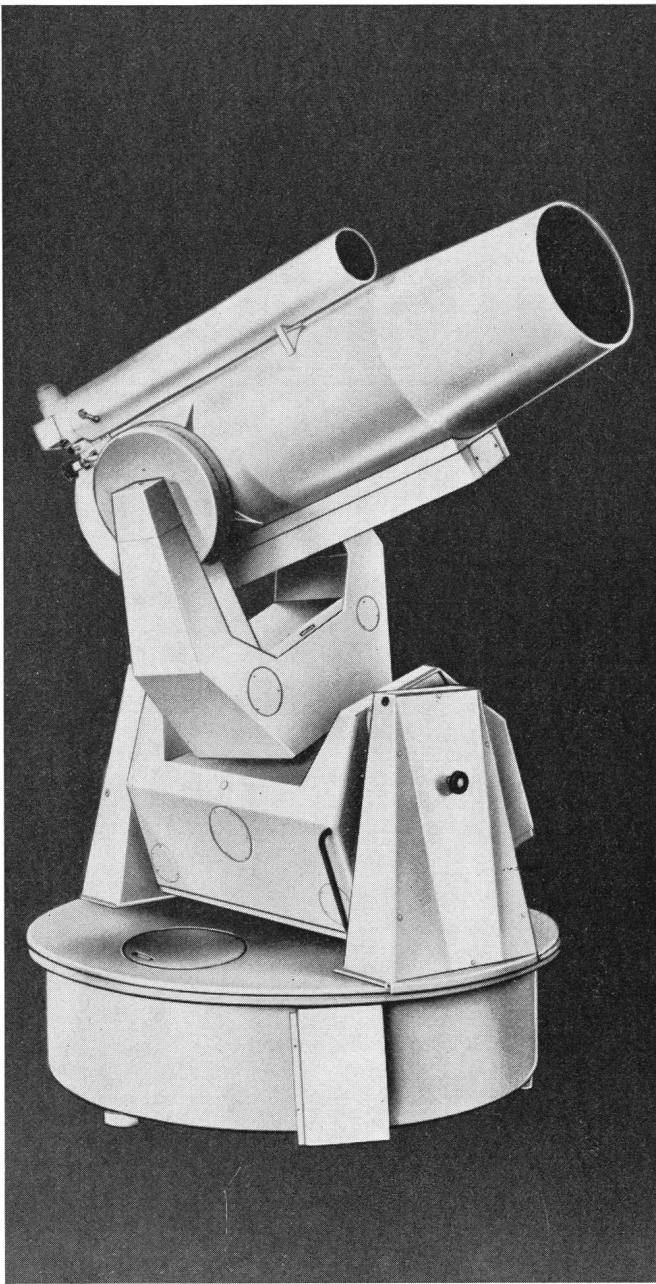
Der Generalsekretär möchte wieder einmal den aktiven Vorständen der angeschlossenen Gesellschaften, aber auch den initiativen, einsatzfreudigen Einzelmitgliedern die *Riesen-Astro-Photographien* in Erinnerung rufen, über die die SAG zu *Ausstellungszwecken* verfügt. Es handelt sich um mehr als 30 auf Pavatex aufgezogene Aufnahmen im Format bis zu mehreren Quadratmetern, grosszügiges Geschenk der Firma OBER in Zürich an die SAG, und die jederzeit, etwa mit einem grösseren Lieferungswagen in Schaffhausen abgeholt werden können. Die Photographien eignen sich sehr gut, die Wände grösserer Räume attraktiv zu gestalten und damit auch bescheidenen Ausstellungen Format zu verleihen. – Die SAG stellt die Bilder unentgeltlich zur Verfügung. Man setze sich beizeiten mit dem Generalsekretär in Verbindung.

Bilderdienst

Es sei nochmals auf die vor zwei Monaten erschienene neue Serie *Astro-Dias in Farben Nr. 10* aufmerksam gemacht: *Apollo-8-Mondflug*, die noch erhältlich ist.

Automatische Kamera für Astrogeodäsie

Zur Leipziger Messe mit der Goldmedaille ausgezeichnet



Das Gerät dient der genauen fotografischen Positionsbestimmung künstlicher und natürlicher Himmelskörper in bezug auf das Fixsternsystem. Es ist dazu mit folgender SCHMIDT-Optik ausgerüstet: Brennweite 780 mm, Durchmesser des Hauptspiegels 530 mm, Durchmesser der Korrekptionsplatte 425 mm. Das geebnete Bildfeld hat einen Durchmesser von 155 mm.

Die wichtigsten Besonderheiten des Gerätes sind: Vierachsige Montierung zur Approximation der topozentrischen Satellitenbahnen durch Kleinkreise, wodurch hohe Nachführgenauigkeit bereits bei Bewegung um eine Achse erreicht wird.

Numerisch gesteuerter Antrieb entsprechend topozentrischer Satellitengeschwindigkeiten.

Halbpankratisches Leitrohr für visuelle Nachführkontrolle mit maximal 150 mm wirksamer Objektivöffnung und maximal 6° Gesichtsfeld.

Meßpunkterzeugung durch abwechselnde Nachführung der beweglichen Fotoplatte nach dem Satelliten und nach den Fixsternen, was gegenüber einem beweglichen Verschuß Vorteile hinsichtlich Meßgenauigkeit und Reichweite bietet. Automatischer Wechsel von neun Fotoplaten im Format 9×12 cm.

Sehr genaue Zeitmessung durch kapazitiven Differentialbeschleunigungsmesser an der Fotoplatte.

Das Gerät gestattet vollautomatischen Ablauf des gesamten Beobachtungsprogramms bei einem Satellitendurchgang. Das Teleskoprohr hat eine Länge von 2375 mm und einen Durchmesser von 620 mm. Das Gesamtgerät erreicht eine Maximalhöhe von ca. 4000 mm und wiegt etwa 3,5 t. Sonderausführung des Gerätes für photometrische und spektroskopische Zwecke sowie für direkte Entfernungsmessung mit Lasern sind in Vorbereitung.

VEB Carl Zeiss JENA

Deutsche Demokratische Republik

Generalvertretung für die Schweiz:
UNIOPTIC 1000 LAUSANNE 19

W. GAFNER, Telephon (021) 28 15 73



Acht ausgewählte offizielle Aufnahmen der NASA, normales Diaformat 5×5 cm, glasgefasst, mit Legenden. Preise: in der *Schweiz* – nur gegen Nachnahme! – Fr. 21.60, alles inbegriffen. *Ausland* – nur gegen Vorauszahlung! – SFr. 23.–, alles inbegriffen. Ernsthaft Interessenten verlangen unseren Bildkatalog.

SAG-Abzeichen

Vielen unserer Mitglieder ist noch unbekannt, dass die SAG auf Initiative Herrn Dr.-Ing. E. WIEDEMANN, Riehen, über ein attraktives Mitgliederabzeichen (Email in Silber) verfügt. Preis: *Schweiz* – nur gegen Nachnahme – Fr. 5.90, alles inbegriffen; *Ausland* – nur gegen Vorauszahlung – SFr. 6.50, alles inbegriffen.

HANS ROHR, Generalsekretär der SAG,
Vordergasse 57, 8200 Schaffhausen

† M^e Léon Gouy

La société astronomique de Genève est en deuil, elle vient de perdre un vénéré membre et ami, Maître LÉON GOUY, avocat et membre fondateur de la société.

A la suite des inoubliables conférences de F. QUENISSET, astronome de l'Observatoire Flammarion de Juvisy, un groupement se constitua en 1923. LÉON GOUY s'inscrivit d'emblée dans la liste des fondateurs de la société astronomique Flammarion.

Elu au sein du premier comité, il mit ses dons de juriste à disposition et ses conseils avisés furent un précieux appui à la création de notre société. Me. GOUY, durant de nombreuses années fut membre de notre comité. – En diverses occasions il offrit sa généreuse hospitalité à d'éminentes personnalités du monde scientifique (M. M. ANDRÉ DANJON, directeur de l'Observatoire de Paris, Mme G. C. FLAMMARION, F. QUENISSET, etc.).

D'autre part, nous pûmes disposer de son domaine de Villette pour y faire des observations en pleine nature. Souvenons-nous aussi de sa chaleureuse hospitalité lors de nos «Fêtes du Soleil» (sous la pluie) et qui se terminèrent dans l'amicale ambiance de son salon ouvert à tous.

En dehors de ceci, Me. GOUY possédait un esprit largement ouvert à la contemplation du ciel et à l'étude de la science astronomique.

Pour notre groupement, il fut d'une générosité exemplaire, d'un accueil toujours affable et toujours disposé à rendre service.

Atteint d'une cécité précoce, privé des joies de mettre l'œil à l'oculaire d'un télescope, il sut être toujours au courant de l'évolution de l'astronomie.

Et maintenant, âgé de 90 ans, notre ami LÉON GOUY, a quitté notre planète. Nous lui sommes reconnaissants de l'appui bien-faisant qu'il nous a donné, de sa fidèle amitié et chercherons à suivre son exemple.

EDOUARD MAYOR

Communications du Secrétaire général

Photographies géantes

Le Secrétaire général tient à rappeler une fois encore aux sociétés affiliées et aux membres isolés actifs, les *astrophotographies géantes* dont dispose la SAS en vue d'expositions. Il s'agit de plus de 30 photographies montées sur pavatex, et d'un format de plusieurs mètres carrés, don précieux de la maison OBER de Zurich, que l'on peut à tout moment faire prendre à Schaffhouse, au moyen d'une grande voiture de livraisons.

Ces photographies conviennent particulièrement bien pour couvrir les murs de grandes salles, et pour des expositions. La SAS tient ces photographies gratuitement à disposition. Se mettre en rapports avec le Secrétaire général.

Service d'astrophotographies

Il est rappelé une nouvelle fois que la dernière série (No. 10) de diapositives en couleurs: *Apollo 8 – vol lunaire*, est maintenant en vente. Il s'agit de huit photographies choisies par la NASA, au format normal de 5×5 cm, sous verre, avec légende.

Prix, pour la *Suisse*, et seulement contre remboursement: Fr. 21.60. Pour l'*Etranger*, seulement contre paiement d'avance: FrS. 23.– tout compris.

Inhaltsverzeichnis - Sommaire - Sommario

YVES GRANDJEAN:	
Deux réalisations pour l'astrophotographe amateur	85
<i>Titelbild – Flug von Apollo 10</i>	87
HERWIN G. ZIEGLER:	
Fadenkreuzokulare und ihre Beleuchtungseinrichtungen, 1. Teil	88
GUSTAV ANDREAS TAMMANN:	
Ergebnisse des ersten Jahres Pulsar-Forschung	93
<i>Florida-Reise – Voyage en Floride</i>	101
ERNST MAYER:	
Beobachtungen von Sternbedeckungen durch den Mond – eine interessante Amateurbeschäftigung ...	102
AUGUST HOFFMANN:	
Teleskopspiegel im Leichtbau	103
<i>ORION-Serie</i>	105
A. MAEDER et P. GUÉRIN:	
Cliché de Saturne pris au Gornergrat	106
ROBERT A. NAEF:	
Ehrung für den Pionier der Weltraumfahrt – Professor Dr. h. c. Hermann Oberth	106
ROBERT A. NAEF:	
Grosse Annäherung des Planetoiden (1620) Geographos an die Erde im August/September 1969	107
RENÉ GUNZINGER:	
Meine Montierung – Ein Bericht	108
KURT LOCHER et ROGER DIETHELM:	
Résultats des observations d'étoiles variables à éclipse	109

Aus der SAG und den angeschlossenen Gesellschaften | Nouvelles de la SAS et des sociétés affiliées:

Statutenrevision / Révision des statuts	110
Einladung zur ausserordentlichen Generalversammlung der SAG 1969 / Convocation à l'Assemblée Générale extraordinaire 1969 de la SAS	111
ROB. A. NAEF und HANS ROHR: IUAA – Internationale Union der Astro-Amateure	112
Mitteilungen des Generalsekretärs	112
†Me LÉON GOUY	114
Communications du Secrétaire général	114
<i>Kleine Anzeige – Petite annonce</i>	II

Beilage | Annexe

Anmeldekarte für die ausserordentliche Generalversammlung in Luzern / Carte d'inscription pour l'Assemblée Générale extraordinaire à Lucerne.

Spiegel-Teleskope

für astronomische und terrestrische Beobachtungen

Typen: * Maksutow
* Newton
* Cassegrain
* Spezialausführungen

Spiegel- und
Linsen- \varnothing : 110/150/200/300/450/600 mm

Neu:
* Maksutow-System mit 100mm Öffnung
* Parabolspiegel bis Öffnung 1:1,4

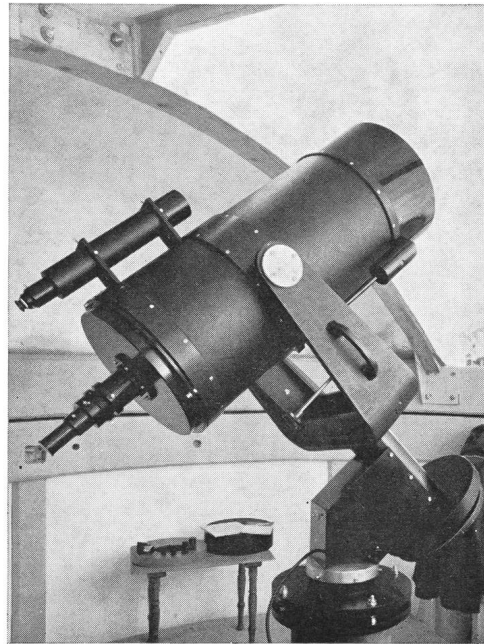
Günstige Preise, da direkt vom Hersteller:

E. Popp * TELE-OPTIK * Zürich

Birmensdorferstrasse 511 (Triemli) Tel. (051) 35 13 36

Beratung und Vorführung gerne und unverbindlich!

Maksutow-Teleskop 300/4800



Spiegel- Fernrohr 150/1000

Bauart Newton
mit Astro-Kamera
Lichtstärke 1:4,5
Brennweite
300 mm



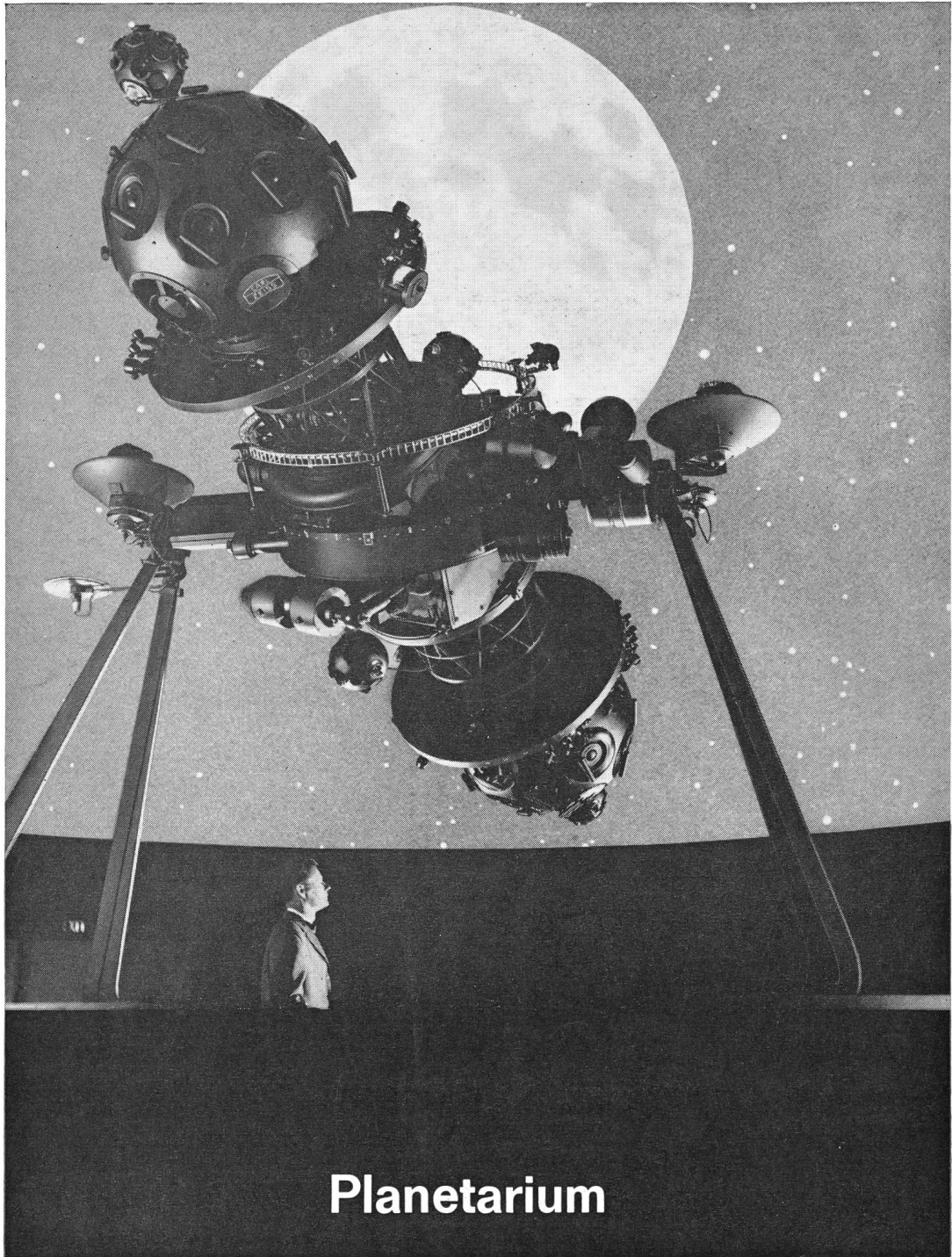
Bauprogramm:
Spiegelfernrohr 100/1000
Bauart Newton
Spiegelfernrohr 150/1000
Bauart Newton
Spiegelfernrohr 150/1500
System Maksutow «Bouwers»
Spiegelfernrohr 300/1800
Bauart Newton
Spiegelfernrohr 300/3000
System Maksutow «Bouwers»



DR. JOHANNES HEIDENHAIN

Feinmechanik und Optik – Präzisionsteilungen Traunreut/Obb.

Werkvertretung IGMA AG, 8037 Zürich, Dorfstrasse 4 Tel. 051/44 50 77



Planetarium

CARL ZEISS Oberkochen

Das ZEISS Planetarium vermittelt den geozentrischen Anblick des Himmels, wie er dem freien Auge dargeboten wird, für alle geographischen Breiten und Epochen

einschließlich der Bewegungsvorgänge in Zeitraffung. Weitere Zusatzgeräte bringen außergewöhnliche Erscheinungen sowie himmelskundliche Elemente zur eindrucksvollen Darstellung.

ZEISS



Generalvertretung für die Schweiz: **GANZ OPTAR AG**
 8002 Zürich, Seestraße 160, Tel. (051) 25 16 75
 Bureau Lausanne: 1003 Lausanne, 19, rue St. Laurent, Tel. (021) 22 26 46