

Zeitschrift: Orion : Zeitschrift der Schweizerischen Astronomischen Gesellschaft
Herausgeber: Schweizerische Astronomische Gesellschaft
Band: 28 (1970)
Heft: 116

Artikel: Beobachtung einer streifenden Sternbedeckung durch den Mond von sechs verschiedenen Standorten aus
Autor: Locher, Kurt
DOI: <https://doi.org/10.5169/seals-899844>

Nutzungsbedingungen

Die ETH-Bibliothek ist die Anbieterin der digitalisierten Zeitschriften. Sie besitzt keine Urheberrechte an den Zeitschriften und ist nicht verantwortlich für deren Inhalte. Die Rechte liegen in der Regel bei den Herausgebern beziehungsweise den externen Rechteinhabern. [Siehe Rechtliche Hinweise.](#)

Conditions d'utilisation

L'ETH Library est le fournisseur des revues numérisées. Elle ne détient aucun droit d'auteur sur les revues et n'est pas responsable de leur contenu. En règle générale, les droits sont détenus par les éditeurs ou les détenteurs de droits externes. [Voir Informations légales.](#)

Terms of use

The ETH Library is the provider of the digitised journals. It does not own any copyrights to the journals and is not responsible for their content. The rights usually lie with the publishers or the external rights holders. [See Legal notice.](#)

Download PDF: 08.02.2025

ETH-Bibliothek Zürich, E-Periodica, <https://www.e-periodica.ch>

gegen zeigt die Punkteschar in der unteren Hälfte etwa die der visuellen Schätzung entsprechende Variationsbreite, woraus geschlossen werden darf, dass der Nova selber keine unregelmässigen Schwankungen um mehr als 0.2 Grössenklassen zuzuschreiben sind. Eine Ausnahme davon bildet lediglich das Aufflackern Ende Februar 1969, welches durch mehrere Beobachter bemerkt wurde.

Mit Erreichung der 13. Grösse im Spätherbst 1969 war Nova Vulpeculae den Blicken durch die meisten Amateurinstrumente entschwunden, zumal der heliakische Untergang nahe bevorstand. Es ist aber der ganz ausserordentlich günstigen Witterung im November zu verdanken, dass die Kurvenpunkte am Ende nochmals dicht stehen. Es mag sein, dass uns die Nova an einem föhnigen Aprilmorgen 1970 von jenseits der 14. Grösse ein letztes Mal zuwinkt.

Da 1968 in aller Welt in Instituts- wie Liebhabersternwarten um ein Vielfaches mehr photoelektrische Photometer betriebsbereit waren als zur Zeit früherer ähnlicher Novae, ist diese jüngste Nova von allen die im Farbindex am genauesten untersuchte. Der meistgemessene Index «B-V» betrug in den ersten Tagen nach dem Ausbruch etwa +1.0, was einem orangen Stern wie Pollux entspricht, und nahm dann so schnell

auf +0.6 (weissgelb, wie Polaris) ab, dass in einer einzigen Nacht eine messbare Änderung festgestellt werden konnte. Die folgenden Monate brachten dann eine sehr regelmässige langsame Verfärbung bis gegen 0.0 (blauweiss, wie Wega).

Der rasche Farbindexwechsel der ersten Tage nach dem Ausbruch lehrt uns mit Nachdruck, die bereits zu Dutzenden vorhandenen, aber selten gebrauchten Amateurphotometer wenigstens einsatzbereit zu halten, damit sie beim unverhofften Ausbruch der nächsten Nova nicht erst geflickt werden müssen. In den frühesten Tagen einer Nova ist nämlich der Farbindex besonders aufschlussreich, da er noch nicht durch die erst später auftretenden Emissionslinien verfälscht wird und somit getreu der Temperaturänderung der Photosphäre folgt.

Da wir seit 28 Jahren keine Nova heller als 2. Grösse mehr zu Gesicht bekommen haben, vergisst man heute gerne, dass man zufolge der seit 1800 aufgelaufenen Statistik pro Jahrzehnt mit einer solchen rechnen darf. Unter diesem Gesichtspunkt war Nova Vulpeculae 1968 eigentlich ein bescheidenes Ereignis.

Adresse des Verfassers: KURT LOCHER, Rebrainstrasse, 8624 Grüt-Wetzikon.

Beobachtung einer streifenden Sternbedeckung durch den Mond von sechs verschiedenen Standorten aus

VON KURT LOCHER, Grüt-Wetzikon

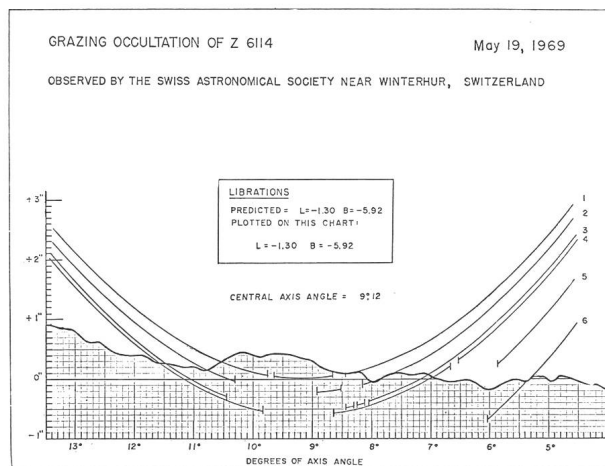
Der Stern 7. Grösse BD +27° 1141 verschwand am Abend des 19. Mai 1969 für kurze Zeit hinterm Mondrand, wenn der Beobachter in Südwesteuropa stand, jedoch nicht für einen solchen im Nordosten des Kontinents. Die Grenzlinie zwischen den beiden Gebieten berührte auf ihrem Weg von Schottland zum Balkan das Zürcher Weinland, den Hinterthurgau und das Toggenburg. Da in ihrer Nähe viele Sternfreunde wohnen und ausserdem die neu erstellte prächtige Amateursternwarte in Sternenbergr ZH nur 2.4 km abseits stand, durften wir die Gelegenheit nicht ungenutzt lassen, den schmalen Streifen mit möglichst vielen Beobachterequipen zu besetzen, in welchem es fraglich war, ob der Stern hinter Mondgebirgsspitzen verschwinden mochte oder nicht.

Wir machten uns keine unberechtigten Hoffnungen, indem wir wussten, dass der vielbesungene Monat Mai mit Beobachtungswetter einer der geizigsten des ganzen Jahres ist. So war es denn auch seit zwei Tagen ausgesprochen nasskalt gewesen, bevor sich wenige Stunden vor dem Ereignis die ersten Lücken in die Wolkendecke rissen. Selbst zur Stunde, da die einzelnen Teams von zuhause aufbrechen mussten, war es noch über die Hälfte bewölkt. Doch man installierte sich, und im entscheidenden Augenblick hatten wir an 6 von den 8 ausgelesenen Expeditionspunkten vor der schon tief im Nordwesten stehenden Mondsichel wol-

kenfrei. Diese Punkte belegten ein 30 km langes Stück der Streiflinie.

Es war ein seltsam zwiespältiges Gefühl, inmitten einer einsamen, von Maikäfern umschwirrten Waldlichtung auf einem moosigen Punkt zu stehen, dessen Koordinaten fast auf den Meter genau durch den Computer des U.S. Naval Observatory gelaufen waren.

Die Ausrüstungen der einzelnen Equipen waren sehr unterschiedlich: Während die einen mit Tonband, Zeitzeichenempfänger und parallaktischer Montierung anrückten, lag bei anderen das unmontierte Teleskop



zwischen Baumwurzeln und den Kieferknochen des Beobachters eingeklemmt.

Die Beobachtergruppen, welche näher als 1 km bei der vorausgesagten Streiflinie standen, sahen den Stern zum Teil zweimal, zum Teil dreimal hinter Erhebungen der Mondoberfläche für 1 bis 60 Sekunden verschwinden. Für die 2 km abseits stehenden Beobachter in Sternenberg dauerte die Hauptbedeckung schon 5 Minuten.

Das abgebildete *Diagramm* wurde vom Stab des U.S. Naval Observatory gezeichnet. Der kreisrunde theoretische Mondrand ist darin auf den horizontalen untern Rand ausgestreckt, so dass sich die auf ihn bezogenen scheinbaren Bahnen des Hintergrundsterns zu parabelähnlichen Bogen krümmen. Wo diese unterbrochen sind, sahen die betreffenden Beobachtergruppen 1 bis 6 den Stern verdeckt. Die eingezeichnete Re-

lieflinie umreisst das Mondgelände, wie es aus früheren Beobachtungen ermittelt worden war. Demgegenüber zeigen unsere Messungen deutliche Abweichungen, deren Interpretation wir den Sachverständigen überlassen wollen. Wir schätzten es sehr, dieses Profil bereits vor dem Ereignis zur Verfügung zu haben; denn so konnten wir die günstigsten Standorte besser einplanen. Es wurde von Prof. JASCHEK der Sternwarte Wien eigens für allfällige Beobachter in der Nordostschweiz erstellt.

Beobachter: JACOB, LEUMANN, LOCHER, THOMA, WINDLER, HESS, WILD, AEPPLI, BOHNENBLUST, FRICK, KÜNG, RYKART, CUBSER, HABERMAYR, KÜENZLI, DIETHELM, GUGERLI, MÄGLI.

Adresse des Verfassers: KURT LOCHER, Rebrainstrasse, 8624 Grüt-Wetzikon.

Kern Objektive auf dem Mond

VON HANS LABHART, Aarau

Bekanntlich hat die Firma KERN & Co. AG, Aarau, von der NASA den Auftrag erhalten, für das Apollo-Programm vier Hochleistungsobjektive für 16-mm-Filmkamera zu entwickeln und zu bauen.

Wie kam es zu diesem für die Schweizer optische Industrie ehrenvollen Auftrag? Einmal hatte die NASA gute Erfahrungen mit Kern-Präzisionstheodoliten gemacht, dann sind die Kern-Switar-Objektive auf den Bolex-Filmkameras in den USA sehr bekannt und geschätzt, und schliesslich war die Aarauer Firma in der Lage, die Objektive sehr kurzfristig zu entwickeln und herzustellen.

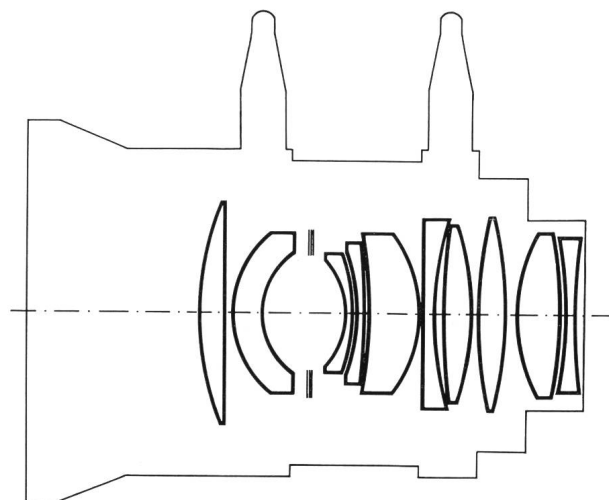
Optische Anforderungen

Von den vier Objektiven konnten zwei praktisch unverändert dem bestehenden Switar-Programm entnommen werden, was den optischen Aufbau betrifft (10 und 75 mm). Die beiden andern Objektive mussten vollständig neu gerechnet werden. Dabei stellte das 18-mm-Objektiv an die Kern-Optiker besonders hohe Anforderungen, wurde doch das mittlere Auflösungsvermögen von über 500 Linien/mm verlangt, das seinerseits wiederum nach einer sehr hohen Lichtstärke ruft, um hochauflösendes und daher weniger empfindliches Filmmaterial verwenden zu können. Aus diesen Gründen wurde ein Öffnungsverhältnis von 1:0.9 gefordert. Als Grundlage für den Objektivaufbau wurde das bekannte Gaussobjektiv gewählt, das ein grosses Öffnungsverhältnis zulässt und astigmatisch und chromatisch gut korrigierbar ist. Um den geforderten Korrektionszustand zu erreichen, wurde das Objektiv stark abgewandelt; es erhielt schliesslich zehn Linsen. Was noch an das ursprüngliche Gaussobjektiv erinnert, sind die beiden stark zur Blende hin gekrümmten Linsen. Der Rechenaufwand war beträchtlich, waren doch etwa 100 Millionen einzelne Rechenoperationen mit 9-

stelligen Zahlen notwendig, wobei die Rechnungen 49 variable Grössen enthielten. Dank dem direkten Anschluss an einen leistungsfähigen Grosscomputer in Zürich war es möglich, diese umfangreichen Berechnungen innert nützlicher Frist zu bewältigen.

Für die Linsen wurden höchstbrechende Gläser mit einem durchschnittlichen Brechungsindex von über 1.8 gewählt. Die Anwendung solcher Gläser ergibt auch kleinere Lichtverluste an Glas-Luft-Flächen, da der einschichtige Antireflexbelag an hochbrechenden Gläsern wirksamer ist. Der gesamte Lichtverlust infolge Absorption und Reflexion konnte trotz den 20 Glas-Luft-Flächen auf unter 20% vermindert und eine effektive Lichtstärke von 1:1.0 erreicht werden.

Auch die Herstellung dieser Objektive verlangte Höchstleistungen. So dürfen die Abweichungen von



Optischer Aufbau des Switar 1:0.9/f = 18 mm, das durch hohe Lichtstärke, grosses Auflösungsvermögen und hervorragende Korrektion gekennzeichnet ist.