

**Zeitschrift:** Orion : Zeitschrift der Schweizerischen Astronomischen Gesellschaft  
**Herausgeber:** Schweizerische Astronomische Gesellschaft  
**Band:** 28 (1970)  
**Heft:** 121

**Artikel:** Neue lichtstarke aplanatische Spiegelsysteme für Amateur-Fernrohre  
**Autor:** Wiedemann, E.  
**DOI:** <https://doi.org/10.5169/seals-899897>

### **Nutzungsbedingungen**

Die ETH-Bibliothek ist die Anbieterin der digitalisierten Zeitschriften. Sie besitzt keine Urheberrechte an den Zeitschriften und ist nicht verantwortlich für deren Inhalte. Die Rechte liegen in der Regel bei den Herausgebern beziehungsweise den externen Rechteinhabern. [Siehe Rechtliche Hinweise.](#)

### **Conditions d'utilisation**

L'ETH Library est le fournisseur des revues numérisées. Elle ne détient aucun droit d'auteur sur les revues et n'est pas responsable de leur contenu. En règle générale, les droits sont détenus par les éditeurs ou les détenteurs de droits externes. [Voir Informations légales.](#)

### **Terms of use**

The ETH Library is the provider of the digitised journals. It does not own any copyrights to the journals and is not responsible for their content. The rights usually lie with the publishers or the external rights holders. [See Legal notice.](#)

**Download PDF:** 02.02.2025

**ETH-Bibliothek Zürich, E-Periodica, <https://www.e-periodica.ch>**

nauer bestimmt werden kann. Der Sternzeit entspricht nach Definition die Rektaszension eines gerade kulminierenden Sternes.

Die Zahlen an der linken Seite der Tafel oberhalb jeder horizontalen Linie geben das *Julianische Datum* (J. D.) an. Das Julianische Datum ist die fortlaufende Zählung der Tage seit dem 1. Januar 4713 vor Christus, so dass der 1. Januar 1971 = J. D. 2 440 953 ist. Das J. D. beginnt um Mittag Greenwicher Zeit = 13.00 MEZ. Es ist ein rascher Weg, durch einfache Subtraktion den Zeitraum zwischen zwei astronomischen Ereignissen zu ermitteln. Es wird speziell bei der Arbeit mit veränderlichen Sternen verwendet.

Jede Zeit, die auf dieser Tafel angegeben ist, ist für 8°45' östl. Länge, 47°30' nördl. Breite berechnet<sup>2)</sup>. Für jeden anderen Ort als Winterthur sollte eine kleine *Korrektur* angebracht werden. In der Ost-West-Richtung kann sie folgendermassen berechnet werden: für je 15' mehr östl. Länge 1 Minute Abzug von der auf der Tafel angegebenen Zeit, für je 15' weniger östl. Länge 1 Minute Zuschlag. In der untenstehenden Tabelle sind die Korrekturen für 12 Schweizer Städte gegeben. Die Korrektur in der Nord-Süd-Richtung kann nicht generell angegeben werden, da sie auch von der Deklination des Himmelskörpers abhängt. Sie überschreitet aber nie 10 Minuten, solange wir die Schweiz nicht verlassen.

Rorschach	—3 Min.	Basel	+ 4½ Min.
St. Gallen	—2½ Min.	Bern	+ 5 Min.
Winterthur	0	Biel	+ 6 Min.
Schaffhausen	+ ½ Min.	Neuenburg	+ 7 Min.
Zürich	+1 Min.	Lausanne	+ 8½ Min.
Luzern	+2 Min.	Genf	+10 Min.

#### *Beispiel: Astronomische Ereignisse einer Nacht*

Betrachten wir einmal die Nacht vom Samstag, den 2. Januar, auf den Sonntag, den 3. Januar 1971. Am 2. Januar um 13.00 Uhr MEZ begann das Julianische Datum 2 440 954.

Merkur geht 35 Minuten vor der Sonne unter (16.09 und 16.44 MEZ), kann also an diesem Abend nicht beobachtet werden. Um 17.38 beträgt die Sternzeit genau 0 h 00 min. Ab 18.36 zeigt der Himmel absolute Nachtdunkelheit, da ab diesem Zeitpunkt die Sonne mehr als 18° unter dem Horizont steht. Kurz vorher, um 18.19, steht der Andromeda-Nebel (M 31) genau im Süden des Beobachters, er kulminiert. Um 19.43 finden wir den Polars Stern in seiner oberen Kulmination, d. h. Polaris befindet sich zu diesem Zeitpunkt genau im Norden, aber 52'08" oberhalb des wahren Himmelsnordpols. Saturn kulminiert um 20.33. Die Kulminationen der Plejaden (M 45), von Aldebaran und des grossen Orion-Nebels (M 42) finden um 21.23, 22.13 und 23.17 statt. Der Mond geht um 23.17 unter, er ist kurz vor dem ersten Viertel. Die Sternzeit um Mitternacht beträgt 6 h 13 min. Die gleiche horizontale Linie stellt nun den 3. Januar 1971 dar. Die beiden hellen Fixsterne Sirius und Castor kulminieren um 00.21 und 01.10. Saturn geht um 03.40 unter, nur 4 Minuten später kulminiert Regulus im Löwen. Um 03.48 geht Mars auf. Venus, die knappe 3 Wochen vor der grössten westlichen Elongation steht, geht um 04.25 auf, Jupiter um 04.44. Eine Beobachtung dieser beiden Planeten ist noch sehr lohnend, da die astronomische Dämmerung erst um 06.20 beginnt. Die Kulminationen von  $\gamma$  Virginis und Spica finden um 06.20 und 07.00 statt. Merkur geht um 07.07 auf, kann also bei tiefem Osthorizont noch für ganz kurze Zeit beobachtet werden. Bei der unteren Kulmination des Polars Sternes um 07.40 befindet sich dieser wiederum genau im Norden, diesmal aber 52'08" unterhalb des wahren Himmelsnordpols. Der neue Tag beginnt mit dem Sonnenaufgang um 08.12. Mars kulminiert bei hellem Tageslicht um 08.37 MEZ.

#### *Anmerkung:*

Originalkopien der Himmelstafel können *nicht* mehr geliefert werden.

*Adresse des Verfassers:* Dr. med. NIKLAUS HASLER-GLOOR, Strahlwegweg 30, 8400 Winterthur.

## Neue lichtstarke aplanatische Spiegelsysteme für Amateur-Fernrohre

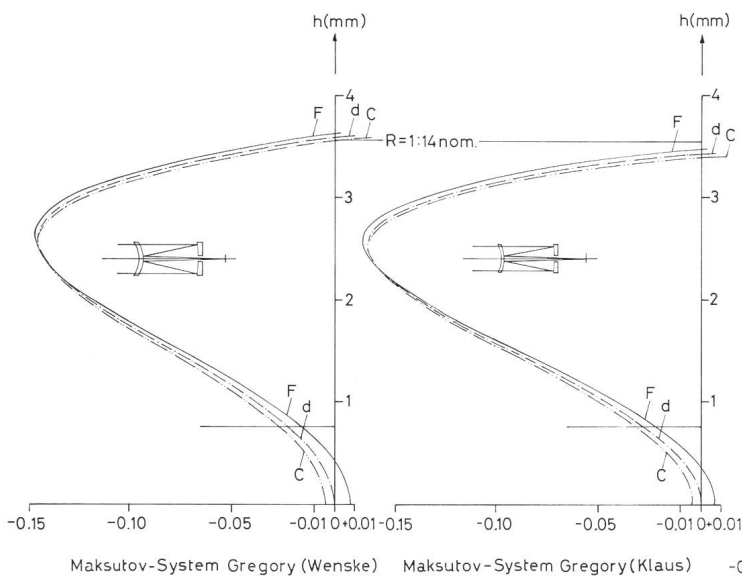
VON E. WIEDEMANN, Riehen

Unter den Optiken für Amateurfernrohre ist der CASSEGRAIN-Typ aus naheliegenden Gründen bevorzugt: Die Baulänge beträgt nur einen Bruchteil der Brennweite, womit sich Grösse und Gewicht der Montierung reduzieren; auch Schutzbauten können entsprechend kleiner gehalten werden.

Wie früher<sup>1)</sup> ausgeführt wurde, weist aber das originale CASSEGRAIN-System erhebliche Nachteile auf; auch wenn beide Flächen zur Beseitigung der sphärischen Aberration deformiert werden, bleibt eine erhebliche Koma bestehen, und die Bildfeldfehler (Astigmatismus, Petzvalsumme und Verzeichnung) behalten hohe Werte. Dies sind die Gründe dafür, dass das originale CASSEGRAIN-System allmählich ausser Gebrauch gekommen ist.

An seine Stelle ist bei sehr vielen Amateuren der geradsichtige MAKUTOV-Typ getreten, wie er wahrscheinlich zuerst von J. GREGORY<sup>2)</sup> angegeben wor-

den ist. Dieser Typ kommt mit Kugelflächen aus, ist also relativ billig in der Herstellung. Der Gegen Spiegel ist auf einen relativ stark durchgebogenen Meniskus aufgedampft, und das Primärbild liegt wie beim originalen CASSEGRAIN-System an bequem zugänglicher Stelle hinter dem Hauptspiegel. Gegenüber diesem hat der GREGORY-Typ den Vorteil, dass auch der Komafehler korrigiert ist; die Bildfeldfehler sind jedoch fast gleich gross wie beim ursprünglichen CASSEGRAIN-System. Als Nachteil kommt beim GREGORY-System hinzu, dass es erhebliche Zonenfehler auf der Achse aufweist, die nur dann unmerklich werden, wenn seine Lichtstärke auf 1:15 beschränkt wird. Aber auch dann kann dieses System nicht mit einem NEWTON-Parabolspiegel konkurrieren, der viellichtstärker ist. Das GREGORY-System ist vielfach modifiziert worden, doch hat sich gezeigt, dass es unter der Beibehaltung nur sphärischer Flächen kaum weiter verbessert werden kann.

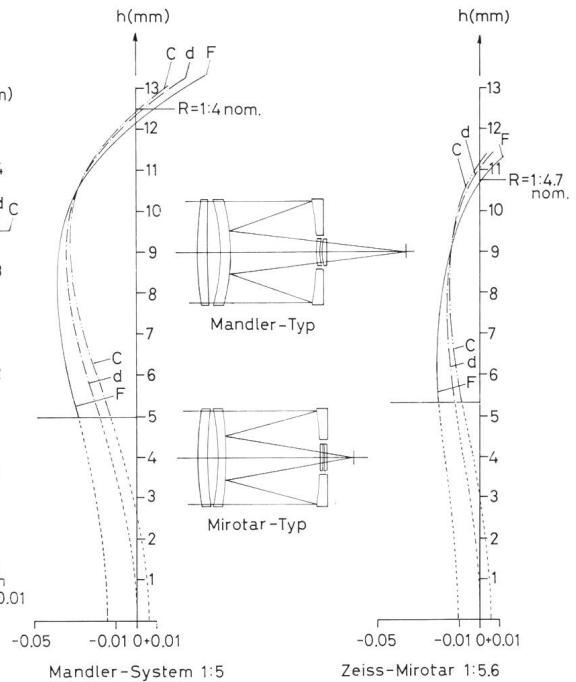


Sphärische Aberrationen für die Farben C, d und F  
(Der Zonenfehler der Sinus-Bedingung ist etwa 5x grösser)

Bildfehler-Summen nach der 3. Ordnung:

$\Sigma A = +8.2249$	$\Sigma A = +9.8643$
$\Sigma B = +1.7679$	$\Sigma B = +2.0320$
$\Sigma C = -3.4049$	$\Sigma C = -3.6772$
$\Sigma P = +19.8740$	$\Sigma P = +20.9123$
$\Sigma V = -11.8417$	$\Sigma V = -11.8729$

Fig.1



Sphärische Aberrationen für die Farben C, d und F  
(Der Zonenfehler der Sinus-Bedingung ist etwa gleich gross)

$\Sigma A = +0.1678$	nicht bekanntgegeben
$\Sigma B = -0.0812$	
$\Sigma C = -0.4319$	
$\Sigma P = +1.0993$	
$\Sigma V = -6.5521$	

Fig.2

Fig. 1: a) Geradsichtiges MAKSUTOV-System nach J. GREGORY<sup>2)</sup>. b) Modifiziertes geradsichtiges MAKSUTOV-System. Daten nach G. KLAUS<sup>3)</sup>.

Fig. 2: a) Das originale System von W. MANDLER<sup>4)</sup>. b) Das ZEISS-Fernobjektiv *Mirotar*<sup>5)</sup>.

Die nachfolgende Fig. 1 zeigt zwei Beispiele dieses Typs und ihre achsiale Korrektur.

Es sei bemerkt, dass eine optisch bessere Leistung gewisser industriell hergestellter MAKSUTOV-Systeme dieses Typs – die dann auch erheblich teurer sind – durch eine Flächendeformation erreicht wird, womit sich die achsialen Zonenfehler erheblich verkleinern lassen. Das brauchbare Bildfeld wird indessen durch eine solche Massnahme nicht verbessert.

Es scheint also nicht möglich zu sein, den geradsichtigen MAKSUTOV-Typ mit nur sphärischen Flächen so auszuarbeiten, dass bei grösseren Lichtstärken bis etwa 1:4 eine entsprechend gute achsiale und aplanatische Korrektur sowie ein den Fernrohrobjektiven entsprechendes Bildfeld erreicht wird. Gerade eine derartige Fernrohr-Optik würde aber den Wünschen des Amateurs in hohem Masse entsprechen.

Auf eine Möglichkeit hierzu ist allerdings interessanter Weise schon vor dem Bekanntwerden des GREGORY-Typs von W. MANDLER<sup>4)</sup> hingewiesen worden. MANDLER hat vermutlich als erster den CASSEGRAIN-Typ mit zwei vorgeschalteten Menisken angegeben, die beide erheblich flacher als der MAKSUTOV-Meniskus – also billiger – sein können, wodurch eine weit bessere Korrektur als beim GREGORY-Typ bewirkt wird. Merkwürdigerweise ist der MANDLER-Typ bei den Amateur-Astronomen bisher ungeachtet geblieben.

Die optische Industrie hat dagegen diesen Typ übernommen und damit hervorragende Optiken zur Verfügung gestellt. Es ist allgemein bekannt, dass sich die ZEISS-Mirotare durch eine ganz aussergewöhnliche Bildleistung auszeichnen; ihre Bildschärfe entspricht bei Brennweiten von 1000 mm mindestens jener eines lichtstarken Kleinbildobjektives von 50 mm Brennweite, und dies bei einer Lichtstärke von 1:5.6. Mittels der beiden Menisken ist eine achsiale Korrektur mit nur sehr kleinen Zonenfehlern möglich, und die Bildfeld-Restfehler werden durch zwei kleine Linsen nahe der Bildebene praktisch beseitigt. Diese Systeme sind als Fernobjektive für Kleinbildkameras sowie als Kollimatoren durchgebildet worden. Dank ihrer ausgezeichneten Korrektur eignen sie sich aber auch bereits für Amateur-Teleskope. Die nachfolgende Fig. 2 zeigt zwei Beispiele dieses Typs zusammen mit ihrer achsialen Korrektur.

Man kann nun im Hinblick auf die erheblich bessere optische Leistung des MANDLER-Typs im Vergleich mit dem GREGORY-Typ die Frage stellen, ob sich der MANDLER-Typ den Bedürfnissen der Amateur-Astronomie durch weitere Verbesserung der achsialen Korrekturen bei mindestens gleicher Lichtstärke und unter Erhaltung einer genügenden Korrektur der Bildfeldfehler noch weiter anpassen lässt.

Diese Frage hat sich nicht nur dem Verfasser gestellt; sie ist auch von ernsthaften Astro-Amateuren in allgemeiner Form erhoben worden und hat den Verfasser darin bestärkt, sie des näheren zu prüfen.

Zum Verständnis, wie ein solches Problem angegangen werden kann, sei vorausgeschickt, dass eine weitere Verbesserung der achsialen Korrektur im allgemeinen zu einer Verflachung der Radien zwingt, womit aber die Voraussetzungen für ein einigermaßen brauchbares Bildfeld schwinden. Diese können nur gewahrt werden, wenn von einem aplanatischen Zweispiegel-System ausgegangen wird, das von vorneher ein relativ gute Bildfeldeigenschaften mitbringt.

Gemäss früheren Ausführungen<sup>1)</sup> gibt es im Prinzip drei Grundformen aplanatischer Spiegelsysteme mit guten Bildfeld-Eigenschaften. Sie sind von G. W. RITCHEY und H. CHRÉTIEN<sup>6)</sup>, H. SLEVOGT<sup>7)</sup> und J. G. BAKER<sup>8)</sup> angegeben worden, wobei sich der sphärische Grundtyp von SLEVOGT durch die besten Bildfeldeigenschaften auszeichnet. Es war also zunächst zu prüfen, welches dieser Systeme durch die Vorschaltung zweier Menisken sich unter Erhaltung brauchbarer Bildfeldeigenschaften am ehesten und besten achsial auskorrigieren liess. Vergleichsrechnungen ergaben, dass sich dafür der Grundtyp nach H. SLEVOGT am besten eignete. Die Rechnungen zeigten in der Folge, dass bei geeigneter Bemessung der Radien und Abstände die achsialen Zonenfehler (der sphärischen Aberration, des Asymmetriefehlers und der Farbabweichungen) noch erheblich kleiner als bei den Systemen der Fig. 2 gehalten werden können und dass gleichzeitig die Bildfeldfehler (Astigmatismus, Petzvalsumme und Verzeichnung) schon ohne zusätzliche, das Bildfeld korrigierende Linsen nahe der Bildebene im Rahmen der bei Fernrohrobjektiven üblichen Grössen liegen. Damit steht nun dem Astro-Amateur ein neues optisches System zur Verfügung, das dazu berufen ist, den geradsichtigen MAKSTOV-Typ dank seiner in vielfacher Hinsicht wesentlich besserer Eigenschaften nach Möglichkeit abzulösen. Die nachfolgende Fig. 3 zeigt zwei Ausführungsbeispiele dieses neuen Typs zusammen mit einigen Korrekionsdaten, die dies illustrieren.

Es sei bemerkt, dass in diesen Beispielen der chromatische Restfehler aller Farben für das Öffnungsverhältnis von etwa 1:4.5 Null wird. Der Ausnützung dieses Umstandes kommt entgegen, dass für beide Menisken Glas hoher UV-Durchlässigkeit verwendet wird. Soll ein grösseres Bildfeld ausgezeichnet werden, so können die Bildfeld-Restfehler durch die Hinzunahme zweier kleiner Linsen nahe der Bildebene praktisch beseitigt werden.

Wenn der Astro-Amateur den geradsichtigen MAKSTOV-Typ durch den hier beschriebenen neuen Typ ersetzt, so gewinnt er also damit erheblich an Lichtstärke und Bildschärfe sowie an Bildfeld. Für lichtschwache Objekte ergeben sich damit wesentlich kürzere Belichtungszeiten, und es lassen sich Brennweitenverlängernde Zusatz-Systeme, wie BARLOW-Linsen

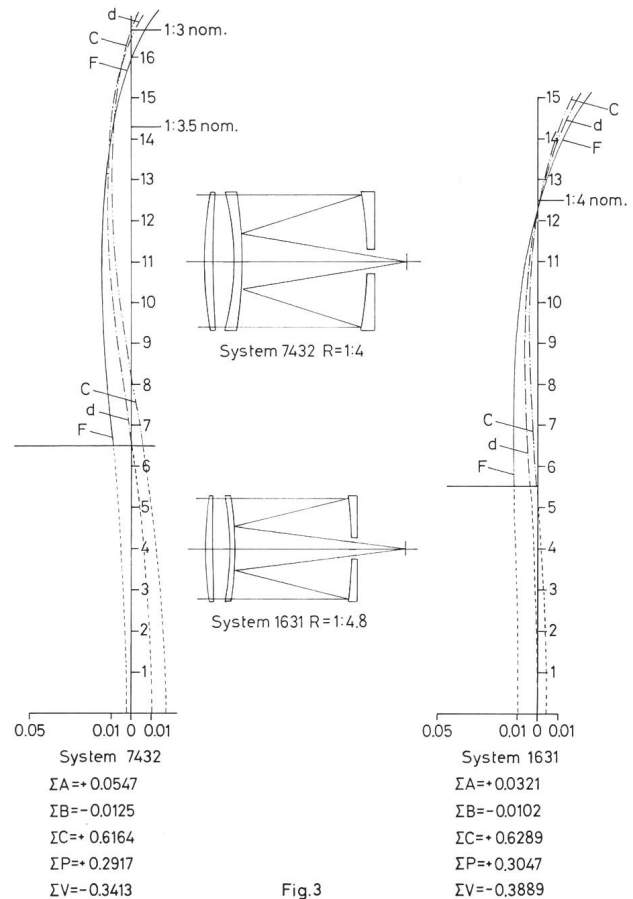


Fig. 3

Fig. 3: Zwei Doppel-Meniskus-Systeme  $R = 1:3$  und  $1:4$  (nominal) nach den Rechnungen des Verfassers<sup>9)</sup>.

oder positive Nachvergrösserungsoptiken, wie ZEISS-Luminare anwenden, ohne dass merkliche optische Schärfeverluste zu befürchten sind. Das neue Doppel-Meniskus-System stellt damit eine Art universell verwendbarer Astro-Optik mit den Vorteilen des CASSEGRAIN-Systems, aber ohne dessen Nachteile dar. Damit werden selbstverständlich die besonderen Belange von SCHMIDT-Optiken und anderen speziellen Konstruktionen nicht berührt. Der Amateur aber, der nur eine, dafür aber vielseitig verwendbare Astro-Optik wünscht, dürfte mit dem neuen Doppel-Meniskus-System zufriedengestellt werden können.

Literatur:

- 1) E. WIEDEMANN, ORION 14 (1969) Nr. 110, 12.
- 2) J. GREGORY, Sky and Telescope, März 1957, S. 236.
- 3) G. KLAUS, ORION 5 (1958) Nr. 61, S. 457.
- 4) W. MANDLER, U. S. Patent 2.726.574 (1955).
- 5) Daten nach Unterlagen der Fa. CARL ZEISS, Oberkochen.
- 6) G. W. RITCHEY, Trans. Opt. Soc. 29, 197 (1927) und H. CHRÉTIEN, Revue d'Optique 1, 13 (1927).
- 7) H. SLEVOGT, Z. Instr. 62, 312 (1942).
- 8) J. G. BAKER, Proc. Am. Phil. Soc. 82, 323, 339 (1940).
- 9) E. WIEDEMANN, + Pat. ang. Optik-Fabrikanten, die sich für eine Herstellung des neuen Doppel-Meniskus-Systems, für das der Name «Heliotar» vorgeschlagen wird, interessieren, sind gebeten, sich mit dem Verfasser zwecks Lizenzerteilung in Verbindung zu setzen.

Adresse des Verfassers: Dr.-Ing. ERWIN J. TH. WIEDEMANN, Gartenstrasse 5, 4125 Riehen.