

**Zeitschrift:** Orion : Zeitschrift der Schweizerischen Astronomischen Gesellschaft  
**Herausgeber:** Schweizerische Astronomische Gesellschaft  
**Band:** 35 (1977)  
**Heft:** 161

**Artikel:** Mathematische Grundlagen und genaue Formeln für die Vermessung von Parabolspiegeln  
**Autor:** Korhammer, A.  
**DOI:** <https://doi.org/10.5169/seals-899418>

### **Nutzungsbedingungen**

Die ETH-Bibliothek ist die Anbieterin der digitalisierten Zeitschriften. Sie besitzt keine Urheberrechte an den Zeitschriften und ist nicht verantwortlich für deren Inhalte. Die Rechte liegen in der Regel bei den Herausgebern beziehungsweise den externen Rechteinhabern. [Siehe Rechtliche Hinweise.](#)

### **Conditions d'utilisation**

L'ETH Library est le fournisseur des revues numérisées. Elle ne détient aucun droit d'auteur sur les revues et n'est pas responsable de leur contenu. En règle générale, les droits sont détenus par les éditeurs ou les détenteurs de droits externes. [Voir Informations légales.](#)

### **Terms of use**

The ETH Library is the provider of the digitised journals. It does not own any copyrights to the journals and is not responsible for their content. The rights usually lie with the publishers or the external rights holders. [See Legal notice.](#)

**Download PDF:** 02.02.2025

**ETH-Bibliothek Zürich, E-Periodica, <https://www.e-periodica.ch>**

wurde die Grenze der noch erfassbaren Objekte auf etwa 5 Milliarden Lichtjahre hinausgeschoben. Männer wie HUMASON, HUBBLE, ZWICKY und BAADE, die als erste das Teleskop benutzten, gewannen bahnbrechende neue Erkenntnisse über die Grösse unseres Milchstrassensystems im Vergleich zu anderen Galaxien. Zweifellos hat der 5-m-Spiegel in den vergangenen 30 Jahren mit dazu beigetragen, eine grosse Zahl astrophysikalischer Problemstellungen zu lösen oder einer Lösung näher zu bringen.

MILLER erklärte uns, dass neben dem ständigen Stamm von Astronomen der Hale-Observatories viele Gastastronomen auch aus anderen Ländern das Teleskop benutzen dürften. Die Auswertung erfolge dann aber in den Labors der Zentrale in Pasadena.

Als wir wieder mit dem Fahrstuhl nach unten fuhren, trafen wir den Astronomen Dr. JESSE GREENSTEIN, der seit Jahrzehnten zum Palomar Stamm gehört. Er begrüsst uns freundlich und erzählt uns, dass er gerade auf dem Wege sei, Astroplatten für die Aufnahme zu sensibilisieren, indem er sie in einem Ofen in trockenem Stickstoff erhitze. – In dieser Nacht gehörte ihm das Teleskop.

Es war später Nachmittag geworden als wir das Gebäude des 5-m-Teleskops verliessen. Über uns wölbte sich ein tintig blauer, wolkenloser Himmel, der wieder einmal die ausgezeichneten Beobachtungsbedingungen am Mt. Palomar bewies.

MILLER fuhr mit uns hinunter ins Palomar Tal und brachte uns schliesslich in einer etwa dreistündigen Fahrt zurück nach Los Angeles, aus der Ruhe und

Abgeschiedenheit des südkalifornischen Berges zurück in die Hektik und Betriebsamkeit der Millionenstadt. Man müsste Palomar zweimal gesehen haben, wenn man alles richtig erfassen wollte, sagte uns MILLER zum Abschied und wir waren sehr dankbar für diesen erlebnisreichen Tag und für die Einladung zu einer Rückkehr nach Kalifornien – vielleicht in einigen Jahren.

Ein Gedanke liess mich jedoch nicht los. Er war ausgedrückt in einem handgeschriebenen Plakat, das wir in dem Aufenthaltsraum für den Nachtassistenten gleich neben dem 5-m-Spiegelteleskop fanden. In etwas humorvoller Weise, doch mit einem durchaus ernstesten Hintergrund stand da in prägnanter Form das, was nicht nur für beobachtende Astronomen als Wahlspruch gelten könnte, sondern vielleicht eine Maxime für das gesamte Palomar-Projekt sein könnte:

*EXCELLENCE: OR WHAT THE HELL ARE YOU DOING HERE?*

*If you don't do it excellently don't do it at all! Because if it's not excellent it won't be profitable or fun, and if you're not in business for fun or profit, what the hell are you doing here?*

*Anschriften der Verfasser:*

MAX LAMMERER, Langheimer Str. 34, D-862 Lichtenfels, BRD.  
HEINRICH TREUTNER, Thanner Weg, D-8632 Neustadt, BRD.

## Mathematische Grundlagen und genaue Formeln für die Vermessung von Parabolspiegeln

VON A. KORHAMMER

*Angeregt wurde diese Arbeit anlässlich der Parabolspiegel-Vermessung durch einen Angehörigen der Astronomischen Vereinigung Augsburg, wobei das Buch von KURT WENSKE Verwendung fand. Ich interessierte mich für die verwendeten Formeln, studierte die weiterführende Literatur und leitete die in der Abhandlung genannten genauen Formeln ab. Wenn auch die «Caustic-Methoden» für kleinere Spiegel genau genug erscheint, so möchte ich doch annehmen, dass für grössere Spiegel die genauen Formeln von Interesse sind.*

Die in der Parabelgleichung (1, 1a) verwendeten Grössen sind in den Figuren erläutert. Durch Differentiation erhält man die Ausdrücke für  $y'$  und  $y''$  (Gl. 2 und 3), mit deren Hilfe man den Krümmungsradius an einer beliebigen Stelle  $y$  ( $r$ ) ermitteln kann (Gl. 4 und 5). Für die Spiegelmitte ergibt sich dafür  $p(R)$ . Ein parallel zur Achse im Abstand  $y$  einfallender Strahl wird reflektiert und schneidet die Achse im Brennpunkt  $F$  (Fig. 1), wie in den Gl. 6, 7 und 8 nachgewiesen ist. Die Brennweite  $f$  ist also gleich  $p/2 = R/2$ .

Für die Kontrolle von Parabolspiegeln kennt man die «Caustic-Methoden» (Literatur 1, 2 und 3), wobei im Krümmungsmittelpunkt  $M$  der Spiegelmitte  $0$ , also im Abstand  $p(R)$  von ihr eine kleine Lichtquelle angebracht wird und der Spiegel mit einem Schirm mit Löchern in verschiedenen Abständen  $y$  von  $0$  abge-

deckt wird, so dass nur die von den Löchern offengelassenen Teile des Spiegels den von  $M$  ausgehenden Lichtstrahl reflektieren (Fig. 2). Eine der Lochmitten sei  $C$  mit den Parabelkoordinaten  $x$  und  $y$ . Der Strahl  $MC$  bildet mit der Achse den Winkel  $90^\circ - \eta$ . Die Gl. 9, 10 und 11 stellen die Beziehungen der massgeblichen Winkel dar. Der Strahl  $MC$  bildet mit der Normalen in  $C$  den Winkel  $\delta$  und wird unter demselben Winkel  $\delta$  zur Normalen reflektiert. In Fig. 3 ist dieser reflektierte Strahl zusammen mit einem sehr nahe liegenden, bei  $C'$  reflektierten Strahl dargestellt. Diese beiden schneiden sich im Punkt  $B$ . Die Gesamtheit aller reflektierten Strahlen sind Tangenten einer Hüllkurve, die aber nicht identisch ist mit der in 1), 2) und 3) erwähnten «Caustic-Linie».

Zur Ermittlung der wirklichen «massgebenden» Hüllkurve  $MB$  dient das unendlich schmale Dreieck  $CC'B$

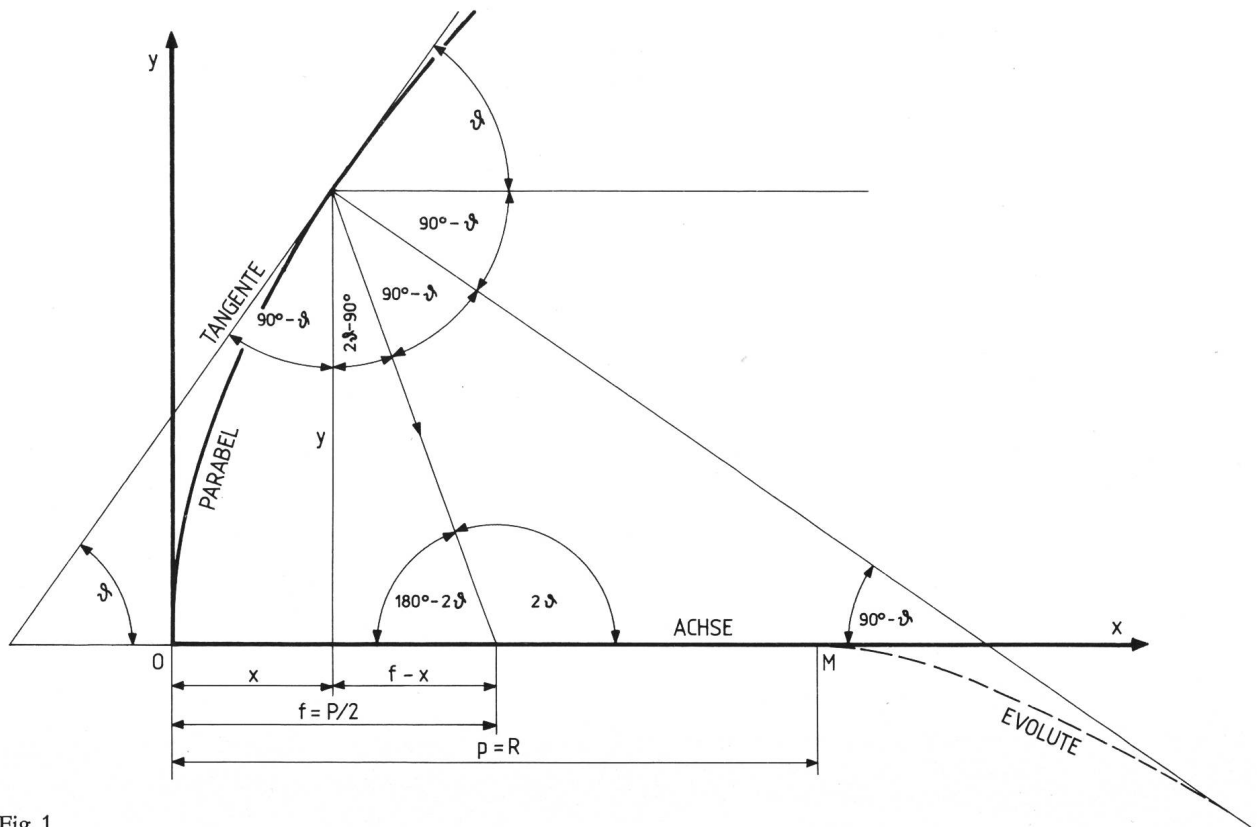


Fig. 1

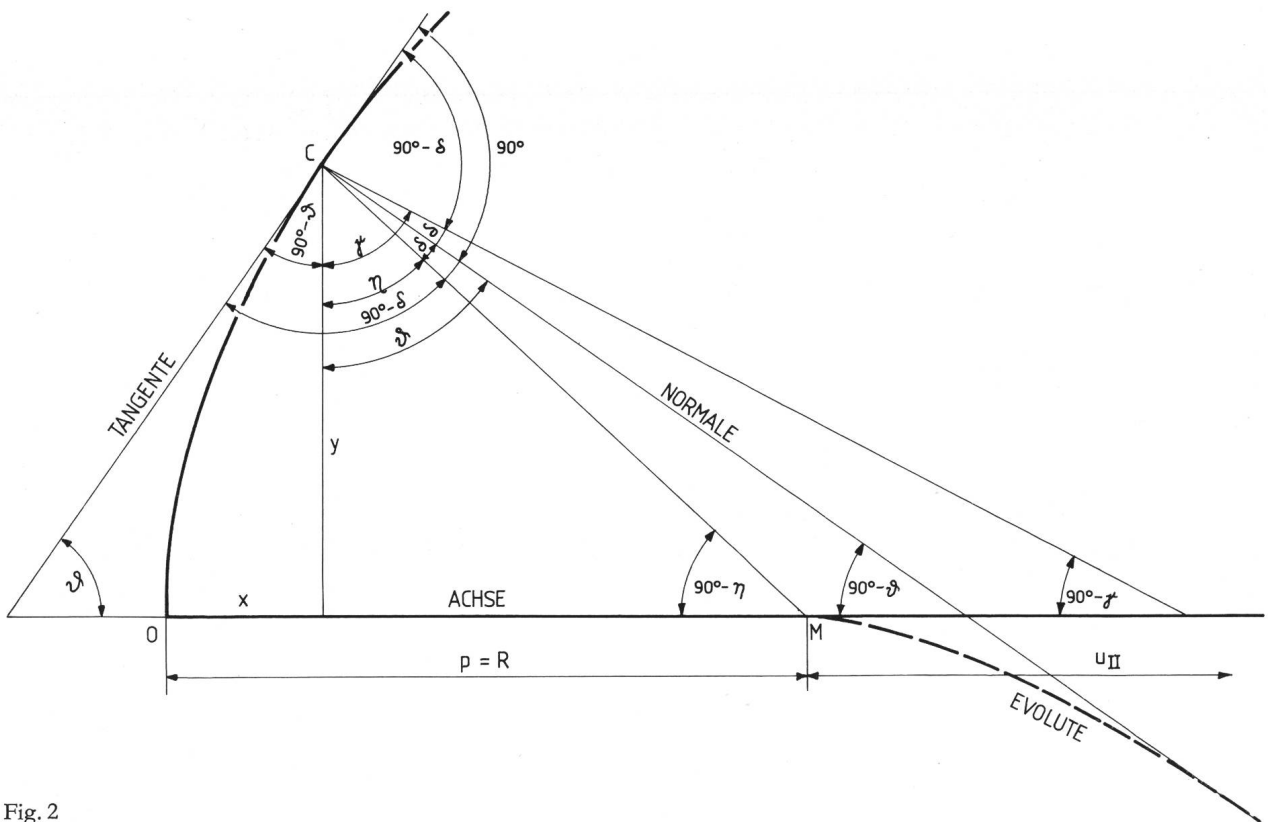


Fig. 2

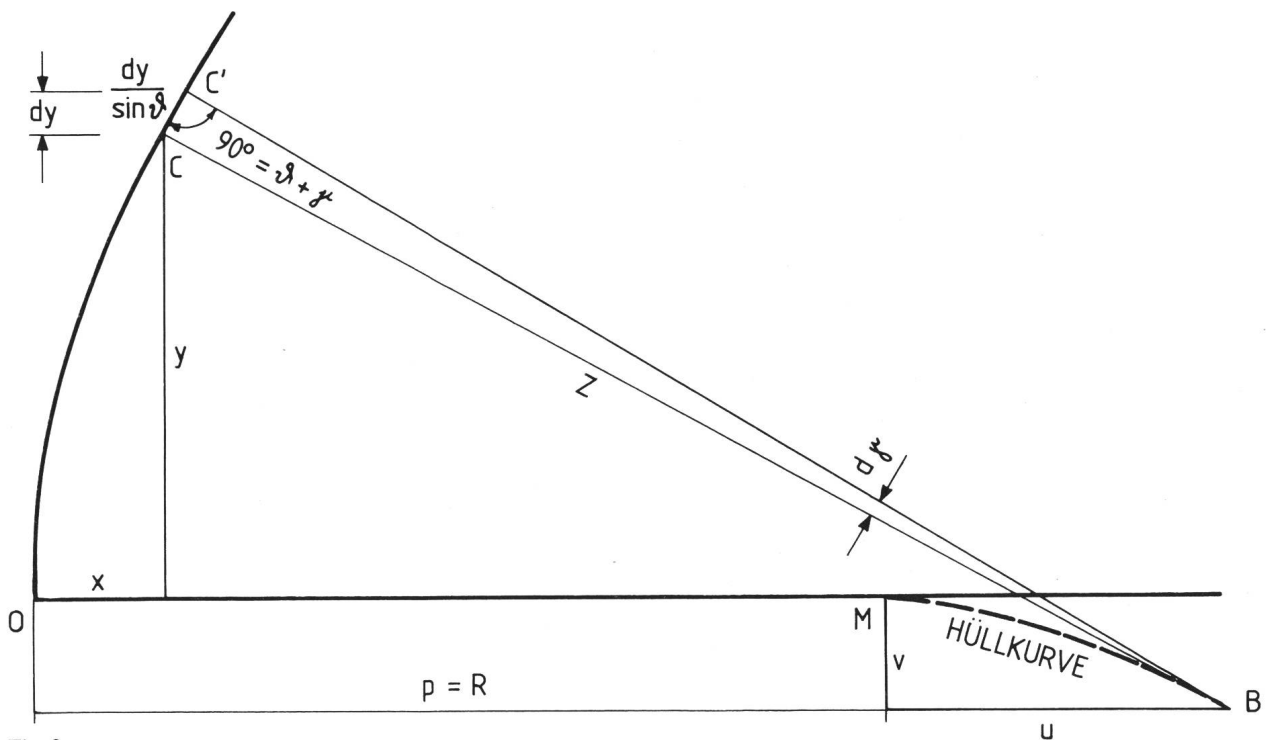


Fig. 3

Tafel I

y	u	v	u'	v'
1	0,0109685504	0,000197539	0,0109569028	0,0001566780445
2	0,0438490019	0,000213572	0,0438276114	0,000213428836
3	0,0986320542	0,000720311	0,0986121256	0,000720322320
4	0,1753546076	0,001708190	0,1753104456	0,001707430685
5	0,2740459618	0,003336082	0,2739225713	0,003334825556
6	0,3947285171	0,005766821	0,3944485026	0,005762578561
7	0,5374147732	0,009160035	0,5368823970	0,009150761326
8	0,7021457304	0,013677041	0,7012417824	0,0136594454
9	0,8889528884	0,019480726	0,8875091309	0,0194487026
10	1,097886748	0,02673722	1,095690285	0,02667860445
11	1,329008008	0,0355954	1,325785245	0,0355092225
12	1,582351068	0,04623417	1,57779401	0,0461006285
13	1,85800513	0,05881196	1,851716582	0,0586129839
14	2,156014393	0,07349434	2,147552959	0,073206906
15	2,476453957	0,0904477	2,465303941	0,09004029
15,3	2,576972665	0,0960009	2,564901388	0,095551476

mit den Seiten  $dy/\sin \vartheta$  und  $z$  sowie den gegenüberliegenden Winkeln  $d\gamma$  und  $90^\circ - \vartheta + \gamma$ . Gl. 12 ergibt die Grösse  $z$  durch Anwendung des Sinus-Satzes. Die Gl. 13 bis 18 leiten die Beziehungen dieser in Gl. 12 erwähnten Grössen ab, so dass in den Gleichungen 19 und 20 die Koordinaten  $u$  und  $v$  ermittelt werden können, welche die «massgebende Hüllkurve» bestimmen.  $u$  ist der Abstand eines Hüllkurvenpunktes von  $M$  in Richtung der  $x$ -Achse,  $v$  der senkrechte Abstand von dieser in Richtung  $y$ .

Mit vorstehend abgeleiteten Gleichungen wurden nun für einen bestimmten Fall ( $p = R = 273,8$  cm) in Stufen von  $y = 1$  bis  $15,3$  cm die erforderlichen

Werte  $u$  und  $v$  in cm berechnet und in Tafel I unter Fortlassung der Zwischenwerte eingetragen und im Vergleich dazu die in 1), 2) und 3) berechneten «Caustic-Werte» (hier mit  $u'$  und  $v'$  bezeichnet) beigefügt. (In der angegebenen Literatur sind diese Grössen mit  $y$  und  $x$  bezeichnet, was zur Vermeidung von Verwechslungen durch  $u'$  und  $v'$  ersetzt wurde.)

Wenn auch die Unterschiede für das vorstehende Beispiel  $p = R = 273,8$  cm meist vernachlässigt werden können, werden sie bei grösseren Spiegeln doch ins Gewicht fallen. Für grössere Spiegel können die Spalten  $y$ ,  $u$  und  $v$  verwendet werden, wenn man ihre Werte mit  $R/273,8$  cm multipliziert. Die Werte  $u$  und

v entsprechen den Messwerten an einem einwandfreien Parabolspiegel. Bei abweichenden Messwerten ist der Spiegel nachzuarbeiten.

Ausser der Voraussetzung, dass die Lichtquelle in M angeordnet ist, wurde auch die Möglichkeit untersucht, dass sie um den Betrag a in Richtung der y-Achse, also senkrecht zur x-Achse verschoben ist, wodurch auch Spiegelteile in der Spiegelmitte untersucht werden können. Dadurch ändern sich die Gl. 9, 16, 17 und 18 in 9', 16', 17' und 18'; bei a < 0 wird in den 4 vorstehend genannten Gleichungen sein Vorzeichen geändert. Für a = -0,8 cm wurde das vorige Beispiel (p = R = 273,8 cm) durchgerechnet und in

Tafel II

y	u	v
0	0,0046727	0,7999867464
1	0,0062826	0,7999918014
2	0,0391541	0,799901183
3	0,0622470	0,799808875
4	0,1133924	0,799459928
5	0,2693566	0,797450992
6	0,3900101	0,795373554
7	0,5326545	0,791919247
8	0,6973550	0,788362893
9	0,8841189	0,783106655
10	1,0929993	0,776467736
11	1,3240463	0,768282860
12	1,5773149	0,758387730
13	1,8528638	0,746620520
14	2,1507604	0,732814810
15	2,4710742	0,716804680
15,3	2,5715516	0,711548000

der Tafel II die sich ergebenden Werte u und v in cm aufgeführt.

Die in der Literatur 1), 2) und 3) angegebenen Gleichungen für die «*Caustic-Linie*» lauten nach obiger Definition des Koordinatensystems wie in Gl 22 angegeben. Das sind gerade die doppelten Werte der für die Parabel gültigen Evolute, das ist die Linie aller Krümmungsmittelpunkte für jeden Parabelort. In Fig. 4 sind alle 3 einschlägigen Kurven dargestellt: Die *Evolute*, die «*Caustic-Linie*» und die «*massgebende Hüllkurve*». Man ersieht, dass die Evolute (das ist die Linie der wirklichen Krümmungsmittelpunkte) gar nichts mit der «*massgeblichen Hüllkurve*» der reflektierten Strahlen zu tun hat und die «*Caustic-Linie*» auch nur nahe der Achse mit der «*massgeblichen Hüllkurve*» verläuft, dann aber deutlich von ihr abweicht. Dabei ist in Fig. 4 die Lichtquelle in M angebracht.

In Fig. 5 wurde noch das Dreieck MCK des Messstrahls und des reflektierten Strahls gezeichnet, wobei die zugehörige Normale die *Winkelhalbierende* und nicht die *Basishalbierende* ist. In der Literatur 3) ist die «*Caustic-Linie*» fälschlich als die *Evolute der Parabel* bezeichnet.

In den gezeichneten Fällen ist die Parabel für grössere Werte  $y/p = r/R$  gezeichnet, als sie in der Praxis ausgenützt werden, weil bei den kleineren Werten die Unterschiede zeichnerisch nicht darstellbar sind.

Die im Schirm, der beim Messen vor dem Spiegel anzubringen ist, vorgesehenen Löcher sollen die jeweilige Messung auf einen kleinen Teil des Spiegels beschränken. Dass der reflektierte Strahl längs der «*Caustic-Linie*» bzw. längs der berichtigten «*massgeblichen Hüllkurve*» aufgefangen werden soll, deutet dar-

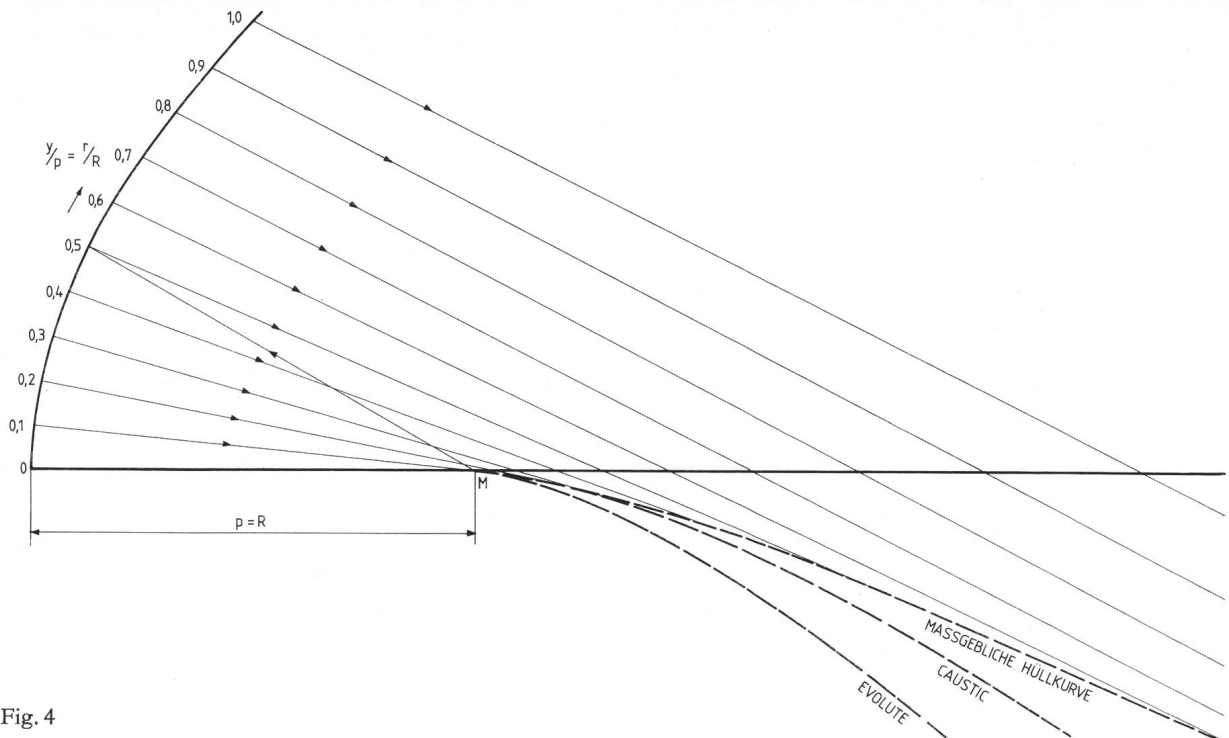


Fig. 4

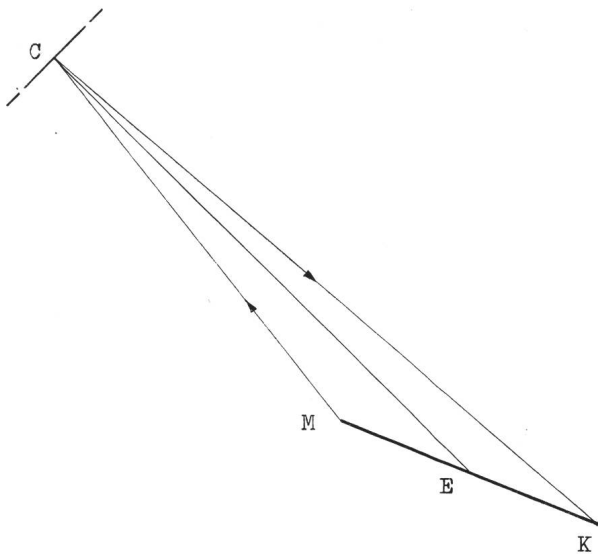


Fig. 5

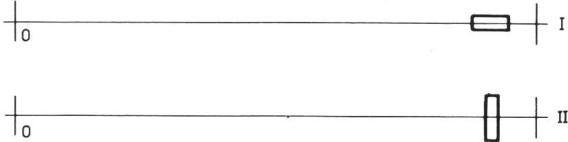


Fig. 6

auf hin, dass die Löcher im Schirm in verschiedenen Abständen  $y$  liegen sollen, denn nur für ein solches Strahlenbündel kommt die Hüllkurve in Frage. Die Löcher im Schirm sind offenbar als schmale, radial verlaufende Schlitzte vorgesehen (Fig. 6I). Wählt man aber die Löcher als schmale, ringförmig verlaufende Schlitzte, wie in Fig. 6II dargestellt, so hat das damit gebildete Strahlenbündel durchwegs gleiche Werte  $y$ , so dass sich diese Strahlen in einem einzigen Punkt D (Fig. 2) schneiden, also sich scharf abbilden, wobei der Abstand  $MD = u''$  sich nach Gl. 23 berechnet. Die Lichtquelle ist in M angeordnet. In Tafel III sind für einige Werte  $y/p$  die Werte  $u''/p$  berechnet, so dass man im Bedarfsfall beide Spalten nur mit dem jeweiligen  $p(R)$  multiplizieren muss, um brauchbare Messwerte  $u''$  zu erhalten.

Tafel III

$y/p$	$u''/p$	$y/p$	$u''/p$
0,01	0,000100005	0,06	0,003606480
0,02	0,000400080	0,07	0,004912005
0,03	0,000900405	0,08	0,006420480
0,04	0,001601280	0,09	0,008132805
0,05	0,002503125	0,10	0,010050000

Eine ähnliche Tabelle ist auch in Literatur 5) angegeben, allerdings ohne Formel. Hierin ist der Wert der Strecke OM (Fig. 1) mit  $r$  statt mit  $R$  oder  $R_0$  bezeichnet. Wenn in seinem Buch Dr. h. c. HANS ROHR (Literatur 4) die Formel für den oben mit  $u''$  bezeichneten Abstand mit  $r^2/R$  entsprechend  $y^2/p$  angibt, so stellt dies das erste Glied der Gleichung 23

dar und genügt offenbar für die in Lit. 4) angenommenen Größenverhältnisse. Die genaue Formel ist aber Gl. 23. In Lit. 4) sind auch in Abb. 27b die Öffnungen im Schirm bereits ringförmig vorgesehen, allerdings nur für einen Wert  $r(y) = 0,7 r_{\max}$

$$y^2 = 2 \cdot p \cdot x \text{ oder umgekehrt } x = \frac{y^2}{2p} \quad (1)$$

$$r^2 = 2 \cdot R \cdot s \quad (r=y, R=p, s=x) \quad (1a)$$

$$y' = \frac{dy}{dx} = \frac{p}{y} = \frac{R}{r} = \tan \vartheta \quad (2)$$

$$y'' = -\frac{p^2}{y^3} = -\frac{R^2}{r^3} \quad (3)$$

$$\varrho = p \left[ \left( \frac{y}{p} \right)^2 + 1 \right]^{1,5} \quad (4)$$

$$\text{Für } y = 0 \text{ ist } \varrho = p = R \quad (5)$$

$$\frac{y}{(f-x)} = \tan(180^\circ - 2) = -\tan 2 \quad (6)$$

$$\tan 2 = \frac{2 \cdot \tan \vartheta}{(1 - \tan^2 \vartheta)} \quad (7)$$

$$f = \frac{y}{\tan 2 \vartheta} + x = \frac{p}{2} = \frac{R}{2} \quad (8)$$

$$\tan \eta = \frac{(p-x)}{y} \quad (9)$$

$$\delta = \vartheta - \eta \quad (10)$$

$$\gamma = \vartheta + \delta = 2\vartheta - \eta \quad (11)$$

$$z = \frac{dy \cdot \sin(90^\circ - \vartheta + \gamma)}{\sin \vartheta \cdot \sin \gamma} = \frac{\cos \delta}{\sin \vartheta \cdot \frac{dy}{dy}} \quad (12)$$

$$\frac{d\gamma}{dy} = \frac{2d}{dy} - \frac{d\eta}{dy} \quad (13)$$

$$\vartheta = \arctan\left(\frac{p}{y}\right) \quad (14)$$

$$2 \frac{d\vartheta}{dy} = -2 \frac{\frac{p}{y^2}}{1 + \left(\frac{p}{y}\right)^2} = -\frac{2 \cdot p}{y^2 + p^2} \quad (15)$$

$$\eta = \arctan\left(\frac{p}{y} - \frac{y}{2p}\right) \quad (16)$$

$$\frac{d\eta}{dy} = -\left(\frac{1}{2p} + \frac{p}{y^2}\right) \cos^2 \eta \quad (17)$$

$$\frac{d\gamma}{dy} = \left(\frac{1}{2p} + \frac{p}{y^2}\right) \cos^2 \eta - \frac{2p}{y^2 + p^2} \quad (18)$$

$$u = x + z \cdot \sin \gamma - p$$

$$v = y - z \cdot \cos \gamma$$

$$u' = \frac{3y^2}{R}$$

$$v' = \frac{2y^3}{R^2}$$

$$u'' = x + y \cdot \tan \gamma - p = p \left[ \left( \frac{y}{p} \right)^2 + 0,5 \left( \frac{p}{y} \right)^4 \right]$$

$$\tan \eta = \frac{(p-x)}{(y-a)}$$

$$\eta = \arctan \left[ \frac{(p-x)}{(y-a)} \right]$$

$$(19) \quad \frac{dn}{dy} = - \frac{p+x - \frac{ay}{p}}{(y-a)^2 + (p-x)^2} \quad (17')$$

(20)

$$(21) \quad \frac{d\gamma}{dy} = - \frac{2p}{y^2 + p^2} + \frac{p+x - \frac{ay}{p}}{(y-a)^2 + (p-x)^2} \quad (18')$$

(22)

*Literatur:*  
<sup>1)</sup> *Journal of the Optical Society of America* 29 (1939) S. 484–500, RICHARD PLATZECK und E. GAVIOLA: On the Errors of Testing and a new Method for Surveying Optical Surfaces and Systems.

<sup>2)</sup> *Amateur Telescope Making. Book Three*, Scientific American Seite 429–456, SCHROEDER: The Caustic Test.

<sup>3)</sup> KURT WENSKE, *Spiegeloptik*.

<sup>4)</sup> ROHR, *Das Fernrohr für jedermann*, fünfte erweiterte und überarbeitete Auflage, Orell Füssli Verlag, Zürich, 1972.

<sup>4)</sup> E. WIEDEMANN, *Berechnung genauer Prüfwerte für Parabolspiegel*, ORION 33 (1975), Nr. 151, S. 219/220.

*Adresse des Verfassers:*

Dipl.-Ing. AUGUST KORHAMMER † 1.7.1977

Am Ringofen 25, D-8900 Augsburg 22

## Sternwarten der Schweiz — Observatoire astronomique de Suisse

*Privatsternwarte Hans Dubach in Signau*

### Résumé

*Près du village idyllique de Signau dans le Haut-Emmental, Hans Dubach a construit en l'espace de deux ans un observatoire d'aspect solide et très plaisant et qui pourrait servir de modèle à d'autres amateurs (coût environ 2800 Fr.). L'observatoire est équipé d'un télescope Newton de 305 mm (longueur focale 1800 mm). Deux réfracteurs mobiles de 60 et 65 mm, ainsi qu'un récepteur de signaux horaires complètent l'installation.*

Umweit des heimeligen Emmentaler-Dorfes Signau hat SAG-Mitglied HANS DUBACH (Sektion Burgdorf) seine gut eingerichtete Sternwarte aufgestellt. Auf 718 m Höhe gelegen, bietet sie gute Beobachtungsmöglichkeiten nach Süden und Osten (Koordinaten  $7^\circ 43' 33,6'' - 46^\circ 55' 22'' = 621.800/196.800$ ). Unterstützt durch einen Freund hat H.

DUBACH seine Sternwarte in fast zweijähriger Bauzeit selbst ausgeführt. Das Fundament ist aus Beton, darüber Mauerwerk und Holzaufbau. Das mit Eternit gedeckte Schiebedach ist gegen den Hang abrollbar und läuft auf Kugellager-Rollen über abmontierbare Eisenschienen. Es sei hier besonders auf die gefällige und solide Bauweise hingewiesen, die an-

