

Zeitschrift: Orion : Zeitschrift der Schweizerischen Astronomischen Gesellschaft
Herausgeber: Schweizerische Astronomische Gesellschaft
Band: 35 (1977)
Heft: 162

Artikel: Einfache Kameranachführung für Sternaufnahmen
Autor: Maurer, A.
DOI: <https://doi.org/10.5169/seals-899424>

Nutzungsbedingungen

Die ETH-Bibliothek ist die Anbieterin der digitalisierten Zeitschriften. Sie besitzt keine Urheberrechte an den Zeitschriften und ist nicht verantwortlich für deren Inhalte. Die Rechte liegen in der Regel bei den Herausgebern beziehungsweise den externen Rechteinhabern. [Siehe Rechtliche Hinweise.](#)

Conditions d'utilisation

L'ETH Library est le fournisseur des revues numérisées. Elle ne détient aucun droit d'auteur sur les revues et n'est pas responsable de leur contenu. En règle générale, les droits sont détenus par les éditeurs ou les détenteurs de droits externes. [Voir Informations légales.](#)

Terms of use

The ETH Library is the provider of the digitised journals. It does not own any copyrights to the journals and is not responsible for their content. The rights usually lie with the publishers or the external rights holders. [See Legal notice.](#)

Download PDF: 02.02.2025

ETH-Bibliothek Zürich, E-Periodica, <https://www.e-periodica.ch>

Einfache Kameranachführung für Sternaufnahmen

von A. MAURER

In letzter Zeit wurden an dieser Stelle verschiedene, leicht transportierbare Kameranachführvorrichtungen für Sternaufnahmen vorgestellt, die durch batteriegespiesene Elektromotoren oder durch Uhrwerke angetrieben werden. (Vgl. ORION Nr. 150, Seite 167, Nr. 156, Seite 136, Nr. 159 Seite 68). Als Ergänzung dazu sei hier auch eine von Hand betätigte Variante beschrieben, die so klein gebaut werden kann, dass sie selbst in Rocktaschen Platz findet. Zudem ist sie billig und kann zum Teil aus Metallbaukastenteilen (Stockys), selbst von ungeübten Bastlern, leicht

nachgebaut werden.

Der Grund, warum überhaupt ein manueller Antrieb in Erwägung gezogen wurde, waren einige Misserfolge mit früheren, uhrwerkgetriebenen Konstruktionen. Es kam immer wieder vor, dass die Ganggenauigkeit dieser Antriebe, beispielsweise bei grosser Kälte oder bei ungenügend ausbalancierten Kamerastellungen den Anforderungen nicht genügte. Wenn es gelänge, so war die Überlegung, eine Kameranachführung von Hand anzutreiben, ohne dass die erschütterungsempfindliche Kamera dabei berührt zu

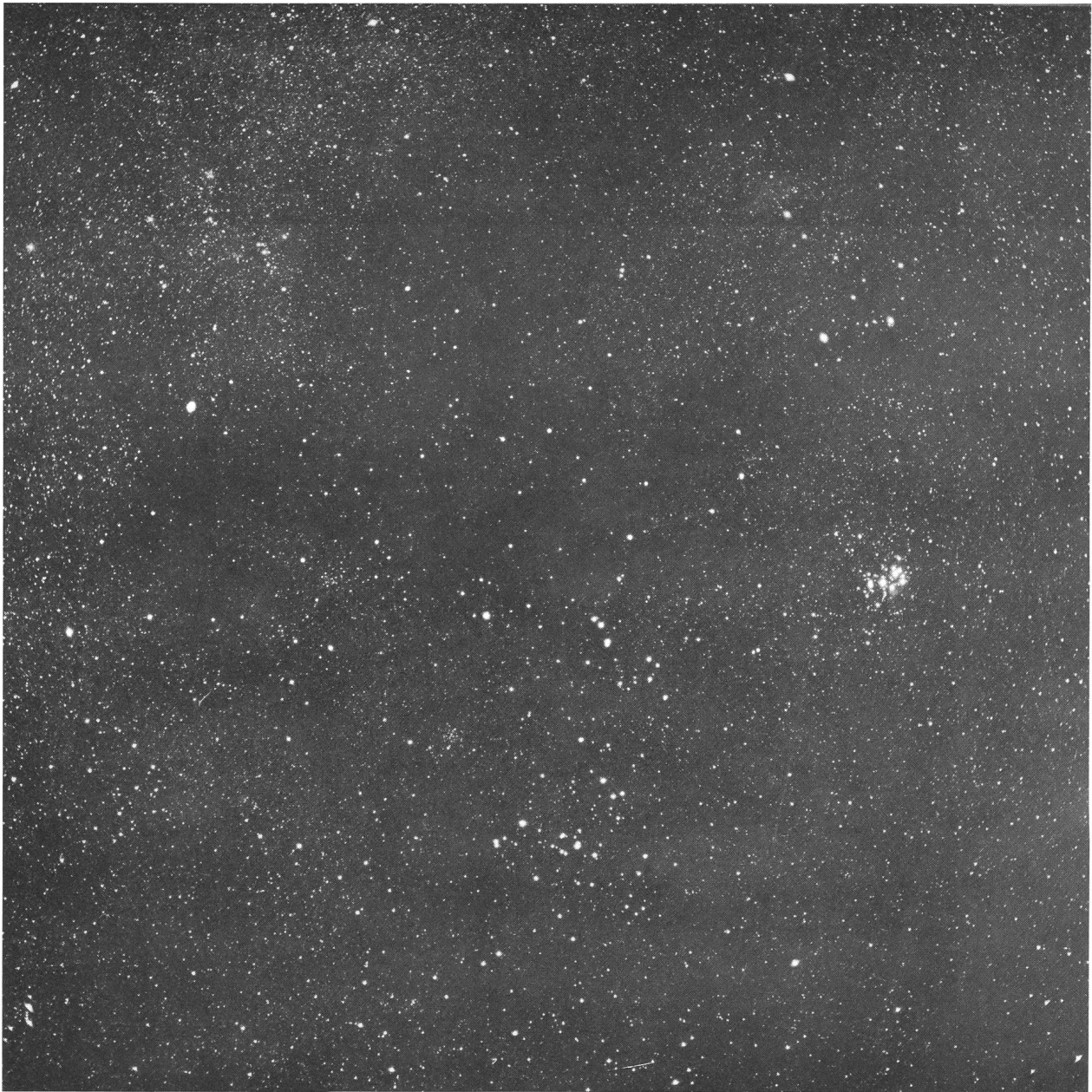
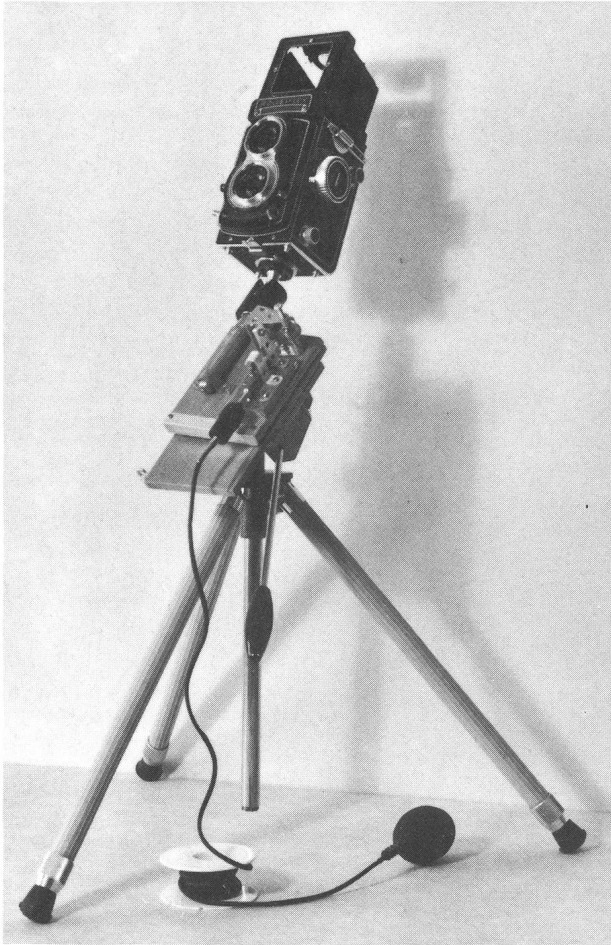


Fig. 3: *Fuhrmann* und *Stier* mit *Hyaden* und *Plejaden*. Aufnahme vom 28. Dezember 1976.



werden brauchte, könnten die erwähnten heiklen Störungsquellen eliminiert werden.

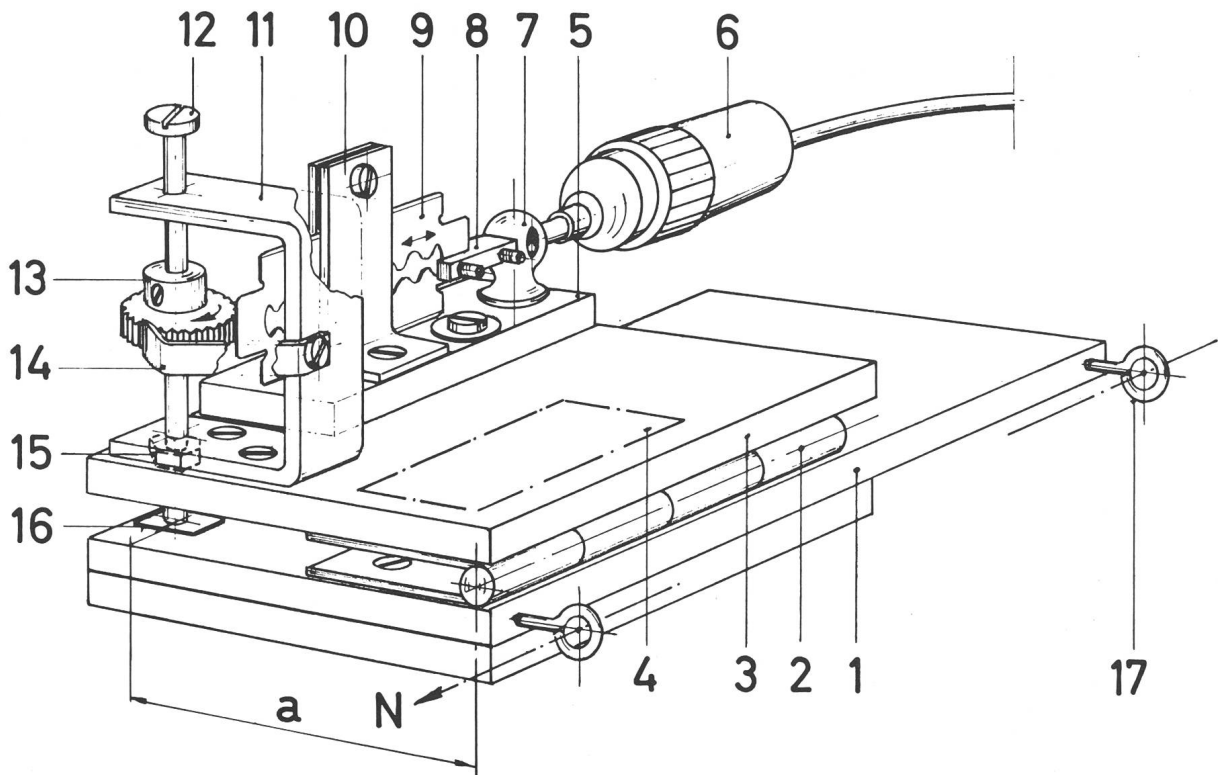
Hier erwies sich ein handelsüblicher, pneumatischer Kamerafernauslöser als geeignetes Übertragungselement. (Siehe Fig. 1). Es galt also nur, die Stossbewegungen des Auslöserstiftes dieses Kameraauslösers in die richtige Stundenwinkelgeschwindigkeit der Kamera umzuwandeln.

Fig. 1: Die betriebsbereite Kameranachführung auf einem Fotostativ befestigt.

Fig. 2: Aufbau der Nachführvorrichtung.

Bauteile:

- Pos. 1 Grundbrettchen mit Fotogewinde auf der Unterseite zum Befestigen auf einem Fotostativ.
- Pos. 2 Polachse, Scharnier.
- Pos. 3 Schwenkbare Brettchen.
- Pos. 4 Platz zum Befestigen eines Stativkugelkopfes, vergl. Abb. 1.
- Pos. 5 Justierbares Grundbrettchen für Pos. 6–10.
- Pos. 6 Pneumatischer Kamerafernauslöser, Typ U.N. Company Ltd. – Air Release Remote Controller (ca. Fr. 16.—).
- Pos. 7 Stockys Teil 94a. Pos. 6 kann direkt in Pos. 7 eingeschraubt werden.
- Pos. 8 Drahtklemme, zur Aufnahme von Pos. 9 halb aufgeschlitzt.
- Pos. 9 Stossfeder (z. B. Rasierklinge).
- Pos. 10 Führung für Pos. 9.
- Pos. 11 Halter (z. B. Stockys Teil 78).
- Pos. 12 Zylinderkopfschraube M4 x 60; Steigung 0,7 mm.
- Pos. 13 Zahnrad, 26 Zähne. Stockys Teil 115.
- Pos. 14 Klinke.
- Pos. 15 6-kt Mutter M4, unter Pos. 11 in Pos. 3 eingepresst.
- Pos. 16 Druckblech, auf Pos. 1 aufgeklebt.
- Pos. 17 Visier-Ringschrauben.



Aufbau und Wirkungsweise

Wie aus Fig. 1 ersichtlich ist, bildet die Nachführvorrichtung ein Zwischenglied, beziehungsweise ein angetriebenes Element zwischen einem normalen Foto-
stativ und der Kamera. Fig. 2 zeigt, dass sie aus zwei Brettchen (1, 3), die durch ein Scharnier (2), d. h. durch die Polachse verbunden sind, besteht. Mit der Schraube (12) wird der Winkel zwischen den beiden Brettchen entsprechend dem wachsenden Stundenwinkel verstellt. Der Antrieb der Schraube erfolgt vom Auslöser (6) aus über eine Stossfeder (9) auf das Zahnradchen (13). (Dass als Stossfeder ausgerechnet eine alte Rasierklinge erhalten muss, ist keineswegs Bedingung.)

Die von Hand über den Auslöser an die Vorrich-

tung gegebenen Antriebsimpulse müssen selbstverständlich in genau einzuhaltenden Zeitabständen erfolgen. Hier haben Versuche ergeben, dass Impulsintervalle von 5 Sekunden, selbst bei Belichtungszeiten von 15 Minuten und mehr, bedienungsmässig gut zu meistern sind. Intervalle von 5 Sekunden sind zudem auf Uhren, auch bei minimaler Beleuchtung, besonders gut abzulesen.

Damit dieser Antriebsintervall t nun in die richtige Kamerawinkelgeschwindigkeit umgewandelt wird, muss der Abstand a (Fig. 2) berechnet werden. Dazu dient die Formel:

$$a = \frac{86164 \cdot h}{t \cdot z \cdot 2\pi} \text{ (mm)}$$



Fig. 4: Milchstrasse im Sternbild *Schild* mit angrenzenden Regionen. Aufnahme vom 23. Juli 1977.

h = Steigung der Schraube (12) in mm
t = Zeitintervall des Auslösers in Sekunden
z = Zähnezahl des Zahnrädchens (13)

Mit den im Bildtext zu Fig. 2 aufgeführten Teilen ergibt sich $a = 73,85$ mm.

Zum Ausrichten der Polachse (2) dienen die beiden Ringschrauben (17), mit deren Hilfe der Polarstern, oder genauer, der als etwa zwei Vollmonddurchmesser daneben liegend gedachte Nordpol, anvisiert wird. Dies bietet wegen den Verstellmöglichkeiten des Fotostativs keine Schwierigkeiten.

In Fig. 2 ist die eigentliche Kamerabefestigung (4)

nur angedeutet. An dieser Stelle kann z. B. ein Stativkugelkopf mit Kameragewinde befestigt werden.

Schliesslich sollte noch die umfunktionierte Rasierklinge mit einer Schutzvorrichtung abgedeckt werden, dies ist einfachheitshalber in Fig. 2 nicht gezeigt.

Betriebserfahrungen

Die Vorrichtung hat trotz ihrer anspruchslosen Konstruktion auf Antrieb erstaunlich zuverlässig funktioniert. Natürlich verlangt sie mit ihrem Handantrieb während der Belichtungen etwelche Konzentration, und Bedienungskomfort ist, vor allem in kalten Win-

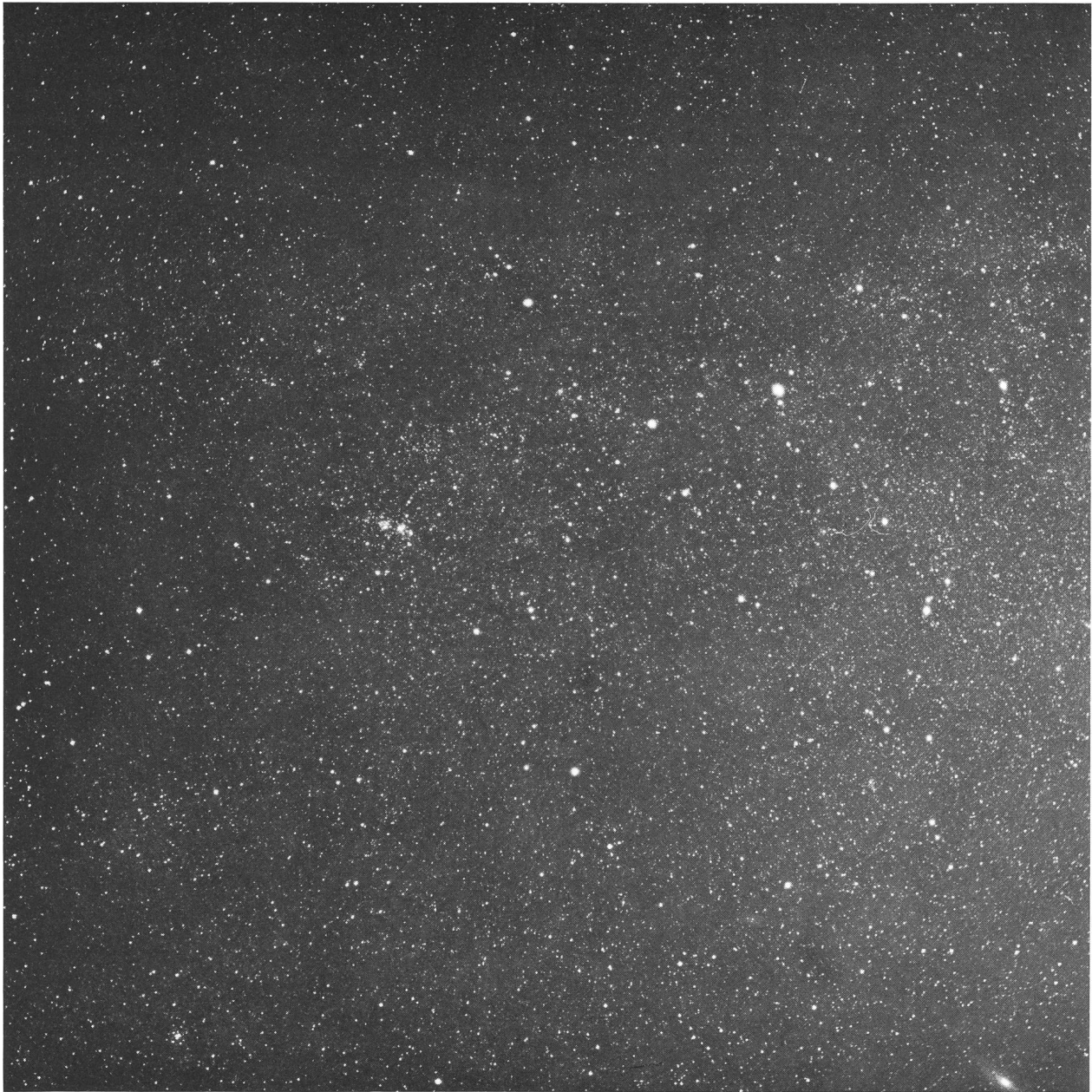


Fig. 5: Cassiopeia – X/h Persei – M 31 (unten rechts) Rolleiflex T 1:3,5, Kodak Royal X-Pan 32 Din, 10 Min. belichtet.

ternächten, nicht gerade ihre Stärke.

Vorsicht ist beim Betätigen des Kameraverschlusses geboten. Um dabei Erschütterungen zu vermeiden, empfiehlt es sich, statt den Verschluss zu betätigen, das bereits offene Objektiv bei Beginn und Ende der Belichtung mit einem Tuch oder dergl. vorsichtig freizugeben beziehungsweise abzudecken.

Die Abbildungen 3 und 4 zeigen zwei typische, mit dieser Vorrichtung gewonnene Aufnahmen. Als Kamera diente eine Rolleiflex T mit Zeiss Tessar 1:3,5, $f = 75$ mm. Belichtet wurde 10 Minuten auf

Kodak Royal X Pan, 32 DIN. Lichtstärkere Objektive würden natürlich kürzere Belichtungszeiten oder den Einsatz weniger empfindlicheren Filmmaterials gestatten.

Entscheidend für gute Resultate sind hervorragende Sichtverhältnisse, und hier können mit einer leichten und kompakten Ausrüstung, besonders im Hochgebirge, oft ideale Bedingungen ausgenützt werden.

Adresse des Verfassers:

ANDREAS MAURER, Im Tobel 9, CH-8706 Feldmeilen.

Eine zeitgemässe Sonnenuhr für alle Längen- und Breitengrade

VON H. MENDEL

Ein Spiel mit der Sonne für Haus, Balkon, Garten und Hof

Sonnenuhren können durchaus so eingerichtet werden, dass darauf die gesetzlich eingeführte Uhrzeit, in Mitteleuropa die Mitteleuropäische Zeit (MEZ), im Sommer die Sommerzeit, auf Java die Javazeit usw. ohne nachträgliche Umrechnung oder Studium von rätselhaften Kurven direkt abzulesen ist. Dies lässt sich erreichen, wenn die Sonnenuhr mit drehbarem Zifferblatt ausgestattet ist. Der Besitzer der Uhr muss nur dafür sorgen, dass die Nord-Südrichtung der Sonnenuhr am Tage der Ablesung mit demjenigen Zeitwert auf dem Zifferblatt zusammenfällt, welcher der Kulmination der Sonne am Standort entspricht. Auf einer derart regulierten Sonnenuhr kann man während des ganzen Jahres die Uhrzeit direkt ablesen.

Die einfachsten Sonnenuhren, die auf allen Breitengraden zu gebrauchen sind und mit einem drehbaren Zifferblatt ausgestattet werden können, sind die «äquatoriale». Ihre Konstruktion liegt ein Stab zugrunde, der parallel der Umdrehungsachse der Erde aufgestellt wird, der «Polos». Der Sonnenschatten dieses Stabes beschreibt auf einer senkrecht zu dem Stabe angebrachten äquatorparallelen Äquatorfläche eine gleichmässig radial drehende Bewegung, wobei der Schatten in jeder Stunde um 15° weiter schreitet. Da die Sonne im Sommer über der Äquatorfläche und im Winter darunter steht, fällt auch der Schatten des Stabes im Sommer auf die obere nach Norden und oben gerichtete Fläche und im Winter auf die untere nach Süden gekehrte Seite. Sind auf den beiden Seiten der Äquatorfläche gleichartige Kreise angebracht, deren Mittelpunkte mit dem Perforationsmittelpunkt des Polos zusammenfallen und die Kreise, beim gleichen Ausgangspunkt beginnend, mit 24 Stundenteilstrichen gleichmässig unterteilt, so ist hiermit das Prinzip der äquatorialen Sonnenuhr verwirklicht.

Bei Betrachtung der beiden Uhrzifferblätter in Abb. 2 fällt die wunderliche Tatsache auf, dass im Sommerhalbjahr der Schatten rechtsläufig, im Uhrzeigersinne umläuft, im Winterhalbjahr auf der Süd-

seite dagegen entgegen dem Uhrzeigersinne. Wir sollten uns über diese Paradox aber ebensowenig wundern als über die Tatsache, dass in der Nacht die Sterne beim Blick gegen Süden in Uhrzeigerrichtung, nach Norden schauend dagegen im entgegengesetzten Sinn am Himmel vorbeidrehen.

Für die Konstruktion unserer Sonnenuhr, die auf der Abb. 1 zu sehen ist, ist es kennzeichnend, dass der Polos als Zylinder ausgebildet ist. Diejenige Mantellinie wirkt jeweils als Schattenwerfer, die vom Sonnenstrahl tangiert wird. Dementsprechend müssen auch die Stundenlinien gesetzt werden. (Siehe die Abb. 2 der Zifferblätter).

Der Zylinder ist massiv an eine Platte angeschlossen, die eine Barriere zwischen der Ost- und West-

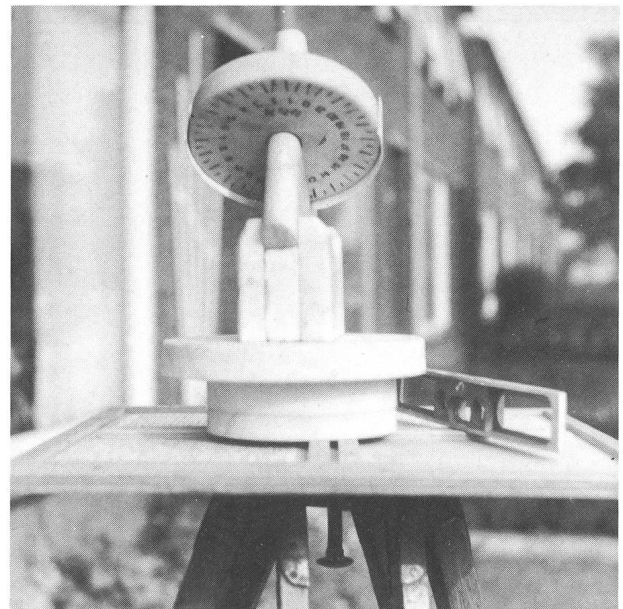


Abb. 1: Die äquatoriale Sonnenuhr. Als «Polos» dient die Zylindermantellinie, die vom Sonnenstrahl tangiert wird und um den Zylinder wandert.

Gartenaufnahme am 10. Oktober in Augenhöhe. Zeit $10^h 30^m$, auf dem Äquinoktienband abzulesen. Breitengrad $52,1^\circ$.