

Zeitschrift: Orion : Zeitschrift der Schweizerischen Astronomischen Gesellschaft
Herausgeber: Schweizerische Astronomische Gesellschaft
Band: 35 (1977)
Heft: 163

Artikel: Katalog über 230 sichere, wahrscheinliche, mögliche und zweifelhafte
Impaktstrukturen
Autor: Classen, J.
DOI: <https://doi.org/10.5169/seals-899428>

Nutzungsbedingungen

Die ETH-Bibliothek ist die Anbieterin der digitalisierten Zeitschriften. Sie besitzt keine Urheberrechte an den Zeitschriften und ist nicht verantwortlich für deren Inhalte. Die Rechte liegen in der Regel bei den Herausgebern beziehungsweise den externen Rechteinhabern. [Siehe Rechtliche Hinweise.](#)

Conditions d'utilisation

L'ETH Library est le fournisseur des revues numérisées. Elle ne détient aucun droit d'auteur sur les revues et n'est pas responsable de leur contenu. En règle générale, les droits sont détenus par les éditeurs ou les détenteurs de droits externes. [Voir Informations légales.](#)

Terms of use

The ETH Library is the provider of the digitised journals. It does not own any copyrights to the journals and is not responsible for their content. The rights usually lie with the publishers or the external rights holders. [See Legal notice.](#)

Download PDF: 08.02.2025

ETH-Bibliothek Zürich, E-Periodica, <https://www.e-periodica.ch>

En se restreignant à une classe de galaxies ayant toutes même magnitude absolue M , et en groupant les termes constants en une seule constante, on obtient la relation classique de Hubble:

$$m = 5 \log_{10} cz + \text{constante} \quad (127)$$

C'est la relation (119) du texte principal.

Références

- 1) LEWIS B. M., Nature (1976), vol. 261, p. 302.
- 2) MAEDER A., Astron. Astrophys. (1977), vol. 56, p. 359.
- 3) HOYLE F., Ap. J. (1975), vol. 196, p. 661.
- 4) CANUTO V. et LODENQUAI J., Ap. J. (1977), vol. 211, p. 342.
- 5) MANSFIELD V. N., Ap. J. (1976), vol. 210, p. L 137.
- 6) BARNOOTHY J. M. et TINSLEY B. M., Ap. J. (1973), vol. 182, p. 343.
- 7) MAEDER A., Astron. Astrophys. (1977), vol. 57, p. 125.
- 8) STANNARD D., Nature (1973), vol. 246, p. 295.

- 9) O'DELL S. L. et ROBERTS D. H., Ap. J. (1976), vol. 210, p. 294.
- 10) HOYLE F., From Stonehenge to Modern Cosmology, Freeman, San Francisco, 1972.
- 11) VARSHNI Y. P., Ap. J. (1975), vol. 201, p. 547.
- 12) VARSHNI Y. P., Bulletin of the American Astronomical Society (1974), vol. 6, p. 308.
- 13) VARSHNI Y. P., Astrophysics and Space Science (1976), vol. 43, p. 3.
- 14) VARSHNI Y. P., Astrophysics and Space Science (1975), vol. 37, p. L1.
- 15) VARSHNI Y. P., Astrophysics and Space Science (1977), vol. 46, p. 443.

Adresse de l'auteur:

JEAN DUBOIS, professeur à l'Ecole Technique Supérieure de l'Etat de Vaud (Ecole d'ingénieurs) à Yverdon, Pierrefleur 42, 1004 Lausanne.

Katalog über 230 sichere, wahrscheinliche, mögliche und zweifelhafte Impaktstrukturen

VON J. CLASSEN

Einführung

Bis 1928 war nur ein einziger Meteoritenkrater bekannt, der Barringer Krater in Arizona, USA. Im genannten Jahr wurden in Texas (USA) zwei von den drei Odessa-Kratern aufgefunden. Der erste Kraterhaufen, Henbury in Australien, wurde 1930 entdeckt, dadurch stieg die Zahl der bekannten Krater von 7 auf 20 Objekte an. 1938 gelang der erste Nachweis eines Meteoritenkraters durch Luftaufnahmen, nämlich des Kraters Auouelloul in Mauretanien. Trotzdem waren bis 1955 kaum 55 Lokalitäten im Gespräch. Ab 1955 wurde die Suche nach irdischen Impaktstrukturen in allen Erdteilen stark intensiviert.

Zehn Jahre später konnten einige Kataloge herausgegeben werden (1-4). Diese Kataloge enthielten eine grosse Zahl von Strukturen, die nicht meteoritischen Ursprungs waren. Auch wurden sowohl diese Kataloge als auch ihre später veröffentlichten Ergänzungen (5-9) in der Zwischenzeit lückenhaft. Zahlreiche neue Krater wurden seitdem entdeckt. In mehreren Ländern, die den bisherigen Katalogen zufolge gänzlich frei von Impaktstrukturen waren, wurden inzwischen verdächtige Objekte gefunden, so beispielsweise in der Schweiz, in Polen, in der Türkei, in Japan und in Brasilien. Aus der UdSSR enthielten die bisherigen Kataloge bestenfalls 14 Lokalitäten, während gegenwärtig in der UdSSR mindestens 92 mehr oder weniger sichere Lokalitäten bekannt sind, unter ihnen etwa 20 Kraterhaufen. Ferner fehlen in allen bisherigen Katalogen Hinweise auf die Kraterketten, die neuerdings an mehreren Stellen der Erde entdeckt wurden.

Der vorliegende Katalog sucht die Fehler und Lücken der bisherigen Kataloge zu vermeiden. Er enthält 230 Lokalitäten von Einzelkratern und Kraterhaufen. Neue Kraterhaufen werden jetzt überall auf der Erde in zunehmendem Masse entdeckt. Dadurch steigt der Anteil der Meteoritenkrater, die aus Kraterhaufen stammen. Man kann sagen, dass von 100

Meteoritenkratern im Durchschnitt 80 einem Kraterhaufen angehören. Insgesamt erfasst der vorliegende Katalog etwa 900 einzelne Ringstrukturen. Ein Sonderfall ist das grosse China, aus dem bisher keine einzige Impaktstruktur bekannt wurde. In diesem Land fehlt der Sternwarte Pulsnitz noch dringend ein Mitarbeiter.

Um den vorliegenden Katalog recht übersichtlich zu gestalten, sind die Lokalitäten nicht wie bei den bisherigen Katalogen alphabetisch angeordnet, sondern nach Erdteilen sowie innerhalb der Erdteile nach geographischer, von West nach Ost fortschreitender Länge. Von den 230 Lokalitäten entfallen 205 auf die nördliche Erdhälfte und 25 auf die südliche. Dieses Resultat ist eine Folge des geringen Landanteils der Südhalbkugel sowie der in Nord und Süd sehr verschiedenen intensiven Suchtätigkeit.

Bei den Kraterhaufen wird für die geographische Lage, für den Durchmesser und für die Tiefe immer der grösste vorhandene Krater zugrundegelegt. Weichen die Zahlenangaben in der Literatur voneinander ab, so werden die zeitlich zuletzt veröffentlichten Angaben verwendet. Benachbarte Krater oder Kraterhaufen werden nur dann als zwei verschiedene Lokalitäten betrachtet, wenn sich zwischen ihnen ein von Impaktstrukturen freies Gebiet von mindestens 10 km Ausdehnung befindet. Nur bei den Kratern von Zentral-Kasachstan (UdSSR), deren Grössenverhältnisse noch sehr zweifelhaft sind, kommen möglicherweise Abweichungen von dieser Festlegung vor.

Die fünfte Spalte bringt eine kritische Bewertung der Lokalitäten. Entsprechend den Vorschlägen von M. R. DENCE (7) bedeuten:

- A: Lokalitäten mit Meteoritenfunden (sichere Impaktstrukturen)
- B: Lokalitäten mit Stosswellenmetamorphose (wahrscheinliche Impaktstrukturen)

Nr.	Name	Land	Zahl der Krater	Bewertung	geogr. Breite	geogr. Länge	Bemerkungen	Durchmesser in m	Tiefe in m	Alter in 10 ⁶ Jahren	entdeckt	Nachweise
Europa												
1	St. Magnus Bai	Großbritannien, Shetland Inseln	1	C	60°25'N	01°34'W	Meer	11 000	97		1971	7–9,47
2	Rochechouart, Chassenon	Frankreich	1	B	45°50'N	00°56'E	Zentralberg, Strahlenkalk, Glas Schmelzgestein	15 000		165	1967	4,6–9
3	St. Imier	Schweiz	1	D	47°10'N	07°00'E	Vertiefung, Strahlenkalk ?	400			1976	25
4	Bodensee	Schweiz	1	D	47°35'N	09°25'E	Strahlenkalk	20 000 ?		Entstehung mit Nr. 6?	1973	8,12,24
5	Steinheimer Becken	Bundesrepublik Deutschland	1	B	48°42'N	10°04'E	Zentralberg, Strahlenkalk	3 500	100	14,8 Entstehung mit Nr. 6	1933	1-9,12,14, 15,26,36, 49
6	Nördlinger Ries	Bundesrepublik Deutschland	1	B	48°53'N	10°37'E	Strahlenkalk, Coesit, Stishovit, Glas, Suevit, Ursprung der Moldavite der CSSR ?	23 000	200	14,8	1904	1-9,12,14, 26,49
7	Köfels	Österreich, Ötztal	1	B	47°13'N	10°58'E	Glas, Bimsstein	5 000		0,008	1936	1–9
8	Pfahldorf, Mandelgrund und Sornhüll	Bundesrepublik Deutschland, Frankenalb	3	D	48°57'N	11°22'E	Kraterwall? Strahlenkalk ? Alemonit	2 500		Entstehung mit Nr. 6?	1969	12,26,36, 37,39,43
9	Mendorf	Bundesrepublik Deutschland, Frankenalb	1	D	48°53'N	11°36'E	Kraterwall ? Alemonit	2 500		Entstehung mit Nr. 6?	1971	12,36,37, 39
10	Willenhofen, Parsberg	Bundesrepublik Deutschland, Frankenalb	mehrere	D	49°08'N	11°42'E	Alemonit	2 000		Entstehung mit Nr. 6?	1971	12,36,37, 38,39
11	Hemauer Pulk	Bundesrepublik Deutschland, Frankenalb	14	D	49°03'N	11°47'E	Alemonit	2 000		Entstehung mit Nr. 6?	1971	12,36,37, 38,39
12	Wipfelsfurt	Bundesrepublik Deutschland	1	C	48°54'N	11°51'E	im Donautal, Strahlenkalk ? Alemonit	850	100	Entstehung mit Nr. 6?	1971	11,12,36, 37,39
13	Sausthal	Bundesrepublik Deutschland, Frankenalb	2	D	48°58'N	11°51'E	Kraterwall ? Alemonit	1 000		Entstehung mit Nr. 6?	1964	12,36,37, 38,39
14	Saal	Bundesrepublik Deutschland	1	D	48°53'N	11°57'E	Alemonit	1 000 ?		Entstehung mit Nr. 6?	1974	12,39,40
15	Mien	Schweden	1	B	56°25'N	14°55'E	See, Coesit, Glas, Schmelzgestein	6 000		50	1963	3–9
16	Siljan	Schweden	mehrere	B	61°05'N	15°00'E	Seen, Strahlenkalk	45 000	165	500	1963	3,4,6-9
17	Humeln	Schweden	1	C	57°22'N	16°15'E	See	1 200	60	600	1965	3,4,7-9
18	Dellen	Schweden	1	B	61°50'N	16°45'E	See, Glas, Schmelzgestein	12 000		Paläozoikum-Mesozoikum	1963	3,4,7-9
19	Morasko, Posen	Polen	8	B	52°29'N	16°54'E	ab 1914 über 300 kg NiFe	100	13	Pleistozän-Rezent	1950	3 (S.317), 4,9,12,28, 55
20	Tvären Bai	Schweden	1	C	58°46'N	17°25'E	See	2 300			1963	3,4,7,9
21	Kaalijärvi, Ösel = Ozylta	UdSSR, Estnische SSR	7	A	58°24'N	22°40'E	NiFe, Strahlenkalk, Glas	110	16	Pleistozän-Rezent	1927	1-9,21,29, 52,54
22	Lappajärvi, Saaremaa	Finnland	1	B	63°09'N	23°42'E	See, Schmelzgestein	12 000	100?	Paläozoikum-Mesozoikum	1968	4–9
23	Kobrin	UdSSR, Bellsorussische SSR	1	C	52°12'N	24°12'E	See	250	20		1957	54
24	Kalushskaja	UdSSR, Ukrainische SSR	1	C	49°00'N	24°22'E	Astroblem, durch Bohrloch entdeckt					18
25	Riga	UdSSR, Littauische SSR	1	C	57°00'N	24°30'E	Mulde	300			1953	54
26	Aukschtadwaris	UdSSR, Littauische SSR	1	C	54°30'N	24°30'E	Mulde	185	65		1966	54
27	Ilumetsa	UdSSR, Estnische SSR	3	B	57°58'N	27°23'E		80	12		1938	3,4,7-9,54
28	Minsk	UdSSR, Bellsorussische SSR	1	C	53°50'N	27°40'E	Astroblem, "shocked crystals", durch Bohrloch entdeckt			70	1976	57

Nr.	Name	Land	Zahl der Krater	Bewertung	geogr. Breite	geogr. Länge	Bemerkungen	Durchmesser in m	Tiefe in m	Alter in 10 ⁶ Jahren	entdeckt	Nachweise
29	Berditschew	UdSSR, Ukrainische SSR	mehrere	C	50°00'N	28°30'E	See	30				1958 54
30	Idriza	UdSSR, Belorussische SSR	1	C	56°18'N	28°48'E	See					1952 54
31	Jänisjärvi	UdSSR, Karelien	1	B	61°58'N	30°55'E	Schmelzgestein	10 000				1970 6-9
32	Ostaschkow	UdSSR, Kalinin	1	C	57°12'N	33°12'E	See	75				1966 54
33	Twerdowo	UdSSR, Smolensk	1	C	53°12'N	34°42'E	Einsenkung	100				1962 54
34	Otnos	UdSSR, Oriol	4	C	53°00'N	35°00'E	Seen	50				1964 54
35	Gzhatskaya	UdSSR, Moskau	1	C	55°30'N	35°00'E	Astroblem					60
36	Karatschew	UdSSR, Oriol	1	C	53°12'N	35°06'E	See					1961 54
37	Boriskowo	UdSSR, Moskau	mehrere	C	56°00'N	36°30'E	Einsenkung	10				1967 54
38	Lianosowo	UdSSR, Moskau	1	C	55°54'N	37°36'E	Einsenkung	50				1961 54
39	Dolgoje	UdSSR, Tula	6	C	54°00'N	37°54'E	Mulde	30				1962 54
40	Winogradowo	UdSSR, Moskau	5	C	55°30'N	38°00'E	Einsenkung	150				1960 54
41	Kasarik	UdSSR, Lugansk	1	C	49°54'N	38°18'E	Einsenkung	700	20			1968 54
42	Swjatoje Osero	UdSSR, Moskau	1	C	55°48'N	38°30'E	See	100	8			1969 54
43	Rogoshino	UdSSR, Lipezk	1	C	52°30'N	39°30'E	Einsenkung	16	4			1957 54
44	Rjasan	UdSSR, Rjasan	1	C	54°00'N	40°00'E	Einsenkung	20	7			1960 54
45	Nowki	UdSSR, Wladimir	8	C	56°24'N	41°06'E	Einsenkung	40	8			1960 54
46	Rotschegda	UdSSR, Archangelsk	1	C	62°30'N	43°30'E	Einsenkung	10				1953 54
47	Putschesh-Katun	UdSSR, Gorki	1	B	57°06'N	43°35'E	Einsenkung	80 000	500			1965 4,7-9,54
48	Swetlojar	UdSSR, Gorki	1	C	56°42'N	45°06'E	See	450	30			1969 54
49	Archangelskoje	UdSSR, Gorki	1	C	57°48'N	46°18'E	See	90				1962 54
50	Jernur	UdSSR, Mari	1	C	56°48'N	47°36'E	Krater	125				1947 54
51	Zepotschkino	UdSSR, Kirow	7	C	57°12'N	50°00'E	Einsenkung	80				1957 54
52	Alexejewskoje	UdSSR, Tatarisk	1	C	55°18'N	50°06'E	Mulde	40	20			1964 54
53	Tobys	UdSSR, Komi ASSR	13	C	63°18'N	53°06'E	Einsenkung	50				1951 54
54	Padun	UdSSR, Kirow	1	C	60°00'N	53°30'E	See	100	5			1964 54
55	Nowo Gurowka	UdSSR, Baschkirsk	2	C	54°06'N	56°06'E	Einsenkung	10	3			1969 54
56	Koshwa	UdSSR, Komi ASSR	1	C	65°00'N	56°30'E	See	100				1961 54
Asien												
57	Al Umchaimin	Irak	1	D	32°41'N	39°35'E	Einsenkung	3 200				1965 1-4,7-9
58	Dogubayazid	Türkei	1	D	39°32'N	44°14'E	angeblich 1920 Fall eines Meteoriten	35	30	0,000056?		1927 9,41
59	Baghdad	Irak	2	D	33°20'N	44°25'E	ovale Einsenkung	200	40			1965 1-4,9
60	Basra	Irak	1	C	30°20'N	47°40'E						1965 1,3,4,9,21
61	Wabar, Al Hadida	Saudi-Arabien	2	A	21°30'N	50°28'E	NiFe, Coesit, Glas	100	13	Pleistozän-Rezent		1932 1-9,14
62	Nördliches Kaspisches Meer	UdSSR, Kasachische SSR	1	D	44°00'N	53°00'E	Meer und Einsenkung	400 000?	1000?			1975 46
63	Oman	Saudi-Arabien	1	C	19°55'N	56°58'E	Rundstruktur	6 000				1973 59
64	Zhamanshin	UdSSR, Kasachische SSR	1	B	49°00'N	59°00'E	Mulde, Tektite	15 000				1969 7,9,19,54
65	Tagil	UdSSR, Swerdlowsk	1	C	57°48'N	60°00'E	See	250	50			1964 54
66	Kasaba	UdSSR, Tscheljabinsk	3	C	53°48'N	61°24'E	See	1 000				1967 54
67	Beresowo	UdSSR, Tjumen	1	C	63°00'N	65°00'E	See	250				1967 54
68	Dshaus	UdSSR, Tadshik	2	C	39°15'N	67°15'E	Einsenkung	7?				1950 4,54

Nr.	Name	Land	Zahl der Krater	Bewertung	geogr. Breite	geogr. Länge	Bemerkungen	Durchmesser in m	Tiefe in m	Alter in 10 ⁶ Jahren	entdeckt	Nachweise
69	Wostotschnoje	UdSSR, Kasachische SSR	1	C	53°30'N	68°12'E	Krater	200	35		1962	54
70	Yntaly	UdSSR, Kasachische SSR	1	D	49°00'N	69°55'E	Einsenkung	20 000?			1975	46,64
71	Tengis See-Gebiet	UdSSR, Kasachische SSR	1	D	52°00'N	70°00'E	Einsenkung	350 000?			1975	45,46
72	Dsheskasgan	UdSSR, Kasachische SSR	1	D	47°00'N	70°00'E	Zentralberg	90 000?			1975	46
73	Akschoky	UdSSR, Kasachische SSR	1	C	47°42'N	72°23'E	Einsenkung	2 500?			1975	46,64
74	Kaibsko, Tschujsk	UdSSR, Kasachische SSR	1	D	46°00'N	72°30'E	Zentralberg	350 000?			1975	46
75	Balchasch	UdSSR, Kasachische SSR	1	C	47°00'N	73°00'E	Rundstruktur	2 000			1966	12,54
76	Talkuduksk	UdSSR, Kasachische SSR	1	C	46°24'N	73°10'E	Einsenkung	500?			1975	46,64
77	Karaganda	UdSSR, Kasachische SSR	1	C	49°48'N	73°12'E	Einsenkung	80	8		1964	54
78	Surgut	UdSSR, Tjumen	1	C	61°12'N	73°36'E	Einsenkung	50	3		1961	54
79	West Akkudusk	UdSSR, Kasachische SSR	1	C	47°01'N	73°41'E	Glas	10 000?			1975	46,64
80	Tasarał	UdSSR, Kasachische SSR	1	C	46°29'N	73°42'E	Glas ?	3 000?			1975	46,64
81	Shuan-Tobe	UdSSR, Kasachische SSR	1	D	47°08'N	73°51'E		10 000?			1975	46,64
82	Murgab, Pamir	UdSSR, Tadshikische SSR	2	C	38°06'N	74°20'E	Mulde	80	15		1951	2-4,7,9,54
83	Borly	UdSSR, Kasachische SSR	1	C	47°05'N	74°45'E	NiFe ?	150?			1975	46,64
84	West Karkaralinsk	UdSSR, Kasachische SSR	1	C	49°25'N	75°00'E	Glas	300?			1975	46
85	Nord Kounradsk	UdSSR, Kasachische SSR	1	C	47°09'N	75°14'E	magnetische Abweichungen	5 000?			1975	46,64
86	Tokrau-Gebiet	UdSSR, Kasachische SSR	1	D	47°44'N	75°29'E	Einsenkung, Glas	140 000?			1975	46,64
87	Gebiet des südlichen Balchasch-Sees	UdSSR, Kasachische SSR	1	D	46°00'N	75°30'E	magnetische Abweichungen	285 000?			1975	12,46,64
88	Lonar	Indien	1	B	19°59'N	76°34'E	um See typischer Kraterwall	1 830	150	0,05		1-9
89	Konys	UdSSR, Kasachische SSR	5	C	48°33'N	76°36'E	Einsenkung	250?			1975	46,64
90	Ramgarh, Rajasthan	Indien	1	C	25°20'N	76°37'E		3 000	200		1971	9,13
91	Baraba	UdSSR, Nowosibirsk	mehrere	C	54°30'N	77°30'E	See				1969	54
92	Gebiet des östlichen Balchasch-Sees	UdSSR, Kasachische SSR	1	D	47°00'N	78°00'E	See und Einsenkung "shocked crystals"	315 000?			1975	12,46
93	Lepsinsk	UdSSR, Alma Ata	1	C	45°30'N	80°42'E	Krater	550	120		1958	54
94	Tschik	UdSSR, Nowosibirsk	1	C	55°00'N	82°30'E	See	75	10		1953	54
95	Ogni	UdSSR, Altai	1	C	51°48'N	83°30'E	Krater	140	25		1961	54
96	Wojewodskoje	UdSSR, Altai	mehrere	C	53°48'N	85°36'E	Einsenkung	40	2		1958	54
97	Ust-Oserni	UdSSR, Krasnojarsk	1	C	58°54'N	87°42'E	Krater	70	10		1969	54
98	Sym	UdSSR, Krasnojarsk	mehrere	C	60°24'N	88°24'E	Krater	80	6		1963	54
99	Ushur	UdSSR, Krasnojarsk	1	C	55°12'N	90°18'E	Einsenkung				1953	54
100	Udshej Bowl, Sayan	UdSSR, Krasnojarsk	2	C	53°45'N	93°10'E	Krater	400	40		1962	3,4,9,54
101	Tschinge Site, Chingai	UdSSR, Turin	1	C	51°12'N	94°18'E					1947	2,3,4,9,54
102	Ust Wichorewo	UdSSR, Irkutsk	1	C	56°42'N	101°24'E	Einsenkung	10	2		1968	54

Nr.	Name	Land	Zahl der Krater	Bewertung	geogr. Breite	geogr. Länge	Bemerkungen	Durchmesser in m	Tiefe in m	Alter in 10 ⁶ Jahren	entdeckt	Nachweise
103	Tunguska	UdSSR, Krasnojarsk	200?	(A)	60°55'N	101°57'E	Krater (?) und Verwüstungen	32? (Verwüstungen etwa 150 000)	6?	Fall 30.6.1908	(1927)	2,3,4,9,21,54
104	Sanar	UdSSR, Irkutsk	1	C	60°24'N	106°12'E	Mulde	50			1962	54
105	Mogol	UdSSR, Irkutsk	mehrere	C	57°30'N	108°30'E	Einsenkung	40			1961	54
106	Popigai	UdSSR, Jakutskaja ASSR	1	B	71°30'N	111°00'E		100 000	500	55?	1970	7,8,9,31,33
107	Witim	UdSSR, Mongolische ASSR	1	C	53°30'N	112°30'E	See	200			1956	54
108	Patomski, Perevoz	UdSSR, Irkutsk	1	B	59°00'N	116°25'E	Rundstruktur	86	8		1962	4,7,8,9,54
109	Tjuptjalir	UdSSR, Jakutskaja ASSR	2	C	69°54'N	124°54'E	See	300			1959	54
110	Gonamski	UdSSR, Jakutskaja ASSR	1	C	56°18'N	126°48'E	Mulde	25			1948	54
111	Hoshikubo	Japan, Okinawa	1	C	26°16'N	127°47'E		600			1941	63
112	Tiksi	UdSSR, Jakutskaja	1	C	71°42'N	128°24'E	Krater	10			1969	54
113	Amami	Japan, Kagoshima	2	C	28°25'N	129°38'E		2 400			1970	63
114	Amurski	UdSSR, Chabarowsk	1	C	48°00'N	132°42'E	See	175			1947	54
115	Hoshinokozan	Japan, Hiroshima	1	C	35°44'N	133°14'E		10			1968	63
116	Sikhote Alin	UdSSR, Chabarowsk	122 (nicht alle Explosionskrater)	A	46°10'N	134°39'E	2 Kraterketten, 27 t NiFe eingesammelt, größter beobachteter Meteoritenschauer	27	6	Fall 12.2.1947	1947	1-9,12,54
117	Konder	UdSSR, Chabarowsk	1	D	57°30'N	134°50'E	Hügel	9 000			1950	7,9,54
118	Katjen	UdSSR, Chabarowsk	1	C	47°00'N	136°24'E	Mulde	40	9		1967	54
119	Soboljewski	UdSSR, Chabarowsk	1	C	46°18'N	137°54'E	Krater	51	8		1947	54
120	Cherputschi Arn Valley	UdSSR, Chabarowsk	6	C	52°54'N	138°06'E	50km westlich Cherputschi, "eine Kette kleiner Krater"	30	20		1956	4,12,54
121	Sporni	UdSSR, Chabarowsk	mehrere	C	51°48'N	139°00'E	Einsenkungen				1961	54
122	Labyntyk	UdSSR, Jakutskaja ASSR	1	C	62°30'N	143°00'E	Einsenkung	60 000			1969	7,8,9,54
123	Srednjekan	UdSSR, Magadan	1	C	62°30'N	152°42'E	See	50			1966	54
124	El'gytkhyn	UdSSR, Magadan	1	C	67°29'N	172°04'E	See	12 000	200		1963	7,8,9,54
Afrika												
125	Gallouédec	Mauretanien	1	D	21°00'N	15°40'W	Luftaufnahme				1962	2,3
126	Freetown	Sierra Leone	1	D	08°20'N	13°20'W	Echolotungen				1963	4
127	Matam	Senegal	mehrere	C	15°40'N	13°20'W	Nr. 127–136 Kraterkette? Luftaufnahme				1965	2,3,12
128	Aouelloul, Adrar	Mauretanien	1	B	20°15'N	12°41'W	Nr. 127–136 Kraterkette? Strahlkalk, NiFe, Glas, Luftaufnahme	250		0,46	1938	1-9,12,21,23,42
129	Semsiyât	Mauretanien	1	D	21°01'N	11°50'W	Nr. 127–136 Kraterkette?	5 000	5?		1965	1-4,9,12,42
130	Agheir, Hofrat Aghreydh	Mauretanien	1	C	19°25'N	11°30'W	Nr. 127–136 Kraterkette? große Einsenkung					2,3,12
131	Tenoumer	Mauretanien	1	B	22°55'N	10°24'W	Nr. 127–136 Kraterkette?	1 800	108	2,5	1951	1-4,6,8,9,12,42
132	Temimichât, Challaman	Mauretanien	1	C	24°15'N	09°39'W	Nr. 127–136 Kraterkette?	500	35		1954	1-4,6,9,12,42
133	Tindouf	Marokko	1	C	27°40'N	08°06'W	Nr. 127–136 Kraterkette?	4 000			1965	2,3,12

Nr.	Name	Land	Zahl der Krater	Bewertung	geogr. Breite	geogr. Länge	Bemerkungen	Durchmesser in m	Tiefe in m	Alter in 10 ⁶ Jahren	entdeckt	Nachweise	
134	Mejaouda	Mauretanien	1	C	22°43'N	07°18'W	Nr. 127–136 Kraterkette ? Luftaufnahme	3 000			1965	2,3,12	
135	El Mreiti	Mauretanien	1	C	23°30'N	06°30'W	Nr. 127–136 Kraterkette ? Luftaufnahme	700				2,3,12	
136	Michlifen	Marokko	2	C	32°00'N	03°00'W	Nr. 127–136 Kraterkette ?	1 900	60		1955	2,3,7,8,9,12,42	
137	Nebiewale	Ghana	1	D	10°35'N	01°40'W		2 400			1963	2,3,4,9	
138	Bosumtwi, Ashanti	Ghana	1	B	06°32'N	01°23'W	See, Strahlenkalk, Coesit, Glas Breccien, Ursprung der Elfenbeinküste-Tektite	10 500	345	1,3	1931	1–9	
139	Gourma	Mali	etwa 20	D	15°17'N	01°19'W		200	3		1965	2,3	
140	Erg Chech, Touat	Algerien	mehrere	D	27°00'N	00°00'W		30	5			2,3	
141	Foum Teguentour	Algerien	1	D	25°30'N	02°20'E	60 km SSE von In Salah	4 000			1965	2,3	
142	Tademait	Algerien	1	D	27°30'N	04°00'E	175 km ENE von In Salah	4 000				2,3	
143	Talemzane	Algerien	1	C	33°18'N	04°06'E	Strahlenkalk, Coesit	1 900	70	1	1932	1-9,21	
144	Dzioua, Guerrara	Algerien	etwa 12	D	33°30'N	05°20'E						2,3,4,9	
145	Amguid	Algerien	1	C	26°31'N	05°21'E		400			1965	1-5,7-9	
146	Roter Kamm	Südwestafrika	1	C	27°45'S	16°17'E	typischer Kraterwall	2 360	133		Cenozoikum	1964	3,4,6-9
147	Garet el Lefet	Libyen, Fezzan	1	D	25°00'N	16°30'E		4 000				2,3	
148	Tibesti	Tschad	1	C	21°30'N	17°30'E	entdeckt durch Gemini IV	18 000			1967	4,10	
149	Brukkaros	Südwestafrika	1	D	25°50'S	18°00'E	Breccien ?	2 000	450		1941	59	
150	Djebel Dalma	Libyen, Süd Cyrenaika	1	C	25°20'N	24°20'E		2 700				9,30	
151	Kalkkop	Südafrika	1	C	32°43'S	24°34'E		640				4,7-9	
152	Libyan Desert Krater	Ägypten	7	D	22°18'N	25°30'E	Ursprung des Libyschen Glases ?	800			1932	1–3	
153	Malha	Sudan	1	D	15°07'N	26°15'E	Luftaufnahme				1943	2,3,4,9	
154	Vredefort	Südafrika	1	B	27°00'S	27°30'E	Zentralberg, Strahlenkalk, Breccien	100 000		1 970 (ält. Krater)	1947	1-9,27	
155	Pretoria Salzpfanne	Südafrika	1	C	25°30'S	28°00'E	typischer Kraterwall	1 100	121	1	1931	1–9	
Nordamerika													
156	Amak Insel	USA, Alaska	1	D	53°54'N	163°09'W		64	15		1947	1-4,9,21	
157	Steen River	Canada, Alberta	1	B	51°31'N	117°38'W	Zentralberg, Glas	25 000		95	1968	4–9	
158	Barringer, Canon Diablo, Arizona Krater	USA, Arizona	1	A	35°02'N	111°01'W	30 t NiFe, Coesit, Stishovit, Glas	1 295	174	0,04	1905	1-9,21	
159	Pilot	Canada, N.W.T.	1	B	60°17'N	111°01'W	See, Glas	6 700	68		Paläozoikum-Mesozoikum	1968	4–9
160	Eagle Butte	Canada, Alberta	1	C	49°42'N	110°30'W		10 000				7,9	
161	Upheaval, Christmas Canyon	USA, Utah	1	C	38°26'N	109°54'W		4 800				1-4,7,9	
162	Carswell	Canada, Saskatchewan	1	B	58°27'N	109°30'W	See, Zentralberg, Strahlenkalk, "shocked crystals"	32 000	60	485	1956	1–9	
163	Melville	Canada, N.W.T.	2	D	76°40'N	109°00'W					1951	1,3,4,9	
164	Keeley	Canada, Saskatchewan	1	D	54°54'N	108°08'W	See	13 000				2-4,9	
165	Elbow	Canada, Saskatchewan	1	C	50°58'N	106°45'W		8 000			1960	2,3,7,9	
166	Deep Bai	Canada, Saskatchewan	1	B	56°24'N	102°59'W	Zentralberg, Schwebereabweichungen, "shocked crystals", 3 Bohrlöcher	13 600	1314?	100	1957	1–9	

Nr. Name	Land	Zahl der Krater	Bewertung	geogr. Breite	geogr. Länge	Bemerkungen	Durchmesser in m	Tiefe in m	Alter in 10 ⁶ Jahren	entdeckt	Nachweise
167 Sierra Madera	USA, Texas	1	B	30°36'N	102°55'W	Zentralberg, "cryptoexplosion", Strahlenkalk	13 000	2400?	150	1937	1-9
168 Nicholson	Canada, N.W.T.	1	B	62°40'N	102°41'W	See, Zentralberg, Strahlenkalk, Glas	12 500		Paläozoikum-Mesozoikum	1968	4-9
169 Odessa	USA, Texas	3	A	31°48'N	102°30'W	NiFe	168	6	0,02	1928	1-9,21
170 Hartney	Canada, Manitoba	1	C	49°24'N	100°40'W		6 000				7-9
171 Haviland, Brenham	USA, Kansas	1	A	37°37'N	99°05'W	NiFe, Fall des Brenham Pallasit-Meteoriten	15	3,5		1933	1,4,6-9
172 St. Martin	Canada, Manitoba	1	B	51°47'N	98°33'W	Zentralberg	24 000		225	1968	6,9
173 West Hawk Lake	Canada, Manitoba	1	B	49°46'N	95°11'W	See, Schwereabweichungen, Glas, Breccien, "shocked crystals" Bohrloch	3 200	420	150	1960	1-9
174 Manson	USA, Iowa	1	B	42°35'N	94°31'W	Zentralberg, Glas	32 000		Mesozoikum Känozoikum	1961	1-9
175 Decaturville	USA, Missouri	1	B	37°45'N	92°43'W	Zentralberg, "cryptoexplosion", Strahlenkalk	6 000		500	1938	1-9
176 Crooked Creek	USA, Missouri	1	B	37°50'N	91°23'W	Zentralberg, "cryptoexplosion", Strahlenkalk	5 000		320	1954	1,9,15
177 Glasford	USA, Illinois	1	C	40°22'N	89°48'W	"cryptoexplosion"	5 000		Unteres Paläozoikum	1962	1,5,7-9
178 Haughton	Canada, N.W.T.	1	B	75°22'N	89°40'W	Strahlenkalk	30 000				7,8,9
179 Glover Bluff	USA, Wisconsin	1	C	43°55'N	89°35'W		430				1,3,4,7-9
180 Kilmichael	USA, Mississippi	1	C	33°03'N	89°33'W		13 000			1962	1,4,7-9
181 Des Plaines	USA, Illinois	1	C	42°02'N	87°56'W		10 000			1963	2,4,7-9
182 Meen	Canada, N.W.T.	1	C	64°58'N	87°41'W	See	4 000				7-9
183 Wells Creek	USA, Tennessee	5	B	36°23'N	87°40'W	Einsenkung, "cryptoexplosion", Strahlenkalk, die 5 Krater "in a line"	14 000		200	1936	1,9,12,15,36
184 Kentland	USA, Indiana	1	B	40°45'N	87°24'W	Zentralberg, "cryptoexplosion", Strahlenkalk, Coesit	6 000		440	1938	1,9,15
185 Slate Island, Lake Superior	Canada, Ontario	1	B	48°38'N	87°00'W						61
186 Howell	USA, Tennessee	1	C	35°15'N	86°35'W	"cryptoexplosion"	2 400		Unteres Paläozoikum	1939	1-9
187 Dycus Struktur	USA, Tennessee	1	C	36°22'N	85°45'W	"cryptoexplosion"					1,3,4,7,8
188 Flynn Creek	USA, Tennessee	1	B	36°16'N	85°37'W	Zentralberg, "cryptoexplosion", Strahlenkalk	3 600		300	1937	1,9,36
189 Jeptha Knob	USA, Kentucky	1	C	38°06'N	85°06'W		3 200		350		1-9
190 Versailles	USA, Kentucky	1	C	38°02'N	84°45'W		1 500			1964	2,4,7-9
191 Middlesboro	USA, Kentucky	1	B	36°37'N	83°44'W	Zentralberg, Strahlenkalk	7 000		Paläozoikum-Mesozoikum	1963	2-9
192 Serpent Mound	USA, Ohio	1	B	39°02'N	83°25'W	Zentralberg, "cryptoexplosion" Strahlenkalk, Coesit	6 500		Paläozoikum-Mesozoikum	1936	1-9
193 Sudbury	Canada, Ontario	1	B	46°20'N	81°10'W	Einsenkung, Strahlenkalk, Breccien, Glas, Ni-Lagerstätte	100 000		1 840	1962	2-9
194 Wanapitei	Canada, Ontario	1	B	46°44'N	80°44'W	Coesit, "shocked crystals"	8 500		37	1971	6-9
195 Hudson Bai, Nastapoka-Inselbogen	Canada, Quebec	1	D	57°40'N	80°02'W	See	440 000	130	800	1953	2,4,9,20,27
196 Skeleton	Canada, Ontario	1	C	45°16'N	79°27'W	See	3 500		Paläozoikum		6-9
197 Macamic	Canada, Quebec	1	D	48°52'N	79°01'W	See	1 600			1956	1,3,4,9
198 Brent Krater	Canada, Ontario	1	B	46°04'N	78°29'W	Glas, Breccien, "shocked crystals" 10 Bohrlocher	4 000	455	450	1956	1-9

Nr.	Name	Land	Zahl der Krater	Bewertung	geogr. Breite	geogr. Länge	Bemerkungen	Durchmesser in m	Tiefe in m	Alter in 10 ⁶ Jahren	entdeckt	Nachweise	
199	Holleford	Canada, Ontario	1	B	44°47'N	76°30'W	Schwereabweichungen, Coesit, Glas, Breccien, 3 Bohrlöcher	2 340	318	550	1956	1–9	
200	Lac Couture	Canada, Quebec	1	B	60°08'N	75°20'W	See, Strahlenkalk, Glas, Breccien, "shocked crystals"	15 000		150	1960	1,3–9	
201	Clearwater Lakes	Canada, Quebec	2	B	56°10'N	74°20'W	Ost- und Westsee, Schwereabweichungen, Strahlenkalk, Glas, "shocked crystals", 7 Bohrlöcher	32 000	45	285	1956	1–9	
202	Ile Rouleau, Lake Mistassini	Canada, Quebec	1	B	50°41'N	73°53'W	Astroblem, Strahlenkalk	1 000			1972	59	
203	New Quebec, Ungava, Chubb Krater	Canada, Quebec	1	B	61°17'N	73°40'W	Schwereabweichungen, "shocked crystals", Luftaufnahme	3 200	400?	<10	1951	1-9,14	
204	Charlevoix, La Malbaie	Canada, Quebec	1	B	47°32'N	70°18'W	Zentralberg, Glas	37 000		350	1967	4,6–9	
205	Manicouagan, Mushalagan	Canada, Quebec	1	B	51°28'N	68°37'W	Zentralberg, Strahlenkalk, Glas, Breccien, "shocked crystals"	65 000	300	210	1960	1–9	
206	Lac La Moinerie	Canada, Quebec	1	B	57°26'N	66°36'W	Seen	8 000		<600		8	
207	Merewether, Hebron	Canada, Labrador	1	C	58°02'N	64°02'W	Luftaufnahme	195	48		1957	1-4,7-9,14	
208	Mistastin	Canada, Labrador	1	B	55°53'N	63°18'W	Zentralberg	28 000		40	1969	6,7,9	
209	Mecatina	Canada, Quebec	1	D	50°50'N	59°22'W	im Zentrum See	3 200			1960	1-4,9,20 (Titelbild)	
Südamerika													
210	Cerro Soledad	Chile	1	C	21°50'S	69°50'W	Nr. 210–214 Kraterkette	300			Nr. 210–214 gleichaltrig	1956	12,50
211	Quillagua – zentralen Kraterfeld	Chile	45	C	21°38'S	69°32'W	Nr. 210–214 Kraterkette	100			Nr. 210–214 gleichaltrig	1956	12,50
212	Quillagua – isolierter Krater		1	C	21°33'S	69°25'W	Nr. 210–214 Kraterkette	300			Nr. 210–214 gleichaltrig	1956	12,50
213	Quillagua – NNE Kraterfeld	Chile	etwa 30 in 2 Gruppen	C	21°27'S	69°22'W	Nr. 210–214 Kraterkette	100			Nr. 210–214 gleichaltrig	1956	12,50
214	Quillagua – J. Kighley Kraterfeld	Chile	mehrere	C	21°15'S	69°08'W	Nr. 210–214 Kraterkette				Nr. 210–214 gleichaltrig		12,50
215	Monturaqui, Atacama	Chile	1	B	23°56'S	68°17'W	Glas	480	31	Quaternär	1966	4-9,51	
216	Campo del Cielo	Argentinien	12	A	27°28'S	61°30'W	Kraterkette ? NiFe, Glas	78	9	Pleistozän-Rezent	1933	1-9,12,21	
217	Araguainha Dome	Brasilien, Mato Grosso	1	B	16°46'S	52°59'W	Zentralberg, Durchmesser 10 000	40 000			1973	16	
218	Serra da Cangalha	Brasilien	1	C	08°05'S	46°52'W		12 000			1973	16	
Australien													
219	Dalgaranga	Westaustralien	1	A	27°45'S	117°05'E	NiFe, Fall des Dalgaranga Mesosiderit-Meteoriten	23	5	0,025	1923	1-9,21	
220	Wolf Creek	Westaustralien	1	A	19°18'S	127°47'E	Austral. Kraterkette, NiFe, typ. Kraterwall	915	61	Pleistozän-Rezent	1947	1-9,12,21	
221	Mount Doreen	Nordaustralien	4	D	22°05'S	131°30'E	Austral. Kraterkette	610	15			14,9,12,48	
222	Gosses Bluff	Nordaustralien	1	B	23°48'S	132°18'E	Austral. Kraterkette? Zentralberg Ø4500m, Strahlenkalk, Glas	22 000		130	1966	4-9,12,48	
223	Henbury	Nordaustralien	15	A	24°34'S	133°10'E	Austral. Kraterkette, NiFe, Glas	198	18	Pleistozän-Rezent	1930	1-9,12,21	
224	Strangways	Nordaustralien	1	B	15°12'S	133°35'E	Zentralberg	16 000		100	1971	6–9	
225	Liverpool	Nordaustralien	1	B	12°24'S	134°03'E		1 600		100	1971	6–9	
226	Boxhole	Nordaustralien	1	A	22°37'S	135°12'E	Austral. Kraterkette, NiFe	175	16	Pleistozän-Rezent	1937	1-9,12,48	
227	Simpson Desert	Nordaustralien	1	D	26°00'S	137°00'E	Austral. Kraterkette					12,48	

Nr.	Name	Land	Zahl der Krater	Bewertung	geogr. Breite	geogr. Länge	Bemerkungen	Durchmesser in m	Tiefe in m	Alter in 10 ⁶ Jahren	entdeckt	Nachweise
228	Dirranbandi	Queensland	mehrere	D	28°35'S	148°10'E	Austral. Kraterkette				1967	4,12
Arktis												
229	Hagens Fjord	Grönland	über 50	D	81°45'N	28°15'W	Luftaufnahme, wegen Abgelegenheit wenig Beobachtungen				1954	2,3,4,9
Antarktis												
230	Ice Cap	Viktorias Land	1	D	73°00'S	169°00'E	Schwereabweichungen	240 000			1959	60

C: Lokalitäten mit anderen annehmbaren Indizien für meteoritischen Ursprung (mögliche Impaktstrukturen)

D: Lokalitäten mit unsicheren Indizien für meteoritischen Ursprung (zweifelhafte Impaktstrukturen)

Viele Objekte der Kategorie D beruhen auf sehr ungenauen Unterlagen und müssen in Zukunft möglicherweise als Meteoritenkrater gestrichen werden. Die endgültige Anerkennung eines Objektes als Meteoritenkrater lässt oft lange auf sich warten. Ein bezeichnendes Beispiel hierfür sind die ausgedehnten Kontroversen vor 1965 über das Nördlinger Ries.

In der vorletzten Spalte steht das Jahr, in dem das

betreffende Objekt das erste Mal als Meteoritenkrater bezeichnet wird. Die Lokalitäten des Kataloges wurden in sechs je 30 × 42 cm grosse Karten eingetragen (Europa, Asien, Afrika, Nordamerika, Südamerika und Australien). Kopien dieser Karten werden an Mitarbeiter abgegeben. Trotz örtlicher Schwierigkeiten soll der vorliegende Katalog in Zukunft weitergeführt werden. Verbesserungsvorschläge erbitet

Anmerkung: Ein Literaturverzeichnis und die Nachweisreferenzen werden in ORION 164 publiziert.

Adresse des Autors:

J. CLASSEN, Sternwarte Pulsnitz, 8514 Pulsnitz, DDR.

Raumfahrt

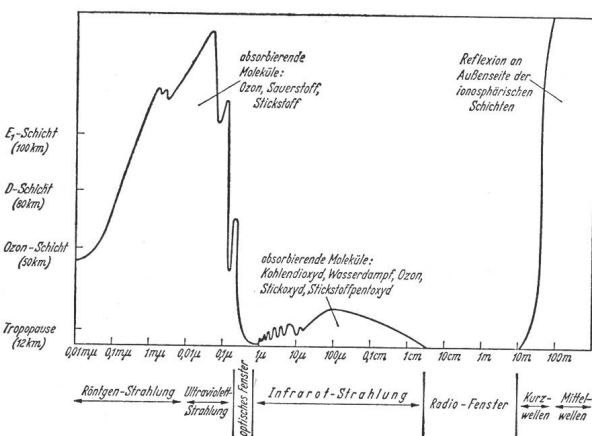
HEAO-Satelliten

Am 12. August 1977 wurde ein Satellitenexperiment gestartet, das für die Astronomie und besonders für die Physik der Sternentwicklung von grösster Bedeutung ist. Eine Atlas-Centaur-Rakete beförderte den 3175 kg schweren Satelliten HEAO-A auf eine Kreisbahn in einer Höhe von 420 km.

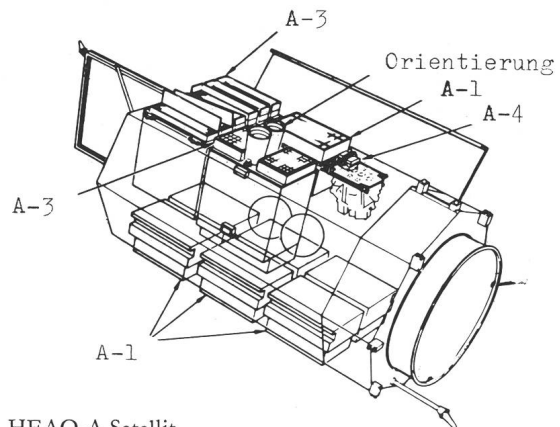
Die Vorbereitungen für zwei weitere HEAO-Satellitenstarts sind in vollem Gange. 1978 soll HEAO-B

abgeschossen werden und für 1979 ist der Start von HEAO-C geplant.

Diese HEAO-Satelliten (High Energy Astronomy Observatories) werden ganze Sternregionen und auch Einzelobjekte auf Strahlungseigenschaften im Bereiche der Röntgen- und Gammastrahlung untersuchen. Diese gegenüber dem sichtbaren Licht wesentlich energiereichere Strahlung wird durch unsere Atmosphäre verschluckt und kann deshalb nicht von der Erdoberfläche aus beobachtet werden. Untersuchungen im Röntgen- und Gamma-Bereich werden zu besserem Verständnis der Radio-Galaxien, Neutronensternen, Pulsars und Supernovae führen.



Absorptionshöhe für verschiedene Wellenlängen. Aus der Kurve ist die mittlere Höhe abzulesen, in der die Strahlung mit entsprechender Wellenlänge absorbiert wird. Unsere Atmosphäre ist lediglich für Strahlung mit einer Wellenlänge um 0,5 Mikron (Optisches Fenster) und einem Wellenlängenintervall zwischen 1 cm und 10 m durchlässig.



HEAO-A Satellit