

Zeitschrift: Orion : Zeitschrift der Schweizerischen Astronomischen Gesellschaft
Herausgeber: Schweizerische Astronomische Gesellschaft
Band: 37 (1979)
Heft: 173

Artikel: Zur Theorie der Lichtbrechung
Autor: Timm, Klaus-Peter
DOI: <https://doi.org/10.5169/seals-899616>

Nutzungsbedingungen

Die ETH-Bibliothek ist die Anbieterin der digitalisierten Zeitschriften. Sie besitzt keine Urheberrechte an den Zeitschriften und ist nicht verantwortlich für deren Inhalte. Die Rechte liegen in der Regel bei den Herausgebern beziehungsweise den externen Rechteinhabern. [Siehe Rechtliche Hinweise.](#)

Conditions d'utilisation

L'ETH Library est le fournisseur des revues numérisées. Elle ne détient aucun droit d'auteur sur les revues et n'est pas responsable de leur contenu. En règle générale, les droits sont détenus par les éditeurs ou les détenteurs de droits externes. [Voir Informations légales.](#)

Terms of use

The ETH Library is the provider of the digitised journals. It does not own any copyrights to the journals and is not responsible for their content. The rights usually lie with the publishers or the external rights holders. [See Legal notice.](#)

Download PDF: 08.02.2025

ETH-Bibliothek Zürich, E-Periodica, <https://www.e-periodica.ch>

Zur Theorie der Lichtbrechung

von KLAUS-PETER TIMM

Die moderne Astronomie, die Astrophysik, beschäftigt sich mit der Entschlüsselung «kosmischer Botschaften». Diese werden durch den «Boten» *Licht* überbracht. Eine wichtige Disziplin der Astrophysik versucht nun aus dem Spektrum des Sternlichts Aussagen über die physikalische Beschaffenheit der leuchtenden Körper zu gewinnen: die Spektroskopie.

Lässt man Sternlicht auf die Kanten eines Glasprismas fallen, so wird das Licht in seine Spektralfarben zerlegt; es wird gebrochen. Je nach Aussehen des Spektrums und der Lage der sog. Spektrallinien versteht es der Astrophysiker, auf die herrschenden Temperaturen, die chemische Zusammensetzung etc. des Sternkörpers zu schliessen.

Dass auch der Amateurastronom mit relativ bescheidenen Mitteln Sternspektroskopie betreiben und damit aufschlussreiche Ergebnisse erzielen kann, hat kürzlich E. POLLMANN an gleicher Stelle gezeigt. (1)

Wie geschieht jedoch die Brechung des Sternlichtes an den Kanten eines Glasprismas? Nehmen wir zunächst stark vereinfacht an, das Licht bestehe aus einem Bündel von Strahlen. Dann kann man folgendes beobachten:

1. Trifft ein Lichtstrahl aus dem Medium Luft kommend auf die Grenzfläche eines Glaskörpers (eines Prismas z.B.), wird er zum Einfallslot hin gebrochen.

2. Tritt der Lichtstrahl aus dem Medium Glas in das Medium Luft ein, so wird er vom Einfallslot weg gebrochen.

Offensichtlich bedingt die Dichte des Mediums das Verhalten des gebrochenen Lichtstrahls. Wir können nun die Dichte eines Mediums so definieren: Ein Medium ist optisch dichter, wenn an der Grenzfläche der Strahl beim Übergang zum Einfallslot hin gebrochen wird. Diese Entdeckung machte im Jahre 1618 der holländische Physiker SNELLIUS (1591 bis 1626). Er entwickelte aus seinen Beobachtungen ein Gesetz, das sog. Snellius'sche Brechungsgesetz:

$$n = \frac{\sin \alpha}{\sin \beta} \quad (I)$$

Dabei ist α der Einfallswinkel, β der Brechungswinkel; n ist eine Konstante, die sog. Brechungskonstante. Sie beträgt für Luft-Glas ≈ 1.5 (genauer: für Licht von 589 nm Wellenlänge in Flintglas ist $n = 1.61$). In Abb. 1 sind die Verhältnisse grafisch veranschaulicht. Ist der Brechungswinkel grösser als der Einfallswinkel, kommt keine Brechung zustande, sondern es tritt Totalreflexion ein.

Nachdem wir bisher die Brechung des Lichts vom Phänomen her betrachtet haben, stellt sich nun die Frage einer physikalisch-theoretischen Deutung. Zwei grosse Physiker des 17. Jahrhunderts haben sich um eine Antwort auf diese Frage bemüht: ISAAC NEWTON (1643—1727) und CHRISTIAN HUYGENS (1629—1695). Wir wollen uns zunächst mit Newton's Gedanken auseinandersetzen. Newton ging von einer Teilchennatur des Lichtes aus. Dementsprechend nennt man seine Theorie Korpuskulartheorie (Korpuskel = Teilchen). Voraussetzung dieser Theorie ist, bei zwei Medien unterschiedlicher optischer Dichte (z.B. Luft/Glas), dass die

Massenanziehung im Medium 1 (Luft) kleiner ist als im Medium 2 (Glas). In Abb. 2 a bewegt sich ein Korpuskel (K) im Medium 1 (Luft) mit der konstanten Geschwindigkeit v_1 . Die Summe der Anziehungskräfte, die von den umliegenden Teilchen (Atome der Luft) ausgehen ist

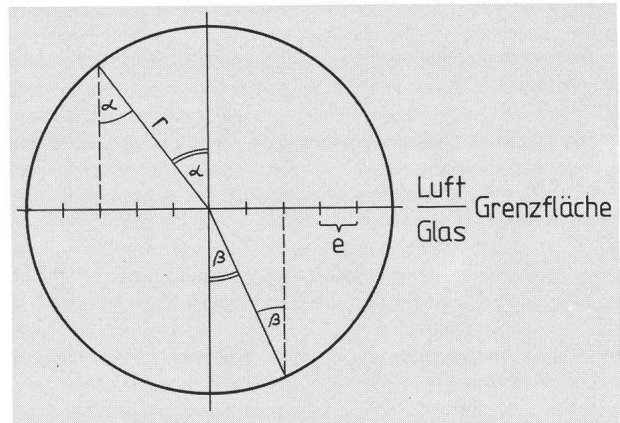


Abb.: 1: Ableitung der Brechungskonstante für Luft-Gas am Einheitskreis (r = Radius; e = Einheit).

$$\sin \alpha = \frac{3e}{r}$$

$$\sin \beta = \frac{2e}{r}$$

Daraus folgt $\frac{\sin \alpha}{\sin \beta} = \frac{3er}{2er}$ Daraus folgt $\frac{\sin \alpha}{\sin \beta} = \frac{3}{2} = 1.5$.

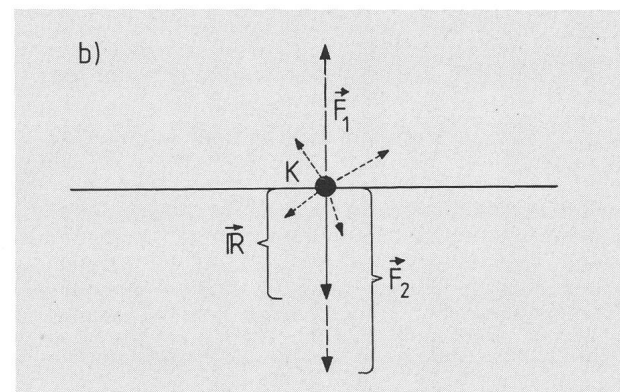
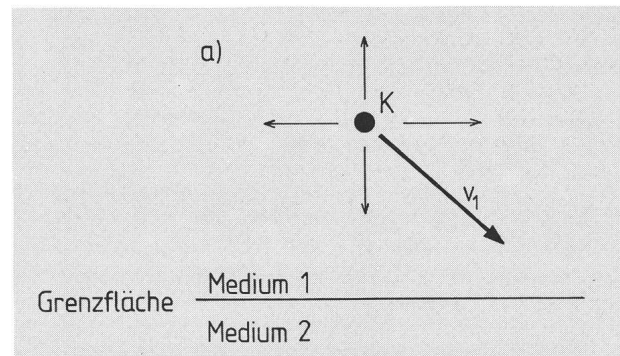


Abb. 2: Die Newton'sche Korpuskulartheorie. Erläuterungen siehe Text.

0. Der Bewegungszustand des Lichtkorpuskels ändert sich also nicht (Newton'sches Axiom).

Trifft nun in Abb. 2 b das Korpuskel auf die Grenzfläche des Mediums 2 (Glas), so erleidet es, wie es Newton ausdrückte, «Anwandlungen» (Reflexion oder Brechung). Bei der «Anwandlung» der Brechung spielt sich nun folgendes ab: An der Grenzfläche wirken die Anziehungskräfte des Mediums 1 einseitig auf das Teilchen, die es mit der Kraft F_1 «nach oben» ziehen wollen. Nach Newton sind jedoch die Anziehungskräfte des Mediums 2 stärker. Mit einer Kraft F_2 wird das Lichtkorpuskel «nach unten» gezogen. Als Resultierende R ergibt sich eine Bewegung «nach unten». Dabei ist

$$R = F_1 + F_2. \quad (II)$$

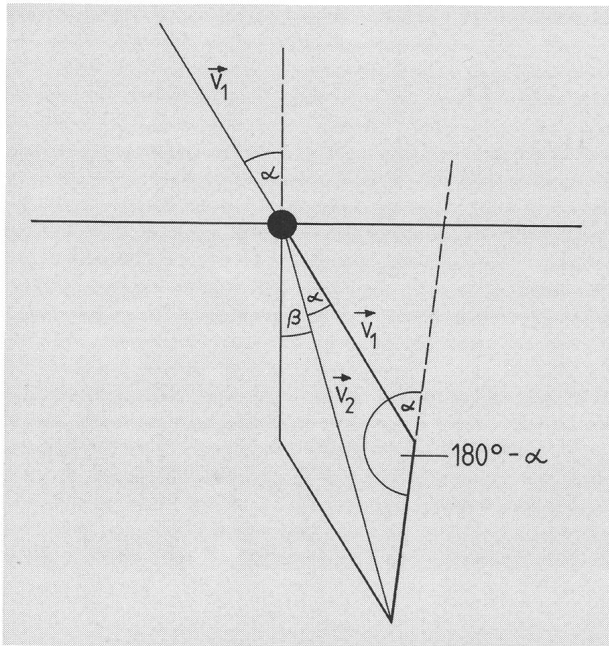


Abb. 3: Die Newton'sche Korpuskulartheorie.
 v_1 = Geschwindigkeit des Korpuskels im Medium 1
 v_2 = Geschwindigkeit des Korpuskels im Medium 2
 α = Einfallswinkel
 β = Brechungswinkel
 Erläuterungen siehe Text.

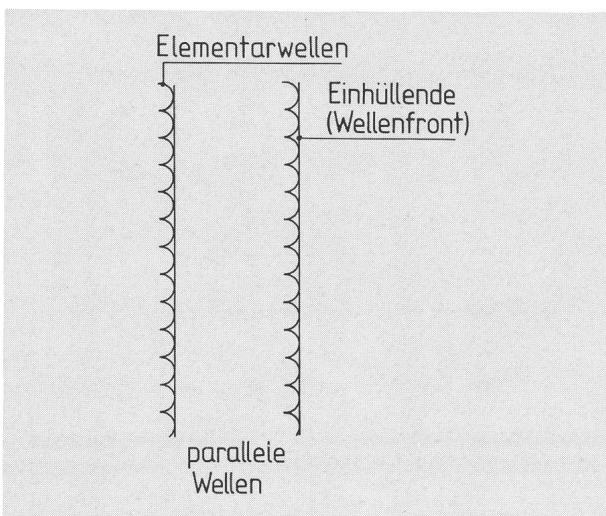


Abb. 4: Das Huygens'sche Prinzip. Erläuterungen siehe Text.

Aus Abb. 3 ergibt sich die Bewegungsrichtung und -geschwindigkeit des Korpuskels.

Aus trigonometrischen Überlegungen leitet man ab

$$\frac{v_2}{v_1} = \frac{\sin \alpha}{\sin \beta}. \quad (III)$$

Da jedoch v_1 und v_2 konstant sind, folgt einfach

$$n = \frac{\sin \alpha}{\sin \beta}. \quad (IV)$$

Dies ist jedoch nichts anderes als das bekannte Snellius'sche Brechungsgesetz (I).

Da aber $\frac{v_2}{v_1} > 1$ ist, folgt dass die Geschwindigkeit des

Lichtes im optisch dichteren Medium grösser sein muss, als im optisch dünneren. Ob dies auch tatsächlich der Fall ist, soll unten untersucht werden. Zunächst soll aber die Huygens'sche Wellentheorie des Lichts nachgezeichnet werden.

Huygens stellte sich eine Lichtwelle aus einer unendlichen Vielzahl von Wellenerregern zusammengesetzt vor (sog. Elementarwellen; vgl. Abb. 4). Diese unendlich vielen kleinen Elementarwellen ergeben im Grenzwert (mathematisch: Einhüllende) eine parallele Wellenfront. Das Huygens'sche Prinzip lässt sich also folgendermassen beschreiben:

1. Jeder Punkt einer Wellenfront kann gedacht werden als Ausgangspunkt einer Elementarwelle.
2. Die Einhüllende aller Elementarwellen ergibt die neue Wellenfront.
3. Der Lichtstrahl ist die Normale auf der Wellenfront.

Was passiert nun, wenn die Wellenfront aus dem dünneren Medium 1 (Luft) kommend auf die Grenzfläche des dichteren Mediums 2 (Glas) trifft? Die Antwort gibt Abb. 5. Die Wellenfront AD trifft unter dem Winkel α auf die Grenzfläche. Der Punkt A hat soeben die Grenzfläche erreicht. Von ihm gehen Elementarwellen aus. Unter der Voraussetzung, dass die Ausbreitungsgeschwindigkeit der Welle im Medium 1 grösser als im Medium 2 ist ($v_1 > v_2$), ist der Radius um A kleiner als DB . Im Medium 1 breitet sich also die Wellenfront in ei-

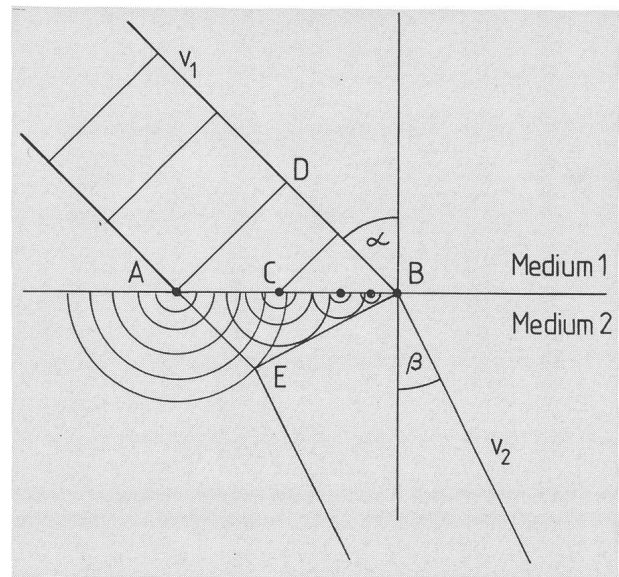


Abb. 5: Das Huygens'sche Prinzip. Erläuterungen siehe Text.

ner Zeit t von D bis B aus; in der gleichen Zeit t im Medium 2 jedoch nur von A bis E. Dabei lassen sich wiederum folgende trigonometrischen Beziehungen ableiten:

$$\sin \alpha = \frac{DB}{AB}, \quad (\text{V})$$

$$\sin \beta = \frac{AE}{AB}. \quad (\text{VI})$$

Daraus folgt:
$$\frac{\sin \alpha}{\sin \beta} = \frac{DB}{AE} = \frac{v_1 \cdot t}{v_2 \cdot t} \quad (\text{VII})$$

oder
$$\frac{\sin \alpha}{\sin \beta} = \frac{v_1}{v_2} \quad (\text{VIII})$$

oder
$$\frac{\sin \alpha}{\sin \beta} = n, \text{ da } v_1 = \text{const. und } v_2 = \text{const.} \quad (\text{IX})$$

Erneut finden wir also das bekannte Gesetz von Snellius (I und IV).

Bei Huygens ist Voraussetzung, dass die Geschwindigkeit des Lichts im dünneren Medium grösser ist, als im dichteren. Bei Newton war es, wie oben gezeigt, genau umgekehrt. Sollte es nun gelingen, die Lichtgeschwindigkeit in optisch verschiedenen dichten Medien exakt zu messen, so könnte einer Theorie der Vorzug gegeben werden.

Messungen zeigen nun, dass die Geschwindigkeit des Lichtes im optisch dünneren Medium (z.B. Luft) grösser ist als im optisch dichteren (z.B. Glas). Damit sind die Voraussetzungen der Huygens'schen Wellentheorie des Lichts experimentell bestätigt. Darüber hinaus gibt es eine Reihe von Phänomenen (z.B. Beugung des Lichts am Spalt oder Gitter), die sich nur mit einer Wellentheorie des Lichts erklären lassen. Damit ist die Wellentheorie heute Allgemeingut der Physik. (Anmerkung: Untersuchungen, insbesondere von A. EINSTEIN, zeigten jedoch Ergebnisse, die wiederum nur mit einer Teilchennatur des Lichts erklärt werden können. Für seine theoretische Deutung des Photoelektrischen Effekts, in die er das Lichtteilchen Photon einbrachte, erhielt EINSTEIN im Jahre 1921 den Physik-Nobelpreis. Das Phänomen «Licht» besitzt also scheinbar doch ein «doppeltes Gesicht»: einerseits Welle, andererseits Teilchen). Man erkannte übrigens recht früh die Richtigkeit Huygens' Gedanken. Dennoch tobte seinerzeit ein heftiger Theorienstreit zwischen NEWTON und HUYGENS persönlich. Letzterer konnte sich schliesslich durchsetzen.

Literatur:

1) Pollmann, E., Sternspektroskopie, ORION 36, 4—9.

Adresse des Autors:

KLAUS PETER TIMM, Im Weidenblech 29, D-5090 Leverkusen.



Totale Sonnenfinsternis 16. Februar 1980 Spezial-Reise nach

KENYA

OSTAFRIKA

für AMATEUR-ASTRONOMEN und STERN-FREUNDE!

In Kenya, nördlich von Malindi am Indischen Ozean, verläuft die Linie der Totalität und gilt somit als geeignetster Beobachtungsort für dieses Ereignis.

- 1. Reise: ab Basel, 7. — 22. Februar 1980 ab Fr. 1490.—**
2. Reise ab Frankfurt, 10. — 25. Februar 1980 ab DM 1320.—

Verlangen Sie Prospekte bei: AFRICAN SAFARI CLUB, Baslerstrasse 275, 4123 Allschwil
Tel. 061 - 39 40 00 (Basel)

Achtung **Ti-59** (PC100) Besitzer!
Endlich lieferbar: Dokumentation zu den

Ephemeridenrechenprogrammen

der URANIA-Sternwarte Zürich, für Sonne, Mond, Planeten und Kometen.

Auf ca. 55 A4 Seiten (Potokop.) sind enthalten: (deutsch) Programmbeschreibungen, Eingabeinstruktionen, Rechenbeispiele, Programmauflistungen und Daten.

Preis sFr. 60.— + Porto.
Bestellungen sind zu richten an:
Roman A. Gubser, in Bruggen 20, CH-8907 Wettswil.

Schweizerische Astronomische Gesellschaft Materialzentrale

Materiallager: Anita Bühler-Deola, Hegastr. 4,
8212 Neuhausen a. Rhf.
Tel. (053) 2 55 32

Briefadresse: Fredy Deola, Engenstrasse 24,
8212 Neuhausen a. Rhf.
Tel. (053) 2 40 66

Wir führen sämtliches Material für den Schliff von Teleskopspiegeln, sowie alle nötigen Bestandteile für den Fernrohrbau.

Bitte verlangen Sie unverbindlich unsere Preisliste.