

**Zeitschrift:** Orion : Zeitschrift der Schweizerischen Astronomischen Gesellschaft  
**Herausgeber:** Schweizerische Astronomische Gesellschaft  
**Band:** 37 (1979)  
**Heft:** 175

**Artikel:** Ondes gravitationnelles : un cinquième test de la théorie de relativité générale  
**Autor:** Bouvier, P.  
**DOI:** <https://doi.org/10.5169/seals-899625>

### **Nutzungsbedingungen**

Die ETH-Bibliothek ist die Anbieterin der digitalisierten Zeitschriften. Sie besitzt keine Urheberrechte an den Zeitschriften und ist nicht verantwortlich für deren Inhalte. Die Rechte liegen in der Regel bei den Herausgebern beziehungsweise den externen Rechteinhabern. [Siehe Rechtliche Hinweise.](#)

### **Conditions d'utilisation**

L'ETH Library est le fournisseur des revues numérisées. Elle ne détient aucun droit d'auteur sur les revues et n'est pas responsable de leur contenu. En règle générale, les droits sont détenus par les éditeurs ou les détenteurs de droits externes. [Voir Informations légales.](#)

### **Terms of use**

The ETH Library is the provider of the digitised journals. It does not own any copyrights to the journals and is not responsible for their content. The rights usually lie with the publishers or the external rights holders. [See Legal notice.](#)

**Download PDF:** 08.02.2025

**ETH-Bibliothek Zürich, E-Periodica, <https://www.e-periodica.ch>**

# Ondes gravitationnelles – un cinquième test de la théorie de relativité générale

P. BOUVIER, Observatoire de Genève

Il n'y a guère plus de six mois que, grâce à une suite d'observations systématiquement effectuées sur un pulsar binaire découvert à la fin de 1974, l'existence des ondes gravitationnelles a été mise en évidence, et d'une manière qui constitue en fait un cinquième test à l'égard de la théorie de la relativité générale.

Proposée par Albert Einstein au début de ce siècle, la relativité générale est avant tout une théorie de la gravitation, comme l'était d'ailleurs celle qu'Isaac Newton avait bâtie plus de deux cents ans auparavant sur la loi d'attraction des masses et sur laquelle repose tout le remarquable édifice de la mécanique céleste dont chacun connaît les innombrables succès: analyse rigoureuse des mouvements planétaires, établissement des éphémérides, prévision des éclipses de soleil et de lune avec une haute précision, détermination des masses d'étoiles doubles. Seuls quelques effets de détail, tels que le résidu présent dans le mouvement du périhélie de Mercure, restaient inexplicables et c'est précisément là que la relativité générale s'est révélée supérieure à la théorie newtonienne qui reste toujours, pour la grande majorité des problèmes de dynamique planétaire et stellaire, une excellente approximation. Vu la petitesse des effets résiduels évoqués ici, la vérification observationnelle d'une théorie aussi sophistiquée que la relativité générale est une tâche délicate et comme l'interaction que nous baptisons gravitation se fait sentir essentiellement sur des objets de grande masse, c'est-à-dire des corps célestes, les tests qu'il sera possible d'établir seront avant tout de nature astronomique.

Etant donné que le sous-titre de cet exposé fait allusion à un cinquième test de la relativité générale, lié à l'émission d'ondes gravitationnelles, c'est donc qu'il en existe quatre autres que nous allons d'abord passer brièvement en revue.

## 1. Décalage spectral d'une radiation émise dans un champ de gravitation intense

Considérons un atome A dans l'atmosphère d'une étoile de rayon R et de masse M (fig. 1), émettant une radiation de longueur d'onde  $\lambda$  vers l'observateur O placé sur Terre.

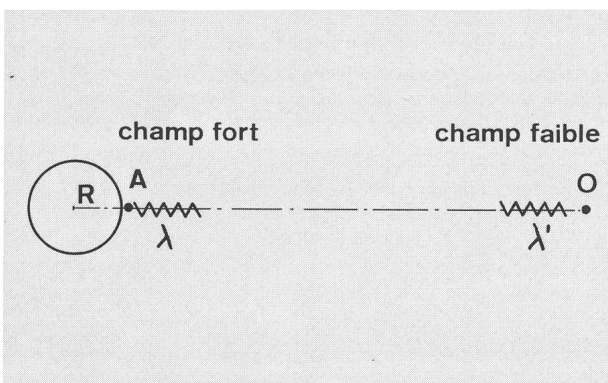


Fig. 1: Emission par un atome A à la surface d'une étoile de rayon R, d'une radiation de longueur d'onde  $\lambda$  observée comme longueur d'onde  $\lambda'$  par l'observateur O.

Localisé dans un gaz en laboratoire sur Terre, cet atome émettrait cette radiation avec la même longueur d'onde, caractéristique de la structure intra-atomique. Or, à la surface de l'étoile règne un champ gravifique, c'est-à-dire une pesanteur, souvent beaucoup plus élevée que la pesanteur terrestre, tout particulièrement si l'étoile est compacte, possédant donc un rapport M/R élevé. Il en résulte que le photon, ou paquet d'énergie  $hc/\lambda$  associé à la longueur d'onde  $\lambda$ , doit effectuer un certain travail pour s'extraire du champ de gravitation où il a été émis et atteindre l'observateur O où le champ est comparativement négligeable. Rappelons en passant que, selon l'usage, h désigne la constante de Planck et c la vitesse de la lumière dans le vide. Le photon a ainsi perdu de l'énergie quand il arrive sur le récepteur en O, lequel enregistrera donc une longueur d'onde  $\lambda'$  plus grande que  $\lambda$ , comme si la radiation était décalée vers le rouge. Ce décalage spectral z, défini par le changement relatif de longueur d'onde se calcule facilement et vaut:

$$z \equiv \frac{\lambda' - \lambda}{\lambda} = \frac{GM}{Rc^2}$$

G étant la constante universelle de gravitation.

Un tel décalage se présente aussi quand une source lumineuse est animée d'un mouvement de fuite par rapport à l'observateur; c'est ainsi que la valeur de z d'origine gravifique calculée pour le Soleil par la formule ci-dessus est égale à celle que manifesterait une source lumineuse fuyant à la vitesse d'environ 635 m/sec, alors que pour une naine blanche telle que Sirius B, cette vitesse équivalente dépasse 30 km/sec.

Le décalage spectral d'origine gravifique a été mesuré assez récemment en laboratoire (Pound et Rebka, 1960, Pound et Snyder, 1965) dans une tour de 22.60 m de haut à Harvard (USA) où était réalisé un vide partiel. La source utilisée était un bloc solide de cobalt 57 placé en haut de la tour et se transformant radioactivement en Fer 57 qui émet du rayonnement gamma sous forme d'une raie particulièrement fine (effet Moessbauer); ces rayons sont absorbés par un bloc similaire situé une vingtaine de mètres plus bas, où la pesanteur terrestre est par conséquent légèrement supérieure à ce qu'elle était au sommet de la tour. Le décalage spectral a effectivement été mesuré de la sorte, à une précision ne dépassant pas 1% de la valeur prédite théoriquement.

Ce phénomène de décalage vers le rouge a une portée profonde, car il correspond à un ralentissement de l'horloge microscopique que représente l'atome émettant dans un champ de pesanteur différent de celui où se trouve l'observateur et ce ralentissement traduit à son tour le mouvement que décrirait dans le champ de pesanteur le référentiel local d'inertie associé à l'atome émetteur; il s'agit finalement de la confirmation du principe dit d'équivalence, l'un des principes de base de la théorie de relativité générale.

## 2. Précession du périhélie de Mercure

Si une planète se trouvait seule en présence du Soleil, elle décrirait, d'après la première loi de Képler, une orbite

elliptique dont le Soleil occupe l'un des foyers. La situation est toutefois légèrement plus compliquée, car les autres planètes produisent un effet global de précession, que la mécanique de Newton permet d'estimer. Plus marquée pour Mercure dont l'orbite est la plus excentrique des orbites planétaires, cette précession se traduit par une lente rotation du grand axe de l'ellipse dans le sens direct, donc une avance du périhélie d'environ un degré et demi par siècle. (fig. 2).

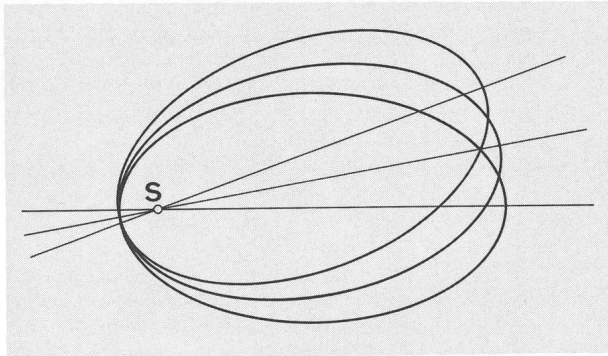


Fig. 2: Orbite planétaire elliptique perturbée, effectuant une lente précession autour du Soleil S.

On avait cependant soupçonné très vite que la précession observée dépassait un peu cette estimation et l'on avait tout d'abord cherché, mais en vain, d'interpréter le résidu, de l'ordre de 43 secondes d'arc par siècle, par l'éventuelle influence d'une planète infra-mercurielle (Vulcain).

Or le Soleil est lui-même beaucoup plus massif que tous les autres corps du système solaire; son champ de gravitation a en conséquence une symétrie centrale, ce qui dans le cadre de la théorie de relativité générale permet de réduire à trois le nombre des équations du champ. Expriment alors que la trajectoire est une ligne de plus courte distance dans l'espace légèrement courbé par le champ gravifique du Soleil, on obtient assez directement l'équation de l'orbite qui, en première approximation, ne diffère de celle que fournit la mécanique newtonienne que par un petit terme additionnel, responsable d'une lente rotation de l'ellipse képlerienne qui contient justement l'excès de précession recherché. Pour Mercure, la valeur ainsi calculée atteint  $43.03''$  par siècle, en très bon accord avec les  $43.11''$  observés.

Cette avance du périhélie, que les autres planètes possèdent aussi mais dans une mesure nettement moindre, peut s'interpréter en disant que la masse transversale, liée à l'impulsion de la planète selon la relativité restreinte, est plus grande quand elle passe près du Soleil, d'où un surplus d'attraction.

### 3. Déflexion de la lumière passant près d'une grosse masse

Lorsqu'une comète passe près du Soleil à très grande vitesse, elle décrit une orbite hyperbolique et il est aisé de calculer l'angle de déflexion qu'elle a subi. Il en va de même avec un corpuscule matériel quelconque et dans le cas limite d'un photon ou grain de lumière dont la masse est nulle et la vitesse  $c$  égale à  $300\,000$  km/sec, l'angle de déflexion obtenu à l'aide de la théorie newtonienne est de  $0.87''$ .

En invoquant la théorie de relativité générale qui nous

fournira l'équation de la trajectoire du photon, nous retrouvons en première approximation le petit terme additionnel déjà intervenu pour la précession des périhélies (No 2) et dont l'effet est de porter la déflexion au double de la valeur précédente, soit  $1.75''$ .

Des mesures ont été effectuées il y a 60 ans déjà et répétées depuis, lors d'éclipses totales de Soleil (fig. 3) en comparant (non sans peine) les positions mutuelles d'étoiles voisines du Soleil pendant l'éclipse et les posi-

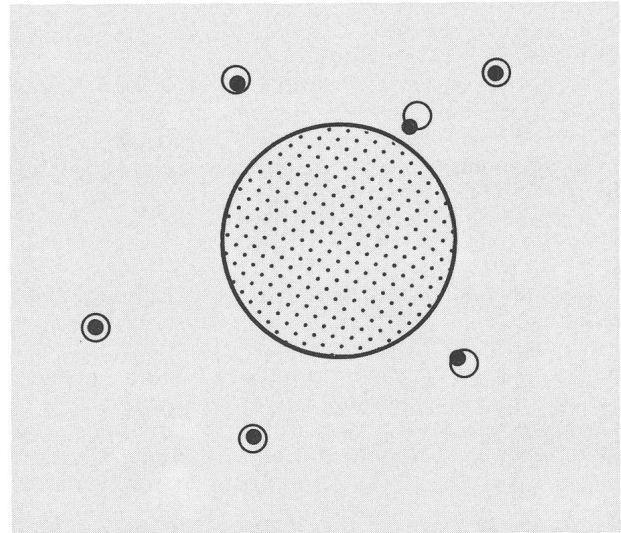


Fig. 3: Déviation de la lumière d'étoiles très proches du disque solaire éclipse totale. Les petits disques noirs représentent les étoiles lors de l'éclipse; quand le Soleil aura quitté cette région du ciel, ces mêmes étoiles occuperont les centres des petits cercles. L'effet a été exagéré, sur cette figure.

tions de ces mêmes étoiles six mois plus tard; sur environ 400 étoiles, la moyenne des résultats, d'ailleurs fort dispersés, était située vers  $1.89''$ , donnant d'emblée raison à l'interprétation einsteinienne. Plus récemment, des mesures faites dans la gamme des ondes radio, provenant notamment de la radiosource 3C 279 occultée chaque année par le Soleil, ont fourni la valeur  $1.73''$ , en excellent accord avec celle que prévoyait la relativité générale.

### 4. Echos radar

La technique actuelle de radar permet de mesurer avec une haute précision le temps mis par un signal jusqu'à un réflecteur et retour. Ce réflecteur pourra être une planète proche de sa conjonction supérieure ou encore une sonde spatiale localisée presque derrière le Soleil, de sorte que le passage d'un signal radar à proximité du disque solaire mette en évidence un effet relativiste sur le temps d'aller et retour. (fig. 4).

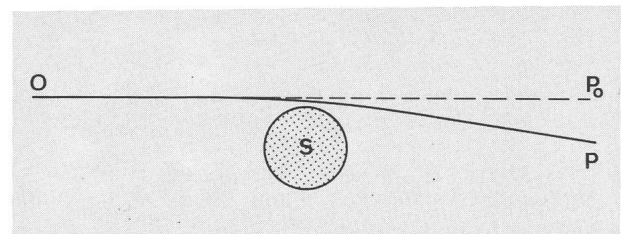


Fig. 4: Retard d'un écho radar émis par O et réfléchi par la planète P, après avoir rasé le Soleil, comparé au temps d'aller et retour en l'absence du Soleil, selon le trajet rectiligne qui nous fait voir P en P<sub>0</sub>.

La relativité générale prédit en effet un retard de l'écho du signal émis au point O sur Terre, par rapport au cas d'un signal qui aurait voyagé en ligne droite, sans être influencé par le Soleil comme l'admettait la conception de Newton.

Du point de vue de la relativité, il s'agit de nouveau de suivre la marche du photon dans un champ gravifique à symétrie centrale et dans les conditions du présent problème, le retard de l'écho radar s'élevait, pour un signal réfléti par Mercure après avoir rasé le Soleil, à 240 microsecondes, valeur effectivement mesurée récemment par Shapiro et d'autres.

### 5. Nature des ondes gravitationnelles

Les quatre tests précédents étaient confinés au système solaire; en outre, ils étaient de nature plutôt statique. Un nouveau test vient d'être obtenu, en faveur de la relativité générale, mettant en jeu les ondes gravitationnelles dont nous allons rappeler ici quelques-unes des propriétés.

Les interactions électromagnétique et gravifique ont en commun la propriété de posséder un long rayon d'action, correspondant à des forces d'attraction ou de répulsion entre charges électriques, et d'attraction entre masses, décroissant avec l'inverse du carré de la distance. De plus, les équations d'Einstein pour la gravitation, comme celles de Maxwell pour l'électromagnétisme, admettent des solutions de type ondulatoire.

L'émission d'une onde électromagnétique est due à des charges en mouvement accéléré et par réaction, le rayonnement émis entraîne l'amortissement du mouvement des charges, de sorte qu'il faut constamment fournir de l'énergie afin d'entretenir l'émission ondulatoire. L'énergie transportée par une onde émise quelque part peut être partiellement récupérée ailleurs, dans un détecteur qui se chargera de la convertir en d'autres formes d'énergie selon l'appareil enregistreur. Lorsque les dimensions de l'émetteur sont faibles vis-à-vis de la distance au récepteur, nous pouvons calculer le champ tel qu'il arrive au récepteur à l'aide d'un développement en série de termes dits multipolaires, dont il est souvent possible, dans le cas électromagnétique, de ne retenir que le premier, correspondant au rayonnement d'une antenne dipolaire.

Passons maintenant aux ondes de gravitation; envisagées dans l'approximation du champ faible, elles se présentent comme un champ de forces vibratoire se propageant à la vitesse de la lumière et la vibration de ce champ s'effectue dans un plan normal à la direction de propagation, de sorte que les ondes gravitationnelles sont transversales, comme l'étaient d'ailleurs les ondes électromagnétiques. Or, pour une raison indirectement liée au fait qu'il n'existe pas de masses négatives, le terme multipolaire dominant ne sera plus le dipolaire mais le suivant, dit quadrupolaire et en conséquence, les effets produits par les ondes gravitationnelles seront généralement très faibles. Considérons (fig.5) une onde gravitationnelle plane arrivant sur un groupe de particules distribuées sur un cercle placé normalement à l'onde incidente; le passage de l'onde aura pour effet de rompre la symétrie circulaire au profit d'une ellipse s'aplatissant à intervalles réguliers et successivement le long de deux axes perpendiculaires. A ce premier état de polarisation du champ d'onde de gravitation s'en ajoute

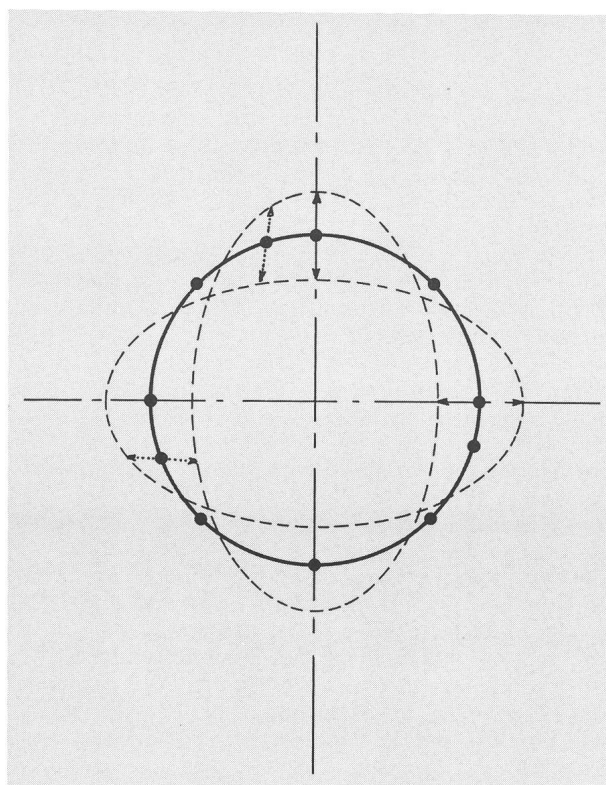
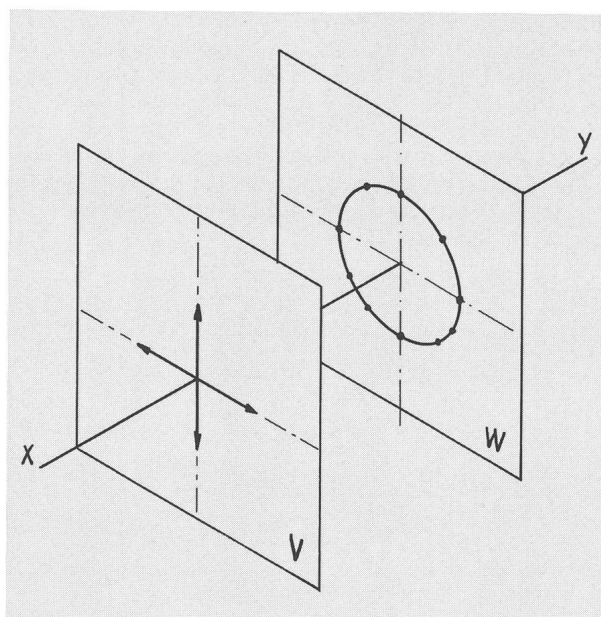


Fig. 5: 5a. Onde gravitationnelle dont la vibration s'opère dans le plan V et se propage dans la direction XY. Des objets matériels symétriquement disposés sur un cercle dans un plan W parallèle à V vont, une fois atteints par l'onde, subir une double vibration illustrée en 5b.

un deuxième, représenté par une disposition similaire mais où les deux axes ont tourné de  $45^\circ$  par rapport aux précédents. Par superposition de telles ondes planes polarisées, on pourra construire un champ d'ondes polarisé circulairement et toutes ces propriétés, évoquées ici très succinctement, nous informent sur le type de détecteur qu'il convient d'envisager pour des ondes gravitationnelles.

### 6. Récepteurs d'ondes de gravitation

L'on peut imaginer tout d'abord que le système récepteur soit représenté par deux engins spatiaux en mouvement libre, dont chacun des occupants vérifie sa distance à l'autre par signaux radar ou laser. Atteints par une onde gravitationnelle, ils devraient observer un changement périodique de leur distance mutuelle, mais nous sommes encore très loin de pouvoir réaliser technologiquement un tel dispositif.

Les antennes réceptrices utilisées jusqu'à maintenant sont constituées par une seule masse, généralement une barre métallique suspendue par des fils d'acier et soumise à un vide partiel. Lorsqu'une onde de gravitation arrive sur cette antenne, celle-ci subit des contraintes qui l'amèneront à vibrer librement sur plusieurs modes. L'on étudie plus spécialement les vibrations longitudinales de tubes ou barres cylindriques et l'on retient essentiellement le mode fondamental pour la détection. Les tensions mécaniques (compressions ou extensions) au centre de la barre sont converties en énergie électrique dans un transducteur constitué de céramiques piézo-électriques.

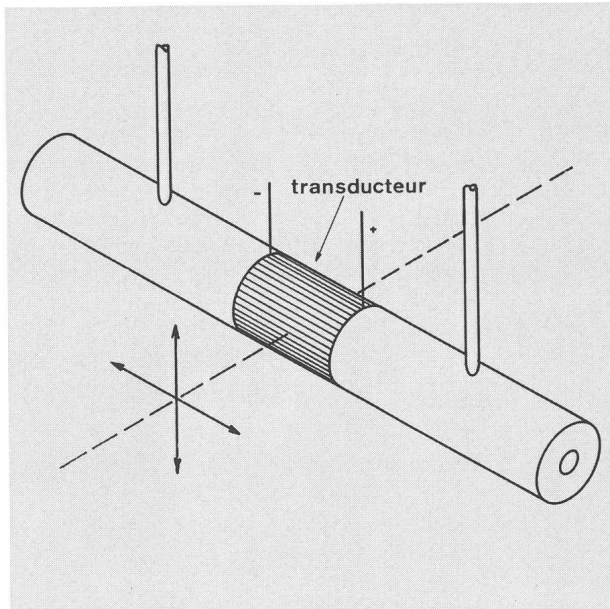


Fig. 6: Image schématique d'une antenne réceptrice; l'onde gravitationnelle induit dans la barre des vibrations que le transducteur convertit en tensions électriques.

Ce type de récepteur, mis au point par J. Weber aux USA dès 1960 et repris ensuite par la plupart des groupes d'expérimentateurs, avait comme premier objectif de détecter les brèves impulsions d'ondes de gravitation que laissaient prévoir les phénomènes d'effondrement gravitationnel conduisant aux événements supernova. Afin d'éliminer les innombrables causes accidentelles de signaux interférents, Weber disposait de deux récepteurs identiques situés à 1000 km l'un de l'autre, permettant ainsi des mesures en coïncidence.

Dès la fin de 1968, J. Weber annonçait avoir observé des signaux qu'il estimait provenir des régions centrales de la Galaxie, mais à une cadence qui impliquait une énergie rayonnée par ondes gravitationnelles de l'ordre de dix mille fois l'énergie de masse du Soleil par an, ce qui apparaît astrophysiquement tout à fait improbable.

Et comme aucun des groupes qui s'étaient mis à la recherche des ondes gravitationnelles par coïncidences n'est jamais parvenu à détecter les événements annoncés par Weber à plusieurs reprises, force nous est de conclure que les signaux de Weber n'étaient probablement pas dus à des ondes gravitationnelles, ce qui ne diminue d'ailleurs nullement le mérite de Weber d'avoir été le pionnier de la recherche expérimentale sur les ondes gravitationnelles.

### 7. PSR 1913 + 16

Sans discuter ici les diverses sources d'ondes gravitationnelles qu'il est possible d'imaginer, notons seulement qu'elles sont à rechercher parmi des systèmes formés d'une ou plusieurs masses, manifestant des altérations à la symétrie sphérique variables au cours du temps. On peut songer notamment à des effondrements gravitationnels comme ceux qui caractérisent les supernovae, mais l'émission d'ondes de gravitation, à supposer qu'elle soit notable, sera dans ce cas complètement masquée par le dégagement d'autres énergies tel que la production de neutrinos. Dans un ordre de phénomènes

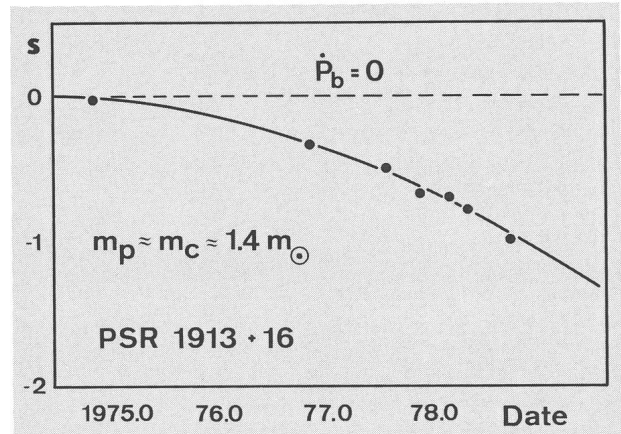


Fig. 7: Ralentissement (en secondes) observé à la suite d'une accumulation, sur 4 ans, de passages au péricentre, du pulsar 1913 + 16. La droite horizontale pointillée correspond à une période orbitale constante, égale à sa valeur de 1974.9.

beaucoup plus simples, les étoiles binaires à forte excentricité orbitale sont des émetteurs d'ondes gravitationnelles, mais de très basse fréquence et trop faible intensité pour être enregistrées sur Terre. La situation deviendrait toutefois plus favorable si l'un au moins des composants de la binaire, sinon les deux, se trouvait être un astre compact.

Or, vers la fin de 1974, les astronomes américains Hulse et Taylor découvraient un pulsar de type inusité, noté 1913 + 16 d'après ses coordonnées dans la constellation de l'Aigle; sa pulsation s'effectuait en 59 millisecondes et, ce qui est beaucoup plus intéressant, des changements périodiques dans le rythme de pulsation indiquaient que ce pulsar formait avec un compagnon inobservable une étoile binaire et l'on ne tardait pas à réaliser que ce compagnon devait être, comme le pulsar lui-même d'ailleurs, un astre compact ultradense, probablement une étoile à neutrons ou une naine blanche.

Séparés par une distance de l'ordre du million de km, ces deux astres compacts de masses sensiblement égale chacune à une masse solaire et demi, tournent l'un autour de l'autre en un peu moins de 8 heures, sur une or-

bite assez excentrique, et l'on voit mal qu'un tel système puisse dissiper de l'énergie autrement que par émission d'ondes gravitationnelles. Malheureusement, le système 1913 + 16 est à environ 5 kiloparsecs de nous, donc beaucoup trop loin pour que nous puissions espérer en détecter l'éventuel rayonnement gravitationnel; par contre, nous savons calculer la puissance émise par un tel émetteur binaire, laquelle entraîne d'ailleurs une lente contraction du système, c'est-à-dire une diminution de sa période orbitale, au taux d'un dix-millième de seconde par an dans le cas présent.

Or, l'observation régulière du pulsar 1913 + 16 et de sa période orbitale a révélé, sur quatre ans, une baisse de celle-ci s'élevant à quatre dix-millièmes de seconde, soit exactement le résultat prévu.

Par conséquent, si la réalité des ondes gravitationnelles ne pouvait ici se manifester par leur détection expérimentale directe, nous sommes toutefois en mesure de certifier, en ce début de 1979, dix ans après les premières expériences de Weber, qu'en supposant l'existence des ondes de gravitation nous parvenons à rendre compte du raccourcissement de la période du système 1913 + 16 avec une remarquable exactitude. Ceci constitue une excellente vérification de plus de la théorie de relativité générale, survenue à point nommé comme pour rehausser l'éclat du centenaire de la naissance d'Albert Einstein.

Adresse de l'auteur:

P. BOUVIER, Observatoire de Genève, CH-1290 Sauverny.

## Auch Winterthur hat seine Sternwarte

von MARKUS GRIESSER

Über 700 interessierte Besucher der näheren und weiteren Region fanden am Samstag, 28. April 1979, den Weg hinauf zum südlich der Stadt Winterthur gelegenen Eschenberg, wo die Astronomische Gesellschaft Winterthur (AGW) ihre nun fertiggestellte Sternwarte im Rahmen des «Tages der offenen Tür» der Öffentlichkeit präsentierte. Zwei Tage zuvor war vom Vorstand der AGW eine Presseorientierung durchgeführt worden, zu der sich zahlreiche Medienvertreter eingefunden hatten. Der Winterthurer *Stadtpräsident Urs Widmer* würdigte in einer kurzen Ansprache das Ereignis. Ihm schlossen sich mehrere Referenten der AGW an, die das nun abgeschlossene Projekt und die künftigen Aufgaben der neuen Sternwarte vorstellten. Ein öffentlicher Vortrag des einzigen AGW-Fachastronomen *Dr. Walter Stanek* sowie eine Eröffnungswoche rundeten die Eröffnungsveranstaltungen ab.

Kein Zweifel: In der nunmehr 16-jährigen Geschichte der lokalen Astronomischen Gesellschaft bildete die Inbetriebnahme der Sternwarte Eschenberg einen zentralen Höhepunkt!

### Aus der Baugeschichte

Das Projekt Sternwarte, das an der Generalversammlung der AGW im Jahre 1971 erstmals zur Sprache kam, musste lange auf seine Verwirklichung warten. Die Idee war zwar von Anfang an klar, doch führt erfahrungsgemäss immer ein weiter Weg von Ideen zur Praxis. War bei den Winterthurer Sternfreunden unter der Leitung des damaligen Präsidenten **ROGER DIETHELM** geradezu euphorisch mit den Projektierungsarbeiten begonnen worden, so machte sich im Laufe der Zeit zunehmend eine gewisse Ernüchterung bemerkbar. Immer wieder geisterte wie ein Schreckgespenst das Finanzierungsproblem durch die idealistischen Pläne, und mehrmals glaubte sich die AGW deshalb am Ende ihrer Träume. So in der Rückschau betrachtet, weiss eigentlich in der AGW niemand mehr so richtig, wie es nach solchen konsternierenden Phasen wieder weiterging,

aber irgendwie fand sich mit Geduld und zäher Beharrlichkeit doch immer wieder ein Weg zum Weitermachen.

Bauen kostet Geld! Für die AGW war es eine grosse Freude, dass ihr die Stadt Winterthur gleich zu Beginn die stolze Summe von Fr. 25 000.— an die Baukosten offerierte, die später gar auf Fr. 30 000.— erhöht wurde. Dazu erhielt die AGW das Bauland im unentgeltlichen Baurecht zur Verfügung gestellt. In zwei Sammelaktionen ging der Vorstand verschiedene Winterthurer Stiftungen, lokale Industrie- und Handelsunternehmen



Unauffällig ins sanft ansteigende Gelände eingefügt präsentiert sich die Winterthurer Sternwarte dem Spaziergänger. Die südliche Wand des Gebäudes ziert eine Vertikal-Sonnenuhr.

sowie die umliegenden Gemeinden mit der Bitte um finanzielle Unterstützung an. Im Jahre 1977 fehlten lediglich noch rund Fr. 5 000.— an die budgetierten Gesamtkosten von Fr. 65 000.—, die schliesslich durch die Mitglieder der AGW beigebracht wurden. Einem besonderen Glücksfall entsprach es ausserdem, dass die Winterthurer Amateure in Dipl. Ing. **ETH/SIA NIKLAUS SCHEIDEGGER** einem erfahrenen Bauingenieur begegnen durften, der sich mit viel Idealismus, gross-