

Zeitschrift: Orion : Zeitschrift der Schweizerischen Astronomischen Gesellschaft
Herausgeber: Schweizerische Astronomische Gesellschaft
Band: 38 (1980)
Heft: [1]: Sondernummer = numéro spécial = numero speciale

Artikel: Beobachtung des Sonnenlaufs mit einfachen Hilfsmitteln
Autor: Laager, E.
DOI: <https://doi.org/10.5169/seals-899575>

Nutzungsbedingungen

Die ETH-Bibliothek ist die Anbieterin der digitalisierten Zeitschriften. Sie besitzt keine Urheberrechte an den Zeitschriften und ist nicht verantwortlich für deren Inhalte. Die Rechte liegen in der Regel bei den Herausgebern beziehungsweise den externen Rechteinhabern. [Siehe Rechtliche Hinweise.](#)

Conditions d'utilisation

L'ETH Library est le fournisseur des revues numérisées. Elle ne détient aucun droit d'auteur sur les revues et n'est pas responsable de leur contenu. En règle générale, les droits sont détenus par les éditeurs ou les détenteurs de droits externes. [Voir Informations légales.](#)

Terms of use

The ETH Library is the provider of the digitised journals. It does not own any copyrights to the journals and is not responsible for their content. The rights usually lie with the publishers or the external rights holders. [See Legal notice.](#)

Download PDF: 08.02.2025

ETH-Bibliothek Zürich, E-Periodica, <https://www.e-periodica.ch>

kommen sehen. Das Intervall des Sekundenstrichs zum gestoppten Zeiger ist die Reaktionszeit, die von 0.2 bis 1 sec. variieren kann. Die Auswertzentrale wünscht optimale Ausnutzung der aufwendigen Programme, deshalb kann sich der beflissene Beobachter nicht nur mit den bequemeren Abendbeobachtungen befassen. Wenn er aber aus dem warmen Bett steigen muss, soll er genau wissen, dass die Beobachtung wirklich möglich ist. Dazu dient die Kenntnis des natürlichen Horizonts, den wir uns nach dem Azimut in gewissen Intervallen notieren. Die betreffenden Positionen sind im Programm nach Azimut und Mondhöhe angegeben für jede Beobachtung.

Besonders interessant werden die Plejadenbedeckungen, wobei die Zeitnahmen oft rasch folgen müssen, wie auch bei Doppelsternen. Für zwei enge Beobachtungen dient die Stoppuhr mit Doppelzeiger sehr gut. Sind aber mehrere enge Beobachtungen, kann uns nur ein Chronograph zur ra-

schen Aufzeichnung dienen, den der beflissene Amateur sich selbst herstellt.

Interessenten beobachten einige Bedeckungen, nach Angabe der Literatur und senden diese Resultate an untenstehende Zentrale mit den genauen Positionen des Ortes der Beobachtungen, die wir uns aus einer 25000-Karte errechnen können. Ebenfalls soll auch die Höhe mitgeteilt werden. Das benutzte Instrument soll genau beschrieben werden, insbesondere mit Angaben der Öffnung und Brennweite. Zu jeder Beobachtung sei die Güte der Beobachtung wie die Sichtverhältnisse genau bezeichnet. Guten Erfolg! Auswertzentrale: U.S. Naval-Observatory Washington D.C. 20390 USA.

Adresse des Autors:

Ernst Reusser, Trottenstr. 15, 5400 Ennetbaden.

Beobachtung des Sonnenlaufs mit einfachen Hilfsmitteln

E. LAAGER

Es sollen zwei einfache Geräte vorgestellt werden, die sich zum Beobachten des Sonnenlaufs eignen. Es kann damit der Lauf der Sonne während eines Tages dargestellt werden; der Vergleich verschiedener Tagesbahnen zeigt sodann die Veränderungen im Laufe eines Jahres.

1. Messgerät für die Sonnenhöhe

Dieses besteht aus drei schmalen, nicht allzu dünnen Novopan-Reststücken, die genau rechtwinklig zu einem U-förmigen Gestell zusammengeleimt werden (Abb. 1 und 2). Der freie Innenraum muss quadratisch sein (Quadratseite = a). Der eine der senkrecht stehenden Teile wirft den Schatten, die beiden andern Stücke tragen die Skala, auf der beim Schattenende die Sonnenhöhe in Grad abgelesen wird.

Die Einteilung der Skalen (nicht linear!) kann entweder mit Hilfe eines Transporteurs konstruiert werden oder — genauer — berechnet werden (Taschenrechner mit Winkel-funktionen!).

Für jeden Winkel α (von 45° bis 90°) ist der Abstand w (Abb. 1)

$$w = \frac{a}{\tan \alpha},$$

wobei a das Innenmass des Gerätes ist.

Die Skaleneinteilung, welche man auf diese Art für 45° bis 90° erhält, ist dieselbe wie die symmetrisch dazu liegende von 45° bis 0° .

Mit einem Lot (Faden mit Fischerblei) wird die waagrechte Lage des Messgerätes beim Gebrauch kontrolliert. Mit einem flachen Holzkeil, den man unter das Gerät schiebt, werden Neigungen der Unterlage auf einfache Art ausgeglichen.

Welche Ergebnisse kann nun dieser Sonnenhöhenmesser liefern? Wir messen die Höhe der Sonne während eines Tages zu verschiedenen Zeiten und notieren uns in einer Tabelle die Uhrzeit (MEZ) und dazu die abgelesene Sonnenhöhe. In einer grafischen Darstellung werden die Ergebnisse sodann zusammengestellt. Abb. 3 zeigt ein Beispiel von Messungen durch Schüler. Offenbar wurden deren Messresultate durch die vorgefasste Meinung beeinflusst, die Sonne stehe um 12 Uhr am höchsten.

Die tatsächliche Kulminationszeit kann nun recht genau bestimmt werden mit einem grafischen Trick, den auch Veränderlichenbeobachter zum Bestimmen der Minima-Zeiten verwenden: Auf ein Pauspapier oder eine Projektorfolie überträgt man alle Messpunkte zusammen mit der waagrecht Zeitachse und der senkrechten 12-h-Linie (z). Nun wird die Folie gewendet (Oberseite nach unten) und das so erhaltene Spiegelbild auf das Originalbild gelegt. Beide Punktscharen werden nun so gegeneinander verschoben, bis sie möglichst gut ineinanderpassen. In Abb. 4 markieren die Ringlein die Originalpunkte (entsprechend Abb. 3), die Kreuzlein bezeichnen die gespiegelten Punkte. Die Symmetrieachse der ganzen Figur ist offensichtlich die Mittelparallele von der ursprünglichen 12-h-Linie (z) und deren gespiegeltem Abbild (z'). Deren Schnitt mit der Zeitachse gibt die Kulminationszeit (K). Für unser Beispiel (14. Mai, Schwarzenburg) ist dies $12^{\text{h}}27^{\text{m}}$ MEZ. — Die derart gewonnenen Zeiten sind kaum mehr als 5 Minuten falsch, häufig trifft man den richtigen Kulminationszeitpunkt auf 1 bis 2 Minuten genau.

Durch derart simple Beobachtungen kann jedenfalls deutlich gezeigt werden, dass die Sonne im Laufe des Jahres zu verschiedenen Zeiten kulminiert (Hinweis auf die Zeitgleichung, Vorübung beim Bau von Sonnenuhren).

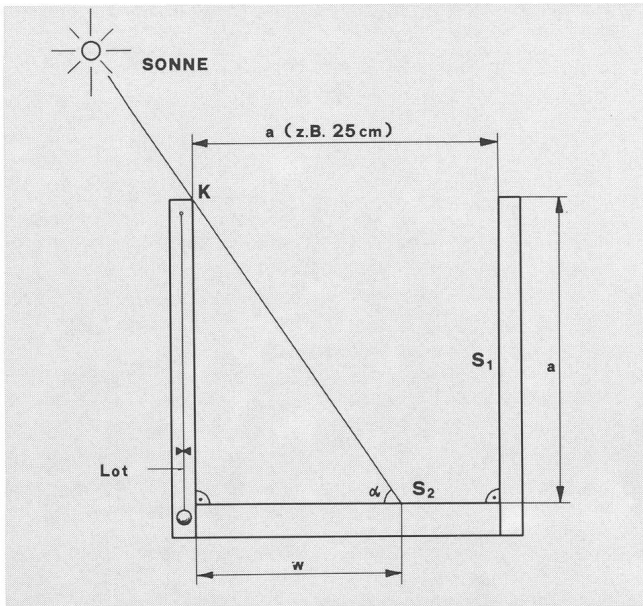


Abb. 1: Seitenansicht des Sonnenhöhe-Messers.
 K = Kante, die den Schattenrand für die Messung erzeugt.
 S₁ = Skala von 0° bis 45°
 S₂ = Skala von 45° bis 90°
 α = Höhe der Sonne (Grad)
 Weitere Erklärungen im Text.

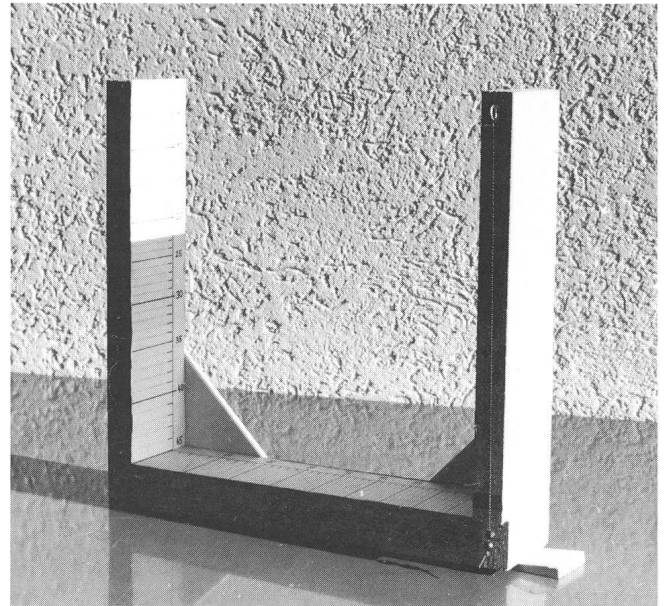


Abb. 2: Der Sonnenmesser zeigt eine Sonnenhöhe von 22,5 Grad an. Der senkrecht stehende Teil rechts ist etwas breiter als die übrigen Teile und hat unten eine Aussparung für die Kugeln des Lots. Die Novopanstücke sind ziemlich brüchig. Es empfiehlt sich deshalb, in den Ecken Sperrholzdreiecke zur Verstärkung anzukleben.

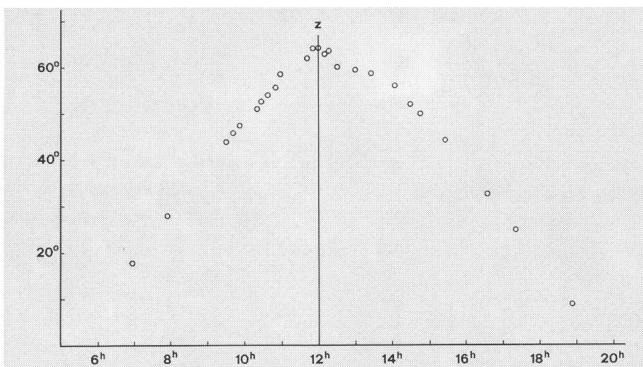


Abb. 3: Am 14. Mai wurde die Sonnenhöhe im Schwarzenburg zu verschiedenen Zeiten gemessen. Die Figur zeigt die Abhängigkeit der Sonnenhöhe von der Zeit (MEZ).

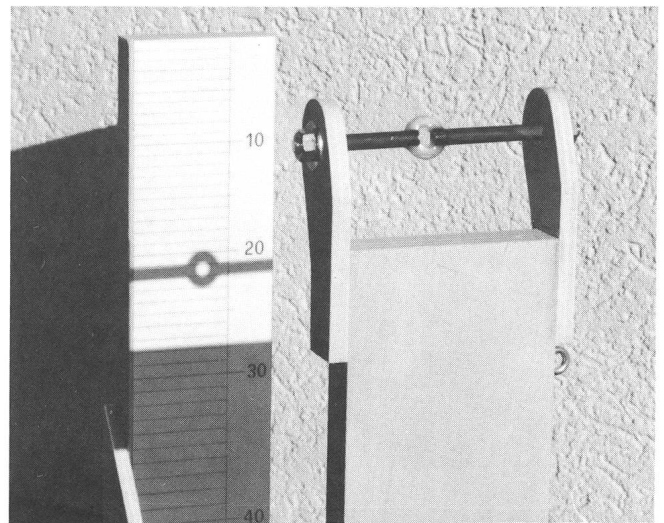


Abb. 5: Anstelle der schattenbegrenzenden Kante wurde bei dieser verbesserten Ausführung des Sonnenhöhenmessers eine drehbare Lochblende angebracht. Zusätzlich benötigtes Material: Unterlagscheiben, 2 Stücke eines dicken Nagels, geschlitzt und mit Gewinde versehen, 2 Schraubenmuttern, Araldit, Sperrholz.

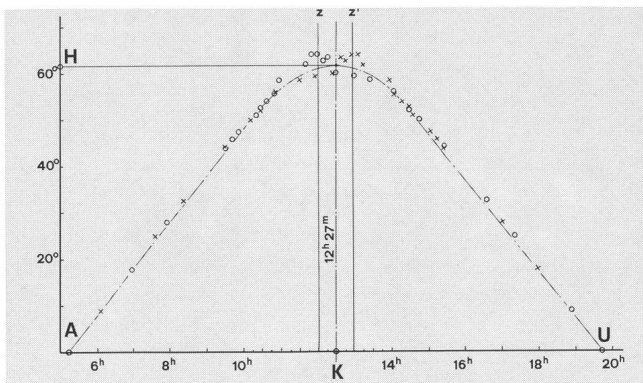


Abb. 4: Wann steht die Sonne am höchsten? Die Spiegelungsmethode – im Text erklärt – ermöglicht eine recht genaue Bestimmung dieses Zeitpunktes (K).

Weitere Auswertungsmöglichkeiten:

- Bestimmen der Kulminationshöhe (H in Abb. 4)
- Ergänzung der Kurve «nach Gefühl» und angenäherte grafische Bestimmung der Sonnenauf- und Untergangszeiten (A und U in Abb. 4).
- Vergleich von «Winter- und Sommerkurven» usw.

Ein Schüler wollte das Gerät von sich aus erweitern. Er befestigte es mit einer Schraube drehbar auf einem Grundbrett. Dieses enthält eine Skala, auf der man zusätzlich das Azimut der Sonne ablesen kann. Für Liebhaber grafischer

Darstellungen eröffnen sich dadurch neue Möglichkeiten . . .

Wer die Genauigkeit des Gerätes verbessern will, möge folgendes beachten: Da die Sonne keine punktförmige Lichtquelle ist, wird auch der Schattenrand, den die Kante K (Abb. 1) erzeugt, nicht ganz scharf. Abb. 5 zeigt eine verbesserte Ausführung: Die Kante K wird ersetzt durch eine Achse, die eine Lochblende trägt. Diese wird jeweils senkrecht zur Richtung der Sonnenstrahlen gedreht. Die Mitte des Lichtflecks im Schattenkreis zeigt auf der Skala die Sonnenhöhe.

2. «Sonnengitter»

Diese Idee stammt nicht von mir. Ich habe die Sache aber

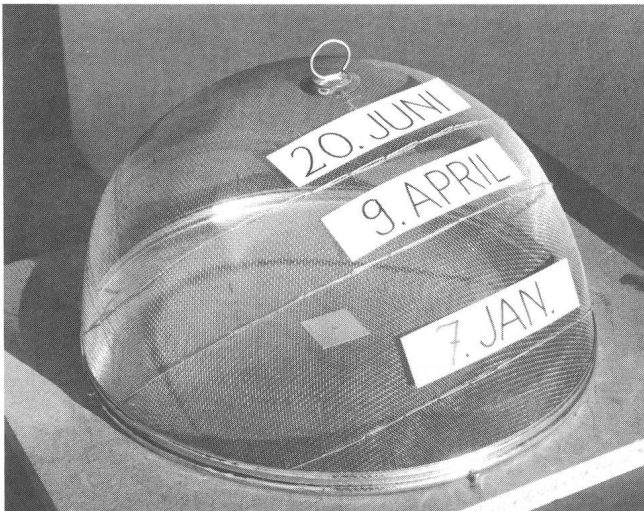


Abb. 6: Der Tageslauf der Sonne im Winter, Frühling und Sommer, abgebildet mit der Schattenmethode auf eine «Käseglocke». Die Ebenen durch die drei Fadenlinien liegen parallel zueinander.

einmal ausprobiert und möchte den Lesern das Ergebnis zeigen.

Man nehme ein halbkugelförmiges Gitter — etwa eine Käseglocke aus feinmaschigem Drahtgeflecht oder ein großes Mehlsieb — und befestige es auf einem waagrecht liegenden Brett. Die Halbkugel sei ein Abbild des Himmels. Unter dem Zenit steht der «Beobachter». Diese Stelle ist auf dem Brett mit einem Punkt deutlich gekennzeichnet. Wir lassen nun die wirkliche Sonne durch das Gitter hindurchscheinen. Auf dem Gitter bewegen wir einen Bleistift, bis der Schatten dessen Spitze gerade den «Beobachter» trifft. Wir wissen jetzt, an welcher Stelle des «Gitterhimmels» dieser die Sonne erblicken könnte. Diesen Ort markieren wir — im Laufe eines Tages zu verschiedenen Zeiten — mit einem eingesteckten Zahnstocher. Am Abend zeigt uns die Hölzchenreihe den Lauf der Sonne, projiziert auf die Gitterhalbkugel. Wir können diese Bahn mit einem eingezogenen Faden fixieren und einige Tag oder Wochen später den Tageslauf der Sonne mit Hölzchen erneut festhalten (Gitter gleich orientiert aufstellen!).

Abb. 6 zeigt Beispiele solcher Sonnenbahnen. Der Vergleich der drei Linien macht uns augenfällig eine Tatsache bewusst, die einem astronomischen Laien vielleicht nicht ohne weiteres bekannt ist: Dass nämlich die Sonne nicht einfach «im Osten» aufgeht und «im Westen» untergeht. Es ist erstaunlich, wie weit sich der Aufgangs- und Untergangspunkt der Sonne im Laufe des Jahres verschieben.

Beim Betrachten der Bahnen in Ost-West-Richtung (durch das Gitter hindurch) sieht man sehr schön, dass die verschiedenen Tagesbögen in Ebenen liegen, die parallel zueinander sind.

Adresse des Verfassers:

Erich Laager, Schlüchtern 9, 3150 Schwarzenburg.

Die Beobachtung von Sonnenprotuberanzen

H. BRÄGGER

Im Mittelpunkt unseres Sonnensystems ist eine strahlende Gaskugel, die Sonne. Sie erscheint als kreisrunde, sehr helle Scheibe. Ihrer Nähe und ihrer vielen beweglichen Erscheinungen wegen wird sie von zahlreichen Amateuren mit einfachen Instrumenten beobachtet. Man beschäftigt sich mit Positionsbestimmungen, Relativzahlen, Entwicklungen von Sonnenflecken, Sonnenfackeln und Protuberanzen.

Seit längerer Zeit beschäftige ich mich mit dem Fotografieren von beweglichen Protuberanzen. Um die Protuberanzen eingehend zu beobachten, benötige ich meine ganze Freizeit. Neben den abwechslungsreichen Erlebnissen ist das Beobachten am Fernrohr zusätzlich noch angenehm warm, da ja nur bei Sonnenschein beobachtet wird.

Auf den Bau eines Protuberanzenfernrohrs möchte ich nicht näher eingehen. Da Protuberanzen um das Vielfache heller sind als die Korona, genügt zu ihrer Beobachtung schon ein vereinfachter Koronagraph. Der Vorteil dieses Protuberanzenfernrohrs besteht darin, dass es ebenfalls im Flachland verwendet werden kann. Dieses Instrument ist in den letzten Jahren immer mehr auch Bestandteil des Instrumentariums von Liebhaberastronomen. Im «Astroamateur», leider vergriffen, und in den ORION 78 und 147 wurde der Bau eines solchen Instrumentes ausführlich beschrieben. Mit diesem Gerät kann man unsere Sonne im Licht einer einzigen Spektrallinie beobachten, fotografieren oder filmen. Um aber möglichst viele Einzelheiten in den