

Zeitschrift: Orion : Zeitschrift der Schweizerischen Astronomischen Gesellschaft
Herausgeber: Schweizerische Astronomische Gesellschaft
Band: 38 (1980)
Heft: [1]: Sondernummer = numéro spécial = numero speciale

Artikel: Instrumentenkoffer
Autor: Blikisdorf, H.
DOI: <https://doi.org/10.5169/seals-899585>

Nutzungsbedingungen

Die ETH-Bibliothek ist die Anbieterin der digitalisierten Zeitschriften. Sie besitzt keine Urheberrechte an den Zeitschriften und ist nicht verantwortlich für deren Inhalte. Die Rechte liegen in der Regel bei den Herausgebern beziehungsweise den externen Rechteinhabern. [Siehe Rechtliche Hinweise.](#)

Conditions d'utilisation

L'ETH Library est le fournisseur des revues numérisées. Elle ne détient aucun droit d'auteur sur les revues et n'est pas responsable de leur contenu. En règle générale, les droits sont détenus par les éditeurs ou les détenteurs de droits externes. [Voir Informations légales.](#)

Terms of use

The ETH Library is the provider of the digitised journals. It does not own any copyrights to the journals and is not responsible for their content. The rights usually lie with the publishers or the external rights holders. [See Legal notice.](#)

Download PDF: 02.02.2025

ETH-Bibliothek Zürich, E-Periodica, <https://www.e-periodica.ch>

Instrumentenkoffer

H. BLIKISDORF

Mit dem vorliegenden Thema wende ich mich an all jene Fernrohrbesitzer, die über kein aufgestelltes Instrument mit Schutzbau verfügen, sondern ihr Teleskop für die Beobachtung zuerst ins Freie tragen müssen. Plant man ein Instrument für auswärtige Beobachtungen, dann liegt die Idee eines Instrumentenkoffers besonders nahe.

Stellt man sein Teleskop während des Nichtgebrauchs in der Wohnung in eine Ecke, wird man bald einmal feststellen, dass es zusehends verstaubt. Lässt man es andererseits nur notdürftig zugedeckt im Freien, allen Witterungseinflüssen preisgegeben, so werden die Spiegelbeläge von Haupt- und Fangspiegel leider nur allzu rasch angegriffen und an Reflexionsvermögen einbüßen.

Aus diesen Gründen empfiehlt es sich, für sein Instrument eine Art Miniaturbehausung zu bauen, eben einen Instrumentenkoffer. Ihr Instrument wird Ihnen diese Rücksichtnahme sehr verdanken, indem es seine Leistungsfähigkeit jahrelang unverändert beibehält.

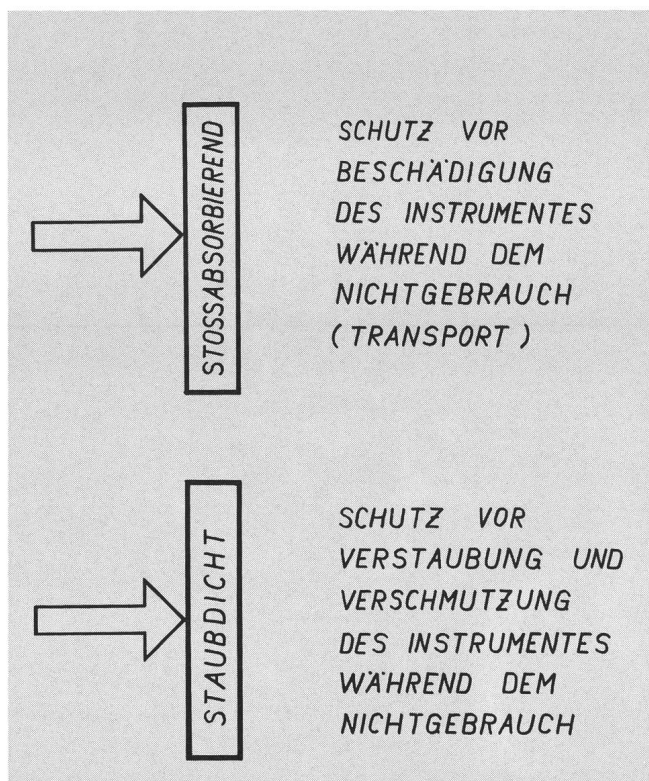


Abb. 1: Anforderungen an den Instrumentenkoffer

Mechanische Schäden werden verhindert, indem Schockbeanspruchungen, wie Stöße und Schläge, vom Instrument ferngehalten werden. Praktisch heisst dies, die Instrumentenaufgabe im Koffer weich und federnd gestalten, zum Beispiel mittels Schaumstoff.

Staubdicht wird der Instrumentenkoffer, wenn wir dafür sorgen, dass die beiden Kofferteile sauber aufeinander-

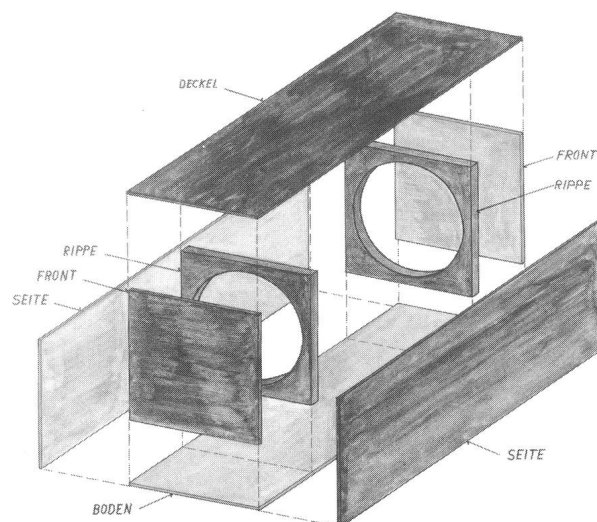


Fig. 1: Zusammenbau des Koffers aus Schichtholzplatten

- Die ca. 6 mm dicken Schichtholzplatten auf die geforderten Masse zusägen.
- Die Rippen rund aussägen, wobei der Lochdurchmesser so zu bemessen ist, dass eine stossabsorbierende Schaumstoffzwischenlage Platz hat. Die Rippen sollen wesentlich dicker sein als die Schichtholzplatten.
- Die Teile zusammenfügen und verleimen. Zum Fixieren der Verklebungen haben sich feine Nägel bestens bewährt.

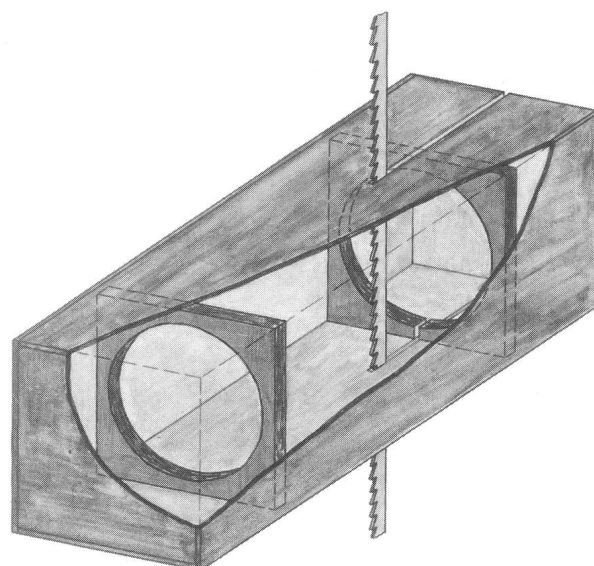


Fig. 2: Aufsägen des Koffers mit der Bandsäge

- Damit ist automatisch gewährleistet, dass die beiden Kofferteile exakt aufeinanderpassen.

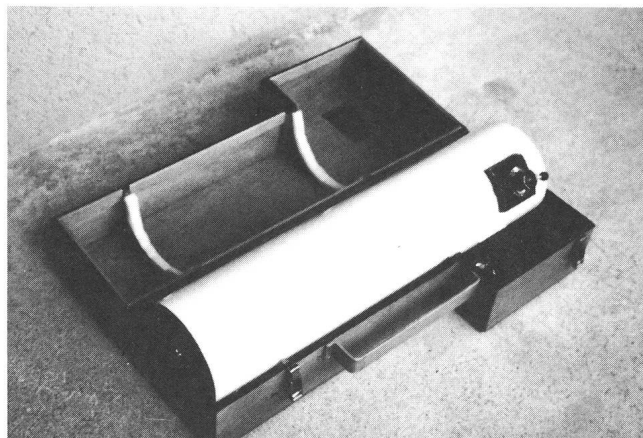
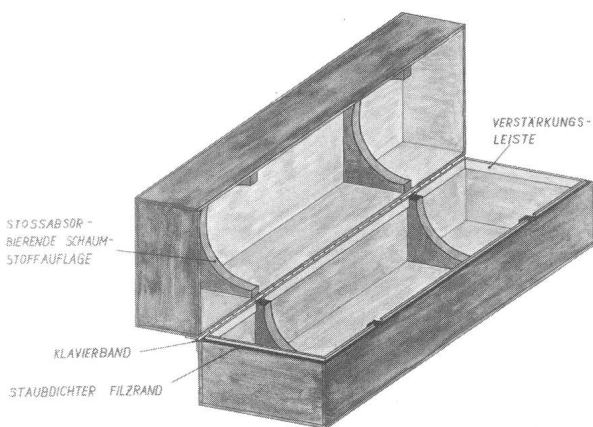
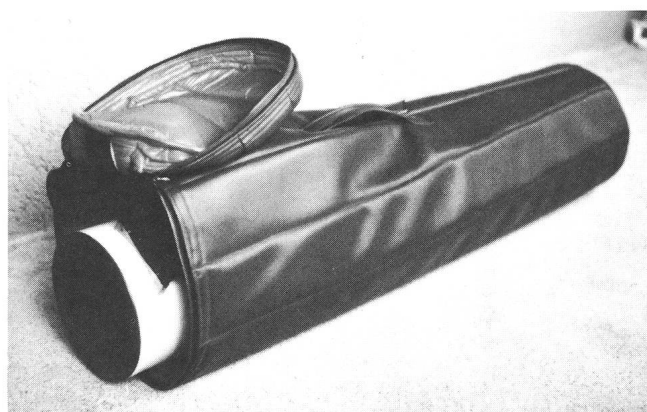


Fig. 3: Fertiger Instrumentenkoffer
 – Klavierband als Scharnier.
 – Schaumstoffauflage anbringen.
 – Innseitig dem Rand entlang Verstärkungsleisten ankleben, wobei diese den Rand um 1/2 cm überragen sollen. Durch diese Massnahme wird der verschlossene Koffer verwindungssteif wie vor dem Aufsägen.
 – Schutzlackanstrich.
 – Staubabsorbierenden Filzrand anbringen.

passen und entlang ihrer Auflagefläche mit einem Filzband versehen werden.

Anhand der folgenden Zeichnungen soll gezeigt werden, wie ein solcher Koffer aus Holz für ein Teleskop mit rundem Tubus praktisch realisiert werden kann.



Instrumententasche:
 Interessante Variante zum Instrumentenkoffer. Die Hülle besteht aussen aus Kunstleder, hat eine 1 cm dicke Schaumstoff-Zwischenschicht und ist inwendig mit Nylonstoff überzogen. Das Kunstleder ist mit dem Nylonstoff der Länge nach verstept. Oben am Deckel Reissverschluss.

Adresse des Autors:
 Hugo Blikisdorf, Alte Poststrasse 8, 5417 Untersiggenthal.

<p>Astronomiebücher Zeitschriften</p>		<p>Verlag und Buchhandlung Michael Kühnle Höngerstrasse 80 Postfach 328 CH-8037 Zürich Switzerland Telephone 01 42 66 63</p>	
	<p>Astro-Bilderdienst Astro Picture-Centre Service de Astro-Photographies Patronat: Schweiz. Astronomische Gesellschaft</p>	<p>LEHRBÜCHER – INSTRUMENTE UND METHODEN – PLANETEN UND MONDE – STERNE, SATELLITEN UND INTERPLANETARISCHE MATERIE – GALAXIEN, STERNAUFEN UND INTERSTELLARE MATERIE – UNIVERSUM, GALAKTISCHE SYSTEME UND INTERGALAKTISCHE MATERIE – ASTRONAUTIK – LEBEN IM ALL – BIOGRAPHIEN – GESCHICHTE – VERSCHIEDENES – ZEITSCHRIFTEN UND JAHRBÜCHER – LICHTBILDER, FILME UND SCHALLPLATTEN – MODELLBAUKASTEN – SCIENCE FICTION</p>	