

Zeitschrift: Orion : Zeitschrift der Schweizerischen Astronomischen Gesellschaft
Herausgeber: Schweizerische Astronomische Gesellschaft
Band: 40 (1982)
Heft: 188

Artikel: Gestirne im Kleinbildformat
Autor: Mettler, B.
DOI: <https://doi.org/10.5169/seals-899317>

Nutzungsbedingungen

Die ETH-Bibliothek ist die Anbieterin der digitalisierten Zeitschriften. Sie besitzt keine Urheberrechte an den Zeitschriften und ist nicht verantwortlich für deren Inhalte. Die Rechte liegen in der Regel bei den Herausgebern beziehungsweise den externen Rechteinhabern. [Siehe Rechtliche Hinweise.](#)

Conditions d'utilisation

L'ETH Library est le fournisseur des revues numérisées. Elle ne détient aucun droit d'auteur sur les revues et n'est pas responsable de leur contenu. En règle générale, les droits sont détenus par les éditeurs ou les détenteurs de droits externes. [Voir Informations légales.](#)

Terms of use

The ETH Library is the provider of the digitised journals. It does not own any copyrights to the journals and is not responsible for their content. The rights usually lie with the publishers or the external rights holders. [See Legal notice.](#)

Download PDF: 08.02.2025

ETH-Bibliothek Zürich, E-Periodica, <https://www.e-periodica.ch>

Gestirne im Kleinbildformat

L'auteur démontre dans cet article comment on peut calculer le diamètre d'un objet céleste représenté sur un film de petit calibre.

Schon lange habe ich mich für die theoretischen Grundlagen der Optik und der Himmelsphotographie im speziellen interessiert. Ich finde, es ist interessant zu wissen, wie gross die Bilder unserer Himmelskörper auf der Filmschicht werden.

1. Die optischen Gesetze von Linsen und Spiegeln

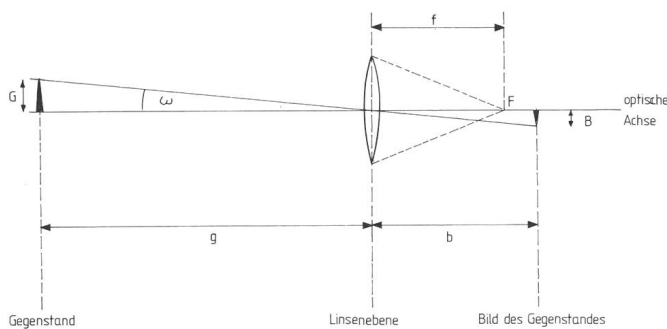


Abb. 1:
f: Brennweite der Linse
b: Bildweite, Abstand zwischen der Linsenebene und dem Bild
g: Gegenstandsweite, Abstand zwischen dem Gegenstand und der Linsenebene
B: Bildgrösse
G: Gegenstandsgrösse
 ω : Scheinbarer Winkeldurchmesser des Gegenstandes
F: Brennpunkt der Linse

Es gelten nun folgende optische Gesetze:

a) Die Linsen- und Spiegelformel

$$\frac{1}{g} + \frac{1}{b} = \frac{1}{f}$$

b) Die laterale Vergrößerung

$$V = \frac{B}{G} = \frac{b}{g}$$

c) Das Bild wird seitenverkehrt.

Es muss an dieser Stelle betont werden, dass diese optischen Gesetze auch für den Parabolspiegel gelten.

2. Die Grösse des Brennpunktbildchens

In der Astrophotographie beschäftigen wir uns mit Objekten, die im Vergleich mit terrestrischen Entfernungen unendlich weit von uns entfernt sind. Betrachten wir nun die Linsen- und Spiegelformel!

$$\frac{1}{g} + \frac{1}{b} = \frac{1}{f}$$

Da unser Objekt unendlich weit von uns entfernt ist, gleichbedeutend wie die Gegenstandsweite *g* ist unendlich gross, wird der Reziprokwert der Gegenstandsweite ¹⁾

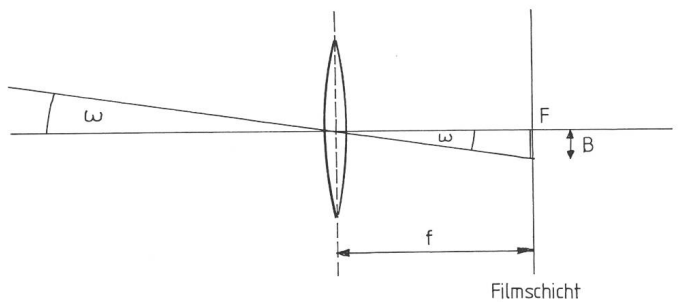
$$\frac{1}{g} = 0$$

Dann lautet die Linsenformel wie folgt

$$\frac{1}{b} = \frac{1}{f}$$

Das Bild eines unendlich weit entfernten Objektes wird also im Brennpunkt der Linse abgebildet, da die Bildweite *b* gleich der Brennweite *f* ist.

Aber wie gross wird nun das Brennpunktbild?



Wir kennen von allen Himmelsobjekten ihren scheinbaren Winkeldurchmesser ω am Himmel. Mit Hilfe der Trigonometrie könnten wir die Grösse der Gegenkathete *B*, also die Bildgrösse, berechnen. Es gilt

$$\text{tg } \omega \cdot f = B$$

Der grösste Teil der Himmelsobjekte besitzt einen scheinbaren Winkeldurchmesser von wenigen Graden. In diesem Fall dürfen wir den Tangens des Winkels ω durch das Bogenmass oder den Arcus des Winkels ersetzen²⁾. Es gilt demzufolge

$$B = \text{arc } \omega \cdot f$$

Weiter gilt

$$\frac{\omega}{180^\circ} \cdot \pi = \text{arc } \omega$$

Diese beiden Formeln vereinigt

$$B = \omega \cdot \frac{\pi}{180^\circ} \cdot f$$

Ich habe eine Tabelle von bekannten Himmelsobjekten zusammengestellt, die in meinem 20 cm-Newtonspiegel *f*/6 die folgenden Bildgrössen *B* besitzen. Man bedenke, das Kleinbildformat beträgt 24 x 36 mm.

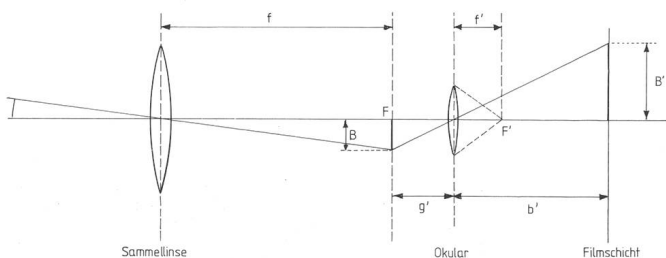
Tabelle³⁾

Scheinbare Durchmesser von...		Bildgrösse B
Sonne	0,5339°	11,18 mm
Mond	0,5181°	10,85 mm
Merkur	0,0014° – 0,003°	0,03 – 0,06 mm
Venus	0,0027° – 0,0159°	0,06 – 0,33 mm
Mars	0,0011° – 0,002°	0,02 – 0,04 mm
Jupiter	0,0079° – 0,0115°	0,17 – 0,24 mm
Saturn	0,0039° – 0,0048°	0,08 – 0,1 mm
Uranus	0,001° – 0,0011°	0,02 – 0,02 mm
Neptun	0,0006° – 0,0007°	0,01 – 0,01 mm
M 31	2,6333° × 0,8333°	55,14 × 17,45 mm
M 42/43	1,4167° × 1,0000°	29,66 × 20,94 mm
M 3	0,31°	6,49 mm
M 57	0,0233° × 0,0167°	0,49 × 0,35 mm

Weiter bestätigen die Aufnahmen von Sonne und Mond die errechneten Werte (Abb. 1 und 2).

3. Die Okularprojektion

Die Vergrößerungen von Sonne und Mond, welche im 9 x 13 cm-Format abgebildet sind, ergeben noch recht kleine Bilder von unseren hellsten Himmelsgestirnen. Im Vergleich zu den Planetenscheibchen sind die Abbildungen von Sonne und Mond als riesig zu bezeichnen (Siehe Tabelle!). Wenn wir aber eine zweite Linse verwenden, ist es nun ohne weiteres möglich, das Fokusbild noch um einiges zu vergrössern. Die zweite Linse ist das Okular.



Die Grösse des Brennpunktbildes B der Sammellinse können wir berechnen. Aber wie berechnen wir die Bildgrösse B'? Es gelten

$$V = \frac{B'}{G'} = \frac{b'}{g'} \tag{I}$$

$$B = G' \tag{II}$$

$$\frac{1}{f'} = \frac{1}{g'} + \frac{1}{b'} \tag{III}$$

Wir formen (I) um und berücksichtigen (II)

$$B' = \frac{b'}{g'} \cdot G' = \frac{b'}{g'} \cdot B \tag{A}$$

Es wäre jetzt ideal, wenn wir

$$\frac{b'}{g'}$$

berechnen könnten, denn

$$\frac{b'}{g'}$$

ist der Vergrößerungsfaktor V des Fokusbildes B.

Betrachten wir die Linsenformel und formen um!

$$\frac{1}{f'} = \frac{1}{g'} + \frac{1}{b'}$$

Wir multiplizieren das Ganze mit b'

$$\frac{b'}{f'} = \frac{b'}{g'} + 1$$

und subtrahieren 1.

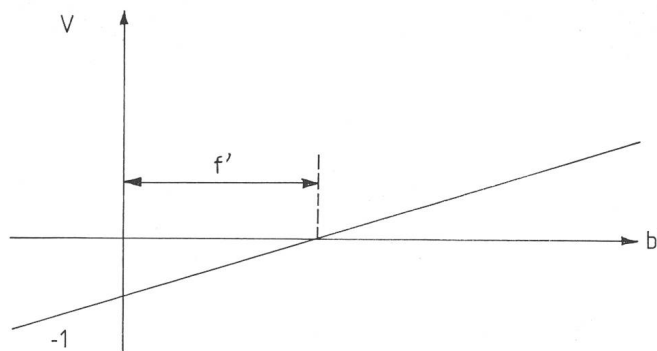
$$\frac{b'}{f'} \cdot -1 = \frac{b'}{g'}$$

Wir sind am Ziel!

Wir setzen dies in (A) ein

$$B' = \left(\frac{b'}{f'} - 1 \right) \cdot B, \text{ wobei } V = \frac{b'}{f'} - 1$$

V als Funktion von b' ergibt eine Gerade, wobei f' die Okularbrennweite und -1 der Ordinatenabschnitt ist.



Da

$$B = \omega \cdot \frac{\pi}{180^\circ} \cdot f$$

ist, ergibt sich als Resultat

$$B' = \left(\frac{b'}{f'} - 1 \right) \cdot \omega \cdot \frac{\pi}{180^\circ} \cdot f$$

So, jetzt wären wir in der Lage, das Bild einer Okularprojektion zu berechnen, wenn wir nebst der Okularbrennweite f' noch die Bildweite b' kennen würden.

Da gibt es nun zwei Varianten:

1. Wir fotografieren den Mond oder die Sonne mit Hilfe der Okularprojektion, wobei sich der Mond am besten dazu eignet, weil wir dessen Scheibenzentrum leicht durch Mondkarten bestimmen können. Wir messen dann einfach den Monddurchmesser und berechnen die Bildweite b' nach

$$f' \cdot \left(\frac{B'}{B} + 1 \right) = b'$$

Diese Methode ist genauer als die zweite.

2. Wir versuchen, die Bildweite b' an unserem Aufnahmege-
rät einigermaßen genau zu bestimmen, wobei wir dann
vor allem mit der genauen Bestimmung der Okularebene
Probleme bekommen werden.

Nach meinen Messungen betrug die Bildweite b' 100 mm.
Die folgenden Bilder bestätigten die Richtigkeit meiner
Messung (Abb. 3 und 4).

Die Okularprojektion wurde mit einem 15,5 mm-
Erflé-Okular und einer Verlängerungshülse durchgeführt.

Ich errechnete die Bildgrösse B' des Mondes zu 60 mm. Das
Bild wurde 62 mm gross.

Abschliessend ist zu sagen, dass die Lichtstärke proportio-
nal zu

$$\frac{1}{V^2}$$

ist. Wir verlieren also mit der Okularprojektion viel Licht,
welches wir mit einer längeren Belichtungszeit wettmachen

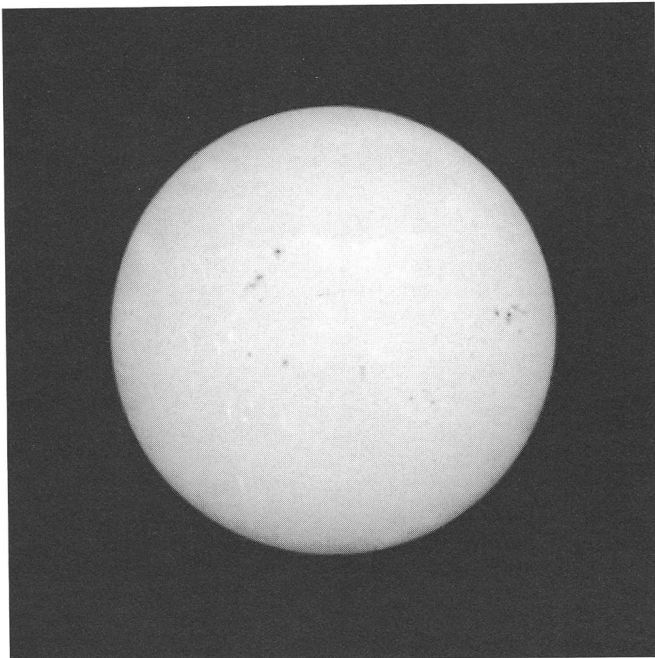


Abb. 1: Aufnahmedatum: 6. Sept. 1981, MEZ 13.27 h, (Brennpunkt-
aufnahme) 1/1000 sec belichtet, Film: Kodak Plus-X-pan 125
ASA/22 DIN



Abb. 3: 6. Sept. 1981, MEZ 14.24 h, 1/250 sec, gleicher Film, Okular-
projektion

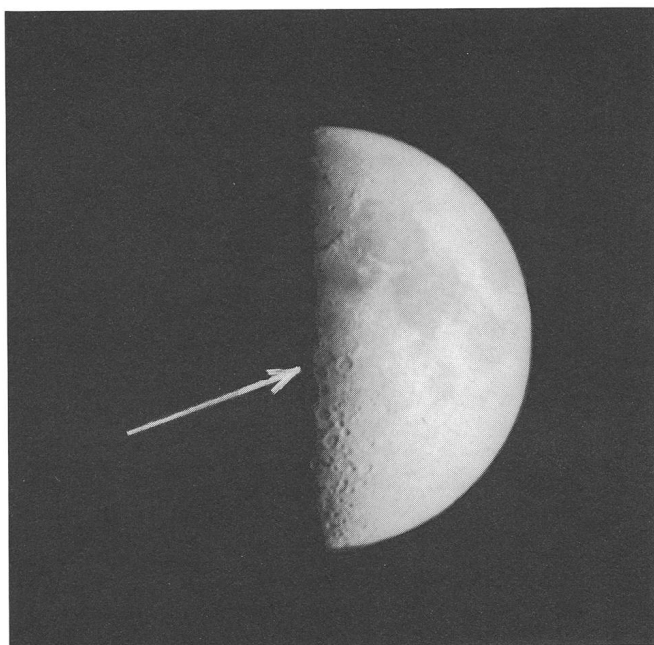


Abb. 2: 6. Sept. 1981, MEZ 19.59 h, (Brennpunktaufnahme) 1/8 sec
gleicher Film

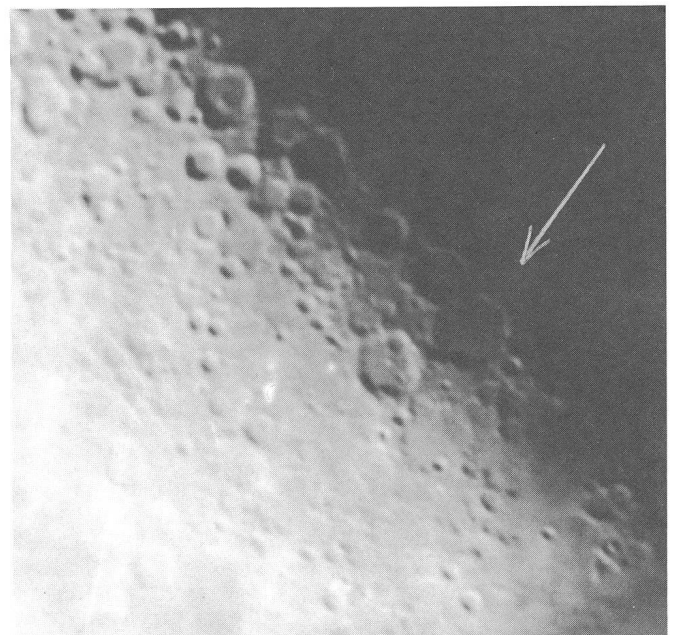


Abb. 4: 6. Sept. 1981, MEZ 20.49 h, 6 sec, gleicher Film, (Okularpro-
jektion). Vergleiche die Grösse der Wallebene Ptolemaeus (Pfeil) mit
der Normalfokusaufnahme derselben!

müssen. Mit Verlängerungshülsen können wir die Bildweite b' noch um einiges vergrössern. Dafür nimmt aber mit der Zunahme der Vergrösserung die Abbildungsschärfe auf der Filmschicht ab. Die Okularprojektion ist trotz allem eine leistungsfähige Erweiterung der Himmelsphotographie.

Literatur:

HERMANN-MICHAEL HAHN, *Astronomie – ein modernes Hobby*, Arena-Verlag, Würzburg.
Formeln und Tafeln, Orell Füssli-Verlag.

Anmerkungen:

1) genau

$$\lim_{g \rightarrow \infty} \frac{1}{g} = 0$$

2) ist ω kleiner als 10° , dann beträgt der Fehler weniger als ein Prozent.

3) Werte aus «Der Sternenhimmel 1981», Sauerländer-Verlag und dtv-Atlas «Astronomie»

Adresse des Autors:

Bruno Mettler, c/o Fam. Brennwald, Langstr. 95, 8004 Zürich.

Buchbesprechungen

WOLFGANG WEPNER: *Mathematisches Hilfsbuch für Studierende und Freunde der Astronomie*. Format 15x21 cm, broschiert. 279 Seiten, 49 Strichzeichnungen. Treugesell-Verlag, Düsseldorf. Preis DM 26,80. ISBN 3-87974-911-9.

Der Titel verrät es: Das Buch will mehr, als bloss Rezepte vermitteln, mit deren Hilfe man mathematische Probleme aus der Himmelskunde lösen kann. Ein erster kurzer Abschnitt (10 Seiten) befasst sich mit Rechenhilfsmitteln, vor allem mit Taschenrechnern.

In einem zweiten, recht umfangreichen Teil werden — vorerst losgelöst von konkreten Anwendungen — einige mathematische Themenkreise erläutert, einerseits als Erweiterung des «Schulwissens», andererseits als Grundlage für die später folgenden Anwendungen. In diesem Abschnitt finden wir: Ebene und sphärische Trigonometrie, Lösungsverfahren für Gleichungssysteme, Fehler- und Ausgleichsrechnung, Iterationsverfahren, Interpolation.

Der Hauptteil (zwei Drittel des Buches) bringt sodann die Anwendungen, gegliedert in folgende Kapitel: Zeit, Beobachtungsort und Instrumente, Sphärische Koordinatensysteme, Reduktion von Katalogörtern und Beobachtungen, Ephemeridenrechnung, Photographische Ortsbestimmung, Ortsbestimmung auf Sonne und Planeten, Rechnen mit Magnitudines, Auswertung von Beobachtungen Veränderlicher, Bahnbestimmung. — Hier wird der Leser jeweils mit leicht lesbarem Text (der z.B. die konkrete Beobachtungssituation erläutern kann) und wo nötig auch mit Zeichnungen in das Thema eingeführt. Nach diesem sehr praxisbezogenen Abschnitt folgt die mathematische Behandlung des Problems, in der Regel aufgeteilt in eine Herleitung («Theorie») und ein abschliessendes Rechenschema (Formelsammlung oder Flussdiagramm zu einem Programm). Dieses Rezept kann ohne Kenntnis näherer Begründungen direkt verwendet werden. Wer jedoch «dahintersehen» will, findet eben auch die Herleitung und Begründung des Rechenverfahrens. Eine zweiseitige Literaturzusammenstellung und ein Sachverzeichnis, welches den Zugang zum Buch sehr erleichtert, vervollständigen das Werk.

Was muss ein Benutzer dieses Buches können? Er muss vertraut sein mit mathematischen Formeln. Nebst dem «mathematischen Volksschulwissen» (Grundoperationen, Potenzen, Wurzeln) trifft er sehr häufig Winkelfunktionen (sin, cos, tan). Differential- und Inte-

gralrechnung dagegen werden nicht gebraucht. Die wichtigste Voraussetzung, um das Buch mit Gewinn verwenden zu können, ist jedoch die Freude an der Mathematik. Der Aufwand an Rechen- oder Programmierarbeit ist nämlich auch bei den einfacheren Problemen recht beträchtlich. Wer bestimmte Rechenroutinen für seine astronomische Beobachtungstätigkeit immer wieder braucht, wird froh sein, wenn ihm ein Rechengerät zur Verfügung steht, zu dem er die Programme aufbewahren kann (z.B. auf Magnetkarten). Für Amateure, die Zugang zu entsprechenden EDV-Anlagen haben, wurden bei komplizierten Lösungswegen sogar Programmteile in der Computersprache FORTRAN ins Buch aufgenommen.

Es ist offenbar schwer, ein Werk, das derart viele mathematische Formeln enthält, in der ersten Auflage fehlerfrei herauszugeben. Ein Beiblatt berichtigt zahlreiche Druckfehler, womit aber noch nicht alle erfasst wurden (so fehlt z.B. auf S. 124 in der 6. Formel ϕ vor dem Gleichheitszeichen).

Wir finden, das vorgestellte Buch sei ein preiswertes, gut brauchbares Hilfsmittel für den mathematisch interessierten Astroamateur. Es schliesst eine Lücke, die bisher für deutschsprachige Leser noch vorhanden war.

E. LAAGER

MINORU OZIMA: *The Earth: its Birth and Growth*. Cambridge University Press, Cambridge 1981, kart., Fr. 24.30, 117 S., 20 Abb.

Manch ein Sternfreund mag sich schon gefragt haben, wie weit eigentlich gesicherte Aussagen über die Entwicklung unseres eigenen Planeten gemacht werden können, nachdem die Raumflüge des letzten Jahrzehnts so viele neue Erkenntnisse über die benachbarten Himmelskörper gebracht haben. Jeder Geochemiker oder Geophysiker wird bestätigen können, dass — gerade auch wegen der Entwicklung der Planetologie — grosse Fortschritte im Verständnis des Heimatplaneten erzielt worden sind. Das vorliegende, eben erst erschienene Bändchen dieses japanischen Fachmanns auf dem Gebiet der Isotopen-Geochronologie und des Gesteinsmagnetismus bietet in gut verständlicher Sprache eine willkommene Einführung, wobei gerade die genannten beiden Forschungszweige seit ca. 1950 erstaunlich viel zutage gefördert haben. Prof. OZIMA's Stil ist erfreulich objektiv. Der Verfasser stellt in einfachen Worten die modernen Methoden frei von technischen Details dar und nennt die Ergebnisse, ohne noch ungeklärte Punkte und alternative Deutungsmöglichkeiten zu verschweigen. So gewinnt der Leser einen ausgewogenen Überblick über die frühe Geschichte der Erde, also gerade über jene zwei oder drei Milliarden Jahre, die in den Geologie-Lehrbüchern meist nur ganz kurz behandelt werden.

Das 1. Kapitel stellt im radioaktiven Zerfall von U, Th und K-40 die Energiequelle für die Entwicklung der Erde vor. Das wichtige 2. Kapitel beschreibt (immer unter Angabe der Messmethoden) die Entstehung der schwereren Elemente, die Kondensation des Sonnennebels und Wege zur Bestimmung des Erd- und Meteoritenalters. Kapitel 3 berichtet, wie und wann die Schichtung in Erdmantel und -Kruste erfolgte und was der Gesteinsmagnetismus zur Erforschung beitragen kann. Die nächsten Kapitel führen in die Entwicklung der Erdkruste und in die Datierung von Gesteinen ein, wobei auch die Plattentektonik, jene wichtige, die ganze Geologie einende Theorie gebührende Erwähnung findet. Die letzten Teile sind der Entwicklung der Erdatmosphäre und der Entstehung des Lebens gewidmet. Eine Zusammenfassung am Schluss und die Resumés zu jedem Kapitel erleichtern dem Leser den Überblick. Abgerundet wird das Buch durch ein ausführliches Sachregister.

Der Text verwendet ein leicht verständliches klares Englisch, das uns Deutschsprachigen keine grösseren Hindernisse entgegenstellt. Druckfehler sind kaum zu bemerken; einzig beim Wort «rigolith» wäre eine Anpassung an das gebräuchliche «regolith» erwünscht. Bei der Beschreibung des Neodym-Isotopenverhältnisses S. 43 schiene mir eine Erwähnung der Messungen der Cambridge-Gruppe unter O'NIONS (in einem Buch der Cambridge University Press!) angemessen, um so mehr als sie eine Bestätigung des Erdalters von 4,55 Milliarden Jahren brachten. Abgesehen von diesen Details kann das Buch jedem Sternfreund, der sich für die Entwicklung des Sonnensystems und für die Geologie «im grossen» interessiert, warm empfohlen werden, auch wenn der Preis für die 120 Seiten relativ hoch ist. Auf dem deutschen Buchmarkt ist meines Wissens leider nichts Entsprechendes zu finden.