

Zeitschrift: Orion : Zeitschrift der Schweizerischen Astronomischen Gesellschaft
Herausgeber: Schweizerische Astronomische Gesellschaft
Band: 41 (1983)
Heft: 197

Rubrik: Fragen / Ideen / Kontakte

Nutzungsbedingungen

Die ETH-Bibliothek ist die Anbieterin der digitalisierten Zeitschriften. Sie besitzt keine Urheberrechte an den Zeitschriften und ist nicht verantwortlich für deren Inhalte. Die Rechte liegen in der Regel bei den Herausgebern beziehungsweise den externen Rechteinhabern. [Siehe Rechtliche Hinweise.](#)

Conditions d'utilisation

L'ETH Library est le fournisseur des revues numérisées. Elle ne détient aucun droit d'auteur sur les revues et n'est pas responsable de leur contenu. En règle générale, les droits sont détenus par les éditeurs ou les détenteurs de droits externes. [Voir Informations légales.](#)

Terms of use

The ETH Library is the provider of the digitised journals. It does not own any copyrights to the journals and is not responsible for their content. The rights usually lie with the publishers or the external rights holders. [See Legal notice.](#)

Download PDF: 08.02.2025

ETH-Bibliothek Zürich, E-Periodica, <https://www.e-periodica.ch>

FRAGEN · QUESTIONS

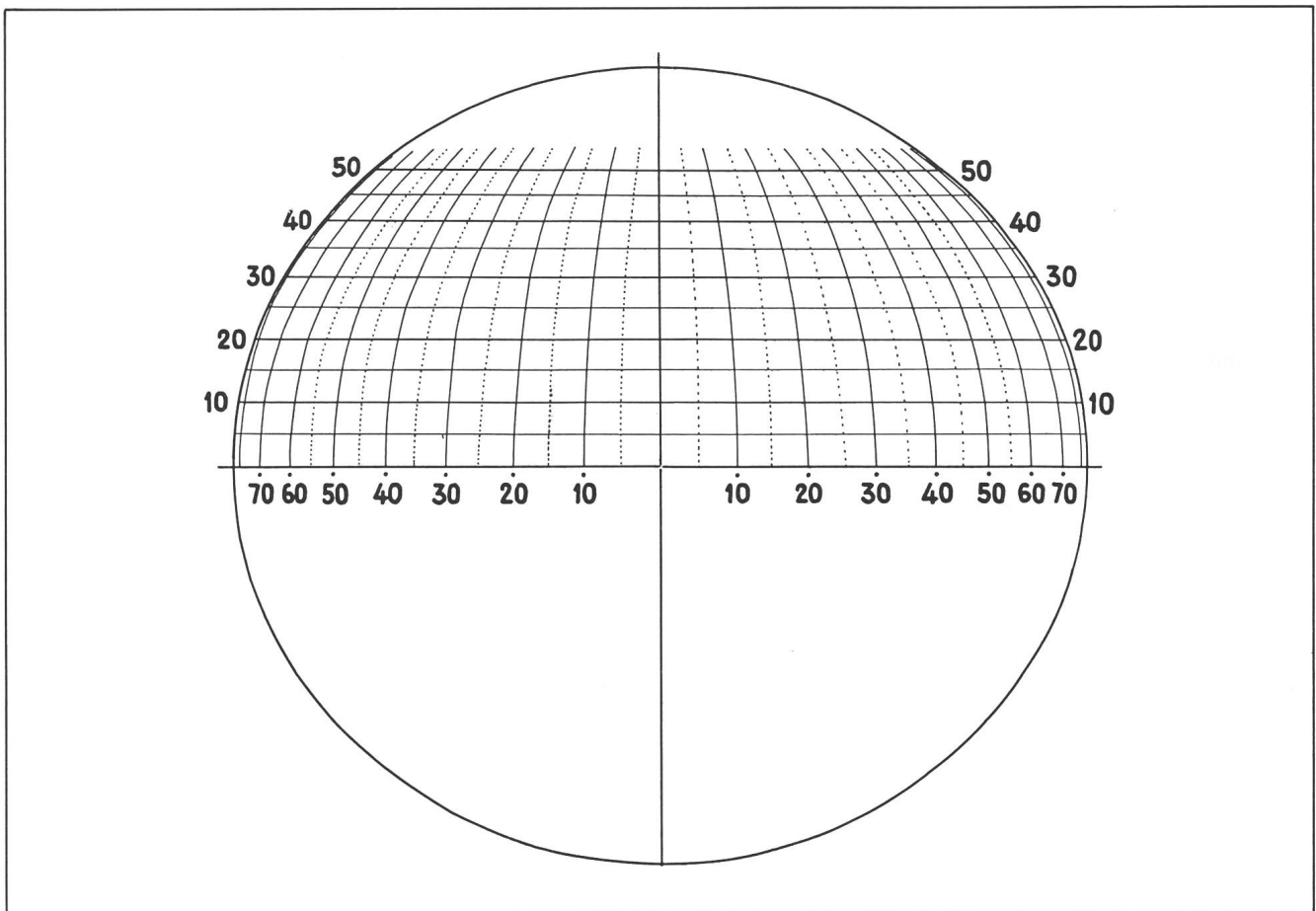
Gradnetz für Jupiter

Seit langem suche ich eine Anleitung zum Anfertigen eines orthografischen Kartennetzes für Jupiter und Saturn. Mit diesem möchte ich Länge und Breite von Oberflächendetails ausmessen, indem es auf die am Fernrohr angefertigte Zeichnung gelegt wird.

Gibt es irgendwelche Veröffentlichungen und Anleitungen, mit deren Hilfe man derartige Gradnetze für abgeplattete Rotationskörper anfertigen könnte?

Antwort:

Wir gelangten mit dieser Frage an Herrn SERGIO CORTESI, Specola Solare, 6605 Locarno-Monti. Dieser schickte uns das hier publizierte Gradnetz, von dem sich über eine (evtl. verkleinerte) Fotokopie mit Hilfe eines Thermokopiergerätes transparente «Messfolien» anfertigen lassen. Herr CORTESI schreibt in seinem Brief u.a.: «En son temps j'ai réalisé moi-même un réseau avec coordonnées zénographiques de Jupiter pour relever les détails des dessins de la planète; j'en avais fait des copies sur plan-film transparent et je vous envoie ci-jointes des photocopies du dessin original. Des détails sur le dessin de cartes de Jupiter (planisphères) sont reportés dans le manuel de: G. D. ROTH «Taschenbuch für Planetenbeobachter» (Verlag «Sterne und Weltraum», München)».



Gradnetz zum Ausmessen der Lage von Oberflächen-Details auf Jupiterzeichnungen. Original von S. Cortesi, Locarno-Monti.

Titelbild von ORION Nr. 193

Im Dezember 1982 brachten wir ein Titelbild ohne die sonst üblichen technischen Angaben. Die Aufnahme von JAKOB LIENHARD, Innertkirchen, zeigt vier Sterne in einer Reihe, jeder etwas heller als der andere – ein unbekanntes «Sternbild».

Wenigstens ein Leser hat sich bei der Redaktion erkundigt, wie das Bild entstanden sei. – Hier also die Erklärung des «Tricks»:

Bestimmt kamen nicht wenige Sternfreunde auf die Idee «Gürtelsterne des Orion mit Ergänzung». Auf einer detaillierten Sternkarte findet man tatsächlich weitere helle Sterne von etwa 4. und 5. Größe in dieser Gegend, die auf der Foto

leicht zu identifizieren sind. Jetzt weiss man: Der oberste Stern auf dem Titelbild ist δ Orionis, der zweitunterste ζ Orionis, also der östlichste der «Gürtelsterne». Norden ist somit auf der Aufnahme links. Es bleibt die Frage nach dem «überzähligen», dem hellsten Stern. Dieser ist Capella (α Aurigae). Er wurde ins gleiche Bild geholt, indem die Kamera nach der Aufnahme im Sternbild Orion um einen genau vorausberechneten Betrag in Rektaszension und Deklination verschoben wurde, worauf der gleiche Film ein zweites Mal – eben mit der Gegend um Capella – belichtet wurde.

Um die helleren Sterne auf dieser Neujahrsfoto zu «verschönern», wurde auf die Eintrittsplatte der Kamera ein gekreuztes Interferenzgitter (bestehend aus 4 mm-Schweiss-elektroden) aufgesetzt. Dieses reduzierte den Lichteinfall um mehr als die Hälfte, so dass folgende Belichtungszeiten nötig waren: Orion-Gürtelsterne 30 Min., Capella 20 Min.

Die Foto wurde mit der Schmidtamera (Brennweite 40 cm, f:1,6) gemacht. Auf dem Film von 8,2 cm Durchmesser wird 1 Grad 7 mm gross abgebildet, das Bildfeld erfasst somit im Durchmesser fast 12 Grad des Himmels. Das Titelbild ist eine Ausschnittsvergrößerung aus dem runden Negativ, seine Diagonale entspricht nur etwa 6 Grad.

Herr LIENHARD betont, dass diese Aufnahme auf Anhub gelungen sei. Um Capella in der gewünschten Helligkeit zu erhalten, musste nebst deren visueller Helligkeit auch ihr Spektraltyp (G5, Temperatur um 5000°, Farbe rötlichgelb) durch eine Verlängerung der Belichtungszeit kompensiert werden, sonst wäre sie vom blauempfindlichen Film (Kodak, Tri-X ortho, 26 DIN) gegenüber den heisseren Orion-Gürtelsternen (Temperaturen bis 28 000 Grad, Farbe weiss) zu schwach abgebildet worden.

Zur nötigen Genauigkeit der Kameraverschiebung von der ersten zur zweiten Teilaufnahme: Bei einem Fehler von einem Fünftelgrad wäre Capella auf der Vergrößerung (Titelbild) um 1 cm verschoben. Mit Hilfe von Teilkreisen am fest aufgestellten Teleskop ist diese Genauigkeit natürlich problemlos einzuhalten.

Vielleicht mag diese Aufnahme mit dem erklärenden Kommentar den einen oder andern Leser anregen, selber etwas Ähnliches zu versuchen!

IDEEN · TUYAUX

Auch der Amateur kann «microfiches» lesen!

Einer Erklärung, was «microfiches» sind, bedarf es für Leser dieser Zeitschrift wohl kaum, ebenso dürfte bekannt sein, dass es normalerweise zum Lesen dieser «microfiches» besonderer Lesegeräte bedarf, die dem Bildröhrenteil eines Fernsehers ähneln.

Da in der letzten Zeit derartige «microfiches» der verschiedensten astronomischen Kataloge etc. durch Herrn Prof. C. JASCHEK, Directeur du Centre de Données Stellaires; 11, rue de l'Université, 67000 Strasbourg, France, angeboten werden, wurde es als lohnenswert erachtet, einmal zu überlegen, wie man als Amateur auch in den Genuss dieser verhältnismässig billigen Möglichkeit gelangen kann; denn:

1. Ein gängiges Lesegerät dürfte am Preis scheitern
2. Die zur Verfügung stehenden «microfiches» von Katalogen etc. bedeuten, als Bücher gekauft, ebenfalls eine finanzielle Belastung.

Es wurde ein Lichtkasten gebaut, der in seinen Abmessungen und in seinem grundsätzlichen Aufbau aus der Skizze zu ersehen ist. Der Preis des Mikroskopes ist in Optikgeschäften oder direkt bei der Firma zu erfragen. Sollte man bereits im Besitz eines derartigen Mikroskopes sein, so müssen die Abmessungen der unteren, planen Flächen so gross sein, dass eine gewisse Standfestigkeit gegeben ist. Die Vergrößerung sollte nicht geringer als $20\times$ sein, um ein vorzeitiges Ermüden der Augen zu vermeiden. Die Schärfe lässt sich durch Verschieben des Tubus einstellen.

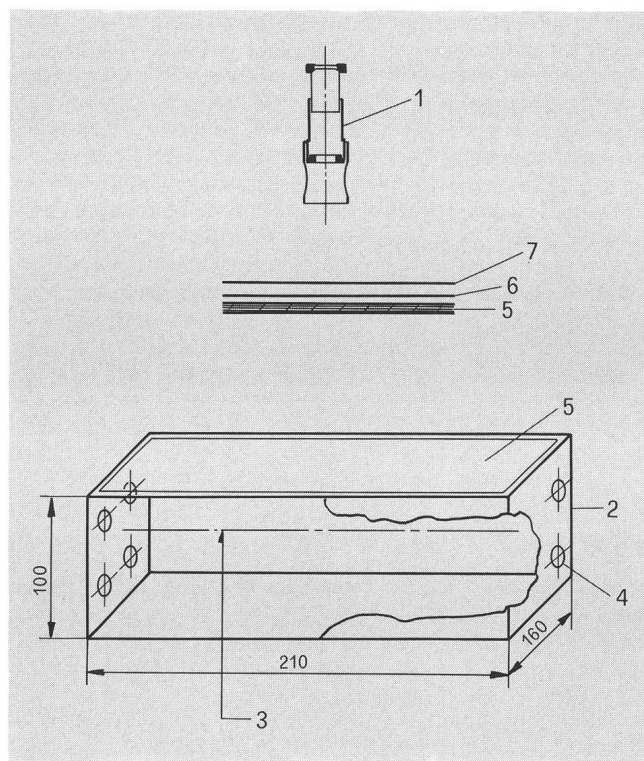


Abb. 1: oben: Anordnung zum Lesen der Microfiches
unten: Leuchtkasten, aus Holz zusammengesetzt. Masse $210 \times 160 \times 100$ mm. 1 Emoskop S der Firma EMO, Wetzlar, 2 Leuchtkasten, 3 Leuchtstoffröhre 220 V/50 Hz, 4 Entlüftungslöcher, 5 Milchglasscheibe, 6 Microfiche, 7 transparente Schutzfolie.

Zu Beginn besteht die grösste Schwierigkeit darin, sich auf den einzelnen «microfiches» zurechtzufinden, aber bereits nach kurzer Zeit verfügt man über die erforderliche Routine.

Um eine Beschädigung der «microfiches» zu vermeiden, wird, nachdem das entsprechende Blatt auf der Milchglasscheibe liegt, eine Folie, wie sie für einen Bildwerfer verwendet wird, darübergelegt und erst dann wird das Mikroskop daraufgestellt und scharf eingestellt. Das unerlässliche Verschieben des Mikroskopes hinterlässt hierdurch keinen Kratzer und sonstige Beschädigungen auf den «microfiches», welche sie unleserlich machen könnten.

Weiter ist sehr wichtig, dass darauf geachtet wird, dass trotz der Belüftung die Milchglasscheibe nicht zu heiss wird, was zur Folge hätte, dass die Silberschicht verdampft und die «microfiches» unbrauchbar werden.

Dies wird am Anfang, wo man mit allem noch nicht so vertraut ist, *leicht* übersehen.

Die Bestellung der «microfiches» erfolgt über die oben angegebene Adresse, ebenso sind dort gegen einen internationalen Antwortschein Listen über die zur Verfügung stehenden «microfiches» zu erhalten.

Adresse des Verfassers:

ERNST GOERCKE, Unterer Grasweg 2, D-8070 Ingolstadt/Do.

Ergänzungen und Anmerkungen der Redaktion

1. Beim Anfertigen der Reinzeichnung (Abb. 1) haben wir uns erlaubt, gegenüber der vom Verfasser gelieferten Skizze zwei Änderungen vorzunehmen: Die Soffittenlampe 40 Watt (eine Glühbirne mit recht grosser Wärmeentwicklung) wurde durch eine Leuchtstoffröhre ersetzt, wodurch erfahrungsgemäss auch der vorgesehene Entlüftungsventilator wegfallen kann. Beim Einbau einer Leuchtstoffröhre ist zu beachten, dass diese mit einem «Starter» in Betrieb gesetzt werden muss. Dieser ist also zusätzlich zu installieren.
2. In einem Optikergeschäft haben wir uns nach dem «Emoscop S» erkundigt. Dieses vielseitig verwendbare Tascheninstrument kostet SFr. 170.— (Preis März 1983). Nur als Hilfsmittel zum Microfiches-Lesen ist es wohl etwas teuer, weil es aber auch sonst für verschiedene Zwecke verwendet werden kann, möchten wir es an dieser Stelle unseren Lesern vorstellen (Abb. 2). Im Prospekt (erhältlich bei der Firma Petraglio + Co. AG, Silbergasse 4, CH-2501 Biel, oder in einem Optikergeschäft) steht u.a.: «Von besonderem Vorteil sind beim EMOSCOP S der grosse Objektfelddurchmesser des Mikroskopes sowie seine Ausbaufähigkeit als Mess-Mikroskop. Ein Gerät für besonders

3. Beim Zentralsekretär der SAG haben wir uns nach den Möglichkeiten zum Lesen der ORION-Microfiches erkundigt. Herr Tarnutzer besitzt selber ein kleines Handlesegerät (Abb. 3), das von der Firma Mikrofilmgeräte AG, Albisstrasse 5, CH-6300 Zug vertrieben wird.

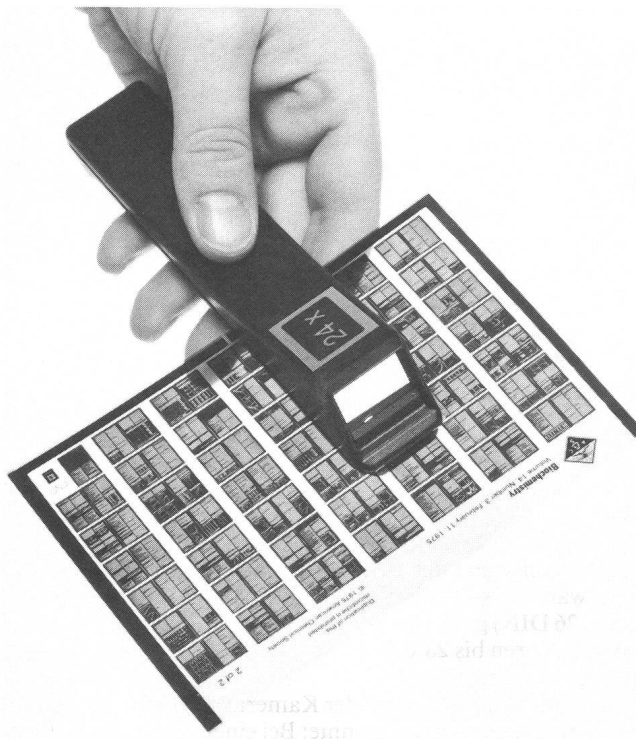


Abb. 3: Handlesegerät «SAUL mini» zum Lesen von Microfiches. Diese werden mit dem zangenartigen Gerät festgehalten. Den Text erkennt man beim Einblick ins helle Fenster.

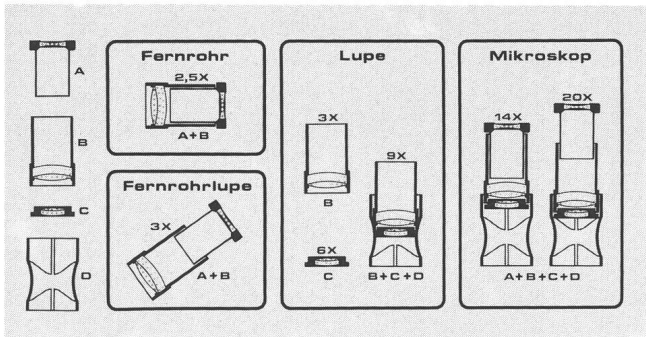


Abb. 2: Die optischen Funktionen und 7 Vergrösserungen des EMOSCOP S. Reproduktion aus dem Prospekt «Taschen-Optik aus Wetzlar».

hohe Ansprüche, das sich durch folgende technische Merkmale auszeichnet: Gewicht einschl. Leder-Etui und Aluminiumständer 160 g. Geräte-Durchmesser 35 mm, Höhe 66 mm. *Fernrohr*: Vergrösserung 2,5 ×, Objektivdurchmesser 28 mm, Sehfeld 200 m auf 1000 m (11,4 Grad). *Fernrohrlupe*: Vergrösserung 3 ×, Objektivdurchmesser 28 mm, Sehfeld 40 mm auf 400 mm (5,7 Grad), kleinster Arbeitsabstand 400 mm. *Lupe*: Vergrösserung 3 ×, 6 × und 9 ×. *Mikroskop*: Vergrösserung 14 × und 20 × bei Objektfelddurchmessern von 6 und 3 mm. Ausbaufähig zu *Mess-Mikroskop* durch einfaches Aufstecken von Strichplatten (z.B. 10 mm in 100 Teile) auf die Unterseite des Aluminium-Ständers.»

Dieses praktische und nicht allzu teure Gerät können wir Interessenten empfehlen. Es wird von der Firma wie folgt beschrieben:

«Das Handlesegerät «SAUL mini» eignet sich ausgezeichnet für die Auswertung von Fichen mit Verkleinerungsfaktor 24:1 und 42:1, sowie für COM-Fichen mit Faktor 48:1, Filmlochkarten usw. Durch seine Kompaktheit ist das Gerät überall sofort zur Hand, und somit neben einem stationären Bürogerät die ideale Ergänzung für unterwegs.»

Lesefläche	22 × 17 mm
Mikrofilm	Fiche und Jacket A6, Filmlochkarte, Rollfilm 16 – 105 mm
Vergrösserung	17 : 1
Optik	Prismenoptik, randscharf und verzerrungsfrei
Scharfstellung	mittels Andruck
Masse	H = 160 mm, B = 30 mm, T = 35 mm
Gewicht	50 Gramm
Preis	SFr. 115.— inkl. Wust und Verpackung (Mai 1983).

4. Die Microfiches sind transparente Blätter im Format A6 (148 × 105 mm). Auf einer ORION-Fiche sind im Maximum 98 Heft-Seiten, 24-fach verkleinert, abgebildet.

E. LAAGER

La bourse aux programmes

Du fait de la diffusion rapide des calculateurs programmables de poche et des minicomputers, les astronomes-amateurs se tourneront de plus en plus vers le côté mathématique de l'astronomie.

L'abord de cette partie de l'astronomie nous est facilité par les nombreux «livres de recettes» contenant les formules mathématiques toutes prêtes permettant de résoudre les divers problèmes posés. On peut, à cet égard, recommander les ouvrages suivants:

- WOLFGANG WEPNER: Mathematisches Hilfsbuch für Studierende und Freunde der Astronomie (Treugesell-Verlag, Düsseldorf). ISBN 3-87974-911-9.
- SERGE BOUIGES: Calcul astronomique pour amateurs (Masson, Paris 1981). ISBN 2-225-74514-5.
- JEAN MEEUS: Astronomical formulae for calculators (Volkssternwacht Urania, B 2540 Hove).
- PETER DUFFET-SMITH: Practical astronomy with your calculator (Cambridge University Press 1981). ISBN 0-521-28411-2.
- Annuaire du bureau des longitudes: Ephémérides 19, (Bordas, Paris).

La rédaction serait reconnaissante de recevoir d'autres références littéraires.

Beaucoup de fans du computer ont commencé depuis longtemps de développer des programmes adéquats pour leurs appareils, et il est bien compréhensible qu'ils désirent aussi les rendre accessibles à d'autres. Sporadiquement, nous avons déjà publié des programmes complets dans ORION. Il est à prévoir que les vœux légitimes pour une publication des travaux personnels dans ce domaine vont s'amplifier dans le proche avenir. Déjà, sur mon pupitre, s'amoncellent les lettres de ce genre. – Que doit faire la rédaction dans une telle situation?

Une publication des programmes complets sous forme de listes imprimées ne nous paraît pas pratique, et ceci pour les raisons suivantes:

- Un programme déterminé ne fonctionnera, en règle générale, que sur un appareil déterminé, ne pouvant donc pas simplement être pris pour un autre appareil. Le nombre des lecteurs pouvant en profiter sera donc restreint.
- La publication dans notre organe prendrait une place disproportionnée. Pourquoi? Par la possibilité de programmer en Basic et par une capacité d'accumulation accrue du calculateur, on sera tenté d'écrire les programmes sous forme de dialogue (plus facile pour l'utilisateur) ce qui les rend vite volumineux. D'autre part, l'écriture des listes établies par l'imprimeur ne peut être réduite trop fortement afin qu'elle soit encore lisible dans ORION. Avec des programmes confortables, notre ORION se remplirait aisément page par page.
- Dans de nombreux cas, les programmes sont enregistrés sur cartes magnétiques, sur cassettes de bandes magnétiques, voire sur disquettes. Pour les intéressés, il devrait exister la possibilité d'obtenir directement de tels enregistrements.

Ainsi, à titre d'essai, nous voudrions proposer la solution suivante:

Nous ouvrons, sous la rubrique «Questions-Idees-Contacts», une «bourse aux programmes».

Celui qui désire proposer des programmes pour calculateurs, s'annonce ici, celui qui cherche quelque chose de déterminé peut se renseigner au même endroit. La transaction proprement dite a lieu ensuite directement entre le producteur et le consommateur, sans autre intervention de la rédaction.

Pour une présentation de programme dans la «bourse», les indications suivantes, en style télégraphique, seraient nécessaires:

- Appareil (modèle de calculateur) ev. accessoires nécessaires.
- Description du programme (qu'est-il calculé?)
- Input: Quelles données l'utilisateur doit-il donner au programme (important: par ex. des données d'un éphéméride sont-elles nécessaires? etc).
- Output: Sous quelle forme sont livrés les résultats (seule indication sur l'appareil, listes imprimées, tableaux, graphiques)?
- Comment est enregistré le programme, sous quelle forme peut-il être retransmis?
- Conditions pour une retransmission du programme (prix, frais)?

Les écrits pour la «Bourse aux programmes» sont à adresser à: E. LAAGER, Schlüchtern 9, CH-3150 Schwarzenburg.

18 Himmels-W's gegen die Astrologie

Intention

In einer astronomischen Zeitschrift astrologische Mißstände aufzugreifen, ist sicherlich ungewöhnlich, glaubt doch sowieso kaum ein Leser den esoterischen Unfug der Sterndeuter. Aber, Hand aufs Herz, wer kennt die astrologische Irrlehre gut genug, um ihr argumentativ, vielleicht auch öffentlich, zweifelsfrei zu begegnen?

Astrologen unbesehen als «Spinner» abzutun und sich nicht weiter um ihr angerichtetes Unheil zu kümmern, ist bequem, zeugt aber von einer «wissenden» Erhabenheit mit Glashausharakter. Wer die Finanzkraft der Astrologie und ihren tatsächlichen Einfluss kennt (bis zu 2/3 der Bevölkerung glauben bedingt an die «Sterne») und gleichzeitig selbst über ein aufgeklärtes Weltbild verfügt, sollte nicht schweigend zusehen, wie Astrologen Entscheidungen in politischen Kreisen, Chefetagen von Konzernen, in Arztpraxen, in Personalabteilungen und Schulen mitbestimmen.

Der organisierten Amateurastronomie (als Mittler zwischen Wissenschaft und Öffentlichkeit) fällt hier u.a. eine Aufgabe zu, die zwar abseits der eigentlichen Tätigkeit liegt, die aber vielleicht doch von einigen astronomischen Vereinigungen verstärkt wahrgenommen werden kann.

Der Ansatz für die Gegenargumentation liegt in folgenden Fragen, die die Astrologie in Ermangelung von Logik nicht stichhaltig beantworten kann.

Die astrologischen Schwachstellen

1. Warum hat der astrologische Tierkreis auch in der Neuzeit nur die traditionellen zwölf Tierkreiszeichen und spart das Ekliptik-Sternbild Ophiuchus (Schlangenträger) aus?
2. Warum sind die astrologischen Tierkreiszeichen abweichend von der astronomischen Wirklichkeit alle genau 30 Grad lang?

3. Warum unterschlägt die Astrologie die Präzession und geht von «Energiefeldern» an den Orten der Sternbilder von vor mehr als 2000 Jahren aus?
4. Warum posieren Sterndeuter gerne neben Fernrohren und Sternfotos, obwohl «Kraftfelder» und nicht Sterne ihre Bezugspunkte sind? Sehen die Esoteriker Kraftfelder in ihren Instrumenten?
5. Welche Logik führt zum bevorstehenden «Zeitalter des Wassermannes», wenn die Präzession bei den Energiefeldern (= Sternzeichen) keine Rolle spielt?
6. Warum haben üblicherweise nur die Tierkreiszeichen Relevanz und nicht die anderen Sternbilder (etwa auch Sternbildgruppen wie Zirkumpolarsterne, Äquatorsternbilder, Sternbilder des galaktischen Äquators oder die nächsten Fixsterne)?
7. Wie erklärt sich, dass dennoch eine Minderheit von Astrologen neuerdings auch Einzelsterne anderer (jetzt astronomischer) Sternbilder (nicht Sternzeichen!) etwa Regulus, Algol etc. als aussagekräftig missbrauchen?
8. Was rechtfertigt die Gleichsetzung von Sonne und Mond mit den Planeten und die Nichtberücksichtigung der grossen Monde von Jupiter und Saturn?
9. Woraus resultieren die jeweiligen Polaritäten von Sonne, Mond und Planeten («positiv», «negativ» und «gemischt»)?
10. Wie können Sonne, Mond und Planeten Tierkreiszeichen «regieren»?
11. Wodurch sind die Auswirkungen des Aszendenten, des Meridians und des Deszendenten – auch in ihrer unterschiedlichen Gewichtung – zu rechtfertigen?
12. Wie lassen sich die Aspekte (Winkelbeziehungen = Konstellationen) von Sonne, Mond und Planeten zueinander in ihrer Auswirkung auf irdisches Geschehen beweisen?
13. Warum ist die Erde ohne Belang – ein deutlicher Hinweis auf das indiskutable geozentrische Weltbild der Astrologen?
14. Welche Beweiskraft liegt in der weiteren, willkürlichen Unterteilung des Tierkreises in zwölf sogenannte «Häuser» mit ihren Zuordnungen für bestimmte Lebensbereiche?
15. Wieso ist die Geburtsminute entscheidend und nicht der Zeugungsmoment oder der Reifezeitpunkt der Keimzellen?
16. Weshalb gehen Astrologen noch heute von «vier Elementen» aus, die kein halbwegs gebildeter Mensch als solche erkennt (Feuer, Wasser, Erde, Luft)?
17. Wesentliches Merkmal der Astrologen ist ihre geistige Verwandtschaft zu Hellsehern, Kartenlegern, Handlinienlesern, Pendelschwingern, Kaffeesatzlesern, Wiedergeburtsgläubigen, Parapsychologen, Wunderheilern und Betrügnern. Warum können sich die Sterndeuter davon nicht distanzieren?
18. Warum sind sich die Astrologen untereinander so feindlich gesonnen, wie das in dem Ausmass in keiner anderen Berufsgruppe vorkommt?

Gegen die astrologische Irrlehre hilft nur die öffentliche Offensive.

Seit 1982 läuft die Initiative der Volkssternwarte Paderborn in Presse, Rundfunk und demnächst auch im Fernsehen, ein vielfaches Millionen-Publikum wurde bereits erreicht. Wer sich aktiv für ein aufgeklärtes Weltbild einsetzen möchte, kann «Rückendeckung» erhalten durch: Volkssternwarte Paderborn e.V., Postfach 1142, D-4790 Paderborn.

Adresse des Autors:

REINHARD WIECHOCZEK, Hohefeld 24, Postf. 1142, D-4790 Paderborn-Dahl, Tel. 05293/512.

SAG-Abzeichen

Der Nachfrage entsprechend haben wir bei unserm Lieferanten *Knopflochabzeichen* bestellt. Diese werden den Bestellern, bedingt durch die lange Lieferfrist, voraussichtlich anfangs Oktober 1983 zugestellt werden können. Wir bitten Sie, sich bis dahin zu gedulden.

Hingegen war die Nachfrage für *gestickte Abzeichen* verhältnismässig gering. Wir haben diese deshalb noch nicht in Auftrag gegeben, können dies aber jederzeit nachholen, sofern genügend weitere Bestellungen eintreffen.

Insigne SAS

Suivant la demande, nous avons commandé des *insignes à boutonnière* chez notre fournisseur. Ceux-ci seront expédiés aux intéressés, en raison du long délai de livraison, probablement vers début octobre 1983. Nous vous prions donc de bien vouloir patienter jusque-là.

Par contre, la demande pour les *insignes brodés* était relativement petite. Nous avons donc renoncé de les mettre en exécution tout en attendant d'éventuelles commandes supplémentaires.