

Zeitschrift: Orion : Zeitschrift der Schweizerischen Astronomischen Gesellschaft
Herausgeber: Schweizerische Astronomische Gesellschaft
Band: 42 (1984)
Heft: 203

Artikel: Sonnenuhrmodelle auf dem Riesenglobus
Autor: Riss, Adrian
DOI: <https://doi.org/10.5169/seals-899292>

Nutzungsbedingungen

Die ETH-Bibliothek ist die Anbieterin der digitalisierten Zeitschriften. Sie besitzt keine Urheberrechte an den Zeitschriften und ist nicht verantwortlich für deren Inhalte. Die Rechte liegen in der Regel bei den Herausgebern beziehungsweise den externen Rechteinhabern. [Siehe Rechtliche Hinweise.](#)

Conditions d'utilisation

L'ETH Library est le fournisseur des revues numérisées. Elle ne détient aucun droit d'auteur sur les revues et n'est pas responsable de leur contenu. En règle générale, les droits sont détenus par les éditeurs ou les détenteurs de droits externes. [Voir Informations légales.](#)

Terms of use

The ETH Library is the provider of the digitised journals. It does not own any copyrights to the journals and is not responsible for their content. The rights usually lie with the publishers or the external rights holders. [See Legal notice.](#)

Download PDF: 02.02.2025

ETH-Bibliothek Zürich, E-Periodica, <https://www.e-periodica.ch>

Sonnenuhrenmodelle auf dem Riesenglobus

ADRIAN RISS

1. Einleitung

Im Sommersemester '83 wurde an der Kantonsschule Heerbrugg der Freifachkurs Astronomie angeboten, den Dr. FRITZ SCHOCH leitete. Es handelte sich dabei um einen Einführungskurs von einer Wochenstunde während eines Semesters, in dem es um das Ordnen des Himmelsgeschehens an der Himmelskugel und um die «Astronomie des unmittelbaren Beobachters» ging. Ein praktisches Beispiel zu dieser Einführung in die Astronomie stellt das Betrachten von Abläufen an Sonnenuhren dar. Für den Schulbetrieb sollte das jedoch im Zeitraffer und witterungsunabhängig im Schulzimmer möglich sein. Um diese Voraussetzungen erfüllen zu können, braucht es ein geeignetes Modellsystem, das aber noch nicht zur Verfügung stand. Auf Vorschlag von Herrn SCHOCH machte ich mich daher daran, ein Modell zu bauen.

2. Aufgabenstellung

Die Grundidee ist es, nach Fig. 1 einen Globus, auf dem verschiedene Sonnenuhrenmodelle montiert werden können, mit einer geeigneten Lichtquelle ($\hat{=}$ Sonne) anzustrahlen, um so die Vorgänge an den verschiedenen Sonnenuhren im Modell beobachten zu können und das in kurzer Zeit.

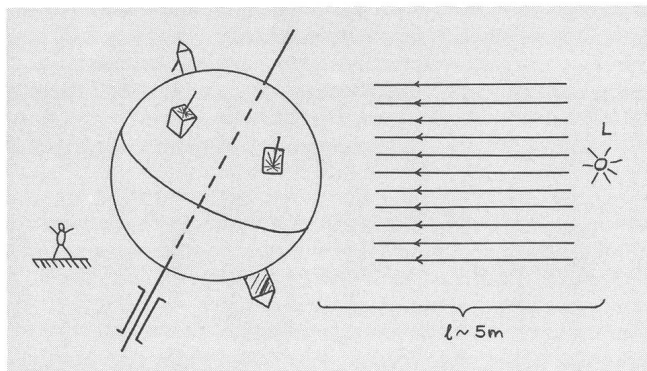


Fig. 1: Der Globus mit verschiedenen aufmontierten Sonnenuhrenmodellen und der Lichtquelle L im Abstand l .

3. Ausführung

a) Anforderungen an das Erdkugelmodell

- möglichst gross (aber kleiner als 1 m \varnothing , wegen der Türöffnungen)
- hohe Stabilität, wegen rauhen Schulbetriebes
- kostengünstig
- eine Achse muss eingebaut werden können

b) Anforderungen an die Sonnenuhrenmodelle

- ebenfalls stabil
- mindestens so gross, dass man ihr Funktionieren im Schulzimmer von den Bänken aus gut sehen kann
- verstellbare Schattenstäbe oder klappbare Zifferblätter (damit weniger Modelle gebaut werden müssen)

Aus den gestellten Anforderungen für den Globus bietet sich der Werkstoff Polyester, mit Glasfasern verstärkt, an.

Da ich keine Erfahrungen mit derartigen Polyesterarbeiten hatte, versuchte ich im Kontakt mit Bootsbauern und Modellbauern meine Kenntnisse zu erweitern.

Als «Leergüst» für den Globus diente ein grosser, aufblasbarer Kinderballon, der, von einem Netz aus Schnüren umgeben, eine schöne Kugelform beibehält. Dieser Ballon wird nun mit Polyester eingestrichen, mit Glasfasern überdeckt und danach trocken gelassen. Der Vorgang wird wiederholt, bis eine genügende Stabilität erreicht ist. Diese Arbeiten müssen in einem sehr gut lüftbaren Raum ausgeführt werden! Die verwendeten Werkstoffe sind ein 2-Komponenten-Polyester, bestehend aus einem Polyester (flüssig) und einem Härter (flüssig), und Glasfasermatte. Härter und Polyester müssen kurz vor der Verarbeitung gut miteinander vermischt werden. Dazu gibt es verschiedene Markenartikel, die in Drogerien und in guten Hobby- und Spielwarengeschäften erhältlich sind, zu Preisen von ca. Fr. 15.—/kg.

Wenn die Möglichkeit besteht, empfiehlt es sich, aus Kostengründen diese Werkstoffe bei einem Bootsbauer (oder sonst einem polyesterverarbeitenden Betrieb) selber zu besorgen. Für einen Globus dieser Grösse sollte man einen Bleicheimer, ca. 5 l fassend, und eine Giftflasche (Sicherheitsvorschrift) für den Härter (max. $\frac{1}{2}$ l) selber mitbringen.

Bei einem Bootsbauer kriegt man möglicherweise auch billigere Reststücke von Glasfasermatten (insgesamt ca. 6 m²). Das Ergebnis einer mehrstündigen Arbeit war ein «Jumboglobus» von 92 cm \varnothing und ca. 6 kg Masse. Die immer noch sichtbaren Schnüre des Netzes dienen gerade als Längengrade (Fig. 2). Die Sonnenuhrenmodelle werden aus festem Karton oder besser noch aus Holz gefertigt.

4. Anwendung

Mit einem Scheinwerfer L wird der Globus aus 1 ~ 5 m angestrahlt. Durch entsprechende Neigung der Achse kann die während der Jahreszeiten wechselnde Deklination der Sonne eingestellt werden. Die Drehung des Globus simuliert einen Sonnentag.

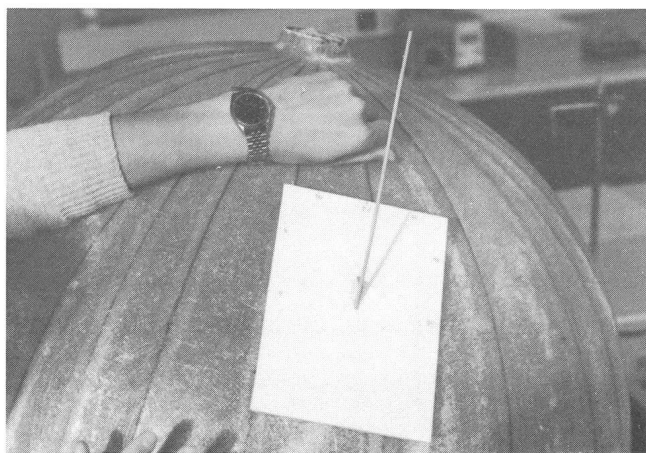


Fig. 2: Eine Horizontalsonnenuhr auf dem Polyesterglobus; gut sichtbar die Schnüre des Netzes.

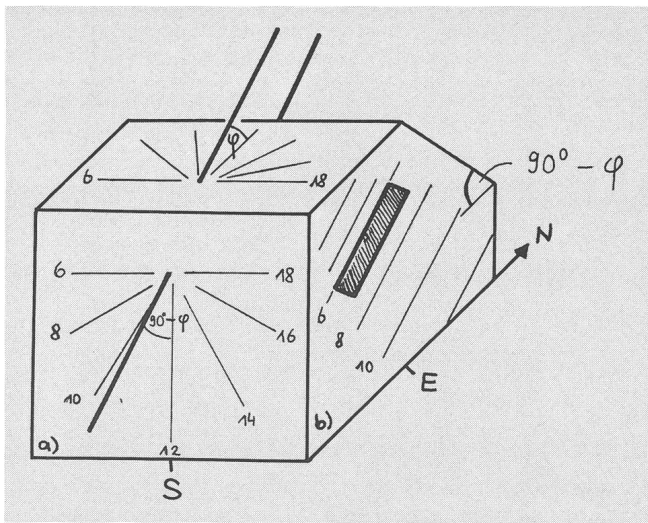


Fig. 3: Beispiel einer Würfeluhr: Kombination von Äquatorialsonnenuhr (Zifferblatt nicht sichtbar), Horizontalsonnenuhr und Vertikalsonnenuhr.
a) mit Süd-Zifferblatt, b) mit Ost-West-Zifferblatt.

Auf diese Weise kann man sehr eindrücklich das Verhalten unterschiedlicher Sonnenuhrentypen an verschiedenen Orten der Erde (Pol, Äquator, etc.) veranschaulichen und Fragen, die auftauchen können, gut erklären, z.B.:

- hat es einen Sinn, einem Eskimo am Nordpol eine Vertikalsonnenuhr zu schenken?
- wie müsste eine solche Sonnenuhr überhaupt beschaffen sein (Zifferblatt, Zeiger)?

Die Abbildungen geben einen Einblick in die einfachsten Modelle und zum Teil deren Konstruktion; es handelt sich dabei um Sonnenuhren mit ebenen Zifferblättern.

5. Schlusskommentar

Mit dem vorgestellten Modell wird es dem Anwender ermöglicht, der Wirklichkeit entsprechende Geschehnisse auf Sonnenuhren zu verfolgen und zu erfassen. Es ist ein nützliches Lehrmittel mit einem vielfältigen Anwendungsbereich. Der Globus kann selbstverständlich auch gut für andere Zwecke verwendet werden.

Auf die Theorie der Sonnenuhr wird hier nicht näher eingegangen. Die Kenntnisse dafür liefert die Lektüre folgender Bücher: «Die Sonnenuhren» von L. M. LOSKE, Springer-Verlag (Berlin/Heidelberg/New York), 1970; «Sonnenuhren 1» von HEINZ SCHUMACHER, 2. Aufl., München Callwey, 1978, sowie der Freifachkurs «Astronomie», Kantonsschule Heerbrugg.

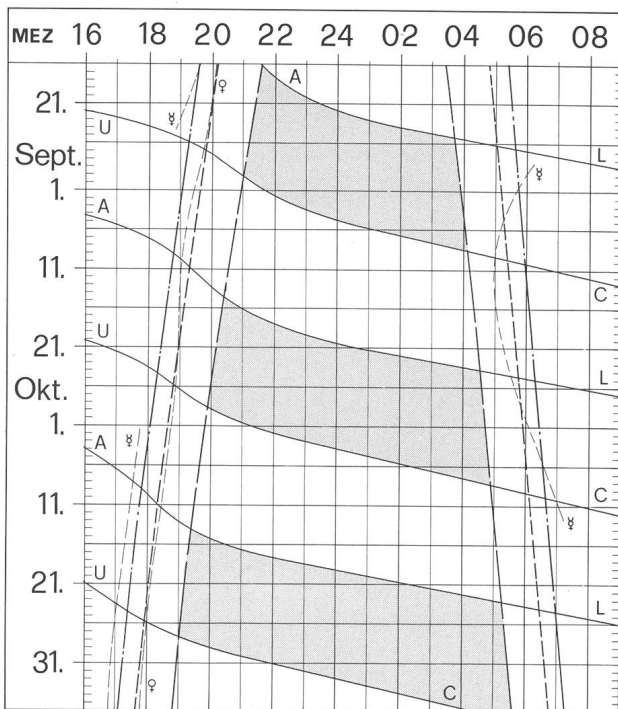
Zum Schluss sei der Firma Nobel AG, Glas u. Polyester, Steinach, für ihre Unterstützung sehr herzlich gedankt, ebenso Herrn W. WINIGER, Physikassistent, der mir bei den Arbeiten sehr behilflich war.

Adresse des Autors:

Adrian Riss, Erlenstrasse 5, 9450 Altstetten.

Sonne, Mond und innere Planeten

Soleil, Lune et planètes intérieures



Aus dieser Grafik können Auf- und Untergangszeiten von Sonne, Mond, Merkur und Venus abgelesen werden.

Die Daten am linken Rand gelten für die Zeiten vor Mitternacht. Auf derselben waagrechten Linie ist nach 00 Uhr der Beginn des nächsten Tages aufgezeichnet. Die Zeiten (MEZ) gelten für 47° nördl. Breite und 8°30' östl. Länge.

Bei Beginn der bürgerlichen Dämmerung am Abend sind erst die hellsten Sterne — bestenfalls bis etwa 2. Grösse — von blossen Auge sichtbar. Nur zwischen Ende und Beginn der astronomischen Dämmerung wird der Himmel von der Sonne nicht mehr aufgeleht.

Les heures du lever et du coucher du soleil, de la lune, de Mercure et de Vénus peuvent être lues directement du graphique.

Les dates indiquées au bord gauche sont valables pour les heures avant minuit. Sur la même ligne horizontale est indiqué, après minuit, le début du prochain jour. Les heures indiquées (HEC) sont valables pour 47° de latitude nord et 8°30' de longitude est.

Au début du crépuscule civil, le soir, les premières étoiles claires — dans le meilleur des cas jusqu'à la magnitude 2 — sont visibles à l'œil nu. C'est seulement entre le début et la fin du crépuscule astronomique que le ciel n'est plus éclairé par le soleil.

- — — — — Sonnenaufgang und Sonnenuntergang
Lever et coucher du soleil
- - - - - Bürgerliche Dämmerung (Sonnenhöhe -6°)
Crépuscule civil (hauteur du soleil -6°)
- — — — — Astronomische Dämmerung (Sonnenhöhe -18°)
Crépuscule astronomique (hauteur du soleil -18°)
- A L
U C Mondaufgang / Lever de la lune
 Monduntergang / Coucher de la lune
- Kein Mondschein, Himmel vollständig dunkel
Pas de clair de lune, ciel totalement sombre