

**Zeitschrift:** Orion : Zeitschrift der Schweizerischen Astronomischen Gesellschaft  
**Herausgeber:** Schweizerische Astronomische Gesellschaft  
**Band:** 45 (1987)  
**Heft:** 219

**Rubrik:** Fragen / Ideen / Kontakte

### **Nutzungsbedingungen**

Die ETH-Bibliothek ist die Anbieterin der digitalisierten Zeitschriften. Sie besitzt keine Urheberrechte an den Zeitschriften und ist nicht verantwortlich für deren Inhalte. Die Rechte liegen in der Regel bei den Herausgebern beziehungsweise den externen Rechteinhabern. [Siehe Rechtliche Hinweise.](#)

### **Conditions d'utilisation**

L'ETH Library est le fournisseur des revues numérisées. Elle ne détient aucun droit d'auteur sur les revues et n'est pas responsable de leur contenu. En règle générale, les droits sont détenus par les éditeurs ou les détenteurs de droits externes. [Voir Informations légales.](#)

### **Terms of use**

The ETH Library is the provider of the digitised journals. It does not own any copyrights to the journals and is not responsible for their content. The rights usually lie with the publishers or the external rights holders. [See Legal notice.](#)

**Download PDF:** 02.02.2025

**ETH-Bibliothek Zürich, E-Periodica, <https://www.e-periodica.ch>**

## KONTAKTE

## Drehbare Sternkarte für Gebiete in Äquatornähe

**Frage:**

Mein Schwager arbeitet als Werk-Missionar in Zaire. Im letzten Brief schrieb er mir, dass er und seine Frau vom Sternhimmel der Tropen «angefressen» seien und dass sie sich beim Suchen der Sternbilder jeweils fast die Häse ausrenken. Was sie nötig hätten, sei eine drehbare Sternkarte der Tropen, wenn es so etwas überhaupt gebe.

Nun möchte ich Sie fragen, wo man eine Sternkarte erhält, die für den Äquator etwa stimmt.

Wenn ich selber ein Deckblatt basteln wollte für eine Sternkarte in Merkator-Projektion, wie müsste dann die Horizontlinie gezeichnet werden? Als Kreis, als Ellipse oder noch anders?

**Antwort:**

Im Vorwort zur drehbaren Sternkarte SIRIUS steht «Das grosse Modell ist die Universalsternkarte für Sternfreunde in aller Welt und auf lange Zeit hinaus.» Die Karte besteht aus zwei Teilen, nämlich einer kreisförmigen Abbildung des «nördlichen Sternhimmels» und einer des «südlichen Sternhimmels». Mit Hilfe geeigneter Deckblätter ist es möglich, für jede beliebige geogr. Breite und Länge denjenigen Himmelsausschnitt darzustellen, der zu einem gewünschten Zeitpunkt sichtbar ist.

Wir werden im Folgenden sehen, in welcher Art dazu Einschränkungen zu machen sind und wo in der Praxis die Grenzen liegen. Die Herstellung einer «drehbaren» Sternkarte für äquatornahe Bewohner bietet tatsächlich gewisse Probleme.

Die Projektion des Himmels in der SIRIUS-Karte 1) ist eine mittabstandstreue Azimutalprojektion, d.h. die Deklinationen (oder Polabstände) werden jeweils vom Pol aus äquidistant (unverzerrt) abgetragen. Auf der «Karte des nördlichen Himmels» erscheint in der Mitte die Nordhalbkugel, abgebildet als Kreisfläche, die durch den Äquator begrenzt ist. Vom Pol gegen den Äquator hin werden die Umfänge der Breitenkreise an der Sphäre immer länger, und so ist es auch in der Kartenprojektion. Auf der Karte wachsen die Kreise proportional zum Polabstand, auf der Kugel jedoch nicht: Dort ist das Wachstum zuerst stark, gegen den Äquator zu jedoch schwächer. 2) Diese ungleiche Gesetzmässigkeit für die Vergrößerung der Breitenkreise auf der Himmelskugel einerseits und auf deren Abbild andererseits bewirkt auf der Karte bereits eine leichte Verzerrung der Sternbilder.

Viel gravierender werden die Deformationen jedoch auf demjenigen Teil der Südhalbkugel, die auf der «Karte des nördlichen Sternhimmels» noch mit abgebildet ist:

Am Himmel werden die Breitenkreise vom Äquator gegen den Südpol zu wieder kürzer, auf der Karte aber wachsen sie weiterhin an. Der Südpol schliesslich würde als Kreis mit dem Radius 180 Grad abgebildet. Je weiter man nach Süden gelangt, desto stärker werden die Abstände in der Rektaszensions-Richtung gedehnt, während der Masstab für die Deklination unverändert bleibt. Der Vergleich einiger Sternbilder (z.B. Pegasus, Fuhrmann, Bootes) auf den beiden Teilen der grossen SIRIUS-Karte zeigt die so entstehenden Verzerrungen deutlich.

Ein Sternfreund am Äquator kann an der ganzen Himmelskugel, vom Nordpol bis zum Südpol, beobachten. Es muss daher auch die «Karte des südlichen Sternhimmels» mitbenutzen. Wenn er von den Sternbildern, die auf beiden Karten gezeichnet sind, jeweils diejenigen betrachtet, die näher beim Pol in der Kartenmitte liegen, dann halten sich die Verzerrungen in gut annehmbaren Grenzen.

Welches ist nun der sichtbare Himmelsausschnitt? Der mathematische Horizont für einen Beobachter am Äquator ist ein Grosskreis, der durch die beiden Himmelspole läuft, und zwar für jeden Zeitpunkt, weil die beiden Pole ja ständig in der Höhe Null Grad im Norden und im Süden stehen. Ein solcher Grosskreis durch die Pole ist ein Stundenkreis. Alle Stundenkreise auf der Sternkarte sind Durchmesser des Kartenaus-

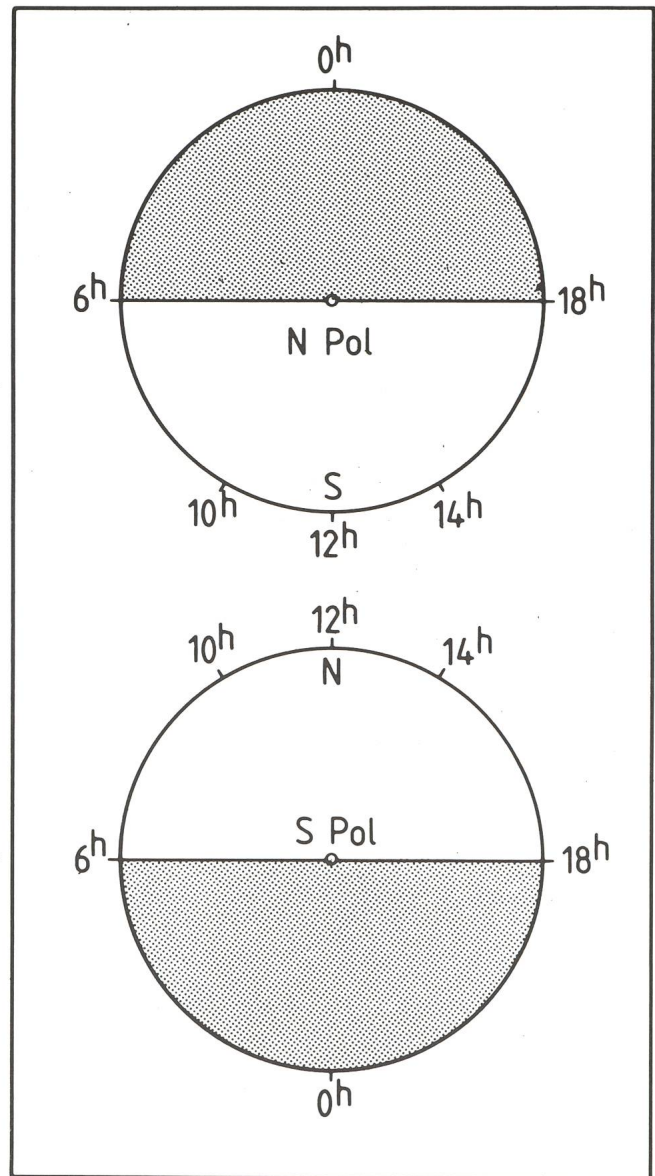


Abb. 1: Deckblätter zur grossen SIRIUS-Sternkarte für den Gebrauch am Äquator. Oben für die «Karte des nördlichen Himmels» unten für die «Karte des südlichen Himmels». Sichtbar ist jeweils der Himmelsausschnitt innerhalb des hellen Halbkreises. Die richtige Einstellung wird wie gewohnt mit Hilfe der Zeitangaben am Rand vorgenommen.

schnittes, die rote Skala des drehbaren Zeigers liegt immer auf einem Stundenkreis. Der sichtbare Himmelsausschnitt am Aequator wird durch einen Stundenkreis begrenzt, auf der SIRIUS-Karte wird er durch eine gerade Linie durch den Pol markiert. Die Herstellung der entsprechenden beiden Deckblätter ist denkbar einfach. Abbildung 1 zeigt, wie diese gezeichnet und beschriftet werden müssen.

Für einen Beobachter am Erdäquator läuft der Himmelsäquator durch den Zenit. Das Band der Sternbilder, die beidseits dieser Nulllinie liegen, wird durch die eben beschriebenen drehbaren Sternkarten in eine nördliche und südliche Hälfte unterteilt. Will man dies vermeiden, kann man auf eine andersartige Abbildungsart ausweichen: Wie dies in den Sternatlanten üblich ist, verwenden wir für die äquatornahen Sternbilder eine Zylinderprojektion (siehe Abb. 2). In dieser verlaufen die Stundenkreise parallel zueinander. Offensichtlich werden die Verzerrungen gegen die Pole hin immer stärker, weil in dieser Kartenart das allmähliche Zusammenlaufen der Stundenkreise und ihr gemeinsamer Schnittpunkt in den Polen nicht dargestellt werden können. Damit ist auf den Nachteil dieser Karte mit ihrer Einschränkung für polnahe Gebiete hingewiesen! 3) Hingegen wird das Deckblatt denkbar einfach. Es ist eine verschiebbare Maske, die einen Streifen frei lässt, der von parallelen Linien mit 12 Stunden Abstand in Reaktaszension begrenzt wird. Wir wissen es bereits: Diese Linien sind Stundenkreise, welche am Aequator den Horizont bilden. Abb. 2 zeigt das Grundblatt mit aufgelegtem Deckblatt für 4 Uhr Sternzeit.

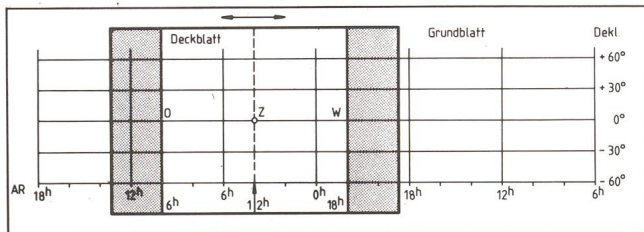


Abb. 2: Schiebbarer Sternkarte für den Gebrauch am Äquator. Diese ist vor allem geeignet zur Darstellung der Sternbilder in einer äquatornahen Zone. Das Grundblatt ist ein Kartenstreifen in Zylinderprojektion mit einer Überlappung (der Ausschnitt von AR 6 h bis 18 h ist zweimal gezeichnet), damit der sichtbare Himmelsausschnitt in jedem Fall zusammen hängt. Das verschiebbare Deckblatt lässt zwischen den dunkel getönten Randstreifen ein Gebiet von 12 h Breite frei. Dies ist der sichtbare Teil des Himmels ohne die polnahen Gebiete. Im gezeichneten Beispiel ist die Sternkarte auf 4 h Sternzeit eingestellt. Sterne auf der gestrichelten 12 h Linie des Deckblattes kulminieren zu dieser Zeit (Z = Zenit), Sterne auf der 6 h Linie gehen gerade auf, diejenigen auf der 18 h Linie gehen unter. Mit fortschreitender Zeit muss das Deckblatt nach links verschoben werden.

Der Sterngucker in den Tropen muss sich also entweder mit einer zweiteiligen drehbaren oder mit einer einteiligen schiebbaren Sternkarte helfen. Die erste gibt bessere Darstellungen in Polnähe, die zweite in Äquatornähe. Die problemlose Universalkarte gibt es nicht.

**Zur Berechnung beliebiger Deckblätter**

Sieht man von der Refraktion ab, dann lautet die Formel zur Berechnung der Horizontlinie

$$\tan p = \frac{-\tan \varphi}{\cos t} \quad (\text{Anmerkung 4 beachten!})$$

- $\varphi$  = geographische Breite
- $t$  = Stundenwinkel (in Grad)
- $p$  = Poldistanz (Winkelabstand eines Horizontpunktes vom Pol)

Anwendungs- und Auswertungsmöglichkeiten:

- a) Für den gewünschten Stundenwinkel die Poldistanz berechnen, auf der Sternkarte mit dem Zeiger diesen Stundenwinkel einstellen und auf dessen Skala die Poldistanz ablesen. So findet man einen einzelnen Punkt der Horizontlinie.
- b) Um die ganze Horizontlinie zu erhalten, den Stundenwinkel vom 0 bis 360 Grad schrittweise durchlaufen. Zu diesem Zweck kann in dem aufgelisteten Computerprogramm (für die Zeilen 180 bis 320) eine Schlaufe eingebaut werden. Mit Hilfe der rechtwinkligen Koordinaten (x, y) wird so dann die gesuchte Linie gezeichnet. Die Figuren in Abb. 3 sind auf diese Art entstanden.

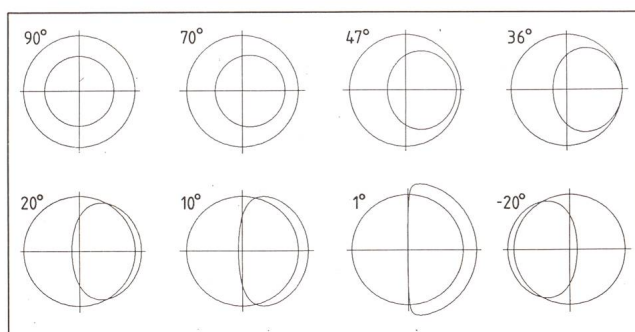


Abb. 3: Deckblätter zur drehbaren Sternkarte SIRIUS für verschiedene geogr. Breiten. Für «Polbewohner» liegt der sichtbare Himmelsausschnitt innerhalb des kleineren Kreises. Mit abnehmender geogr. Breite deformiert sich dieser immer stärker, für Breite 0 Grad ist es exakt ein Halbkreis (siehe dazu auch Abb. 1). 36 Grad ist die kleinste geogr. Breite, bei der noch der ganze sichtbare Teil auf einer Karte liegt. (Computergrafik E. LAAGER)

Herr Prof. Max Schürer, Bern lieferte mir die nötigen Unterlagen zur Beantwortung dieser Frage. Er hat auch das Manuskript durchgesehen. Ich danke ihm an dieser Stelle bestens für seine Hilfe. E. LAAGER

**Anmerkungen:**

- 1) Aus alter und neuer Zeit existiert eine Vielzahl derartiger Hilfsmittel. Eine schöne Übersicht dazu vermittelt der Artikel «Star finding with a planisphere» in Sky and Telescope, Februar 1987, S. 143.
- 2) Mathematischer Zusammenhang:  
Auf einer Kugel mit dem Radius r misst der Radius b eines Breitenkreises mit dem Polabstand p  
$$b = r \cdot \sin p$$
- 3) Im Himmelsatlas von Schurig/Götz wird die Zylinderprojektion bis zu 40 Grad Breite verwendet, in W. Tirions «Sky Atlas 2000.0» nur bis zu 20 Grad.

- 4) Wegen der Mehrdeutigkeit der arctan-Funktion liefert die Formel für gewisse Stundenwinkel einen negativen Polabstand. In diesem Fall müssen 180 Grad addiert werden (Zeile 220 im BASIC-Programm).

Weitere Einschränkung: Für  $t = 0$  und  $t = 180$  Grad wird der Cosinus im Nenner Null und die Formel versagt.

```

10 'BASIC-Programm zur Berechnung der
20 'H O R I Z O N T L I N I E
30 '=====
40 'Das Programm liefert Angaben für
50 'einzelne Punkte in Polarkoordinaten
60 'und in rechtwinkligen Koordinaten
70 '-----
90 '
100 REM Deckblatt zu SIRIUS-Sternkarte
110 PI = 3.14159
120 F = PI/180 : REM Umrechnungsfaktor
130 INPUT "Geogr. Breite in Grad ";PHI
140 PHIRAD = PHI*F : REM Gg.Br. in rad
150 TANPHI = TAN(PHIRAD)
160 '
170 REM Poldistanz rechnen
180 INPUT "Stundenwinkel in Grad";T
190 TRAD = T*F : REM Std.winkel in rad
200 TANP = -(TANPHI/COS(TRAD))
210 P = ATN(TANP)/F
220 IF P<0 THEN P = 180+P
230 PRINT "Polarkoordinaten:
240 PRINT "Stundenwinkel = ";T
250 PRINT "Poldistanz = ";P
260 '
270 REM Umrechnung POL --> REC
280 X = COS(TRAD)*P
290 Y = SIN(TRAD)*P
300 PRINT "Rechtwinkl. Koord. : "
310 PRINT "X = ";X
320 PRINT "Y = ";Y
330 END

```

## Sterne im Computer

Erfahrungen mit einer neuen Programmsammlung auf Disketten

Vorbemerkungen:

Unabhängig voneinander erhielten zwei Mitglieder des ORION-Redaktions-Teams aus Deutschland ein Buch mit Berechnungsprogrammen für den Hobby-Astronomen zur Besprechung.

Auf Seite 76 dieses Heftes findet man die Rezension von A. Tarnutzer, auf die ich ausdrücklich hinweisen möchte. Das Schwergewicht in meinem Beitrag liegt bei der Erfahrung mit den Disketten und bei einer etwas gründlicheren Vorstellung der Programmpakete.

Was bietet das Buch? Nach einer kurzen Einführung über die Programmkonventionen folgt eine Vielzahl astronomischer Berechnungsprogramme, dargestellt nach folgendem Schema: Allgemeines zum Programm (z.T. knappe theoretische Einführung in astronomische Begriffe, Angaben über den Rechnungsgang mit erklärenden Skizzen und Formeln, Bedienungsanweisung, Beispiele mit Bildschirmkopien, vollständige Programmliste in BASIC und in PASCAL mit Angabe des Speicherplatzbedarfs für Programm und Daten getrennt).

Im Anhang finden wir ein Stichwortverzeichnis mit Erklärungen, Anpassungshinweise für die Programme, Programmverzeichnis (Kurzbeschreibung und Filenamen), Adressen von Astronomischen Vereinigungen, Sternwarten und Planetarien (aus der Schweiz findet man eine «Zufalls-Auswahl» von 6 Angaben, wobei das Zentralsekretariat der SAG und das Planetarium in Luzern immerhin dabei sind!), astronomische und physikalische Konstanten und Daten (u.a. Bahndaten von Planeten und 20 Asteroiden), Literaturverzeichnis, Hinweis zum Bezug der Programmdisketten, alphabetischer Index.

Die Verfasser der Programme (und des Buches) arbeiten beide an der Sternwarte Hamburg-Bergedorf, der eine als Astronom, der andere als Software-Ingenieur. Dies müsste eigentlich Gewähr bieten für gute Programme. Schon beim Durchsehen der Listings stellt man eine klare Gliederung und recht gute Lesbarkeit der Programme fest. Will man diese zum Laufen bringen, gibt es zwei Wege: Abtippen (Programm «Planetarium» z.B. auf 12 Seiten A4, davon rund 130 randvolle DATA-Zeilen!) oder die Disketten beim Verlag bestellen. Man bekommt die Version in BASIC oder PASCAL für DM 29.—, was sich bestimmt lohnt. Die Disketten werden in den Formaten 5,25 Zoll, 8 Zoll und 3,5 Zoll in Versionen für alle Computer angeboten. Diesem Angebot gegenüber war ich skeptisch, bestellte die gespeicherten Programme aber trotzdem für meinen EPSON QX-10.

Meine Erfahrungen mit den Programmdisketten:

Diskette einschieben, warten, Computer bemüht sich umsonst und meldet «BAD SECTOR». Zum Glück hat ein Bekannter von mir ein Programm, mit dem die gelieferten Disketten vom PC-DOS-Format auf CP/M umgeschrieben werden können, was mein Gerät schliesslich lesen kann. Zudem sind noch die BASIC- und PASCAL-Etiketten vertauscht, aber dann läuft schon ganz gut... bis zur ersten Irrtum-Meldung: In den LOCATE-Befehlen für die Steuerung der «Pseudo-Grafik» muss ich noch X und Y vertauschen - und jetzt habe ich keine Probleme mehr! Alle Programme laufen anstandslos und zu meiner vollen Zufriedenheit. Ich spüre beim ersten Austesten, von welcher gewaltigen Programmierarbeit ich da profitieren kann. Sicher würde ich selber hergestellte Programme besser an mein Gerät anpassen. Die gelieferten Versionen haben aber den Vorteil, dass sie recht universell verwendbar sein dürften. So sind die Textzeilen auf 40 Zeichen beschränkt und für die Grafik (Sternbilder, Umlaufbahnen, Stellung der Jupitermonde, Jahresdiagramm für Planeten, Sonne und Mond) werden behelfsmässig die vorhandene Zeichen (\*, o, +, !, .) in die entsprechenden Schreib-Zeilen und -spalten gesetzt. Eine Umsetzung in «echte Grafik» bedingt, dass man sich in die Programme einliest und an entsprechender Stelle die «privaten Befehle» einfügt.

Schliesslich zur Hauptsache: Was bieten die Programme?

PLANETARIUM: Darstellung von 439 Sternen, Sonne, Mond und Planeten Merkur bis Saturn in einem frei gewählten Himmelsausschnitt (Fenster) zu einer gewünschten Zeit, an einem gewünschten Beobachtungsort.

STERNBILD: Zeigt 55 Sternbilder des ganzen Himmels einzeln, auch in Form eines Lern-Spiels.

KEPLER: Zeigt die Bewegung zweier Sterne in einem Doppelsternsystem grafisch (Masse der Sterne und Bahnparameter frei wählbar).

JULIA: Umrechnung Julianisches Datum in Kalenderdatum und umgekehrt.

KALENDER: Wichtigste Feiertage für ein bestimmtes Jahr zwischen 1582 und 2199. Vollständiger Jahreskalender für alle Jahre ab -4713.

**ZEIT**: Alle Umrechnungen Weltzeit, Zonenzeit, mittlere und wahre Sonnenzeit (somit auch Zeitgleichung).

**KASTRO**: Druckt eine Jahresdiagramm mit Sonne, Mond, Planeten.

**AURORA**: Auf- und Untergangszeiten beliebiger Himmelskörper. Astronomische, nautische und bürgerliche Dämmerung.

**MONDPHASE**: Phase für ein bestimmtes Datum oder Zeiten für Neumond, Vollmond und Viertel für ein ganzes Jahr.

**PRAEZSSION**: Zur Korrektur von Sternkoordinaten.

**TRANSF**: Koordinatentransformationen für die 4 gebräuchlichen sphärischen Systeme.

**EPHEM**: Ephemeridenberechnung für Sonne und Planeten Merkur bis Saturn.

**MEPHEM**: Mondephemeriden, Mondfinsternisse.

**ASTEROIDEN**: Ephemeriden von 21 hellen Asteroiden.

**KOMETPER**: Ephemeriden periodischer Kometen aus Bahndaten.

**KOMETEIN**: Ephemeriden von Kometen auf parabolischen Bahnen.

**SOPLA**: Physische Ephemeriden für Sonne und Planeten.

**GALILEI**: Positionen der Galileischen Jupitermonde mit Grafik.

**SATELLIT**: Raketenstartbahn zum Erreichen einer Kreisbahn um die Erde.

**APOLLO**: Simulation des Flugs zum Mond (Startbedingungen aus Kreisbahn).

**STRAHL**: Strahlendurchrechnung optischer Systeme zum Studium und zur Optimierung der Abbildungseigenschaften.

Die meisten Programme habe ich kurz getestet und - soweit möglich - mit Zahlen aus Jahrbüchern verglichen. Dabei erhielt ich einen guten Eindruck, die Ergebnisse sind in der Regel recht genau.

Einige Einzelheiten seien hier trotzdem aufgezählt:

- Bei der Eingabe der geogr. Länge entscheidet das Programm, welcher Zeitzone der entspr. Ort zugeordnet ist. Dies müsste man als Parameter selber eingeben können.
- Das Programm KEPLER stürzt ab, wenn die Massenzahl für den umlaufenden Körper zu klein ist.
- Programm AURORA meldet für Sonnenaufgang und Untergang 0 h 0 m bei Mitternachtssonne und stürzt ab bei Polarnacht.
- Ephemeriden: Sehr gute Werte für Sonne, Merkur, Venus und Mars; grössere Fehler bei Jupiter (z.B. 2 Min. in AR und 6' in Deklination).
- Mondephemeriden: Gute Werte (Differenz z.B. nur wenige Sek. in AR und Bruchteile von Winkelminuten in Dekl.). Dagegen sind die Kontaktzeiten bei Mondfinsternissen oft um einige Minuten falsch.

Gesamthaft gesehen bildet das vorliegende Werk eine Bereicherung der Literatur über astronomische Berechnungen. Wenn es dem Verlag gelingt, die Disketten so zu liefern, dass sie auf dem gewünschten Computer jeweils auf Anhieb laufen, dann dürfte die Freude daran ungetrübt sein.

Dank der Listen im Buch, die eine gute Uebersicht bieten, können die Programme auf Wunsch leicht verfeinert und den eigenen Wünschen angepasst werden. Dies ist übrigens auch die Absicht der Verfasser.

Computerbesitzer, die nicht wochenlang selber programmieren wollen und doch rechnen möchten, finden hier für ihr Hobby eine sehr vielseitige und selber ausbaufähige Software, die man mit gutem Gewissen empfehlen kann.

E. LAAGER

## An- und Verkauf / Achat et vente

Zu verkaufen: **1 Teleskop mit Spiegel** Ø 215 mm, Okularschlitten  
**2 Okulare** F 12,5 und 25,  
**Stativ** für azimutale Montierung  
**Geeignet** für Bastler  
 Preis Fr. 500.—  
 Tel. 01/462 31 96

Suche dringend Unterlagen (oder Kopien) von meinem gebrauchten **Maksutov - Teleskop 200/3200** der Fa. Popp/Zürich.  
 Adresse: Ludes Markus, Kapellenstr. 1, D-6661 Reifenberg,  
 Tel. 06375/327

Zu verkaufen: **FH-Refraktor 61/910 mm** (vergütet), Optik mit Tubus inkl. Sucher 6×30 und Rohrschellen TS-63 (passend zu Super Polaris), ungebraucht, hervorragender Zustand  
 Roman A. Märkle, Tel. 071/38 26 61 (abends)

Verkaufe **Präz. Pendeluhr mit Chronograph** Fr. 400.— 150° Weitwinkel-Konvexspiegel 30 cm Ø mit Halterung für KB und 6 cm Kamera Fr. 150.— Frequenzwandler Fr. 200.—  
 Reusser Ennetbaden 056/22 33 62

Zu verkaufen **1 Newton Teleskop**, Mead, 200 mm, in sehr gutem Zustand, wie neu, Oeffnung 1 : 6 Sucher 8 × 50, Standsäule, Frequenzwandler, el. Antrieb in beiden Achsen, Leitfernrohr 50 × 600 mm mit beleuchtetem Doppelfadenkreuzokular für Astrofoto. 2 Okulare 9 bzw. 25 mm. 1 Grossfeldokular 50 mm u.a.m. Neuwert ca. Fr. 4500.— VB Fr. 2600.—; R. Wirz, Tel. 041/99 15 13

Zu verkaufen: **Sky and Telescope** Vol. 55 - 62 (Jahrgänge 78-81) für Fr. 100.— sowie Orion ab Heft 142 (Juni 74) komplett für Fr. 300.—  
 Tel. 056/42 27 49

## ASTRO-MATERIALZENTRALE SAG

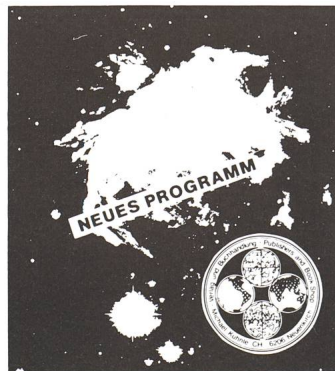
**SELBSTBAU-PROGRAMM «SATURN» mit SPECTRO-ASTRO-OPTIK** gegen Fr. 1.50 in Briefmarken: Umfangreiches Selbstbaumaterial, Selbstbaufernrohr «SATURN» (Fr. 168.—), Quarz-Digital-Sternzeituhr «ALPHA-PLUS» für 12 V und 220 V, etc.

**MEADE-GESAMT-FARBKATALOG** (56 Seiten) gegen Fr. 3.50 in Briefmarken: - 17 versch. Schmidt-Cassegrain- und Newton-Teleskope, umfangreiches Zubehör.

- **Neu! MEADE SUPER-OKULARE der Serie 4000** (computeroptimiert).

Jubelangebot: **Schmidt-Cassegrain-Teleskop 20.3 cm-MEADE-QUARZ 2080 LX-3** Fr. 5200.— statt 7830.—

- **Neu: Gratis-Teleskop-Versand!** Bei sinkenden Wechselkursen sinken unsere Preise!  
 Schweizerische Astronomische Materialzentrale SAG, H. Gatti, Postfach 251  
**CH-8212 Neuhausen a/Rhf 1** / Schweiz, Tel. 053/2 38 68 von 20.00 bis 21.30.



Astro-Bilderdienst  
 Astro Picture-Centre  
 Service de Astrophotographies  
 Patronat:  
 Schweiz. Astronomische Gesellschaft

Auf Wunsch stellen wir Ihnen die jeweils neuesten Preislisten zu.

Verlag und Buchhandlung  
 Michael Kuhnle  
 Surseestrasse 18, Postfach 181  
 CH - 6206 Neuenkirch  
 Switzerland  
 Tel. 041 98 24 59