

Zeitschrift: Orion : Zeitschrift der Schweizerischen Astronomischen Gesellschaft
Herausgeber: Schweizerische Astronomische Gesellschaft
Band: 47 (1989)
Heft: 230

Werbung

Nutzungsbedingungen

Die ETH-Bibliothek ist die Anbieterin der digitalisierten Zeitschriften. Sie besitzt keine Urheberrechte an den Zeitschriften und ist nicht verantwortlich für deren Inhalte. Die Rechte liegen in der Regel bei den Herausgebern beziehungsweise den externen Rechteinhabern. [Siehe Rechtliche Hinweise.](#)

Conditions d'utilisation

L'ETH Library est le fournisseur des revues numérisées. Elle ne détient aucun droit d'auteur sur les revues et n'est pas responsable de leur contenu. En règle générale, les droits sont détenus par les éditeurs ou les détenteurs de droits externes. [Voir Informations légales.](#)

Terms of use

The ETH Library is the provider of the digitised journals. It does not own any copyrights to the journals and is not responsible for their content. The rights usually lie with the publishers or the external rights holders. [See Legal notice.](#)

Download PDF: 08.02.2025

ETH-Bibliothek Zürich, E-Periodica, <https://www.e-periodica.ch>

Erleben Sie den Himmel auf Erden

MEADE Modell 2045 LX-3 Quarz

Das erste 4" Schmidt-Cassegrain Teleskop mit quarzgesteuerter Nachführung. Der Antrieb erfolgt über einen Zahnradsatz mit 2 Motoren, der über die Quarzelektronik gesteuert wird. Dadurch wird die Astrofotografie auch mit extremen Belichtungszeiten zum Kinderspiel.

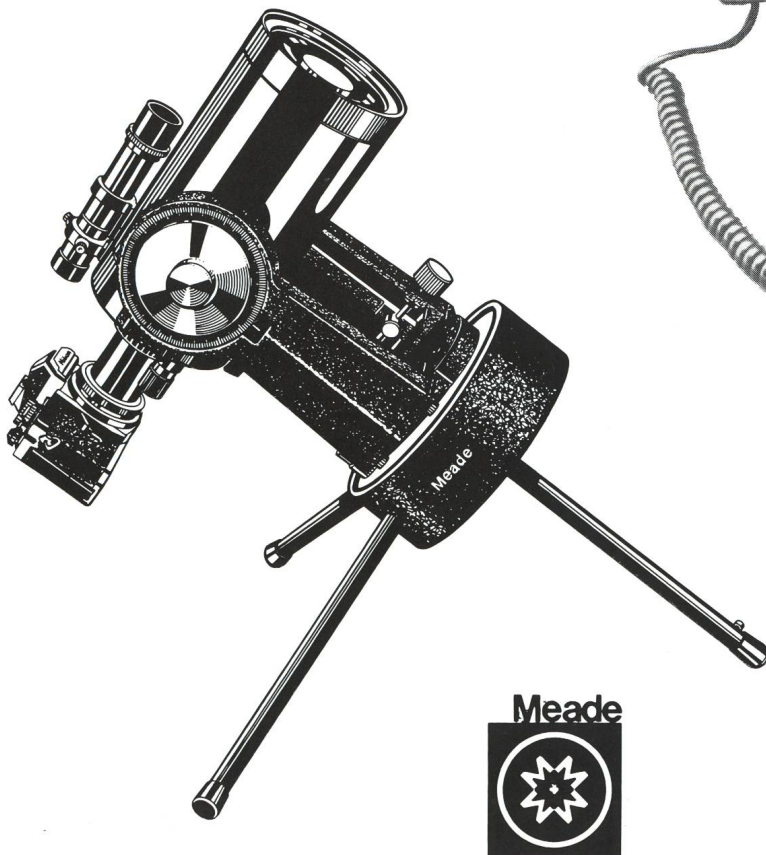
Der Lieferumfang des Modells 2045 LX-3

- kompletter optischer Tubus 4", freie Öffnung = 101 mm, f/10, 1000 mm Brennweite mit mehrfach vergüteter Schmidtplatte und Spiegeln.
- Zweiarmige Gabelmontierung mit quarzgesteuertem Nachführsystem über Zahnräder und 2 Motoren. Kabel mit Adapter für Netzbetrieb. Batteriekabel für Autobatterie. Teilkreise, Handkorrektur in Rektaszension und Deklination.
- Anschraub-Zenitprisma mit Okularhalterung für 31,8 mm Durchmesser.
- 2 Kellner-Okulare mit $f=25$ mm (40 x) und $f=9$ mm (111 x).
- Geradesichtsucher 5 x 24.
- 3 Einschraubbeine, davon eines auf Polhöhe einstellbar.
- Transportkoffer: 43 cm x 25 cm x 25 cm.
- Ausführliche Gebrauchsanweisung in englisch und deutsch.

Komplettgewicht im Koffer: 10 kg

Bestell-Nr. 856 970

nur noch DM 2.520,-



MEADE Modell 2045

Lieferumfang wie Modell 2045 LX-3, aber mit einfach vergüteter Schmidtplatte und Nachführmotor 220 V/50 Hz.

Bestell-Nr. 856 935

nur noch DM 1.870,-

Unsere Vertreter in der Schweiz beraten Sie gerne.
Bitte wenden Sie sich an einen der beiden Herren:

Hans Gatti
Materialzentrale
Beckenburgerstr. 13

Eugen Aeppli
Loowiesenstr. 60

CH-8212 Neuhausen 1

CH-8106 Adlikon

Alleinvertretung Deutschland und Schweiz
KOSMOS SERVICE



Ultima 8 - von innen heraus besser

Celestron präsentiert das **ULTIMA 8** - das beste 8-Zoll-Schmidt-Cassegrain-Teleskop der Welt.

★ Einfachste Handhabung für den Anfänger wie für den ernsthaften Amateur dank dem gediegenen Innenleben des Ultima 8, gepaart mit fortschrittlichen Neuerungen, die andere 8-Zoll-Teleskope nicht aufweisen.

Unerreichte optische Güte

Die mehrschichtvergütete 8-Zoll-Schmidt-Platte, Ø 200 mm, 2032 mm Brennweite, das Öffnungsverhältnis von 1:10 und die Schmidt-Cassegrain-Optik machen das Ultima zum besten Instrument, das Sie kaufen können. Hellstmögliches Bild überhaupt für ein 8-Zoll-Schmidt-

Cassegrain-Teleskop dank Starbright® vergüteter Optik.

Mechanische und strukturelle Festigkeit

Neue und breitere, starre Gussteile für Gabelmontierung, Nachführung, Polschaft und Hauptspiegelzelle machen das Ultima 8 unglaublich stabil.

Als Zubehör: Dreibeinstativ mit gummibezogenen Beinen und De Luxe parallaktische Montierung für erschütterungsfreies Beobachten und Astrophotographie.

Drahtloser elektronischer Antrieb

Der hochpräzise, quarzstabilisierte und leicht bedienbare elektronische Antrieb ist **völlig drahtlos** – kein zusätzlicher Strombedarf, keine störende Kabel. Der im Sockel eingebaute, wiederaufladbare Bleiakkumulator speichert die für eine ganze Beobachtungsnacht nötige Kapazität.

Als Zubehör: Handbox für die Astrophotographie zum korrekten Nachführen.

Präzisionsschneckentrieb

Der Präzisionsschneckentrieb Celestron/Byers 359 gilt weltweit als das genaueste, im Handel erhältliche System für Teleskope mit Gabelmontierung.

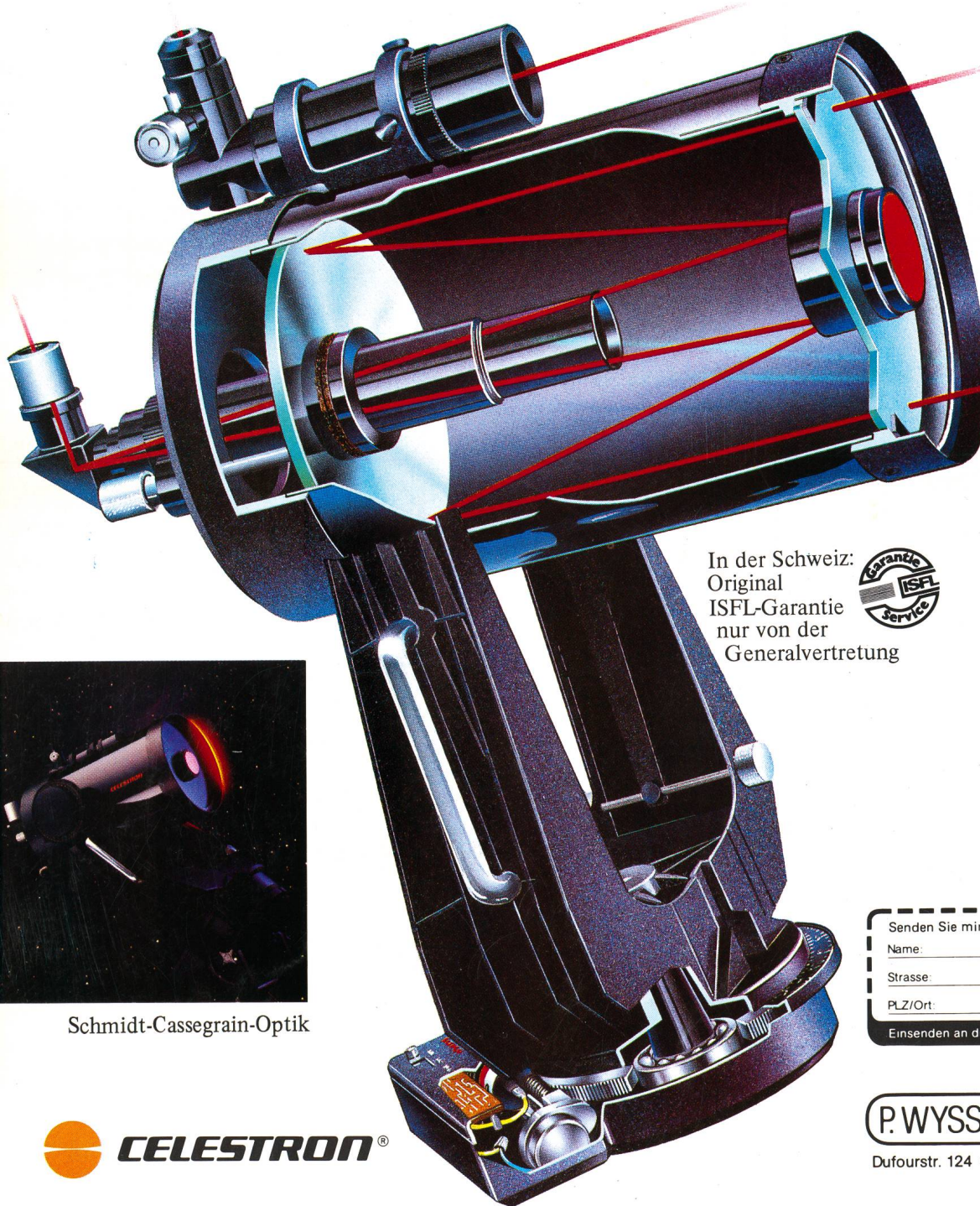
Benutzerfreundliche Bedienung

Bequeme Traggriffe auf beiden Seiten der Gabel und an der Hauptspiegelzelle für sichere und einfache Handhabung.

Luxus-Transportkoffer nach Teleskopform ausgeschäumt

Qualitäts-Standardzubehör

Mehrfach vergütetes Weitwinkelokular 30 mm, Plössl 1 1/4" (für helle Bilder) und orthoskopisches 7-mm-Okular für starke Vergrößerungen.



In der Schweiz:
Original
ISFL-Garantie
nur von der
Generalvertretung



Schmidt-Cassegrain-Optik



Senden Sie mir Informationen und Bezugsquellennachweis

Name: _____

Strasse: _____

PLZ/Ort: _____

Einsenden an die Generalvertretung P. Wyss, Postfach, 8034 Zürich

proastro

P. WYSS PHOTO-VIDEO EN GROS

Dufourstr. 124 · Postfach · 8034 Zürich · Tel. 01/69 01 08