

**Zeitschrift:** Orion : Zeitschrift der Schweizerischen Astronomischen Gesellschaft  
**Herausgeber:** Schweizerische Astronomische Gesellschaft  
**Band:** 47 (1989)  
**Heft:** 233

**Endseiten**

### **Nutzungsbedingungen**

Die ETH-Bibliothek ist die Anbieterin der digitalisierten Zeitschriften. Sie besitzt keine Urheberrechte an den Zeitschriften und ist nicht verantwortlich für deren Inhalte. Die Rechte liegen in der Regel bei den Herausgebern beziehungsweise den externen Rechteinhabern. [Siehe Rechtliche Hinweise.](#)

### **Conditions d'utilisation**

L'ETH Library est le fournisseur des revues numérisées. Elle ne détient aucun droit d'auteur sur les revues et n'est pas responsable de leur contenu. En règle générale, les droits sont détenus par les éditeurs ou les détenteurs de droits externes. [Voir Informations légales.](#)

### **Terms of use**

The ETH Library is the provider of the digitised journals. It does not own any copyrights to the journals and is not responsible for their content. The rights usually lie with the publishers or the external rights holders. [See Legal notice.](#)

**Download PDF:** 08.02.2025

**ETH-Bibliothek Zürich, E-Periodica, <https://www.e-periodica.ch>**

## M66 und Supernova 1989 B

Leider bin ich nicht, wie im ORION 232 Seite 110 vermerkt, der Autor der wunderschönen Farbaufnahme von M66 mit der Supernova. Diese stammt vielmehr von meinem jungen Astrofreund PETER ANIOL aus Augsburg, der sie mit dem 1-m-Teleskop der Feriensternwarte Puimichel in Südfrankreich am 10. Februar 1989 bei 10-minütiger Belichtungszeit erhalten hat. Dieses grösste Amateurteleskop der Welt ist nun allen Amateuren zugänglich und die genannte Aufnahme ist der ersten damit erhaltene.

GERHART KLAUS, Grenchen

## Buchbesprechung

*Faszinierende Astronomie. Vom Sonnensystem bis an den Rand des Universums. VOLKER KASTEN*

264 Seiten, 40 s/w Photos und 48 Graphiken. Kosmos, Frankische Verlangsbuchhandlung Gebunden Fr. 36.— ISBN 3-440-05893-X

Der Autor schreibt:

«Das vorliegende Buch richtet sich an den sternkundlichen Laien und gibt gründliche, verständliche Auskunft auf häufig gestellte Fragen.»

Dieses Ziel hat der Autor sicher erreicht, ist das Buch doch sehr flüssig und leicht lesbar geschrieben. Es kann sowohl dem Einsteiger in die Astronomie als auch dem fortgeschrittenen Amateurastronomen empfohlen werden, finden sich in ihm doch viele, auch historisch interessante Einzelheiten.

Es ist sehr fachmännisch verfasst und, da im Stile einer Erzählung geschrieben, äusserst leicht, fast möchte ich sagen,

## ORION im Abonnement

interessiert mich. Bitte senden Sie mir kostenlos die nötigen Unterlagen.

Ausschneiden und auf eine Postkarte kleben oder im Umschlag an: Herrn Andreas Tarnutzer, Zentralsekretär SAG, Hirtenhofstrasse 9, CH-6005 Luzern.

## Un abonnement à ORION

m'intéresse. Veuillez m'envoyer votre carte d'inscription.

Découper et envoyer à: M. Andreas Tarnutzer, Secrétaire central SAS, Hirtenhofstrasse 9, CH-6005 Lucerne.

ORION im Abonnement interessiert mich. Bitte senden Sie mir die nötigen Unterlagen.

Je m'intéresse à prendre un abonnement à ORION. Veuillez m'envoyer votre carte d'inscription.

Name/nom

Adresse

In einem Zug zu lesen. Dabei spürt der Leser sicher die Begeisterung Autors für die Astronomie. Obschon es kein Lehrbuch ist, bleibt nach der Lektüre sehr viel hängen, was in anderen Büchern sicher nicht zu finden ist.

Da an den Seitenrändern jeweils Stichworte notiert sind, lässt sich zusammen mit dem Register am Ende des Buches sehr einfach eine Textstelle zu einem bestimmten Thema auffinden.

Alles in allem ein Buch, das ich jederzeit empfehlen kann.

H. JOST-HEDIGER

## An- und Verkauf / Achat et vente

**Sung:** Wir starten günstigen **Vixen-Verkauf**, Mod. 8 MSP, zum einmaligen Abholpreis von Fr. 1 120.— (Mot. sep.)  
Anfragen: Christener, Tel. 031 91 07 30

**An Celestron-Besitzer!**

Viel Zubehör zu interessanten Preisen!

Fragen Sie an: Christener, Tel. 031 91 07 30

Günstig zu verkaufen:

Sehr gepflegtes Celestron C8 - **Powerstar** mit Stativ, gepolsterter tragbarer Holztruhe mit Zubehörschublade, 2-Zoll-Prisma, 50mm-Plössl und Taukappe. Teleskop ist aus einer gesamten Lieferung von 25 Stück auf völlige Fehlerfreiheit ausgewählt worden (Beleg vorhanden). Dazu Dekl.-Motor, Objektiv-Sonnenfilter, Off-Axis-Guider (auch einzeln).  
Tel. 031 52 54 42

## ASTROPHOTO

Petit laboratoire spécialisé dans la photo astronomique noir et blanc, et couleur. Pour la documentation et liste de prix, écrire ou téléphoner à:

Kleines Speziallabor für Astrofotografie schwarzweiss und farbig. Unterlagen und Preisliste bei:

**Craig Youmans, ASTROPHOTO,**  
**1085 Vulliens. Tél. 021/9054094**

## ASTROOPTIK KOHLER

nur für höchste **ANSPRÜCHE** **AOK-Teleskopsysteme**

zB. Schiefspiegler aus eigener Fertigung

Typen:	K 90/2250	ink. TELRAD-Sucher	Fr. 900.-
	K 110/2720	ink. TELRAD-Sucher	Fr. 1300.-
	K 150/3000	ink. TELRAD-Sucher	Fr. 3000.-

**Kontrast und Schärfe übertreffen selbst die Leistung weit teurerer und / oder grösserer Teleskope!**

- gepflegte Fabrikation in der eigenen Werkstatt
- ausgewogenes Gesamtprogramm
- hochpräzise Optiken
- günstiges Preis/Leistungsverhältnis

## ASTROOPTIK KOHLER

Beat Kohler - Bahnhofstr. 63 - 8620 Wetzikon - tel. 01 930 04 43

# Einzige autorisierte Direktimport-Vertretung für MEADE Teleskope Schweiz

Als einzigem Ort der Schweiz sind bei mir fast alle **MEADE** und **CELESTRON** Modelle von 15 bis 30cm Ø nebeneinander zum Durchsehen und Vergleichen aufgestellt und ab Lager lieferbar.

30 Jahre Erfahrung in der Herstellung und Benutzung astronomischer Instrumente garantieren für fachkundige Antworten auf alle Ihre Fragen optischer, - instrumenteller, - fotografischer - oder astronomischer Art.

Modelle an Lager : **150mm** : MTS-SN6  
**200mm** : LX5, LX6, SN8, SP-C8, POWERSTAR, ULTIMA 8  
**250mm** : LX5, LX6 - **280mm** : C11

## Meade 8" Schmidt-Cassegrain komplett : Fr. 2990.-

Preise wie vor 10 Jahren ! Ein komplettes Meade Modell 2080 Teleskop in Gabelmontierung mit elektrischem Antrieb, stabilem Drei-Bein Stativ, Polhöhenwiege, Sucher, Zenithprisma, Okular, umfassende Werksgarantie für Fr. 2990.- !

Dazu : 5 Jahre Gratis Reparatur-Service - Gratis Aufstellung, eventuelle Nachjustierung und Instruktion beim Kunden !

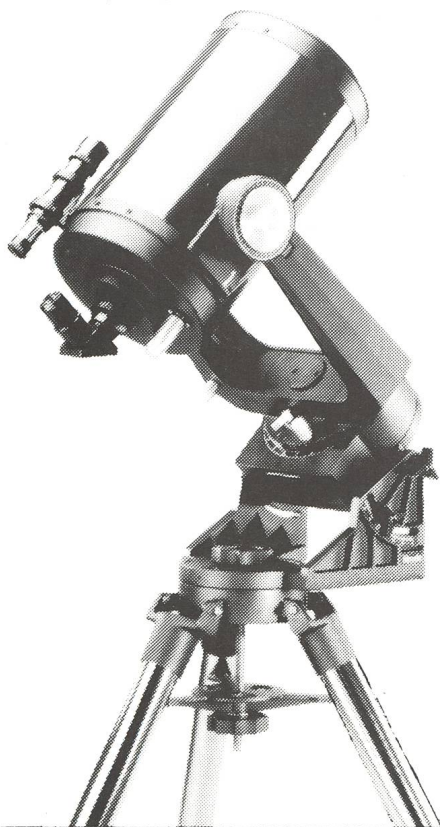
**8" Mod. Standard** Ø 203mm F/10  
 in Gabel mit elektr. Antrieb, Sucher, Zenithprisma, Okular wie Bild unten, (ohne Stativ + Wiege) **Fr. 2196.-**  
 Polhöhenwiege Fr. 218.-  
 Drein-Bein Stativ Fr. 549.-  
 Multi-Vergütung Fr. 100.-

**10" Mod. Standard**  
 Ø 254mm F/10 **Fr. 3995.-**

**6" MTS-SN6** Ø 152mm F/5  
 Schmidt-Newton Teleskop incl. 220 V / 50 Hz Motor, Deklinations Feintrieb, 2" Okularstutzen, Okular, Stativ, komplett wie Bild :

**Fr. 2110.-**

Ø 203mm :  
**8" LX5** F/10 S.-Cass. **Fr. 4170.-**  
**8" LX6** F/6.3 S.-Cass. **Fr. 4399.-**  
 Ø 254mm:  
**10" LX5** F/10 **Fr. 4894.-**  
**10" LX6** F/6.3 **Fr. 5562.-**  
 SW NEU ! Super - Wiege **Fr. 884.-**



**NEU !**

Super-Wiege  
 zu 25cm  
 S.Cass.



Damit wir bei Ihrem Besuch 1-2 Stunden Zeit haben alle Modelle zu vergleichen und die vielen Möglichkeiten auszuprobieren, bitte ich dringend um Absprache eines Termins. Tel. 01/841'05'40 oder wenn keine Antwort 01/841'14'23 - Gratisprospekt von :

**E. Aepli, Astro-Optik + Instrumente, Loowiesenstr.60, 8106 Adlikon**

# Ultima 8 - von innen heraus besser

Celestron präsentiert das **ULTIMA 8** - das beste 8-Zoll-Schmidt-Cassegrain-Teleskop der Welt.

★ Einfachste Handhabung für den Anfänger wie für den ernsthaften Amateur dank dem gediegenen Innenleben des Ultima 8, gepaart mit fortschrittlichen Neuerungen, die andere 8-Zoll-Teleskope nicht aufweisen.

## Unerreichte optische Güte

Die mehrschichtvergütete 8-Zoll-Schmidt-Platte, Ø 200 mm, 2032 mm Brennweite, das Öffnungsverhältnis von 1:10 und die Schmidt-Cassegrain-Optik machen das Ultima zum besten Instrument, das Sie kaufen können. Hellstmögliches Bild überhaupt für ein 8-Zoll-Schmidt-

Cassegrain-Teleskop dank Starbright® vergüteter Optik.

## Mechanische und strukturelle Festigkeit

Neue und breitere, starre Gussteile für Gabelmontierung, Nachführung, Polschaft und Hauptspiegelzelle machen das Ultima 8 unglaublich stabil.

Als Zubehör: Dreibeinstativ mit gummibezogenen Beinen und De Luxe parallaktische Montierung für erschütterungsfreies Beobachten und Astrophotographie.

## Drahtloser elektronischer Antrieb

Der hochpräzise, quarzstabilisierte und leicht bedienbare elektronische Antrieb ist **völlig drahtlos** – kein zusätzlicher Strombedarf, keine störende Kabel. Der im Sockel eingebaute, wiederaufladbare Bleiakkumulator speichert die für eine ganze Beobachtungsnacht nötige Kapazität.

Als Zubehör: Handbox für die Astrophotographie zum korrekten Nachführen.

## Präzisionsschneckentrieb

Der Präzisionsschneckentrieb Celestron/Byers 359 gilt weltweit als das genaueste, im Handel erhältliche System für Teleskope mit Gabelmontierung.

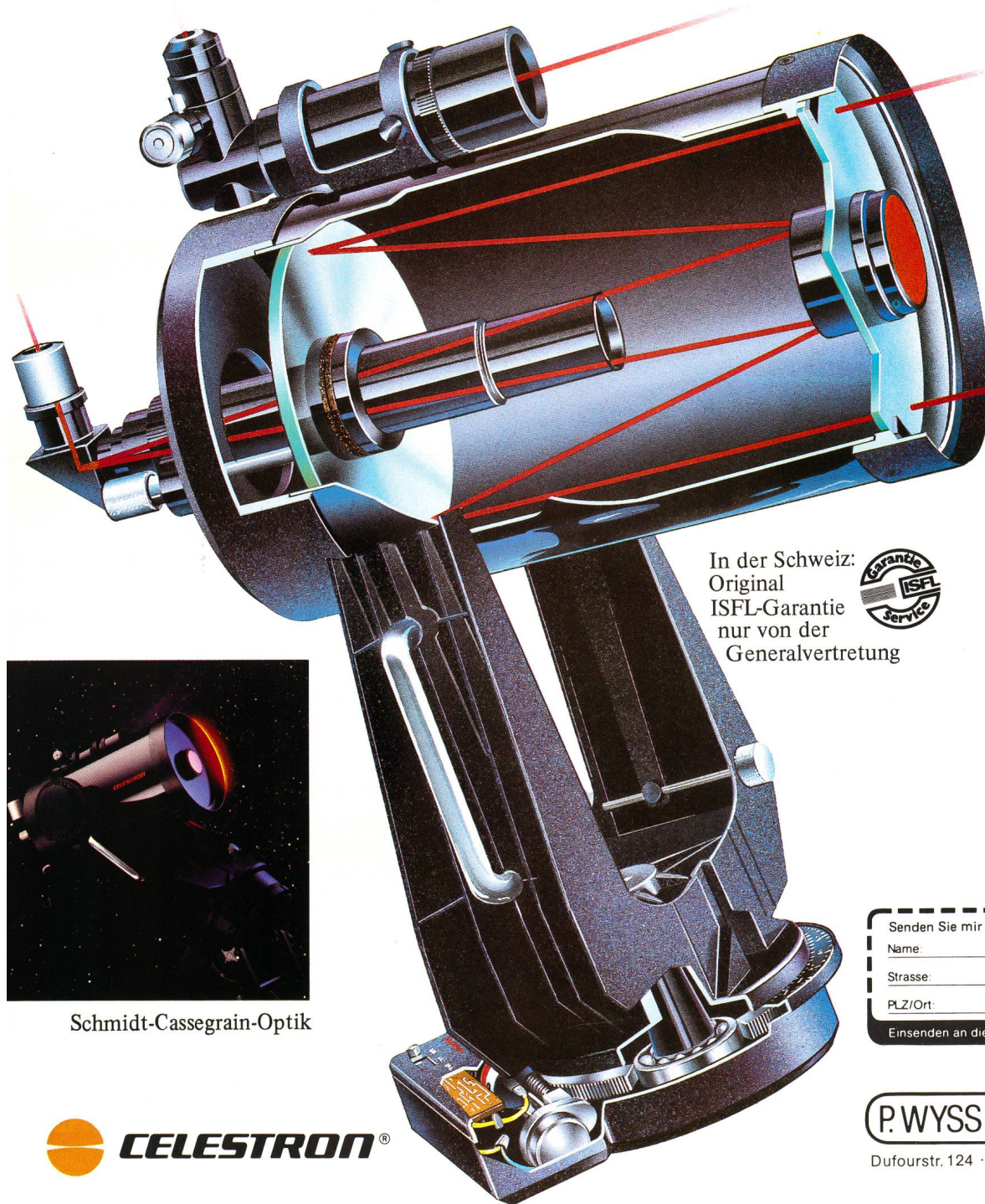
## Benutzerfreundliche Bedienung

Bequeme Traggriffe auf beiden Seiten der Gabel und an der Hauptspiegelzelle für sichere und einfache Handhabung.

Luxus-Transportkoffer nach Teleskopform ausgeschäumt

## Qualitäts-Standardzubehör

Mehrfach vergütetes Weitwinkelokular 30 mm, Plössl 1 1/4" (für helle Bilder) und orthoskopisches 7-mm-Okular für starke Vergrößerungen.



In der Schweiz:  
Original  
ISFL-Garantie  
nur von der  
Generalvertretung



Schmidt-Cassegrain-Optik

Senden Sie mir Informationen und Bezugsquellennachweis

Name: \_\_\_\_\_

Strasse: \_\_\_\_\_

PLZ/Ort: \_\_\_\_\_

Einsenden an die Generalvertretung P. Wyss, Postfach, 8034 Zürich

 **CELESTRON**®

**proastro**  
**P. WYSS PHOTO-VIDEO EN GROS**

Dufourstr. 124 · Postfach · 8034 Zürich · Tel. 01/383 01 08