

**Zeitschrift:** Orion : Zeitschrift der Schweizerischen Astronomischen Gesellschaft  
**Herausgeber:** Schweizerische Astronomische Gesellschaft  
**Band:** 50 (1992)  
**Heft:** 249

**Rubrik:** Astrofotografie = Astrophotographie

### **Nutzungsbedingungen**

Die ETH-Bibliothek ist die Anbieterin der digitalisierten Zeitschriften. Sie besitzt keine Urheberrechte an den Zeitschriften und ist nicht verantwortlich für deren Inhalte. Die Rechte liegen in der Regel bei den Herausgebern beziehungsweise den externen Rechteinhabern. [Siehe Rechtliche Hinweise.](#)

### **Conditions d'utilisation**

L'ETH Library est le fournisseur des revues numérisées. Elle ne détient aucun droit d'auteur sur les revues et n'est pas responsable de leur contenu. En règle générale, les droits sont détenus par les éditeurs ou les détenteurs de droits externes. [Voir Informations légales.](#)

### **Terms of use**

The ETH Library is the provider of the digitised journals. It does not own any copyrights to the journals and is not responsible for their content. The rights usually lie with the publishers or the external rights holders. [See Legal notice.](#)

**Download PDF:** 02.02.2025

**ETH-Bibliothek Zürich, E-Periodica, <https://www.e-periodica.ch>**





La Nébuleuse de la Rosette

NGC 2237 constellation du Monoceros

### La Nébuleuse California

NGC 1499 Constellation de Persée  
Réalisée depuis le Jura vaudois alt. 1200 m / station mobile  
Avec un boîtier Nikon F3 / Objectif 180 / F.4.0 / Filtre H – alpha

Temps de pose pour chaque cliché: 90'  
Suivi au foyer d'un télescope Meade 10' / F. 1600 / FD 6.4 avec  
une ST 4. Film: TP 2415 H.

ELISABETH ET DANIEL PASCHE  
Route Aloys-Fauquez 32, 1018 Lausanne







## AOK

...auch dass gibt's bei Astrooptik Kohler:

### Atlanten

Sky Atlas 2000 de luxe <i>der klassische Sternatlas für alle</i>	CHF	99.-
Uranometria 2000 nord oder süd	"	89.-
Sky Catalogue 2000 vol. I oder II	"	69.-

### Sachbücher / Bildbände

Burnham's Celestial Handbook Gesamtw.	"	79.-
Entdeckungen am Südhimmel	"	80.-
Praxis der Astronomie <i>Ein fantastischer Bildband</i>	"	58.-
Mars – unser geheimnisvoller Nachbar <i>Das neuste und umfassendste Sachbuch</i>	"	58.-
Die fraktale Geometrie der Natur <i>Wer dieses Buch gelesen hat, sieht die Welt mit anderen Augen!</i>	"	44.-

AOK Aktuell: am **16. Mai** an der 48. GV der SAG

Lichtenknecker Optics

**AOK – TAKAHASHI**

**ASTROOPTIK KOHLER**

Bahnhofstr. 63 – 8260 Wetzikon – Tel. 01/930 10 75

Kaufen Sie Ihr Fernrohr beim

## Celestron & Vixen-Spezialist!

### Vorteile:

Kompetente Beratung,  
2 stündige-Einführung,  
Christener-Garantie.

### Nach dem Verkauf:

Gratis-Auskunftsdienst in allen astron. Belangen.

**E. Christener**

Teleskope, Feldstecher Astron. Fachliteratur,  
Mikroskope.

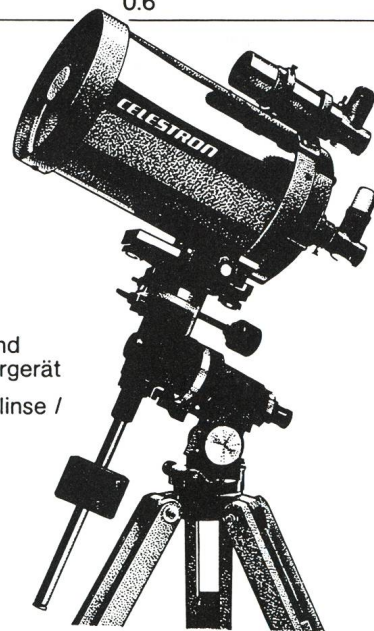
Meisenweg 6, 3506 Grosshöchstetten  
Tel. 031/711 07 30

## Das komplette Teleskop!



## Super Polaris C 8

Durchmesser:	8" / 203 mm
Brennweite:	2030 mm
Lichtstärke:	f/10–6.3*
Lichtsammelvermögen:	1009 x
Grenzgrösse in Mag:	14.0
Auflösungsvermögen:	0.6"



mit Montierung / Stativ und  
**Gratis:** Motor RA / Steuergerät

Extrazubehör: Reduktionslinse /  
Bildkorrektor f/6.3

**proastro**

**P. WYSS PHOTO-VIDEO EN GROS**

Dufourstrasse 124 · Postfach · 8034 Zürich · Tel. 01 383 01 08

**ACHTUNG:** Wir führen fast sämtliche Bücher, Sternkarten, Poster, Dias, usw. für die Astronomie. Verlangen Sie unseren 46-seitigen Spezialkatalog für Fr. 7.-.



## Wie Astronomie-Füchse die Sternzeit abschätzen

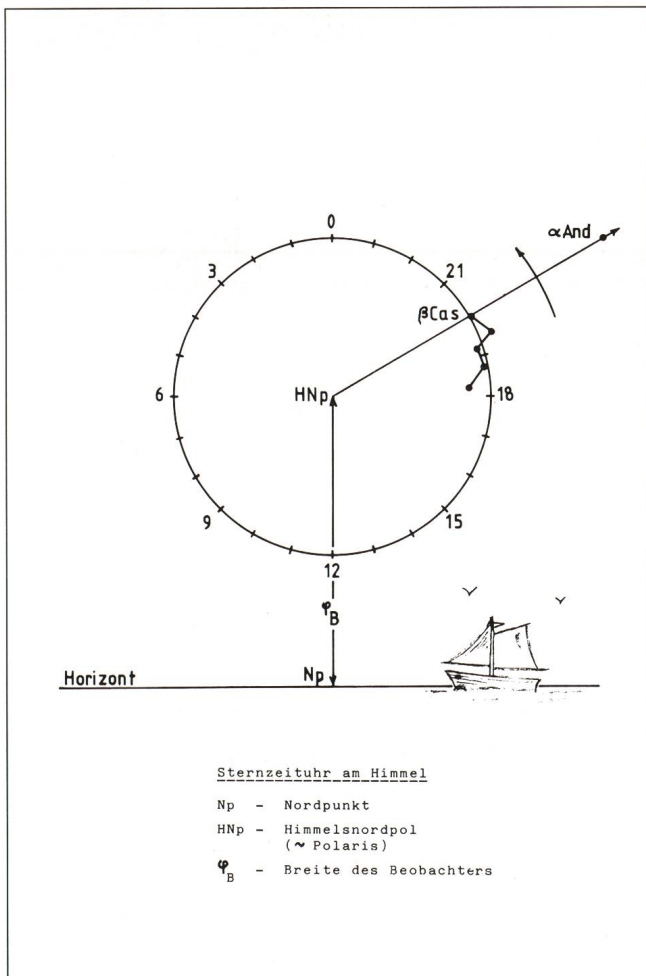
Ob man allerdings weiss, dass uns am Himmel ebenfalls eine Sternzeituhr zur Verfügung steht? Dies ist aber wirklich der Fall. Da die Sterne  $\beta$  Cas (Caph) oder  $\alpha$  And (Sirrah) praktisch die Rektaszension  $0^h$  haben, stehen sie auf beinahe demselben Himmelsmeridian wie der Widderpunkt (= Frühlingspunkt). Diese beiden Sterne weisen also fast den gleichen Stundenwinkel wie der Widderpunkt auf.

Folglich kann man sich ein riesiges Zifferblatt am Himmel vorstellen – mit dem Polarstern als Zentrum – so, wie unten dargestellt ist. (Der Polarstern steht ja gegenwärtig weniger als  $1^\circ$  vom Himmels-Nordpol entfernt!).

Als "Uhr-Zeiger" denkt man sich dazu eine imaginäre Linie, die vom Polarstern aus durch die Sterne  $\beta$  Cas bzw.  $\alpha$  And gezogen ist.

So einfach ist es also, direkt am Himmel die Sternzeit selber abzuschätzen! (Die Abbildung zeigt beispielsweise  $20.00^h$  Sternzeit an).

RENY O. MONTANDON  
Buchs



Zu verkaufen

**Super 8-Filmkamera LEICINA SPEZIAL** mit Motorzoom 1.8/6-66 mm Objektiv demontierbar. Elektrisch steuerbare Einzelbild- und Langzeitbelichtung. Fr. 1.200.–

Dazu Eigenbau-Timer für Zeitrafferaufnahmen (Protuberanzen, Finsternis inklusive gratis,) Diaprojektor 6 x 6 cm **LIESEGANG FANTAX 600A** mit 3.0/150, neuwertig, ungebraucht. Fr. 400.–

2 Stück **GROSSBILD-ASTROKAMERAS** 5.6/350 mm Format 4"x5" Planfilm. Je Fr. 250.–

G. Klaus, Waldeggstr. 10, 2540 Grenchen, Tel. 065/52 72 86

Zu verkaufen

Fotografisches Instrument 20 cm **Meade Schmidt-Newton** 1:4, div. Zubehör, ohne Montierung, Fr. 1.000.–. Ein kurzer nichtrotierender **Okularauszug Lamicon**, für 20 und 25 cm Newton Fr. 150.–, 10 cm 1:10 Spiegel mit 20 mm Fangspiegel, Fr. 50.–, Meade 2-3 fach Barlow, Fr. 50.–.

Tel. 01/767 16 59 abends.

Zu verkaufen

Von Privat: wenig gebrauchtes **Eigenbau-NEWTON-Teleskop**, Spiegel 15 cm, Öffnungsverhältnis 1:8, azimutale Montierung, Okular F 25, Sucher-Fernrohr 8x50 mm. Preis Fr. 950.–

Anfragen: M. Pirolo 061/75 17 42, abends

Zu verkaufen

Verkaufe **div. astronomische Bücher** wie z.B. "Der Himmel im Bild" von Dr. P. Stuker aus dem Jahre 1927 mit über 50 Fotografien (u.a. viele astronomische Aufnahmen) für Fr. 35.– Für weitere Angebote bitte Liste verlangen.

Tel. 065/52 15 04, R. Lanthemann

A vendre

**Flat-field camera**, Focale 500/3,5 peu utilisée, plus pièce adaptative pour pouvoir être montée sur une monture équatoriale à fourche **Type Célestron 8**. Fr. 1700.–

Eventuellement échange contre chambre Schmidt 5 ou 8 pouces

Tél. 022/28 49 07 ou 022/702 63 24, J.G. Bosch.

## Nébulosités dans la constellation du Cocher

Cette région du ciel est facile à localiser, car elle se trouve dans la partie sud du polygone qui forme la constellation.

Les amas ouverts M36 et M38, distants d'environ 4000 AL (en haut sur la photo) sont bien visibles aux jumelles. L'observation dans un grand télescope est spectaculaire.

I.410 et I.405 (au centre) sont des nébuleuses de réflexion. La variable AE, (M5,4 à M6,1) est irrégulière et distante 1600 AL. C'est elle qui éclaire I405. Dans le coin inférieur droit se trouve Iota, de magnitude 2,7.

Photo prise avec la caméra Schmidt de 20 cm de l'OMG en 20 minutes de pose. Un filtre rouge a été employé pour réduire la lumière diffusée par la ville.

A. BEHREND



