

Zeitschrift: Orion : Zeitschrift der Schweizerischen Astronomischen Gesellschaft
Herausgeber: Schweizerische Astronomische Gesellschaft
Band: 51 (1993)
Heft: 259

Artikel: La réfraction atmosphérique
Autor: Behrend, R.
DOI: <https://doi.org/10.5169/seals-898214>

Nutzungsbedingungen

Die ETH-Bibliothek ist die Anbieterin der digitalisierten Zeitschriften. Sie besitzt keine Urheberrechte an den Zeitschriften und ist nicht verantwortlich für deren Inhalte. Die Rechte liegen in der Regel bei den Herausgebern beziehungsweise den externen Rechteinhabern. [Siehe Rechtliche Hinweise.](#)

Conditions d'utilisation

L'ETH Library est le fournisseur des revues numérisées. Elle ne détient aucun droit d'auteur sur les revues et n'est pas responsable de leur contenu. En règle générale, les droits sont détenus par les éditeurs ou les détenteurs de droits externes. [Voir Informations légales.](#)

Terms of use

The ETH Library is the provider of the digitised journals. It does not own any copyrights to the journals and is not responsible for their content. The rights usually lie with the publishers or the external rights holders. [See Legal notice.](#)

Download PDF: 02.02.2025

ETH-Bibliothek Zürich, E-Periodica, <https://www.e-periodica.ch>



La réfraction atmosphérique

R. BEHREND

Il existe plusieurs formules donnant la valeur de la réfraction jusqu'à environ $z=75^\circ$. En y regardant de plus près, on remarque qu'elles sont souvent le fruit de travaux de bricolage: les effets de l'altitude, de la pression et de la température sont souvent déduits du marc de café!

En principe, on n'ose pas utiliser la formule de Snell-Descartes, car elle ne peut expliquer les mirages: une méthode physiquement plus solide est nécessaire. Plutôt que de suivre le trajet des photons, on imagine que l'on remonte la lumière, ce qui n'est physiquement pas interdit.

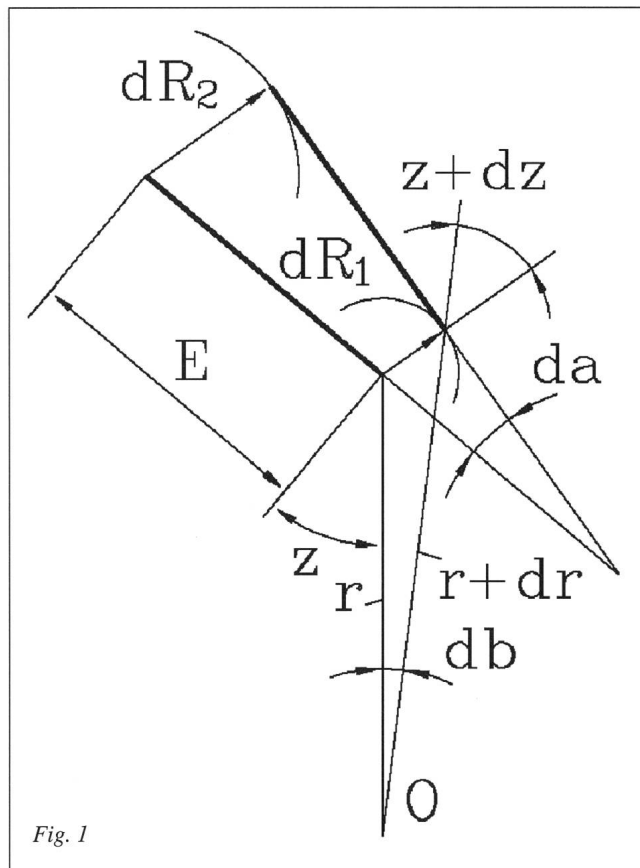


Fig. 1

Le front d'onde est donné par le principe de Huygens: chaque point du front émet une onde de forme sphérique dont l'enveloppe constitue le nouveau front. Bien entendu, il faut tenir compte de l'indice de réfraction de l'air n qui est en principe légèrement supérieur à 1 et varie en fonction de l'altitude; en effet, il dépend, en plus de la couleur, de la masse volumique de l'air. La réfraction est importante et mal déterminée à l'horizon.

Calculons géométriquement les diverses grandeurs qui figurent sur l'esquisse, et en particulier les infiniment petits. On suppose que la taille mathématique du faisceau E est

nettement plus petite que l'épaisseur caractéristique de l'atmosphère (supposée continue). O représente le centre de la terre. Après un court instant dt , le front s'est déplacé de

$$dR_1 = \frac{c dt}{n(r)} \text{ et } dR_2 = \frac{c dt}{n(r+E \sin z)}$$

Pour sa rotation, c'est un peu plus long à obtenir:

$$da = \frac{dR_2 - dR_1}{E} = \frac{c dt}{E} \left(\frac{1}{n(r+E \sin z)} - \frac{1}{n(r)} \right)$$

En linéarisant, on trouve

$$da \approx \lim_{E \rightarrow 0} \frac{c dt}{E n} \left(\frac{1}{1 + \frac{dn(r)}{dr} \frac{E \sin z}{n}} - 1 \right) = -\frac{c dt \sin z}{n^2} \frac{dn}{dr}$$

Il reste encore à calculer la localisation et la direction des photons:

$$dr = \frac{c dt}{n} \cos z, \quad db = \frac{c dt \sin z}{n r} \text{ et}$$

$$dz = da - db = -c dt \left(\frac{1}{n^2} \frac{dn}{dr} + \frac{1}{n r} \right) \sin z$$

L'idée est d'intégrer numériquement ces équations avec une méthode de type Runge-Kutta, Dormand-Prince ou Fehlberg. Profitons-en pour inclure un modèle simple de l'atmosphère! En effet, les équations différentielles qui la régissent n'ont pas de solution assez commode pour avoir simultanément une bonne précision et des calculs limités en difficulté.

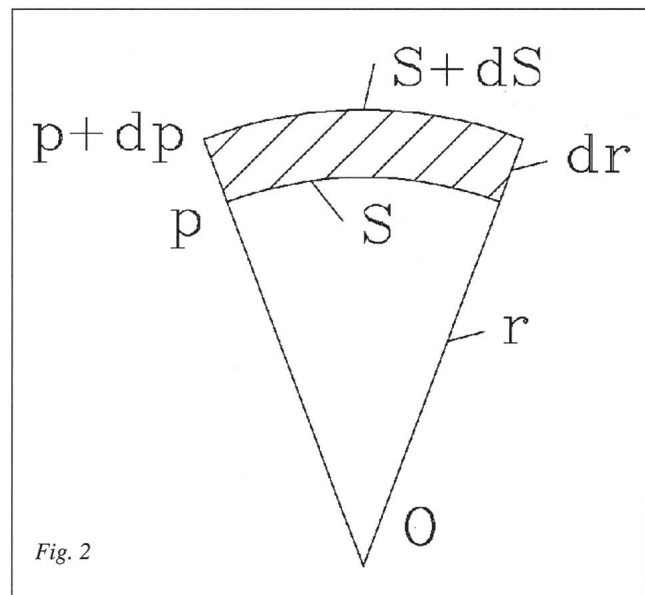


Fig. 2

L'équation d'équilibre pour un petit élément tronc-conique d'atmosphère, après élimination des termes latéraux, est



$$p S \cong g \rho S dr + (p + dp) S$$

$$\text{où } g = g_0 \cdot \left(\frac{R_{\text{Terre}}}{r}\right)^2$$

est l'accélération de la pesanteur. Après quelques manipulations, on y introduit l'équation des gaz parfaits, supposée valable.

$$\text{Ainsi } \frac{dp}{dr} = -\rho g = -\frac{gM}{RT} p$$

$$\text{avec la masse volumique } \rho = \frac{pM}{RT}$$

et la masse molaire moyenne M de l'atmosphère qui représente sa composition chimique. T est la température et R la constante universelle des gaz.

En analysant les données relatives à l'atmosphère dite standard, on pose l'équation différentielle de la température suivante:

$$\frac{dT}{dr} \cong \frac{217-T}{10950}$$

où T est en Kelvin et r en mètre. En effet, on constate que la température est presque constante (217 K) entre 15 et 25 km d'altitude, et le gradient de température est de -6.5 Kkm^{-1} , dans les basses couches. Maintenant que p et T, sont connaissables, ainsi que ρ , en fonction de l'altitude, il suffit d'introduire la relation de Dale-Gladstone qui lie l'indice de réfraction à la masse volumique d'un gaz par

$$n(\rho) = 1 + \frac{\rho}{\rho_0} (n(\rho_0) - 1).$$

En posant $n_0 = N(\rho_0)$, on trouve que

$$\frac{dn}{dr} = (n_0 - 1) \frac{T_0 p}{P_0 T} \left(\frac{1}{p} \frac{dp}{dr} - \frac{1}{T} \frac{dT}{dr} \right),$$

T_0 et p_0 étant les température et pression de référence pour n_0 .

La prochaine étape consiste à regrouper toutes les équations et à les résoudre. Ainsi, le système à intégrer est

$$\frac{d}{dt} \begin{pmatrix} z \\ r \\ a \\ b \\ p \\ T \end{pmatrix} = \begin{pmatrix} -c \left(\frac{1}{n^2} \frac{dn}{dr} + \frac{1}{nr} \right) \sin z \\ \frac{c}{n} \cos z \\ -c \frac{\sin z}{n^2} \frac{dn}{dr} \\ \frac{c}{nr} \sin z \\ \frac{dp}{dr} \frac{dr}{dt} \\ \frac{dT}{dr} \frac{dr}{dt} \end{pmatrix} \quad \begin{pmatrix} z = Z_{\text{obs}} \\ r = R_{\text{Terre}} + h_{\text{obs}} \\ a = 0 \\ b = 0 \\ p = p_{\text{obs}} \\ T = T_{\text{obs}} \end{pmatrix} \quad \text{en } t=0.$$

avec la condition

Dans ce cas, T_{obs} est la température et p_{obs} la pression effective de l'air au niveau de l'observateur, et non la pression réduite des cartes météorologiques. h_{obs} est l'altitude de l'observateur au-dessus de la mer.

La déviation finale du faisceau que l'on nomme réfraction atmosphérique sera, dans le cas des étoiles, $a(t \rightarrow \infty)$. Pratiquement, on constate qu'il n'est pas nécessaire d'intégrer très loin du globe: on s'arrête, dans le domaine optique, lorsque $r \geq 1.0125 R_{\text{Terre}}$ (altitude: 80 km environ).

Notes:

- Pour les satellites en orbite très basse, les météores et les géomètres, on ne fait bien entendu qu'une intégration limitée par la position de l'objet. L'examen de la trajectoire de la lumière dans l'atmosphère montre l'existence d'une «parallaxe atmosphérique» (occultations et éclipses!).
- Le système d'équations différentielles peut être simplifié en ne calculant pas b si l'on ne désire qu'obtenir la réfraction a, sans dessiner la trajectoire r(b(t)). On peut également facilement le compléter pour avoir la masse d'air des photométristes, ainsi que l'excès de trajet pour l'étude des pulsars, la télémétrie laser de satellites.
- En principe, on doit pouvoir renverser le calcul et déterminer n(r) de l'air en fonction de l'altitude en faisant plusieurs mesures de réfraction à diverses distances zénithales... (séismologie!?).
- La réfraction des ondes lumineuses n'est que très faiblement dépendante du degré d'ionisation (causée par les UV et le vent solaire, etc.). Par contre, les ondes de type radio y sont beaucoup plus sensibles: communications intercontinentales directes. On sait que la propagation dépend de la position dans le cycle solaire...

Les valeurs normales sont les suivantes: $c=299798452 \text{ ms}^{-1}$, $R_{\text{Terre}}=6478140 \text{ m}$ et $g_0=9.80665 \text{ ms}^{-2}$. $R=8.31432 \text{ Jmole}^{-1}\text{K}^{-1}$, $M=0.0289644 \text{ kg mole}^{-1}$ dans la basse atmosphère. Au milieu de la bande V ($\lambda=0.539 \text{ micron}$), $n_0=1.0002927$ sous $p_0=101325 \text{ Pa}$ et $T_0=273.15 \text{ K}$. Pour une autre couleur du domaine optique, on utilise

$$n_0 = 1 + 2.871 \cdot 10^{-4} \cdot \left(1 + \frac{0.00567}{\lambda^2} \right)$$

avec λ exprimé en micron.

La table de Radau est construite avec la valeur $n_0=1.000293$ pour la lumière de 0.525 micron. La concordance est remarquablement bonne. On remarque de plus que la réfraction ne dépend presque pas de l'altitude (si elle est raisonnable) si l'on tient compte de la température et de la pression effectives de l'observateur.

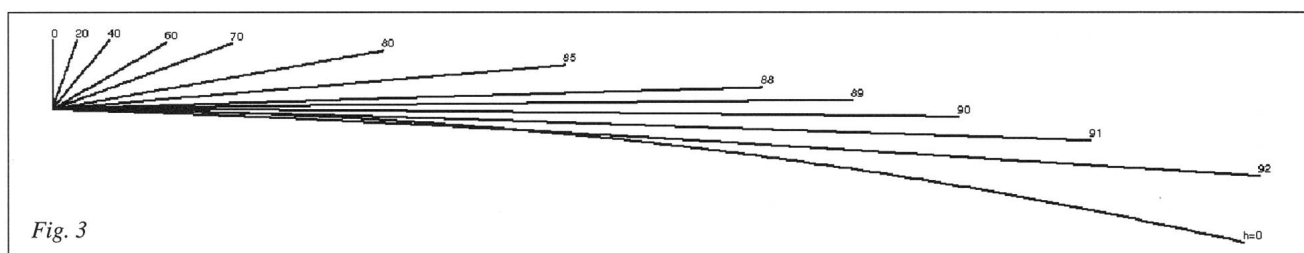
$$\text{Alors } a(T_{\text{obs}}, P_{\text{obs}}) \cong a(T_0, P_0) \frac{P_{\text{obs}}/P_0}{T_{\text{obs}}/T_0}.$$

A titre de curiosité, regardons diverses trajectoires de la lumière par rapport au monde dans les 80 premiers kilomètres d'altitude. La courbe $h=0$ représente la forme du globe. L'observateur est au niveau de la mer sous la pression p_0 et la température T_0 .



Résultats des courses:

Distance zénithale observée: <i>Z_{obs}</i>	Réfraction a pour l'air sec et le milieu de la bande V. Altitude, température et pression atmosphérique effectives de l'observateur			
	Radau: 0m, 273.15 K, 101325 Pa	0m, 273.15 K, 101325 Pa	1000m, 273.15 K, 89000 Pa	1000m, 293.15 K, 89000 Pa
0°	0"	0"	0"	0"
10°	10.6"	10.6"	9.3"	8.7"
20°	21.9"	21.9"	19.3"	18.0"
30°	34.7"	34.8"	30.6"	28.5"
40°	50.4"	50.6"	44.4"	41.4"
50°	71.5"	71.7"	63.0"	58.7"
60°	103.8"	104.1"	91.4"	85.2"
70°	163.8"	164.3"	144.3"	134.4"
75°	221.0"	221.7"	194.7"	181.2"
80°	329.8"	330.9"	290.5"	269.9"
83°	459.3"	460.9"	404.4"	374.8"
85°	613.5"	615.8"	540.0"	498.6"
86°	731.8"	734.8"	644.0"	592.6"
87°	898.8"	902.9"	790.6"	723.7"
88°	1147"	1153"	1008"	915"
89°	1537"	1549"	1351"	1207"
90°	2196"	2225"	1930"	1677"
90 ^{1/2} °	2700"	2746"	2373"	2014"
91°	3388"	3461"	2974"	2442"



Remerciements

M. R. Montandon pour une lecture attentive du manuscrit et quelques suggestions.

Le listage du programme informatique peut être obtenu auprès de l'auteur.

RAOUL BEHREND
OMG, Fiaz 45, CH-2304 La Chaux-de-Fonds

An- und Verkauf / Achat et vente

Zu verkaufen

TELESKOP 200 x 1200, kombiniert mit Schmidt-Kamera, solide Stahlkonstruktion, Eigenbau, stufenlose el. Nachführung, viel Zubehör wie verschiedene Okulare, Filter, Sonnenprojektion, Nicomat- und Aufsteckkamera. Verfügbar ab 1.10.94 oder nach Übereinkunft. Das Instrument kann betriebsbereit besichtigt werden. Preis nach Vereinbarung.
Otto Lehner, Dietlikerstr.53, 8302 Kloten, Tel. 01/813 15 35

Zu verkaufen

MEADE LX6 25cm f/6.3 mit SW. Schmidt-Cassegrain. Stativ

und DRS. 3-jährig, wenig gebraucht, komplett mit umfangreichem Zubehör. 30% unter Neupreis. Information Tel. 053/61 39 66 (abends)

Zu verkaufen

VIXEN Refraktor FL 80 S (neuwertig) Objektiv 80 mm, Brennweite 640 mm mit Motor M-D6, Alustativ, 2 Okulare 15.5/20 mm, Sonnenfilter.
Neupreis 1989 Fr. 3950.-. Verkaufspreis Fr. 2900.-. W. Gasser, 9056 Gais, Tel. 071/93 28 32



Mondkrater Clavius, fotografiert mit Vixen FL-80 S

Die Vixen-Erfolgsformel für Freude an der Astronomie

Top Qualität Top Preis Top Service



Ideales
Schülerfernrohr

Sirius 50 L

Mit 800 mm Brennweite und 50 mm Objektivdurchmesser zeigt Ihnen dieses Linsenteleskop Mondkrater, die Jupitermonde, den Saturnring, den Gasnebel im Orion, Kugelsternhaufen, Doppelsterne und vieles mehr!

613301

Fr. 318.-



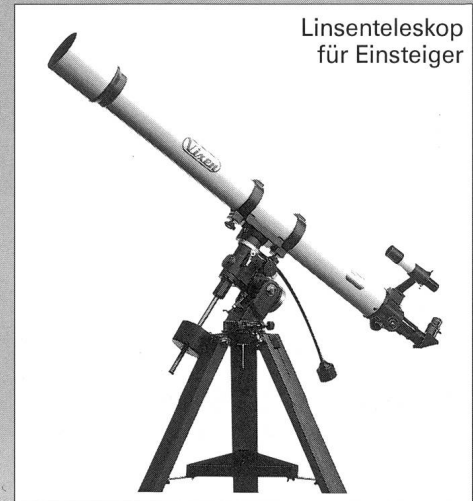
Spiegelteleskop
für Einsteiger

New Polaris R-114 S

Unser meistverkauftes Teleskop hat mit 114 mm Spiegeldurchmesser und 900 mm Brennweite die nötige Optik-Power um auch Sie für die Astronomie zu begeistern! Hochwertige Ausstattung, günstiger Preis!

609935

Fr. 1195.-



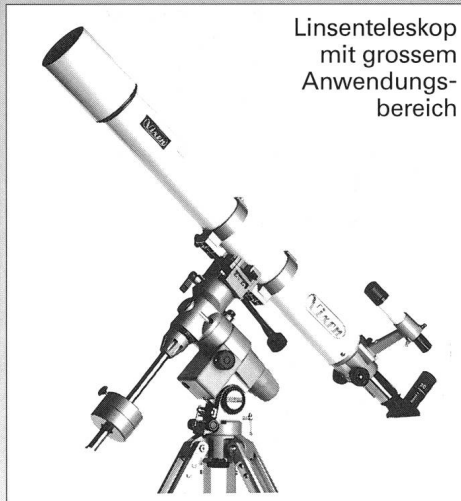
Linsenteleskop
für Einsteiger

New Polaris 80 L

Linsenteleskop mit hohem Bildkontrast. Kristallklar und knackig scharf sehen Sie Wolkenstrukturen auf Jupiter, die Teilung der Saturnringe sowie Mondkrater-Details. Brennweite 1200 mm, Öffnung 80 mm.

609930

Fr. 1595.-



Linsenteleskop
mit grossem
Anwendungsbereich

GP-90 M

90 mm Öffnung und 1000 mm Brennweite machen dieses Universalteleskop zusätzlich ideal für Astronomen, die am Grossstadthimmel beobachten und sich daher auf Sonne, Mond, Planeten und Doppelsterne spezialisieren.

617320

Fr. 2690.-



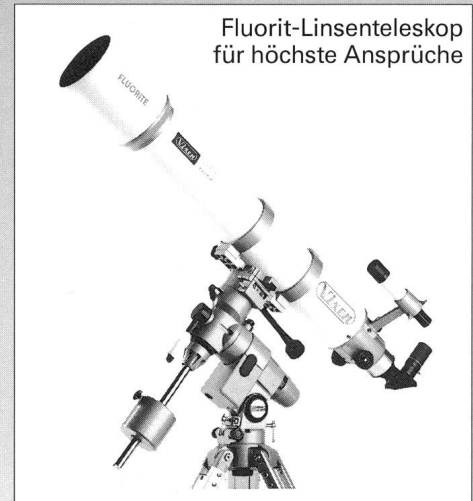
Spiegelteleskop
für Astrofotografen
und
Deep-Sky-Fans

GP-R 150 S

Bei dunklem Himmel die helle Freude: Lichtstärke f/5, 150 mm Öffnung und 750 mm Brennweite erschliessen Ihnen visuell und fotografisch die stille Pracht funkelnder Kugelsternhaufen, lichtschwacher Galaxien und Gasnebel.

617250

Fr. 3290.-



Fluorit-Linsenteleskop
für höchste Ansprüche

GP-FL 102 S

Mit diesem Teleskop der Spitzenklasse wird Astronomie zum ästhetischen Erlebnis! Durch die spektakuläre Abbildungsleistung der apochromatischen 102/900-FL-Optik sehen Sie die Sterne wie Diamanten auf schwarzem Samt.

617430

Fr. 6290.-

Gerne senden wir Ihnen umfangreiches Info-Material über unser gesamtes Astro-Programm: Teleskope · Spektive · Feldstecher · Zubehör · Astro-Poster · Diaserien · Bücher · Himmelsatlanten · Astro-Software ...

Generalvertretung
für die Schweiz:

proastro
P. WYSS PHOTO-VIDEO EN GROS

Dufourstr. 124
8034 Zürich

Telefon 01 383 01 08
Telefax 01 383 00 94