

Zeitschrift: Orion : Zeitschrift der Schweizerischen Astronomischen Gesellschaft
Herausgeber: Schweizerische Astronomische Gesellschaft
Band: 53 (1995)
Heft: 266

Artikel: Wandlungen des Zeitbegriffs
Autor: Straumann, N.
DOI: <https://doi.org/10.5169/seals-898707>

Nutzungsbedingungen

Die ETH-Bibliothek ist die Anbieterin der digitalisierten Zeitschriften. Sie besitzt keine Urheberrechte an den Zeitschriften und ist nicht verantwortlich für deren Inhalte. Die Rechte liegen in der Regel bei den Herausgebern beziehungsweise den externen Rechteinhabern. [Siehe Rechtliche Hinweise.](#)

Conditions d'utilisation

L'ETH Library est le fournisseur des revues numérisées. Elle ne détient aucun droit d'auteur sur les revues et n'est pas responsable de leur contenu. En règle générale, les droits sont détenus par les éditeurs ou les détenteurs de droits externes. [Voir Informations légales.](#)

Terms of use

The ETH Library is the provider of the digitised journals. It does not own any copyrights to the journals and is not responsible for their content. The rights usually lie with the publishers or the external rights holders. [See Legal notice.](#)

Download PDF: 08.02.2025

ETH-Bibliothek Zürich, E-Periodica, <https://www.e-periodica.ch>



Wandlungen des Zeitbegriffs¹

N. STRAUMANN

1. Einleitung

Etwas mehr als einen Monat vor Einsteins Tod verstarb in Genf MICHELE BESSO, einer von Einsteins wichtigsten Freunden, mit dem er seit seiner Studentenzeits an der ETH ein Leben lang in intensivem Kontakt gestanden hatte. In einem Brief an Angehörige von Besso schrieb EINSTEIN [1]

«Nun ist er mir auch mit dem Abschied von dieser sonderbaren Welt ein wenig vorausgegangen. Dies bedeutet nichts. Für uns gläubige Physiker hat die Scheidung zwischen Vergangenheit und Zukunft nur die Bedeutung einer wenn auch hartnäckigen Illusion.»

Vielleicht werden Sie nach diesem Vortrag verstehen, was Einstein mit dieser Aussage gemeint haben mag.

Ich werde im folgenden versuchen, über die Wandlungen des Zeitbegriffs vom Standpunkt eines heutigen Physikers zu berichten. Dabei werde ich mich mehr von systematischen als von historischen Gesichtspunkten leiten lassen. Diese Aufgabe ist für mich sehr schwierig, da ich eine möglichst untechnische Sprache benutzen sollte. Hinter meinen Ausführungen stehen aber meistens präzise mathematisch formulierte Begriffe und Gesetzmässigkeiten. (Physik ist eben die Bemühung, ein mathematisches Bild eines möglichst grossen Bereichs der Wirklichkeit zu schaffen.)

Zunächst ein paar grundsätzliche Bemerkungen:

1. Raum und Zeit gehören zu den grundlegendsten Begriffen der Physik. Jede physikalische Theorie, die diesen Namen verdient, setzt zur Formulierung ihrer Gesetze und deren Interpretation eine gewisse Raum-Zeit-Struktur voraus, und umgekehrt schränkt die Geometrie von Raum und Zeit die Form dieser Gesetze in erheblichem Masse ein. (Letztere müssen nämlich invariant sein bezüglich der Automorphismengruppe der Raum-Zeit-Mannigfaltigkeit.)
2. Für den Physiker ist es nicht zulässig, Raum und Zeit von den übrigen physikalischen Gesetzen isoliert zu betrachten. Die Struktur von Raum und Zeit wird durch das Verhalten von Uhren und Massstäben bestimmt, deren Eigenschaften aber umgekehrt durch physikalische Gesetze geregelt werden. Deshalb sind nur beide zusammen empirisch verifizierbar. Dies wurde z.B. von H. WEYL sehr betont.

In seiner «Philosophie der Mathematik und Naturwissenschaft» schreibt er [2]:

«Gegen das Argument, dass in eine versuchte experimentelle Prüfung der Geometrie immer auch eigentlich physikalische Aussagen über das Verhalten von starren Körpern und Lichtstrahlen hineinspielen, ist zu sagen, dass die physikalischen Gesetze so wenig wie die geometrischen, jedes für sich, eine Prüfung in der Erfahrung zulassen, sondern die 'Wahrheit' einer konstruktiven Theorie nur im Ganzen geprüft werden kann.»

Dasselbe hat wohl auch NEWTON gemeint, wenn er in den 'Principia' schreibt [3]:

«Die Geometrie hat demnach ihre Basis in der praktischen Mechanik und sie ist derjenige Teil der allgemeinen Mechanik, welcher die Kunst, genau zu messen, aufstellt und beweist.»

Auf diese wichtigen Einsichten werden wir in konkretem Zusammenhang noch mehrfach zurückkommen.

Das Programm dieses Referats sieht folgendermassen aus. Zunächst werde ich über «nichtrelativistische» Theorien von Raum und Zeit sprechen. Dies sind Raum-Zeit-Modelle, welche die Relativierung der Zeit durch Einstein nicht enthalten. Nach einem Intermezzo zum thermodynamischen Zeitpfeil werde ich anschliessend auf relativistische Raum-Zeit-Theorien eingehen. Diese möchte ich anhand der merkwürdigen Verhältnisse in der Nähe von Schwarzen Löchern illustrieren. Einige Bemerkungen zur Rolle der Zeit in der Kosmologie und deren Auflösung in der Quantengravitation werden den Vortrag beschliessen.

2. Nichtrelativistische Theorien von Raum und Zeit

Ich beginne mit einem Zitat aus einem berühmten Vortrag von H. MINKOWSKI [4]:

«Gegenstand unserer Wahrnehmung sind immer nur Orte und Zeiten verbunden. Es hat niemand einen Ort anders bemerkt als zu einer Zeit, eine Zeit anders als an einem Orte.»

Das primäre Medium, in welchem sich die physikalischen Prozesse abspielen, ist also die Mannigfaltigkeit der (elementaren) Ereignisse «hier und jetzt». Die Struktur dieser Raum-Zeit-Mannigfaltigkeit ist das Thema dieses Vortrages. Wann und wie sich diese in einen dreidimensionalen Raum und eine eindimensionale Zeit zerlegen lässt, ist bereits eine Strukturfrage an die Raum-Zeit, deren Beantwortung experimentellen Tests unterworfen werden kann.

2.1. Die Newtonsche Raumzeit

NEWTON stellte sich vor, dass es sowohl eine absolute Zeit als auch einen absoluten Raum gibt. Dies bedeutet:

1. Es hat einen objektiven Sinn von zwei räumlich distanten Ereignissen zu sagen, sie seien gleichzeitig (absolute Zeit).
2. Es hat einen objektiven Sinn von zwei Ereignissen zu verschiedenen Zeiten zu sagen, sie fänden am gleichen Ort statt (absoluter Raum).

Nach dieser Vorstellung zerfällt die Raumzeit-Mannigfaltigkeit auf eindeutige Weise in ein Produkt, da zu jedem Ereignis eine objektive Zeit sowie ein objektiver Ort gehören. Ausserdem wird angenommen, dass der Raum ein dreidimensionaler Euklidischer Raum ist, dessen Metrik mit starren Massstäben gemessen werden kann, und dass die Zeit ein eindimensionaler Euklidischer Raum ist, dessen natürliche Koordinate (bestimmt bis auf eine lineare Transformation) durch Standarduhren (Atomuhren) gegeben ist. Diese Newton'sche Raumzeit illustrieren wir in Fig. 1.

Die Zerlegung der Raumzeit in Schichten gleicher Zeit kann als kausale Struktur interpretiert werden. Die Hyperebene durch ein Ereignis e mit der Zeit $t = t(e)$ separiert die kausale

¹ Vortrag gehalten an der Luzerner Astrotagung vom 25. Oktober 1994

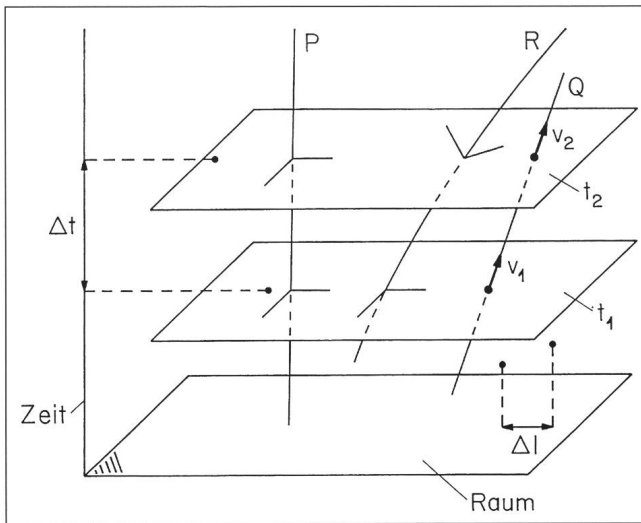


Fig. 1. Newton'sche Raumzeit. P: absolut ruhender Beobachter mit nichtrotierendem Bezugssystem; Q: gleichförmige Bewegung Geschwindigkeitsvektoren (v_1, v_2 sind parallel); R: beschleunigte Bewegung und rotierendes Achsensystem.

Zukunft (oder den Einflussbereich) von e von dessen kausaler Vergangenheit. Der Umstand, dass die Zukunft und die Vergangenheit eine gemeinsame Grenze haben, bringt die in der Newton'schen Physik implizit gemachte Annahme zum Ausdruck, dass es unendliche Signalgeschwindigkeiten gibt. Die Schichtung in Gleichzeitigkeit ermöglicht die Darstellung der ontologischen Idee, dass sich die äussere Welt in der Zeit entwickelt: Der gegenwärtige Zustand der Welt besteht in der Verteilung der Materie in der Hyperebene jetzt und die Abfolge der Verteilungen in diesen Hyperebenen beschreibt in einem objektiven Sinn (unabhängig vom speziellen Beobachter) die Geschichte des materiellen Universums.

Für jede Raumzeit-Mannigfaltigkeit M ist es wichtig, die Gruppe derjenigen Transformationen von M in sich zu betrachten, welche die Struktur von M respektieren (Automorphismengruppe). Nach Festlegung der räumlichen und zeitlichen Massstäbe ist diese Gruppe für die Newton'sche Raumzeit das direkte Produkt der dreidimensionalen und der eindimensionalen Euklidischen Bewegungsgruppen. Wir schliessen uns H. Weyl an und nennen diese im folgenden die *elementare Gruppe E*.

2.2. Die Leibniz'sche Raumzeit

Bis zu Einstein hat aus begrifflichen Gründen niemand die objektive Bedeutung der Gleichzeitigkeit in Frage gestellt. Aber schon früh wurde auf der Basis der Relativität der Bewegungen die absolute Bedeutung der Ruhe und des nichtrotierenden Zustandes angefochten. Hier sind vor allem BERKLEY, HUYGHENS und LEIBNIZ zu erwähnen. (Siehe dazu das Kap. IV von [5] sowie [6].) Gibt man diese beiden Annahmen auf, so wird man zur Raumzeit geführt, welche wir die Leibnizische nennen wollen (s. Fig. 2). Diese hat weniger Struktur als die Newton'sche; in ihr gibt es weder ausgezeichnete Bewegungen noch ausgezeichnete nichtrotierende Achsen (keine affine Struktur). Entsprechend ist die Automorphismengruppe – wir nennen sie mit Weyl die *kinematische Gruppe K* – viel grösser als die elementare Gruppe. Sie enthält zeitabhängige Translationen und Rotationen.

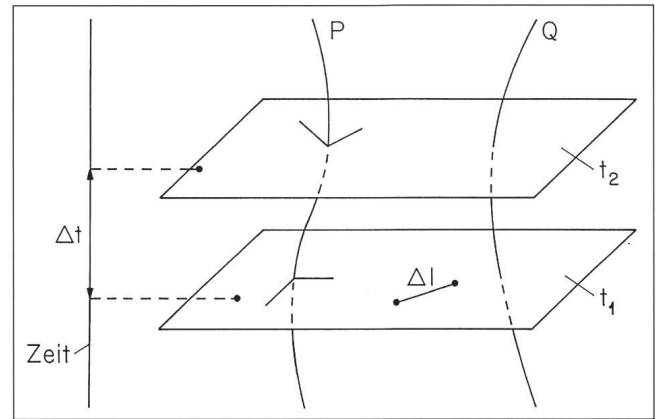


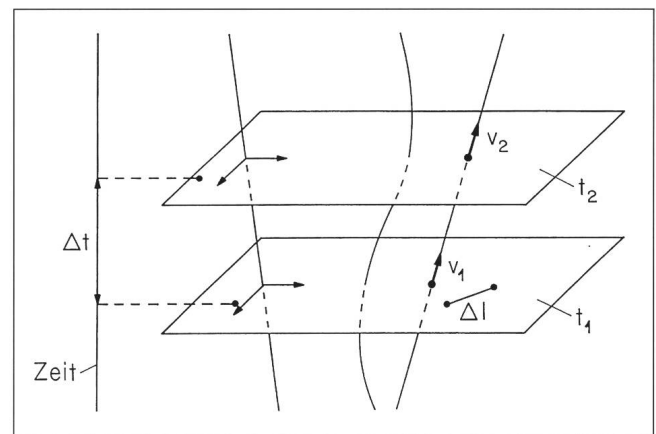
Fig. 2. Leibniz'sche Raumzeit. Objektive Bedeutung haben die Schichten gleicher Zeit (dreidimensionale Euklidische Räume). Es gibt keine ausgezeichneten Bewegungen.

Zwischen den bis jetzt besprochenen Raumzeit-Modellen können nur dynamische Argumente entscheiden. Newtons berühmte Diskussion des Eimerversuchs kann die Annahme rechtfertigen, dass Rotation dynamisch eine absolute Bedeutung hat. Für den absoluten Raum von Newton gibt es aber keine *mechanischen Gründe*, denn die Gesetze der Mechanik erlauben es nicht, Ruhe von gleichförmiger Bewegung zu unterscheiden. Die Newton'sche Raumzeit hat also zuviel Struktur und die Leibniz'sche zuwenig.

2.3. Die Galileische Raumzeit

Eine wesentliche Klärung brachte erst L. LANGE um 1885 [7]. Er wies darauf hin, dass die Raumzeit nicht nur kausale und metrische Eigenschaften hat, sondern als vierdimensionales Kontinuum auch eine lineare *affine Struktur*² besitzt, deren zugehörige zeitartige Geraden *freie Bewegungen* darstellen. Das Postulat dieser affinen Struktur ist eine präzise

Fig. 3. Galilei'sche Raumzeit. Absolute Bedeutung haben gleichförmige Bewegungen (P, Q) und die Schichten gleicher Zeit. Der Begriff der absoluten Ruhe ist aber sinnlos.



² Eine *lineare (integrable) affine Struktur* ermöglicht es, Vektoren wegunabhängig parallel zu verschieben. Damit werden gleichförmige Bewegungen ausgezeichnet, indem bei diesen die Geschwindigkeitsvektoren parallel verschoben werden.



Formulierung des Trägheitsgesetzes und betont dessen intrinsische koordinatenunabhängige Bedeutung. Das Trägheitsgesetz ist gerade deshalb so wichtig, weil es die affine Struktur der Raumzeit festlegt. Alle weiteren dynamischen Gesetze setzen diese Struktur voraus, führen aber keine weitere Bereicherung der raumzeitlichen Geometrie ein. In diesem Sinne soll man das Trägheitsgesetz nicht einfach als triviale Konsequenz des 2. Newtonschen Gesetzes auffassen, wie dies oft im Physik-Unterricht getan wird.

Akzeptieren wir das Trägheitsgesetz, so erhalten wir die sog. *Galileische Raumzeit* (s. Fig. 3). Diese ist ein vierdimensionaler affiner Raum, welcher in Schichten gleicher Zeit zerfällt, die ihrerseits dreidimensionale Euklidische Räume sind. Die Automorphismengruppe dieser Raumzeit ist die *Galileigruppe* G und liegt zwischen E und K : $E \subset G \subset K$. Zugleich ist die Galileigruppe auch die Invarianzgruppe der mechanischen Gesetze. Dies ist der Inhalt des *Galileischen Relativitätsprinzips*. Passiv ausgedrückt besagt dieses Prinzip, dass für die dynamischen Gesetze alle Inertialsysteme gleichberechtigt sind. Dieses Symmetrie-Prinzip impliziert z.B. die 10 klassischen Erhaltungssätze (Energie, Impuls, Drehimpuls, Schwerpunktsatz).

3. Bemerkungen zum thermodynamischen Zeitpfeil

Bevor wir zu den Wandlungen des Zeitbegriffs in der Speziellen und Allgemeinen Relativitätstheorie übergehen, möchte ich mich kurz einer fundamentalen Frage zuwenden, welche die Physiker seit den Tagen Boltzmanns und Plancks bis heute beschäftigt. Sie wissen alle von zahllosen alltäglichen Erfahrungen, dass grosse abgeschlossene Systeme die Tendenz haben, nach einiger Zeit in ein thermisches Gleichgewicht zu gelangen. (Für *offene* Systeme ist dies gottlob nicht immer der Fall; nur dank negativer Entropieaufnahme in Form von Nahrung bleiben wir im Schnitt recht lange am Leben.) Dieses irreversible Streben zum Gleichgewicht ist nun insofern merkwürdig und schwer verständlich, als die Gesetze der Mikrophysik, welche das Verhalten der makroskopischen Systeme regeln, keine Zeitrichtung auszeichnen. Sehr augenfällig haben Sie dies sicher selber am Beispiel der Brownschen Bewegung von suspendierten Pollenkörnern beobachtet. Einstein hat diese Bewegung in einer seiner epochemachenden Arbeiten von 1905 quantitativ beschrieben und gezeigt, dass man aus den Beobachtungen die absolute Masse der Moleküle und Atome extrahieren kann. Über die offensichtliche Indifferenz der Zeitrichtung des mikroskopischen Geschehens schrieb er ein Menschenalter nach seiner Entdeckung an Michele Besso am 29. Juli 1953 [8]:

«Denke Dir die Brownsche Bewegung eines Teilchens kinematographisch aufgenommen und die Bilder genau in der zeitlichen Reihenfolge konserviert, was die Benachbarkeit der Bilder anlangt; nur ist nicht notiert worden ob die richtige zeitliche Folge von A bis Z oder von Z bis A ist. Der pfiffigste Mann wird aus dem ganzen Material den Zeit-Pfeil nicht ermitteln können.»

Was wir also verstehen müssen ist, wie es zur *makroskopischen Brechung der Zeitumkehrinvarianz*, trotz zeitumkehrinvarianten Mikrogesetzen kommen kann. Diese schwierige Problematik führte vor der Jahrhundertwende zu heftigen Auseinandersetzungen, vor allem zwischen BOLTZMANN und PLANCK. Planck war für lange Zeit der falschen Meinung, dass die beobachtete Irreversibilität des Geschehens «unverträglich mit der Annahme endlicher Atome» sei; er war in jungen

Jahren ein Anti-Atomist. Erst um 1900 erkannte er, dass sich die natürlichen Vorgänge mit zeitumkehrinvarianten fundamentalen Gesetzen durchaus vertragen und er wurde ein Anhänger von Boltzmanns Ideen.

Letztlich beruht die Versöhnung des scheinbaren Widerspruchs darauf, dass der Übergang von relativ geordneten zu ungeordneten Zuständen viel *wahrscheinlicher* ist als der umgekehrte Vorgang, der aufgrund der physikalischen Gesetze *ebenfalls möglich* ist. Es gibt eben, wie Boltzmann betonte, überwältigend viel mehr Mikrozustände, die zu einem makroskopischen Gleichgewichtszustand gehören, als für einen relativ geordneten Zustand weit weg vom Gleichgewicht. Durch zufälliges Aneinanderreihen von Buchstaben kommt ja auch nicht so schnell ein sinnvolles (oder gar gutes) Gedicht zustande.

Ich bin aber der Meinung, dass unser heutiges Verständnis immer noch nicht restlos befriedigend ist. Wegen unserer beschränkten mathematischen Fähigkeiten sind wir bis jetzt nicht in der Lage, die irreversiblen makroskopischen Gesetze vom Typus der Hydrodynamik konsequent aus einer realistischen mikroskopischen Dynamik abzuleiten. Dies gelingt nur für sehr vereinfachte Modelle, die lediglich Karikaturen der Wirklichkeit darstellen. Grundsätzlich haben wir aber den thermodynamischen Zeitpfeil verstanden. Dies verdanken wir in erster Linie Ludwig Boltzmann, der übrigens vor genau 150 Jahren geboren wurde. (Für eine sehr gute Würdigung von Boltzmanns Ideen und weiterführende Literaturangaben verweise ich auf [9].)

4. Relativistische Raumzeit-Theorien

Die Grundgesetze der Elektrodynamik – die Maxwellschen Gleichungen – sind nicht invariant bezüglich der Galileigruppe. Diese Gleichungen enthalten nämlich eine Konstante c welche die Ausbreitungsgeschwindigkeit der elektromagnetischen Wellen angibt, und nach dem Additionstheorem der Geschwindigkeiten in der Galileischen Kinematik könnte deshalb diese Geschwindigkeit nicht unabhängig vom Beobachter sein.

Betrachtet man also neben mechanischen auch elektromagnetische Vorgänge, so schien es deshalb im 19. Jahrhundert, dass nun doch ein bevorzugtes Inertialsystem existieren sollte. Das ausgezeichnete Bezugssystem wäre dasjenige, in welchem das Licht in jeder Richtung dieselbe Geschwindigkeit c besitzt. In diesem System sollte der ominöse Äther ruhen, den man sich als mechanischen Träger der elektromagnetischen Wellen dachte. Damit war man wieder beim absoluten Raum Newtons.

4.1. Spezielle Relativitätstheorie

Einstein empfand es als stossend, dass das Relativitätsprinzip in der Elektrodynamik nicht gelten sollte und stellte dessen allgemeine Gültigkeit an die Spitze seiner Speziellen Relativitätstheorie (SRT). (Dies implizierte natürlich, dass entweder die Elektrodynamik oder die Mechanik oder beides abzuändern waren.) Ausserdem postulierte er, «dass sich das Licht im leeren Raum stets mit einer bestimmten, vom Bewegungszustand des emittierenden Körpers unabhängigen Geschwindigkeit c fortpflanze».

Diese beiden Postulate sind nur miteinander verträglich, wenn die absolute Bedeutung der Gleichzeitigkeit aufgegeben wird. Von diesem Dogma befreite sich Einstein durch seine berühmte Analyse des Zeitbegriffs, in welcher er zunächst festlegt, auf welche Weise Uhren, die bezüglich eines gegebenen Inertialsystems ruhen, zu synchronisieren sind.



Einstein Synchronisierung

Ich empfehle jedem, die Diskussion in Einsteins eigenen Worten nachzulesen, und zwar entweder in der Originalarbeit [10] von 1905 oder in seinem halbpopulären Büchlein «Die Relativitätstheorie» [11]. (Der Eindruck, den mir dieses bei der ersten Lektüre als Mittelschüler machte, gehört zum Nachhaltigsten, was ich in der Welt des Gedankens erlebt habe.)

Einsteins Synchronisierung geht von der Erfahrungstatsache aus, dass die Zeit, welche das Licht braucht, um einen geschlossenen Polygonzug der Länge L zu durchlaufen, gleich L/c ist, mit einer vom Weg unabhängigen Konstanten c . (Beachte: Diese Zeit kann mit einer einzigen Uhr gemessen werden.) Wir betrachten zunächst ein festes Inertialsystem K und synchronisieren ruhende Standarduhren in A und B so, dass ein zur Zeit t_A in A ausgesandtes Lichtsignal die Uhr in B zur Zeit

$$t_B = t_A + \frac{|AB|}{c}$$

empfangt ($|AB|$ = Abstand zwischen A und B). Diese Festlegung ist transitiv: Wenn die Uhr von A synchron mit der von B läuft und die Uhr von B mit derjenigen eines dritten Beobachters in C , dann ist auch die Uhr von A synchron mit derjenigen in C . Dies ist eine unmittelbare Konsequenz der obigen Erfahrungstatsache. Deshalb können wir alle Uhren von einer Zentraluhr (in Neuenburg) aus durch Radiosignale richten; diese Regulierung ist *unabhängig* vom gewählten Zentrum.

Nach dem Relativitätsprinzip muss die zugrundegelegte Erfahrungstatsache auch in einem zweiten Inertialsystem K' (mit der gleichen Konstanten c) gelten. In jedem Inertialsystem haben wir damit eine konsistente Zeitdefinition. Diese Einstein-Synchronisierung wird heute auch praktisch bei Navigationssystemen verwendet.

Relativität der Gleichzeitigkeit

Man kann nun leicht sehen, dass die Gleichzeitigkeit ein *relativer* Begriff ist. Dazu betrachten wir zwei Blitzeinschläge in A und B , welche bezüglich K gleichzeitig stattfinden. Diese kommen damit gleichzeitig im Mittelpunkt M von A und B an. Nun betrachten wir ein zweites Inertialsystem K' und darin zwei fest Punkte A' und B' , die im Moment der Blitzeinschläge mit A und B zusammenfallen. Zum gleichen Zeitpunkt, von K aus gesehen, wird der Mittelpunkt M' von A' und B' mit M zusammenfallen. Da sich aber M' , wie A' und B' , relativ zu K bewegt, wird $M' \neq M$ sein im Moment, wo sich die Signale in M treffen. Folglich sind die Ereignisse bezüglich K' nicht *gleichzeitig*.

Nur für $c \rightarrow \infty$ ist die Zeit absolut und dies ist eine gute Näherung für das alltägliche Leben abseits von Hochenergieanlagen.

Bemerkungen

1. Vom rein *kinematischen* Standpunkt aus könnte man die Uhren auch anders synchronisieren. Wir könnten z.B. ein Inertialsystem willkürlich auszeichnen und in diesem die Einstein-Synchronisierung verwenden, aber in allen anderen Systemen die Einstein-Zeit t durch $t \rightarrow t+f(x)$ ersetzen ($f(x)$ kann für jedes Inertialsystem anders gewählt werden). Insbesondere könnte man f so einrichten, dass es keine Relativität der Gleichzeitigkeit gibt («Äther Standpunkt» von Lorentz). Kinematisch sind beide Standpunkte gleichberechtigt. (Dies wurde von P. EHRENFEST in seiner Leidener Antrittsvorlesung (1913) in sehr eindrücklicher Weise dargestellt.) Nehmen wir aber zur Kinematik die *Dynamik* hinzu, so erweist sich der

Einstein'sche Standpunkt gegenüber dem «Äther Standpunkt» hoch überlegen. Da das Einstein'sche Synchronisierungsverfahren ein *systeminternes* Verfahren ist (dieses ist in jedem Inertialsystem ohne Bezugnahme auf andere Systeme ausführbar), ergibt sich aus dem Relativitätsprinzip die Forderung der Lorentzinvarianz aller Naturgesetze.

Was damit gemeint ist, werde ich gleich noch näher ausführen. Ich möchte aber vorher eine Stelle aus Einsteins Antwort auf die Frage nach der Entstehung der SRT zitieren, welche er kurz vor seinem Tod, am 19. Februar 1955, gegeben hat:

«Es ist zweifellos, dass die Spezielle Relativitätstheorie, wenn wir ihre Entwicklung rückschauend betrachten, im Jahre 1905 reif zur Entdeckung war. Lorentz hatte schon erkannt, dass für die Analyse der Maxwell'schen Gleichungen die später nach ihm benannte Transformation wesentlich sei, und Poincaré hat diese Erkenntnis noch vertieft. Was mich betrifft, so kannte ich nur Lorentz' bedeutendes Werk von 1895, aber nicht Lorentz' spätere Arbeit und auch nicht die daran anschließende Untersuchung von Poincaré. In diesem Sinne war meine Arbeit selbständig. Was dabei neu war, war die Erkenntnis, dass die Bedeutung der Lorentztransformation über den Zusammenhang mit den Maxwell'schen Gleichungen hinausging und das Wesen von Raum und Zeit im allgemeinen betraf. Auch war die Einsicht neu, dass die «Lorentz-Invarianz» eine allgemeine Bedingung sei für jede physikalische Theorie. Dies war für mich von besonderer Wichtigkeit, weil ich schon früher erkannt hatte, dass die Maxwell'sche Theorie die Mikrostruktur der Strahlung nicht darstelle und deshalb nicht allgemein haltbar sei.»

Die Einstein'schen Postulate lassen sich, wie der grosse Mathematiker H. MINKOWSKI zeigte, in *geometrische* Aussagen der Raumzeit-Mannigfaltigkeit übersetzen. Darüber sprach Minkowski – bei dem Einstein Mathematik an der ETH gehört hatte – an der 80. Versammlung der deutschen Naturforscher und Ärzte in Köln im September 1908. Seinen berühmten Vortrag über «Raum und Zeit» eröffnete er mit den eingängigen Worten [12]:

«*M. H.! Die Anschauungen über Raum und Zeit, die ich Ihnen entwickeln möchte, sind auf experimentell-physikalischem Boden erwachsen. Darin liegt ihre Stärke. Ihre Tendenz ist eine radikale. Von Stund an sollen Raum für sich und Zeit für sich völlig zu Schatten herabsinken, und nur noch eine Union der beiden soll Selbständigkeit bewahren.*»

(Minkowski starb 4 Monate nach dieser Rede im Alter von 44 Jahren an einer Blinddarmentzündung.)

Objektive Bedeutung haben in der Minkowski-Raumzeit nur Abstände von Ereignissen, d.h. Raumzeit-Punkten. Diese werden durch eine indefinite quadratische Form beschrieben. Sind bezüglich eines Inertialsystems zwei Ereignisse durch die Raumzeit-Koordinaten (\underline{x}_1, t_1) , (\underline{x}_2, t_2) , gegeben, so ist der *Minkowski-Abstand* durch die folgende Verallgemeinerung des Satzes von Pythagoras bestimmt:

$$\text{Minkowski-Abstand} = (\underline{x}_1 - \underline{x}_2)^2 - c^2(t_2 - t_1)^2.$$

Zu jedem Ereignisse gehört der *Lichtkegel* durch e , der durch Lichtsignale erzeugt wird, welche von e ausgesandt werden, bzw. in e ankommen. Diese begrenzen die Vorwärts- und Rückwärtskegel V_+ , V_- . Das Ereignis e (Weltpunkt) kann nur Ereignisse im (abgeschlossenen) Vorkegel V_+ kausal beeinflussen, was ein Ausdruck dafür ist, dass die Lichtgeschwindigkeit eine Grenzgeschwindigkeit ist. Es gibt also ein vierdimensionales Gebiet, welches nicht kausal mit e zusammenhängt (s. Fig. 4). In den Worten von H. Weyl [13]: «*Der Mantel des vorderen Kegels trennt meine aktive Zukunft von meiner*

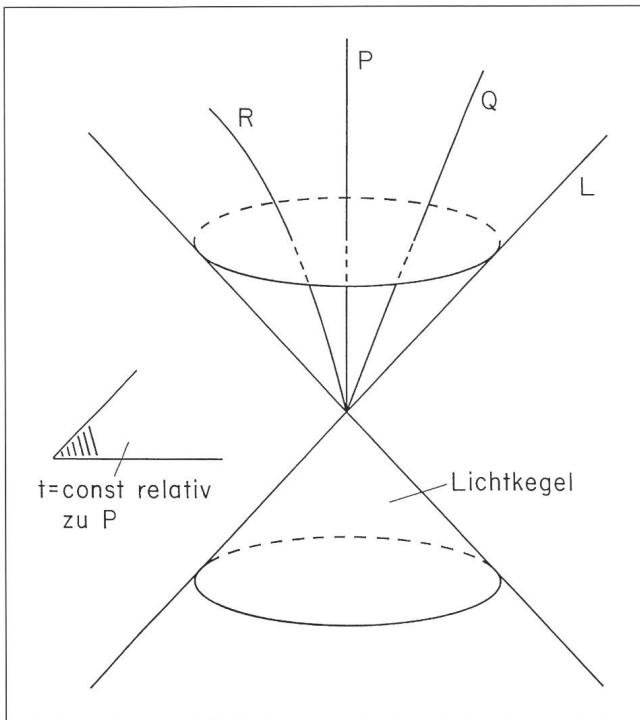


Fig. 4. Minkowskische Raumzeit. Es gibt keine absolute Gleichzeitigkeit. Objektive Bedeutung haben Abstände von Ereignissen (Minkowski-Abstand). Ferner gibt es ausgezeichnete freie Bewegungen. (Siehe Text für weitere Erläuterungen.)

aktiven Vergangenheit. Hingegen sind im Inneren des hinteren Kegels alle die Ereignisse lokalisiert, die ich entweder leibhaftig miterlebt habe, oder von denen mir irgendeine Kunde gekommen sein kann, nur diese Ereignisse haben möglicherweise Einfluss auf mich gehabt; ausserhalb dessen aber liegt alles, was ich noch miterleben würde, wenn meine Lebensdauer unbegrenzt wäre und mein Blick überall hindringen könnte: der Mantel des hinteren Kegels scheidet meine passive Vergangenheit von meiner passiven Zukunft.»

Es gibt erdrückende Evidenz, dass das Raumzeit-Modell der SRT sehr gut ist, solange man die Gravitation vernachlässigen darf. Dies ist z.B. der Fall für die Atom-, Kern- und Elementarteilchenphysik.

Die Symmetriegruppe (Automorphismengruppe) der Minkowski-Raumzeit, die (inhomogene) Lorentzgruppe (oder Poincaré-Gruppe), ist mathematisch viel einfacher als die Galileigruppe. Die Invarianzforderung der Naturgesetze bezüglich dieser Gruppe ist der eigentliche Kern der SRT. Sie zieht zahllose physikalische Konsequenzen nach sich. Ich erwähne hier nur eine besonders wichtige: In einer lorentzinvarianten Theorie gibt es keine separaten Erhaltungssätze für Masse und Energie: Masse und Energie sind äquivalent. Es ist dies ein Beispiel dafür, dass die Raumzeit-Struktur die physikalischen Gesetze wesentlich mitbestimmt.

4.2. Allgemeine Relativitätstheorie

Soll nun auch die Gravitation in die Beschreibung aufgenommen werden, so muss die Raumzeit-Struktur verallgemeinert werden. Dies erkannte Einstein sehr bald, als er versuchte, die Gravitationstheorie dem speziellen Relativitätsprinzip anzupassen.

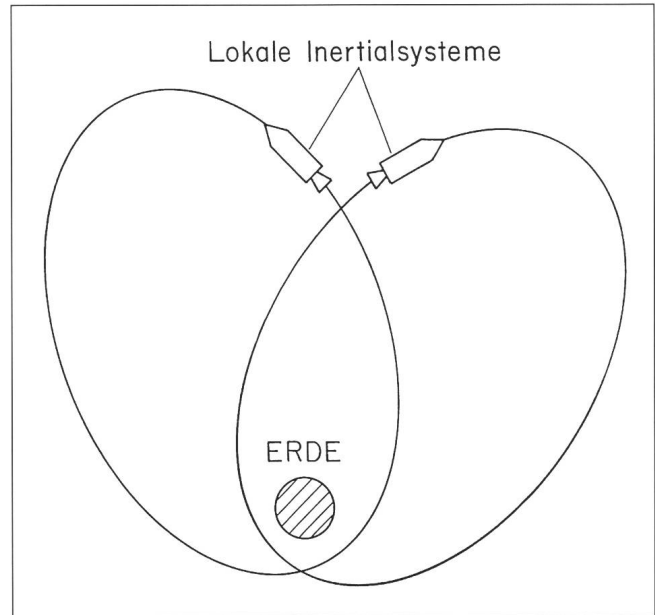


Fig. 5. In Gravitationsfeldern verbleibt der Begriff des lokalen Inertialsystems.

Leitendes Prinzip bei seiner Suche nach der Allgemeinen Relativitätstheorie (ART) war für ihn das Äquivalenzprinzip, welches besagt, dass sich die Gravitation «lokal» wegtransformieren lässt (s. Fig. 5). Dies ist für heutige Fernsehzuschauer von Raumflügen zur Selbstverständlichkeit geworden. Einstein wunderte sich im höchsten Masse über dieses Faktum und vermutete frühzeitig (um 1907), dass in ihm der Schlüssel für ein tieferes Verständnis der Trägheit und Gravitation liegen müsse. (Siehe dazu z.B. meinen historischen Aufsatz [14].)

Aufgrund des Äquivalenzprinzips nahm Einstein an, dass im Kleinen (genauer im Infinitesimalen) immer noch die SRT zuständig ist. In der ART wird aber das raumzeitliche Massfeld eine dynamische Grösse. Das Massfeld wirkt nicht nur auf die Materie, indem es z.B. Sterne und Galaxien auf ihre Bahnen zwingt, sondern die Materie beeinflusst umgekehrt auch das Massfeld. Neben den metrischen Eigenschaften, d.h. den Beziehungen zwischen Abständen und Zeitdauern, beschreibt dieses auch das Gravitationsfeld und zugleich die Kausalitätsverhältnisse der Raumzeit. Mit Hilfe des metrischen Feldes lassen sich auch abgeleitete Begriffe wie Geschwindigkeit, Beschleunigung, Rotation, etc. bilden.

Die Abhängigkeit des metrischen Feldes von den vorhandenen gravitierenden Massen und Energien wird durch partielle Differentialgleichungen, die Einsteinschen Feldgleichungen, geregelt, die ihrerseits durch wenige Forderungen praktisch eindeutig festgelegt sind.

Das Massfeld beschreibt auch die Krümmung der Raumzeit, welche ein Mass für die gravitativen Gezeitenkräfte ist. In der Nähe von Schwarzen Löchern wird diese besonders dramatisch, wie ich etwas später aufzeigen werde. Der dynamische Charakter des Massfeldes wird in Fig. 6 illustriert.

4.3. Bemerkungen zum Machschen Prinzip. Gödel-Universum

Bei seiner Suche nach der ART liess sich Einstein von der Vorstellung leiten, dass Raum und Zeit ohne Materie zu sinnlosen Begriffen werden, dass diese also keine unabhängige Existenz

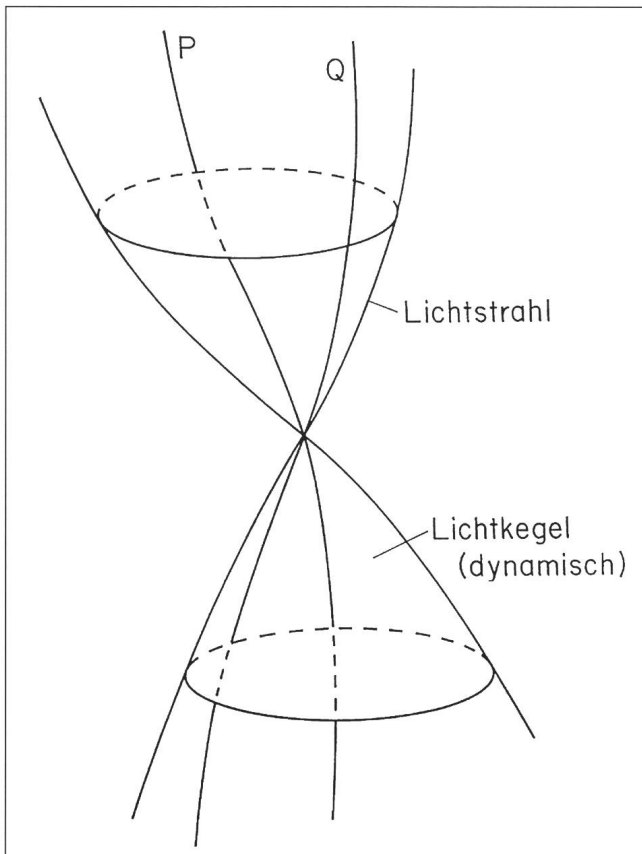


Fig. 6. Illustration des dynamischen Charakters des Massfeldes in der Allgemeinen Relativitätstheorie. Frei fallende Teilchen sind relativ beschleunigt und die Lichtkegel werden «verbogen».

beanspruchen können. Diese Vorstellung hat eine uralte Tradition; sie kommt schon bei *Aristoteles* vor und wurde besonders deutlich von *LEIBNIZ* ausgesprochen. Für letzteren ist der Raum nicht «etwas an sich selbst», sondern die «blosse Ordnung der Körper untereinander». Ideen dieser Art hat *MACH* weitergeführt und diese haben *Einstein* eine zeitlang stark beeinflusst.

Aber das metrische Feld der ART hat, trotz seines dynamischen Charakters, seine Eigenständigkeit, was schon daraus hervorgeht, dass die *Einstein'schen* Feldgleichungen auch für das materielle Vakuum eine Fülle von interessanten Lösungen haben. Besonders augenfällig wird diese Selbständigkeit beispielsweise beim *Gödel-Universum*, in welchem die Materie einen absoluten Wirbel hat, in dem Sinne, dass ein Kreisellkompass relativ zur Materie rotiert. Dies ist ganz gegen die *Mach'schen* Vorstellungen.

Im Zusammenhang mit dem Thema dieses Vortrages ist die *Gödel-Lösung* auch insofern bemerkenswert, als es durch jeden Raumzeit-Punkt eine *geschlossene* zeitartige Weltlinie gibt. Ein Beobachter längs einer solchen Weltlinie kommt also in seine eigene Vergangenheit zurück, was sich die meisten nicht wünschen möchten. Wir können natürlich solche bizarren Kausalitätsverhältnisse per Dekret ausschließen, es ist aber doch interessant, dass diese mit den Grundgleichungen durchaus verträglich sind. Bemerkenswert ist ferner, dass es im *Gödeluniversum* keine räumlichen Schnitte gibt, bezüglich welchen die Materie ruht. Im Unterschied zu den *Friedmann-Modellen* gibt es also keine «kosmische Zeit».

GÖDEL hat seine Lösung *Einstein* zum 70. Geburtstag gewidmet. Es ist dies übrigens derselbe *Gödel*, der als bedeutendster mathematischer Logiker dieses Jahrhunderts in die Geschichte eingegangen ist.

Noch deutlicher anti-*Mach'sche* Züge trägt eine kosmologische Lösung von *I. OZSVÁTH* und *E. SCHÜCKING* [15], bei der die Materie ebenfalls einen absoluten Wirbel hat, der Raum aber im Unterschied zur *Gödel-Lösung endlich* ist (wie beim *Einstein-Universum*). Man ist deshalb nicht genötigt, Grenzbedingungen zu verlangen. Die ART erfüllt also nicht *Einsteins* frühere Vorstellungen, welche er im folgenden Satz zum Ausdruck gebracht hat [16]: «Überhaupt ist es erkenntnistheoretisch befriedigend, wenn die mechanischen und metrischen Eigenschaften des Raumes vollständig durch die Materie bestimmt werden, was nur für eine räumlich geschlossene Welt der Fall ist.»

5. Raum und Zeit in der Nähe von Schwarzen Löchern

Ich möchte nun die vorangegangenen, etwas abstrakten Ausführungen an Hand eines faszinierenden Gegenstandes drastisch verdeutlichen. Die Raumzeit-Struktur wird am dramatischsten in der Nähe von *Schwarzen Löchern* verbogen und dies führt zu seltsamen Phänomenen.

Anfangs der 70iger Jahre schrieb der bekannte Astrophysiker *KIP THORNE* [17]:

Eines der phantastischsten Dinge, die sich der Mensch ausgedacht hat – angefangen von Einhörnern und Gorgonen bis hin zur Wasserstoffbombe – ist wohl das Schwarze Loch: ein Loch im Raum, in das alles hineinfallen kann, über dessen Rand jedoch von innen nichts mehr herauskommt; ein Loch mit einem extrem starken Schwerefeld, das sogar Licht einfängt und in seinem Griff behält; ein Loch, das den Raum krümmt und die Zeit verzerrt. Ähnlich wie Einhörner und Gorgonen scheinen Schwarze Löcher eher in den Bereich von Mythos oder Science Fiction zu gehören als zur wirklichen Welt. Und doch fordern die Gesetze der modernen Physik ihre Existenz. Allein in unserer Milchstrasse könnte es Millionen Schwarzer Löcher geben.

Einige der in diesem Zitat angesprochenen Eigenschaften von *Schwarzen Löchern* will ich etwas näher erklären.

Für Sterne aller Art besteht ein Gleichgewicht zwischen Gravitationsanziehung und entgegengerichteten Kräften, welche zum Beispiel auf dem Druck des heißen Gases beruhen. Aber für massereiche Sterne kann dieses Gleichgewicht nicht immer aufrecht erhalten werden. Früher oder später sind die Kernenergiequellen erschöpft und das Innere stürzt in sich zusammen. In vielen Fällen entsteht dabei ein Neutronenstern und eine Supernova-Explosion der äusseren Hülle. Ist dies aber die einzige Möglichkeit?

Zur Beantwortung dieser Frage muss ich zunächst die Tatsache feststellen, dass Neutronensterne nicht massereicher als etwa 3 Sonnenmassen sein können. Nur unterhalb dieser Grenzmasse, die wir freilich nicht sehr genau kennen, ist ein Gleichgewicht möglich. Nun gibt es aber Sterne, die 20, 30 und mehr Sonnenmassen haben. Es ist kaum anzunehmen, dass alle diese sehr massereichen Sterne genügend Materie in einer Supernova-Explosion loswerden, um unter drei Sonnenmassen abzumagern. Wenn nicht, dann kann nichts den weiteren Kollaps aufhalten und ein neues Gleichgewicht herstellen. Da beim weiteren Einsturz das Gravitationsfeld immer stärker wird, kann schliesslich nicht einmal Licht entweichen. Dies ist das wesentliche Charakteristikum für ein Schwarzes Loch.



Ich will dies noch etwas näher ausführen. Im nächsten Bild betrachten wir eine Folge von zunehmend kompakteren Zuständen beim katastrophalen Kollaps. Lichtstrahlen, welche von der Oberfläche emittiert werden, erfahren immer stärkere Ablenkungen (oben in Bild 7). In der unteren Figur können nur noch Lichtstrahlen innerhalb des gestrichelten «Austrittskegels» vom Stern entweichen. Alle anderen fallen auf den Stern zurück. Mit kompakter werdendem Stern verengt sich dieser Kegel zusehends.

Wenn der Stern schliesslich auf den sog. *Gravitationsradius*, oder *Schwarzschild-Radius* zusammenschrumpft, verschwindet der Austrittskegel vollständig. Dann kann kein Licht mehr entweichen. Auf diese Möglichkeit wurde erstaunlicherweise schon von Gelehrten im 18. Jahrhundert hingewiesen. Für eine Sonnenmasse beträgt der Schwarz-

Fig. 7. Wirkung des Gravitationsfeldes auf das emittierte Licht eines kompakten Sterns. Bei hinreichender Kompaktheit (Radius kleiner als $\frac{2}{3}$ mal Schwarzschild-Radius) kann das Licht nur noch innerhalb eines gewissen Kegels entweichen.

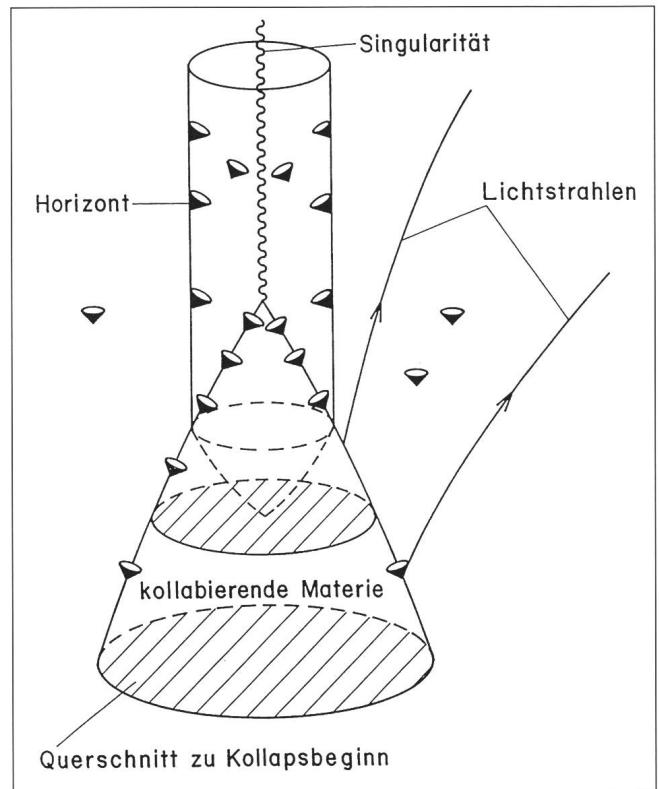
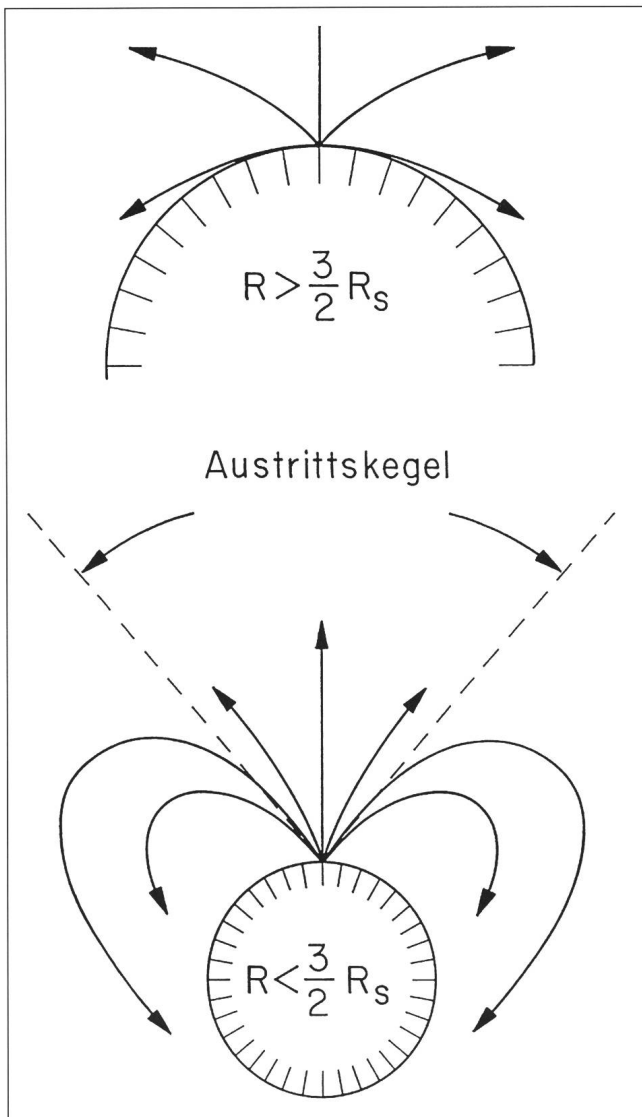


Fig. 8. Raumzeit-Diagramm eines kollabierenden Sterns und Entstehung eines Schwarzen Lochs.

schild-Radius 3 km und steigt proportional zur Masse an. Für eine kollabierte Masse, die dreimal grösser ist als die Masse der Sonne, ist der Schwarzschild-Radius also vergleichbar zum Radius eines Neutronensterns. Schwarze Löcher sind somit nicht wesentlich kompakter als Neutronensterne.

Im Moment, in dem die einstürzende Masse auf ihren Gravitationsradius zusammengefallen ist, wird der Stern unsichtbar wie eine schwarze Katze in einem dunklen Raum; er wird ein *Schwarzes Loch*. Licht und Radarwellen, welche von aussen auf das Schwarze Loch einfallen, können von diesem nicht reflektiert werden, sondern werden vollständig verschluckt. In einem gewissen Sinn ist die in ein Schwarzes Loch gedrängte Materie aus der Weltgeschichte ausgeschieden (siehe dazu auch Fig. 8).

Das Schwarze Loch kann aber grundsätzlich trotzdem nachgewiesen werden, da sein extrem starkes Gravitationsfeld enorme Wirkungen auf umgebende Materie und Strahlung ausüben kann. Im nächsten Bild ist als Beispiel die starke Ablenkung von Lichtstrahlen gezeigt, welche nahe am Schwarzen Loch vorbeistreichen. Wie stark das Gravitationsfeld des Schwarzen Loches ist, sieht man z.B. daran, dass in einem gewissen Abstand sich ein Lichtstrahl auf einer Kreisbahn bewegen kann (Bild 9).

Schliesslich will ich noch auf eine erstaunliche Tatsache hinweisen, welche die *Relativität der Zeit* betrifft. Das Bild 10 zeigt die Fallzeit eines Körpers in ein Schwarzes Loch. Die untere Kurve gibt die Zeit an, welche eine Uhr anzeigen würde, die mit dem Körper in das Schwarze Loch fällt. Danach durchquert der fallende Körper sehr schnell die

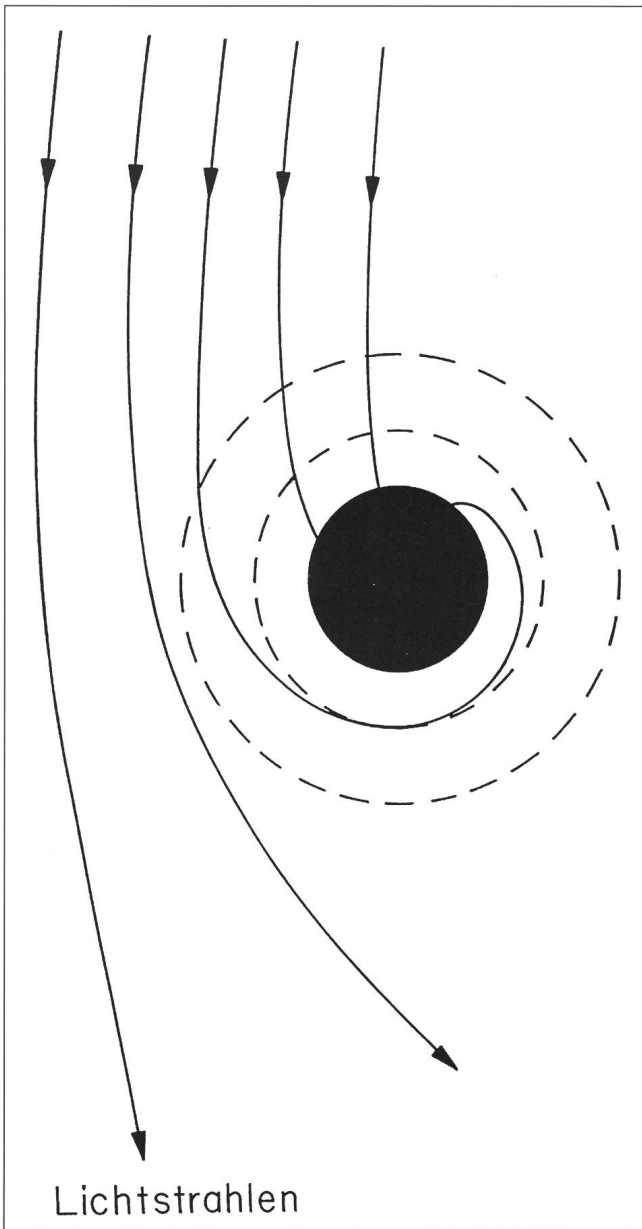


Fig. 9. Lichtstrahlen in der Nähe eines Schwarzen Loches.

«Oberfläche» des Schwarzen Loches, welche durch den Schwarzschild-Radius bestimmt ist, und fällt unaufhaltsam weiter nach innen.

Wenn wir aber den frei fallenden Körper von weitem verfolgen, verlangsamt sich dieser Fall zunehmend, wenn der Körper in die Nähe des Schwarzen Loches kommt. Schliesslich bleibt er praktisch still und erreicht das Schwarze Loch nie ganz.

Entsprechend erreicht ein katastrophal kollabierender Stern den Uhren zufolge, die sich auf seiner Oberfläche befinden, den Gravitationsradius in endlicher (kurzer) Zeit und wird weiter in sich zusammenfallen. Entfernte Beobachter, wie wir hier in sicherem Abstand auf der Erde, werden jedoch diese letzten Etappen der Evolution niemals sehen. Der Stern erstarrt beim Gravitationsradius.

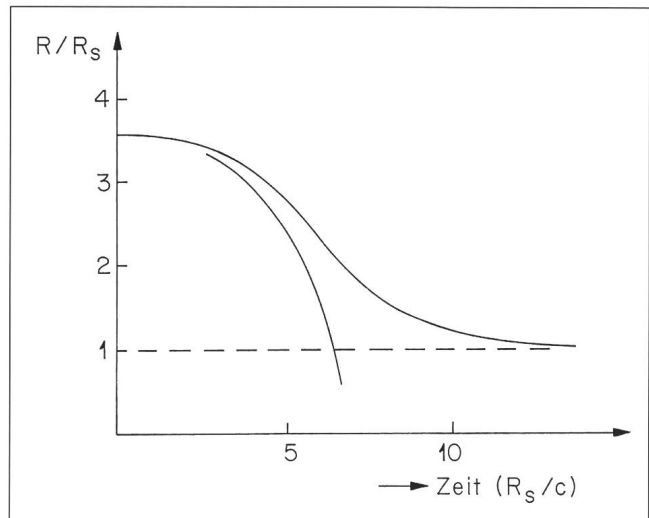
Wir kennen ein paar Röntgenquellen in Doppelsternsystemen, bei denen der eine Partner mit grosser Wahrscheinlichkeit ein Schwarzes Loch ist. Der beste Kandidat wurde erst vor kurzer Zeit entdeckt.

Auch in den Zentren von aktiven Galaxien befinden sich vermutlich Schwarze Löcher, welche alles, was in ihre Nähe kommt, verschlingen. Beobachtungen weisen darauf hin, dass diese Moloche sehr massiv sind; ihre Masse dürfte bis zu $10^9 M_{\odot}$ betragen. Starke Evidenz dafür geben insbesondere kürzliche Beobachtungen mit dem Hubble-Teleskop der elliptischen Galaxie M87 im Virgo-Haufen.

6. Gab es einen Anfang der Zeit?

Heute gehört das Bild eines expandierenden Universums, welches sich explosionsartig aus einem heissen und dichten Zustand entwickelt hat, zum gesicherten Wissen. Die Evolution des Kosmos zeigt nunmehr geschichtliche Züge, welche die Physik mit der Biologie und anderen Wissenschaften enger verknüpft als dies früher der Fall war. Fast alles, was wir im heutigen Universum vorfinden, ist durch evolutive Prozesse entstanden. Evolutive kosmologische Modelle beschreiben wir im Rahmen der ART, wobei natürlich auch unser heutiges Wissen über die Materie wesentlich eingeht. Es zeigt sich dabei, dass unter sehr allgemeinen Bedingungen alle diese Modelle in der Vergangenheit – vor etwas 15 bis 20 Milliarden Jahren – singular werden (HAWKING & PENROSE). Es gibt dann auf jeden Fall Teilchen (Weltlinien), die nur für eine endliche Zeit existiert haben. Sehr wahrscheinlich sind die auftretenden Singularitäten generisch von solcher Art, dass alle heute bekannten physikalischen Gesetze in ihrer Nähe zusammenbrechen. Daraus sollte man nun aber nicht voreilig den Schluss ziehen, dass diese mathematische Singularität in Wirklichkeit vorgekommen ist, und in ihr das Universum und damit die Zeit ihren Anfang nahmen. Bemerkungen solcher Art findet man leider heute sehr oft, vor allem in populären Darstellungen der Kosmologie, in denen der Urknall mit einer Singularität gleichgesetzt wird.

Fig. 10. Relativität der Fallzeit eines Körpers, der auf ein Schwarzes Loch fällt.





Unter *Urknall* verstehe ich, dass der uns zugängliche Teil des Universums in explosiver Weise aus einem extrem heissen und hochverdichteten Zustand hervorgegangen ist. Dafür gibt es ausreichende Evidenz. Rückwärts in der Zeit können wir jedoch nicht beliebig weit extrapolieren, da uns die physikalischen Grundlagen dazu fehlen. Früher oder später bricht insbesondere die ART zusammen, und muss durch eine Quanten-Gravitationstheorie ersetzt werden. Trotz intensiver Bemühungen sind wir aber immer noch weit weg von einer solchen Theorie, im Lichte derer sich sehr wahrscheinlich das sehr frühe Universum ganz anders darstellen wird als wir heute ahnen.

Mehr können und dürfen wir als Physiker heute zur aufgeworfenen Frage nicht sagen.

7. Zur Problematik des Zeitbegriffs in der Quantengravitation

Dies bringt mich zu ein paar Schlussbemerkungen, welche andeuten sollen, dass das Problem der Zeit auch für uns heutige Physiker noch weit offen ist. Obschon wir die grosse synthetische Aufgabe, die ART mit der Quantentheorie zu vereinen, auf absehbare Zeit vermutlich nicht bewältigen können, ist eines klar: Die gewohnten Begriffe von Raum und Zeit, die wir im Rahmen der ART in unserer Alltagsarbeit benutzen, werden sich weitgehend auflösen und nur für «makroskopische» Situationen die heutige Bedeutung behalten.

Das metrische Feld selbst wird nämlich jetzt eine Quantenobservable und deshalb verliert der Begriff des Raumzeit-Kontinuums in der Quantengravitation genauso seinen Sinn wie der Begriff der Teilchenbahn in der Quantenmechanik. So wie aber Teilchenbahnen in klassischen Grenzsituationen sinnvoll bleiben, ist es mit der Zeit in der Quantengravitation. Sie erhält vermutlich eine bloss sekundäre Bedeutung, denn die Grundgleichungen zeichnen sich bei unseren ersten Versuchen durch eine gewisse «Zeitlosigkeit» aus [18].

Hier stossen wir nun an die Grenzen der heutigen Grundlagenforschung und wir wissen nicht wohin der Weg schliesslich führen wird. Ich haben nun auch schon zu lange über die Zeit geredet und will meinen Streifzug, mit dem Hinweis auf die weiterführende Literatur [19-21], beenden.

Literatur

- [1] ALBERT EINSTEIN – MICHELE BESSO, *Correspondance 1903 – 1955*, hg. von Pierre Speziali, Paris 1972; *Brief an Vero und Bice Besso*, Princeton, 21. März 1955, S. 538.
- [2] H. WEYL, *Philosophie der Mathematik und Naturwissenschaft*, 3. Auflage, Oldenbourg Verlag (1966); S. 171.
- [3] I. NEWTON, *Mathematische Prinzipien der Naturlehre*, Wissenschaftliche Buchgesellschaft Darmstadt (1963); s. Vorwort an den Leser.
- [4] H. MINKOWSKI, *Raum und Zeit*. Physikalische Zeitschrift 10, 104-111 (1909). Diese Arbeit ist in der folgenden Sammlung abgedruckt: H.A. Lorentz, A. Einstein, H. Minkowski, *Das Relativitätsprinzip*, Teubner (1974), S. 54.
- [5] M. JAMMER, *Das Problem des Raumes*, Wissenschaftliche Buchgesellschaft Darmstadt (1960).
- [6] M. FIERZ, *Über den Ursprung und die Bedeutung der Lehre Isaak Newtons vom absoluten Raum*, Gesnerius 11, S. 62-120 (1954).

- [7] L. LANGE, *Über die wissenschaftliche Fassung des Galileischen Beharrungsgesetzes*, in: Ber. kgl. Ges. Wiss., Math.-phys. Kl. 1885, 333-351.
- [8] Ref. [1], S. 499.
- [9] J.L. LEBOWITZ, *Boltzmann's Entropy and Time's Arrow*, Physics Today, Sept. 1993, p.32.
- [10] A. EINSTEIN, *Zur Elektrodynamik bewegter Körper*, Annalen der Physik (4) 17, 891-921 (1905). Diese Arbeit ist leicht zugänglich in *The Collected Papers of Albert Einstein*, Vol. 2, p. 276.
- [11] A. EINSTEIN, *Über die Spezielle und Allgemeine Relativitätstheorie* (gemeinverständlich), Vieweg (1954).
- [12] Ref. [4].
- [13] H. WEYL, *Raum . Zeit . Materie*, 7. Auflage, Springer-Verlag (1988). S. 164.
- [14] N. STRAUMANN, ALBERT EINSTEIN: *Auf dem Weg zur Gravitationstheorie*, Vierteljahrsschrift der Naturforschenden Gesellschaft in Zürich, 139/3, (1994).
- [15] I. OZSVATH, E. SCHÜCKING, *The Finite Rotating Universe*, Annals of Physics 55, 166-204 (1969).
- [16] A. EINSTEIN, *Grundzüge der Relativitätstheorie*, Vieweg (1956). S. 70.
- [17] K.S. THORNE, *Die Suche nach Schwarzen Löchern*, in: Gravitation, Spektrum der Wissenschaft (1987), hg. von J. Ehlers und G. Börner, S. 132.
- [18] C. KIEFER, *Der Zeitbegriff in der Quantengravitation*, Physics and Philosophy Workshop der FEST, Heidelberg (1989).
- [19] J. EHLERS, *The Nature and Structure of Spacetime* in: J. Mehra (ed.), *The Physicist's Conception of Nature*, Dordrecht/Boston (1973), S. 73.
- [20] P. MITTELSTAEDT, *Der Zeitbegriff in der Physik*, B.I. Wissenschaftsverlag, 3. Auflage (1989).
- [21] S.W. HAWKING, *Eine kurze Geschichte der Zeit*, Rowohlt Verlag (1988).

N. STRAUMANN
Institut für Theor. Physik, Universität Zürich

SAG-Rabatt-Katalog «SATURN» für Marken-Teleskope inkl. Selbstbau-Programm «URANUS» gegen Fr. 3.80 in Briefmarken:

Inbegriffen das gesamte Astro-Programm von
BAADER-PLANETARIUM:

Refraktoren von Astro-Physics, CCD-Kameras ST4X, ST5, ST6, ST7, ST8 (in unseren Preisen sind MWST und Zoll inbegriffen!)

Profitieren Sie vom kostengünstigen 7%-SAG-Rabatt.

Nur Selbstbau-Programm «URANUS» gegen Fr. 1.80 in Briefmarken. Neu mit Parabolspiegel (ø 6" bis 14"), Helioskop, Fangspiegel u. -zellen, Hauptspiegelzellen, SPECTROS-Okulare, Prismen, Okularschlitten, Deklinations- u. Stundenkreise, etc.

Unsere Renner:

Selbstbau-Fernrohr «Saturn» netto Fr. 238.–
Spiegelschleifgarnituren

Schweizerische Astronomische Materialzentrale SAM

Postfach 715 CH 8212 Neuhausen am Rheinfall
Schweiz, Tel 053/22 38 69