

Zeitschrift: Orion : Zeitschrift der Schweizerischen Astronomischen Gesellschaft
Herausgeber: Schweizerische Astronomische Gesellschaft
Band: 54 (1996)
Heft: 273

Artikel: Der Hypozykloid-Trieb : eine interessante Triebmechanik für die sehr genaue Nachführung von Teleskopen
Autor: Ziegler, H.G.
DOI: <https://doi.org/10.5169/seals-898106>

Nutzungsbedingungen

Die ETH-Bibliothek ist die Anbieterin der digitalisierten Zeitschriften. Sie besitzt keine Urheberrechte an den Zeitschriften und ist nicht verantwortlich für deren Inhalte. Die Rechte liegen in der Regel bei den Herausgebern beziehungsweise den externen Rechteinhabern. [Siehe Rechtliche Hinweise.](#)

Conditions d'utilisation

L'ETH Library est le fournisseur des revues numérisées. Elle ne détient aucun droit d'auteur sur les revues et n'est pas responsable de leur contenu. En règle générale, les droits sont détenus par les éditeurs ou les détenteurs de droits externes. [Voir Informations légales.](#)

Terms of use

The ETH Library is the provider of the digitised journals. It does not own any copyrights to the journals and is not responsible for their content. The rights usually lie with the publishers or the external rights holders. [See Legal notice.](#)

Download PDF: 08.02.2025

ETH-Bibliothek Zürich, E-Periodica, <https://www.e-periodica.ch>



Der Hypozykloid-Trieb

Eine interessante Triebmechanik für die sehr genaue Nachführung von Teleskopen

H.G. ZIEGLER

Für den Amateur, der seine Montierung selber herstellt, ist der Bau einer präzisen Nachführung ein grosses Problem. Bei der klassischen Ausführung ist die erste Stufe der Nachführung in der Regel ein Schneckentrieb. Grosse Schneckenräder, mit entsprechender Präzision und kleinen Teilungsfehlern, sind jedoch sehr teuer und schwer erhältlich. Aus Kostengründen werden meistens viel zu kleine Schneckenräder verwendet, die eine kleine Untersetzung ergeben. Mit einem feinverzahnten Schneckenrad lässt sich eine grössere Untersetzung erreichen. Bei nicht vorhandener oder hart eingestellter Rutschkupplung wird der Trieb jedoch anfällig auf Beschädigungen. Zudem ist es gar nicht so einfach, einen spielfreien Schneckentrieb mit hoher Torsionssteifigkeit zu realisieren. Viele Montierungen weisen daher in der Drehrichtung der Polachse zwei Schwachstellen auf: zu geringe Steifigkeit und zu grosses Spiel.

Zahlreiche Amateure haben sich als Ersatz für den teuren Schneckentrieb andere Triebmechaniken ausgedacht. Erwähnt seien hier Tangentialspindeltriebe, Band- und Friktiontriebe, Zahnriementriebe und andere exotische Mechanismen. Diese haben alle schwerwiegende Nachteile.

Ein idealer Rektaszensiontrieb sollte folgende Eigenschaften haben:

1. Die erste Triebstufe sollte ein möglichst grosses Untersetzungsverhältnis haben ($\ddot{u} > 180:1$).
2. Die erste Triebstufe sollte keine Teilungs- und Rundlauffehler haben.
3. Die Triebmechanik sollte eine hohe Torsionssteifigkeit haben und muss spielfrei sein.
4. Die Triebmechanik sollte in Bezug auf Überlastungen unempfindlich sein und eine einstellbare Rutschkupplung haben.
5. Die Triebanordnung sollte preisgünstig sein. Der Amateur sollte sie allenfalls mit nicht zu grossem Aufwand (Verzahnungs-Maschinen!) selber herstellen können.

Gibt es eine Triebmechanik, die diesen Anforderungen gerecht wird? Ja, es gibt sie. Es ist der *Differential-Hypozykloidtrieb*. Dieser ist schon sehr alt. Das geometrisch-kinematische Prinzip haben schon die Griechen gekannt.

Allgemeines über Zykloiden

Zykloiden, auch *Trochoiden* genannt, sind eine grosse Gruppe geometrischer Kurven, die entstehen, wenn ein Kreis (wir wollen hier anschaulicher von einem «Rad» sprechen) auf einer Geraden oder auf einer Kurve abrollt. Man spricht daher auch von *Rollkurven (Trochoiden)*. Elementare und technisch wichtige Rollkurven ergeben sich, wenn ein Rad auf einer Geraden oder auf der Innen- oder Aussenseite eines Kreises abrollt. Auf einer Geraden ergeben sich die «gewöhnlichen» Zykloiden, beim Abrollen in einem Kreis die *Hypozykloiden* und auf einem Kreis die *Epizykloiden*.

Es dürfte bekannt sein, dass im *Ptolemäischen System* die Planetenbewegungen, aus *geozentrischer* Perspektive gesehen, durch eine *epizyklische Kinematik* zu erklären versucht wurden. Die elementaren Trochoiden waren daher schon den Griechen bekannt.

Ist der Radius des Rollbahnkreises «R», der Radius des abrollenden Rades «r» und der Rollwinkel des Rades « α », dann lauten die Parameter-Gleichungen der Hypozykloide in einem rechtwinkligen Koordinatensystem (x, y):

$$\text{Gl. 1} \quad \begin{aligned} x &= (R-r) \cdot \cos \frac{r}{R} \cdot \alpha + r \cdot \cos \frac{R-r}{R} \cdot \alpha \\ y &= (R-r) \cdot \sin \frac{r}{R} \cdot \alpha - r \cdot \sin \frac{R-r}{R} \cdot \alpha \end{aligned}$$

Für das Verstehen des Hypozykloid-Triebes benötigen wir diese Gleichungen nicht.

Wie funktioniert der Differential-Hypozykloidtrieb?

Wer mit komplizierten, kinematischen Systemen nicht sehr vertraut ist, der wird den *Differential-Hypozykloid-Trieb* nicht auf Anhieb durchschauen. Ich werde ihn daher am Beispiel «Auto» anschaulich zu machen versuchen:

Jedes Auto muss ein Differentialgetriebe auf der angetriebenen Achse haben. Ohne «Differential» könnte man keine Kurven befahren, da der innere Bahnbogen immer kleiner als der äussere ist. Streng genommen könnte man in einem Auto mit starr verbundenen Achsen nicht einmal exakt geradeaus fahren. Durch den links sitzenden Fahrer werden die linken Räder stärker zusammengedrückt. Sie haben daher einen etwas kleineren Rollradius als die rechten. Das Auto würde langsam nach links abdriften. Wir machen folgendes Gedankenexperiment:

- man stelle sich ein Auto ohne Differential mit starr verbundenen Rädern vor
- die rechtsseitigen Räder mögen einen Radius «r», die linksseitigen einen um « Δr » kleineren haben
- das Auto möge durch enge Leitplanken so geführt werden, dass es sich nur entlang einer Geraden bewegen kann.

Was passiert nach «N» Umdrehungen der Räder? Auf der rechten Seite werden die Räder eine Strecke $L_r = N \cdot 2 \cdot \pi \cdot r$ zurückgelegt haben, auf der linken $L_l = N \cdot 2 \cdot \pi \cdot (r - \Delta r)$. Die linke Wegstrecke ist etwas kürzer. Das ist bei starr verbundenen Rädern nur möglich, wenn die rechten Räder gegenüber der Strasse «schlüpfen», d.h. durchrutschen. Schliessen wir diesen «pneverschleissenden» Fall aus, dann wäre in unserem Gedankenexperiment folgender Lösungsweg denkbar: Die linken Räder mögen nach wie vor schlupffrei auf der Strasse abrollen. Unter den rechten Rädern stellen wir uns jedoch ein Band vor, auf dem die Räder auch schlupffrei abrollen, das jedoch gegenüber der Strasse verschiebbar ist. Es wird sich nach «N» Umdrehungen gegenüber der Strasse um den Betrag « ΔL »

$$\text{Gl. 2} \quad \Delta L = L_r - L_l = N \cdot 2 \cdot \pi \cdot \Delta r$$

verschoben haben. Wir brauchen uns nur noch die Wegstrecke « L_l » auf der Strasse und die des Bandes « L_r » zu einem Rollbahnkreis eingerollt vorstellen und fertig ist der Differenti-



al-Hypozykloidtrieb! *Differential* hat hier nichts mit einem konventionellen Differentialgetriebe zu tun, sondern meint, dass es um die Differenz zweier hypozykloiden Abrollbewegungen geht.

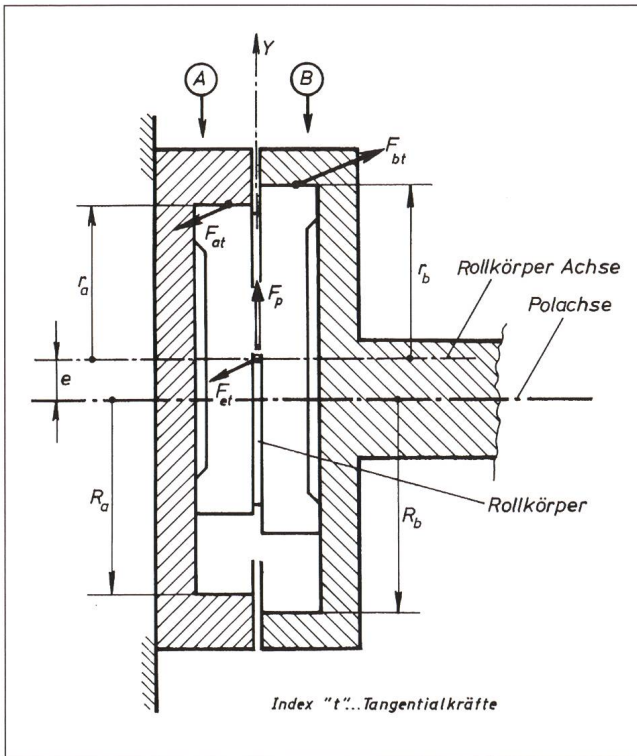


Bild 1: Prinzipanordnung des Differential-Hypozykloidtriebes. Der Rollkörper, mit den beiden Radien « r_a » und « r_b », rollt innen auf den beiden Rollbahnkreisen mit den Radien « R_a » und « R_b » ab. Die Verdrehung der Topfscheibe «B» gegenüber der feststehenden Topfscheibe «A» entspricht den Wegdifferenzen.

Wie sieht der Differential-Hypozykloidtrieb technisch aus?

Die Abb. 1 zeigt schematisiert die sehr einfache Triebanordnung. Mit «A» ist eine Topfscheibe bezeichnet, die einen Innenradius « R_a » hat und stillsteht. Sie ist mit der Montierungsstruktur verbunden. Eine zweite Topfscheibe «B», mit dem Innenradius « R_b », ist mit der Stundenachse verbunden. Starr miteinander verbunden sind ferner die beiden Rollräder mit den zugehörigen Aussenradien « r_a » und « r_b ». Wir müssen uns nur noch überlegen, wie wir dieses Rollradpaar in geeigneter Weise antreiben. In der Abb.2 ist gezeigt, dass dies sehr einfach über einen zentral gelagerten «Exzenter» möglich ist. Seine Achse wird auf der feststehenden Topfscheibe «A» herausgeführt und mit « n_e » Umdrehungen angetrieben. Man beachte, dass hier nicht (wie beim Auto) die Räder angetrieben werden, sondern durch den Exzenter ihr Radzentrum am *Leitkreis* mit dem Radius « e » herumgeführt wird. In unserem Gedankenmodell würde dies bedeuten, dass die translatorische Bewegung des Autos durch schieben erfolgt. Man sieht, dass alle Hauptkomponenten sehr einfache Drehteile sind. Wir wollen noch mit elementarer Algebra die Abtriebsdrehzahl « n_b » der Topfscheibe «B» bestimmen. Mit obigen Bezeichnungen erhält man:

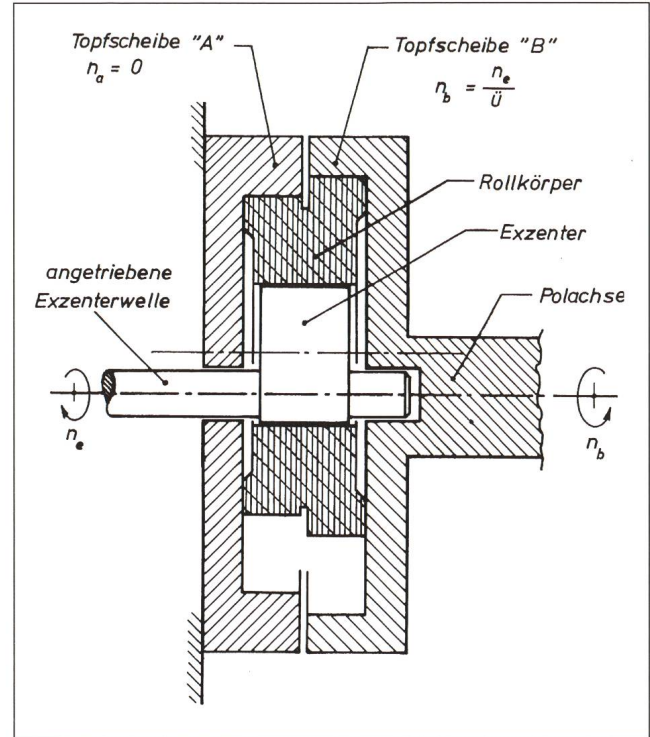


Bild 2: Bei der technischen Ausführung des Triebes muss der Rollkörper angetrieben werden. Dies geschieht mit dem Exzenter, der den Rollkörper im Kreis herumführt. Der Exzenter muss ausserdem so ausgebildet sein, dass er den Rollkörper mit genügender Kraft an die Topfscheiben presst.

Gl. 3
$$n_b = n_e \cdot \frac{\Delta R_r \cdot \Delta r}{r_a \cdot R_b}$$

Mit « ΔR_r » ist die Differenz zwischen « R » und « r » bezeichnet, die selbstverständlich für beide Hypozykloiden gleich ist.

Gl. 4
$$\Delta R_r = (R_a - r_a) = (R_b - r_b)$$

Gl. 5
$$\Delta r = r_b - r_a$$

Zur Triebmechanik

- a. Aus Gl.3 ergibt sich, dass die Untersetzung des Triebes umso grösser ist, je kleiner die Werte für « ΔR_r » und « Δr » und je grösser die Durchmesser « r_a » und « R_b » sind. Durch entsprechende Wahl dieser Parameter lassen sich sehr grosse Untersetzungsverhältnisse realisieren. Untersetzungsverhältnisse, die mit einem Schneckentrieb nicht machbar sind.
- b. Im Vergleich zum Schneckentrieb hat der Hypozykloidtrieb eine sehr grosse Torsionssteifigkeit. In der Abb.3 ist das Federdiagramm eines Hypozykloidtriebes dem eines Schneckentriebes gegenübergestellt. Die hohe Steifigkeit ergibt sich, weil die Topfscheibe «A» über den Rollkörper auf sehr kurzem Weg kraftschlüssig mit der Topfscheibe «B» verbunden ist. Sowohl die Topfscheiben als auch der

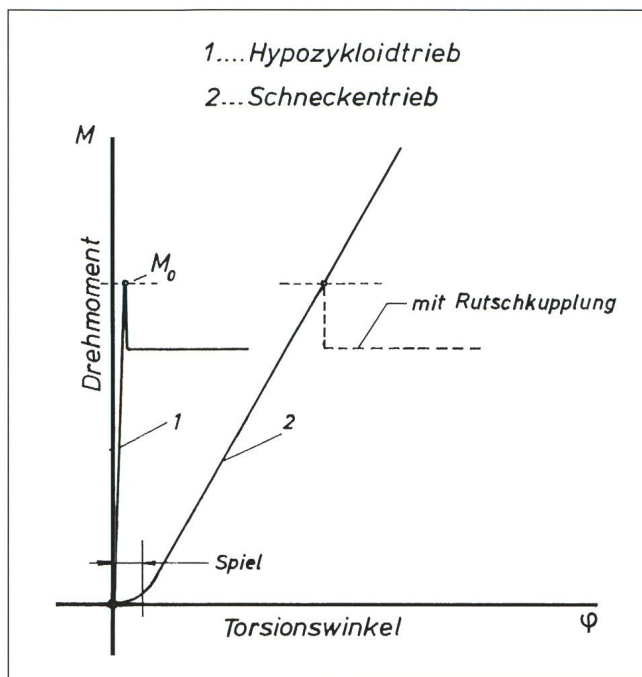


Bild 3: Im Federdiagramm ist die Torsionssteifigkeit des Differential-Hypozykloidtriebes mit jener eines konventionellen Schneckentriebes verglichen. Die Topfscheiben und der Rollkörper sind sehr torsionssteife Körper. Zudem sind die Kraftflusswege sehr kurz. Das ergibt eine hohe Torsionssteifigkeit des Triebes. Dargestellt ist auch das Durchrutschmoment « M_0 », bei dem der Trieb als Rutschkupplung wirkt.

Rollkörper haben eine sehr hohe Torsionssteifigkeit. Beim Schneckentrieb müssen das Drehmoment und die ihm zugeordneten Kräfte über erheblich mehr Teile und einen viel längeren Weg auf die feststehende Struktur übertragen werden.

Eine Forderung beim Hypozykloid-Trieb ist, dass der Rollkörper seitlich genau geführt wird (Leitplanken im Gedankenexperiment!). In der Abb. 1 ist gezeigt, dass am Rollkörper ein tangentiales Kräftepaar « F_{ta} » - « F_{tb} » angreift, das die Radebene um die Y-Achse zu kippen versucht. Eine solche Kippung würde die Torsionssteifigkeit herabsetzen.

- c. Aus dem Federdiagramm Abb. 3 ist ferner ersichtlich, dass der Hypozykloidtrieb bei einem gewissen Drehmoment plötzlich durchrutscht. Als *Rollreibtrieb* ist bei ihm die erwünschte Rutschkupplung bereits systemintegriert. Man kann so das Instrument rasch in jede beliebige Position drehen und schützt den Trieb vor Überlastung. Dies ist ein weiterer Vorteil dieses nicht nur spielfreien und genauen, sondern auch robusten Triebes (keine beschädigten Zähne!).

Durchrutschen tritt auf, wenn das Drehmoment « M » an der Polachse das *Haftreibmoment* « M_0 » überschreitet:

$$\text{Gl. 6} \quad M_0 = \mu_0 \cdot 0,5 \cdot F_p \cdot R_b$$

« μ_0 » ist die *Haftreibzahl* zwischen Topfscheibe und Rollkörper. Die *Gleitreibzahl* « μ », bei gleitenden Körpern, ist immer etwas kleiner als die Haftreibzahl « μ_0 ».

Die Haftreibzahl liegt, je nach der Werkstoffpaarung, zwischen 0,20 und 0,40. Um das zu übertragende Drehmoment aufzubringen, muss der Rollkörper durch den Exzenter mit einer genügend grossen Kraft « F_p » gegen die beiden Topfscheiben gepresst werden. Dafür ist eine *Anpressmechanik* erforderlich, mit der das Drehmoment entsprechend eingestellt werden kann. Diese Mechanik wurde in der Abbildung nicht dargestellt.

In diesem Beitrag wurde nicht auf konstruktive Details, wie die Lagerung der Komponenten, die Anpressmechanik, die geeignete Werkstoffwahl und auf Bearbeitungshinweise eingegangen. Über diese Aspekte wird A. CORNAZ in einem weiteren Artikel berichten.

Schlussbemerkungen und Quellen

Der Schreiber ist 1985 durch eine Publikation von A. VAN HAASTEREN in *Telescope Making* TM # 26 auf den Differential-Hypozykloidtrieb aufmerksam geworden. Es ist das Verdienst dieses holländischen Ingenieurs und Astroamateurs, dass er dieses alte und interessante Triebprinzip aus der Versenkung geholt und für ein 390 mm Spiegelteleskop eingesetzt hat. Das Spiegelteleskop befindet sich auf der «*Stichting Sterrenwacht Saturnus*» in Heerhugowaard, Holland.

Vom Schreiber wurde der Differential-Hypozykloidtrieb im Herbst 1994 der *Yolo-Arbeitsgruppe* vorgestellt. Dieses geniale Triebprinzip stiess sofort auf ein so grosses Interesse, dass von meinen Kollegen A. CORNAZ und D. STEINER der Bau beschlossen und in die Wege geleitet wurde. Heute liegt bereits der Prototyp vor.

Literatur:

ALB. VAN HAASTEREN, C. SIMONS, «*The Hypozykloid Drive, A Perfect Drive for Perfect Astrophotography*», TM # 26, Summer 1985, Kalmbach Publ. Co.

H.G. ZIEGLER
Ringstrasse 1a, CH-5415 Nussbaumen

Materialzentrale SAG

SAG-Rabatt-Katalog «SATURN» mit Marken-Teleskopen, Zubehör und dem gesamten Selbstbau-Programm gegen Fr. 3.80 in Briefmarken:

Astro-Programm von BAADER-PLANETARIUM:
Refraktoren von Astro-Physics, CCD-Kameras ST4X ST5, ST6, ST7, ST8, exklusives Angebot an Videos u. Dia-Serien für Sternwarten, Schulen und Private usw.

(in unseren Preisen sind MWST,

Zoll und Transportkosten aus dem Ausland inbegriffen!)

Selbstbau- und Zubehör-Marken-Programm URANUS:
Parabolspiegel (Ø 6" bis 14"), Helioskop, Fangspiegel- u. -zellen, Hauptspiegelzellen, Deklinations- u. Stundenkreise, SPECTROS-Okulare usw.

Unsere Renner: Selbstbau-Fernrohr «Saturn» netto Fr. 228.-
Spiegelschleifgarnituren für Ø von 10 bis 30 cm
(auch für Anfänger!)

Profitieren Sie vom SAG-Barzahlungs-Rabatt (7%).

Schweizerische Astronomische Materialzentrale SAM.
Postfach 715, CH-8212 Neuhausen a/Rhf, Tel 053/22 38 69