

**Zeitschrift:** Orion : Zeitschrift der Schweizerischen Astronomischen Gesellschaft  
**Herausgeber:** Schweizerische Astronomische Gesellschaft  
**Band:** 55 (1997)  
**Heft:** 281

**Artikel:** Orientation des télescopes et contrôle de l'orthogonalité des axes  
**Autor:** Dieguez, Julio  
**DOI:** <https://doi.org/10.5169/seals-898678>

### **Nutzungsbedingungen**

Die ETH-Bibliothek ist die Anbieterin der digitalisierten Zeitschriften. Sie besitzt keine Urheberrechte an den Zeitschriften und ist nicht verantwortlich für deren Inhalte. Die Rechte liegen in der Regel bei den Herausgebern beziehungsweise den externen Rechteinhabern. [Siehe Rechtliche Hinweise.](#)

### **Conditions d'utilisation**

L'ETH Library est le fournisseur des revues numérisées. Elle ne détient aucun droit d'auteur sur les revues et n'est pas responsable de leur contenu. En règle générale, les droits sont détenus par les éditeurs ou les détenteurs de droits externes. [Voir Informations légales.](#)

### **Terms of use**

The ETH Library is the provider of the digitised journals. It does not own any copyrights to the journals and is not responsible for their content. The rights usually lie with the publishers or the external rights holders. [See Legal notice.](#)

**Download PDF:** 08.02.2025

**ETH-Bibliothek Zürich, E-Periodica, <https://www.e-periodica.ch>**

# Orientation des télescopes et contrôle de l'orthogonalité des axes

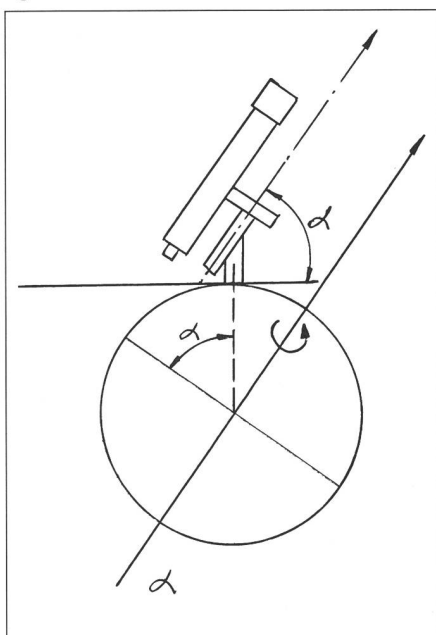
JULIO DIEGUEZ

L'alignement précis des télescopes sur le pôle est d'importance primordiale pour l'astrophotographie à longue pose. Pour l'observation visuelle ce problème est moins crucial quoiqu'un bon alignement donne de plus grandes satisfactions en facilitant le pointage d'objets peu lumineux. En outre l'observation des planètes et de la Lune à fort grossissement ne requerra pas de corrections et sera plus agréable par là-même.

Le télescope est parfaitement aligné sur le pôle lorsque l'axe horaire (ascension droite  $\alpha$  subdivisée en heures) est orienté vers le pôle céleste dont la hauteur sur l'horizon est égale à la latitude du lieu d'observation. L'axe polaire est contenu dans le plan méridien défini par le grand cercle Nord-Sud passant par le zénith.

La mise en station peut s'effectuer à l'aide de la méthode de Bigourdan (amplement décrite dans les livres d'astronomie pratique à l'usage des amateurs). Cette méthode est fondée sur l'observation des étoiles éloignées du pôle et permet d'atteindre une précision excellente ( $\pm 0,1'$  ou moins) avec des montures professionnelles fixes. A mon avis le seul inconvénient de cette méthode est le temps nécessaire à son application, réhibittoire pour qui ne possède pas d'installation fixe et doit ranger son instrument après chaque nuit d'observation.

Figure 1



Actuellement, afin de permettre un réglage à la fois précis et rapide, plusieurs constructeurs ont placé dans le creux de l'axe de l'ascension droite (télescopes avec monture allemande) une petite lunette munie d'un réticule formé d'une croix et d'un cercle d'environ 50' de rayon.

En portant l'image de la Polaire le long de ce cercle (en un point que l'on peut déterminer à l'aide d'une graduation externe fondée sur l'ascension droite de cette étoile) on atteint une précision élevée. Avec les télescopes à fourche le dispositif de visée polaire comporte le même chercheur qui doit avoir, en plus de la croix, le cercle de 50' déjà mentionné subdivisé en 24 secteurs horaires. Une petite carte tournante attachée à l'instrument nous donne le secteur dans lequel on doit positionner la Polaire en fonction de la date et de l'heure d'observation.

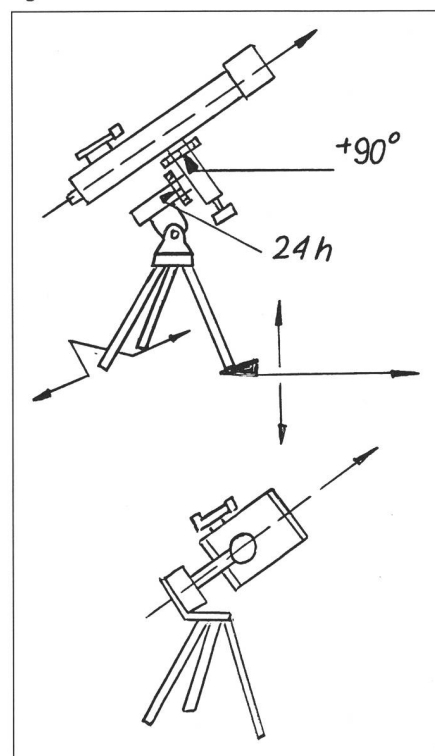
Personnellement je me suis servi durant quelques années d'un Célestron C8 à fourche muni d'un chercheur adapté au pointage du pôle céleste. Actuellement je possède un Célestron C11 à monture Losmandy dans l'axe horaire duquel j'ai inséré une lunette de visée polaire. Sur la base de cette expérience j'ai pu constater que les deux systèmes sont équivalents et que, dans les deux cas, le temps nécessaire au montage et à l'alignement n'excède pas 7 à 8 minutes. Néanmoins on croit communément que seuls les télescopes à monture allemande et munie de lunette dans l'axe horaire garantissent une mise en station correcte et rapide; cette considération peut peser sur le choix d'un instrument.

Si l'on utilise le chercheur avec un réticule spécial pour le pointage du pôle et que l'on suive les instructions du manuel, l'erreur de pointage dépasse largement  $0,5^\circ$  dans la majorité des cas. Même si l'orthogonalité des axes est bonne (c-à-d: l'axe horaire et l'axe  $\delta$  sont orthogonaux exactement), on ne peut pas en dire autant du parallélisme entre l'axe optique et l'axe horaire.

Ce défaut, outre le fait qu'il empêche un pointage correct, entraîne des imprécisions dans la lecture des cercles gradués même pour des télescopes mis correctement en station par d'autres méthodes. Nous verrons plus loin comment corriger ces défauts.

La méthode décrite ici pour la mise en station des télescopes est valable pour n'importe quel instrument muni au-moins d'un chercheur avec un réticule quoiqu'il serait préférable de lui substituer un chercheur ayant un cercle tracé pour le positionnement précis de la Polaire et, ce, d'autant plus que de tels chercheurs ont un éclairage du réticule qui simplifie grandement le pointage. Avec un chercheur sans éclairage, on pourra obtenir le même résultat en illuminant le champ à l'aide de la faible lueur d'une lampe de poche dont l'ampoule est atténuée par une couche de plastique rouge par exemple.

Figure 2



## A. Orientation

On obtient un alignement précis du télescope sur le pôle en procédant comme suit:

1. Orienter approximativement la partie supérieure de l'axe horaire vers la Polaire.

2. Fixer la monture: choisir de préférence un sol bien plat et dur. Avec la terre nue votre propre poids peut provoquer des flexions dans le terrain et l'affaissement progressif des supports du trépied fait sortir la Polaire du réticule causant des erreurs. Dans quelques cas on pourra rencontrer des difficultés à trouver un plan d'appui adéquat pour la base de l'instrument.

3. Positionner le tube du télescope à  $\delta = 90^\circ$  de manière qu'il pointe la Polaire.

4. Faire tourner l'axe horaire jusqu'à ce que le tube optique se trouve dans le méridien.

5. Pour plus de commodité régler le cercle horaire de manière qu'il indique 24 h.

6. **Important:** Il est indispensable de soigner l'alignement du chercheur sur l'optique principale. En outre un des traits de la croix du réticule doit être parallèle au mouvement diurne de la Terre. A cette fin, faire tourner le chercheur jusqu'à ce que la Polaire suive un trait lorsqu'on fait varier la déclinaison.

7. Amener la Polaire au centre du chercheur en agissant sur les vis de réglage en azimuth et en hauteur. Avec un instrument dépourvu de telles vis de réglage on déplacera le trépied (fig. 2). L'erreur commise en utilisant la Polaire comme pôle céleste est de l'ordre de un degré. Pour les observateurs qui possèdent un instrument modeste doté d'une monture simple sans possibilité de réglage fin, **cette approximation est suffisante à l'observation visuelle des astres lumineux.** Si votre monture possède un réglage fin en azimuth et en hauteur vous pouvez obtenir une orientation meilleure.

### B. Vérification de la déclinaison et de l'orthogonalité

Avec le tube optique au méridien, faisons tourner l'axe horaire vers l'EST ( $\alpha = 6$  heures); si nécessaire on ramène la Polaire au centre du réticule, puis on retourne l'axe horaire de vers l'OUEST ( $\alpha = 18$  heures). Si la déclinaison est affichée à  $90^\circ$  et que notre monture a une bonne orthogonalité, la Polaire restera au centre du réticule. Il pourra toutefois se présenter les cas de figure suivants:

- A La Polaire s'écarte des deux traits. Cela signifie que la déclinaison n'est pas placée exactement sur  $90^\circ$ . En outre l'orthogonalité des axes n'est pas bonne.
- B La Polaire se décale le long de la ligne de déclinaison (verticale): l'orthogonalité est bonne et seule  $\delta$  est à corriger.
- C La Polaire se décale le long de la ligne d'azimuth (horizontale): la déclinaison est parfaite, mais il y a un défaut d'orthogonalité.

Il convient d'effectuer les interventions décrites ci-dessous l'une après l'autre en répétant la procédure si nécessaire.

### C. Réglage de la déclinaison

Deux cas se présentent en pratique:

1. **Monture allemande.** En agissant sur le mouvement fin de la déclinaison on rapproche la Polaire de la ligne horizontale, mais seulement jusqu'à la moitié de l'erreur constatée, l'autre moitié se corrige en agissant sur la hauteur de l'instrument. On répète l'opération si nécessaire jusqu'à ce que la Polaire reste constamment sur la ligne horizontale du réticule quand on tourne l'axe horaire d'EST en OUEST.
2. **Monture à fourche.** Si votre chercheur est muni d'un prisme à  $90^\circ$  il est nécessaire de rendre ce dernier parallèle à la fourche. Pour vérifier les points a), b) et c) on procède comme sous B, mais au lieu de passer d'Est en Ouest, on passe de Nord

au Sud en déplaçant  $\alpha$  de 0 heure à 12 heures. Procéder ensuite comme pour la monture allemande.

Si votre chercheur est à vision directe, l'accès à l'oculaire est malaisé dans l'une des positions Nord ou Sud, raison pour laquelle il faut travailler en passant de l'Est à l'Ouest. Mais alors, dans les points a), b) et c): l'écart au trait vertical signale l'erreur en déclinaison

l'écart au trait horizontal signale le défaut d'orthogonalité.

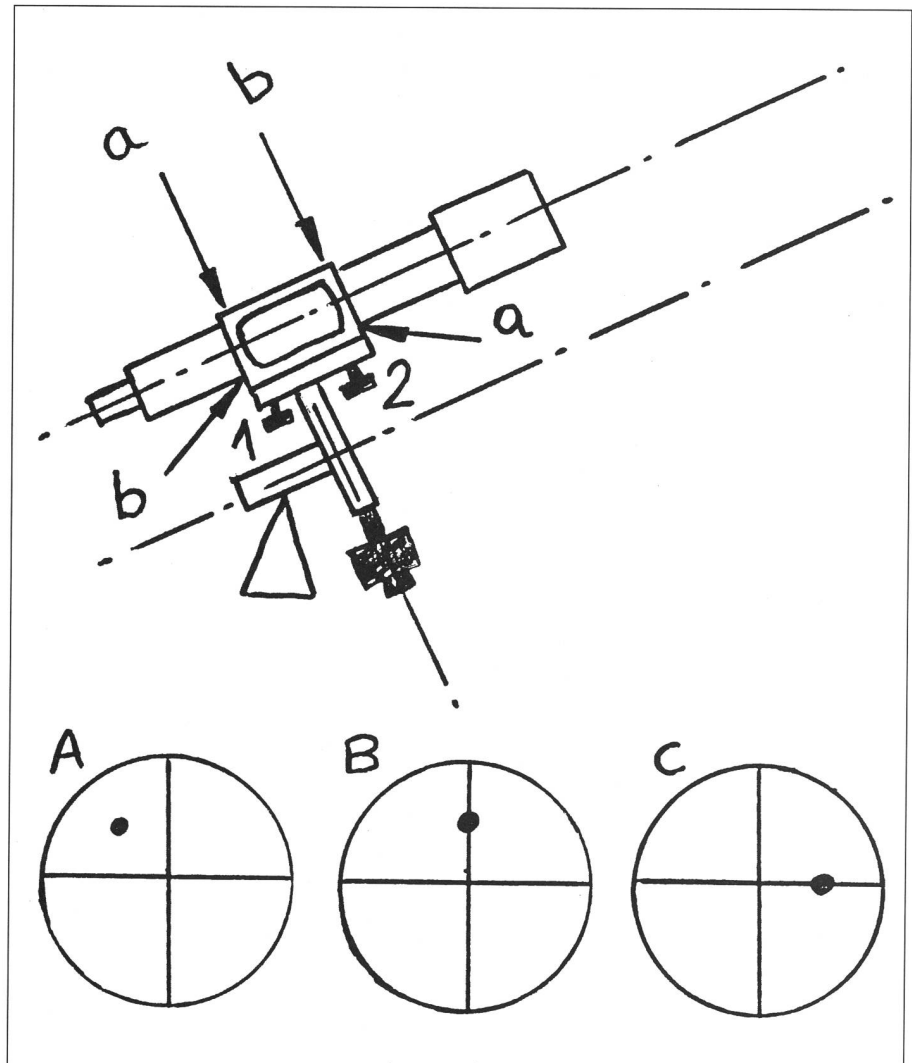
Pour régler la déclinaison vous devez agir sur l'azimuth ainsi que sur la hauteur.

Dès que la Polaire restera constamment le long de la ligne correspondant à la déclinaison, réglez, si nécessaire, le cercle gradué (qui devra indiquer  $90^\circ$  exactement).

### D. Correction de l'orthogonalité

Une tel réglage n'est malheureusement pas prévu dans les télescopes d'amateurs; pourtant il serait très simple

Figure 3



<sup>1</sup> N d t: Ainsi, H (angle horaire) est donné par  $H = 24h - \alpha$ .

mécaniquement de l'intégrer. Je ne peux pas donner la solution idéale pour tous les types d'instrument, toutefois je vous propose, pour chaque type d'instrument, une solution très simple, mais efficace.

1. Monture allemande

- Si la Polaire, après réglage en déclinaison, est encore hors de la croisée du réticule le long de la ligne horizontale, donner une légère pression sur le tube pour trouver la direction dans laquelle il faut l'incliner. Insérer deux cales d'épaisseur égale, soit aux points (a), soit aux points (b) à l'intérieur de l'anneau qui entoure le tube.
- Dans certaines montures il est possible de faire bouger le tube optique en dévissant les vis 1 et 2 (fig. 3). Dans ce cas la tâche sera facilitée: il suffira en fait d'insérer la cale adéquate sous l'une des vis pour obtenir l'inclinaison désirée.
- Il se peut que vous deviez essayer plusieurs cales. Pour cela il vous faudra enlever et remettre plusieurs fois le tube de son support et il sera prudent de faire une marque pour se retrouver toujours dans la même position.
- Des bandes de toile isolante font de bonnes cales dans ce cas. 1 mm d'épaisseur donne une inclinaison de 1° environ.

2. Monture à fourche

Le seul instrument de ce type que j'ai vu dans le commerce et qui permet de corriger l'orthogonalité des axes est un Meade: le Schmidt-Cassegrain de 25 cm altazimuthal. Toutefois, dans ce modèle, le computer qui contrôle l'instrument mettrait le défaut en évidence, car il requerrait de fréquents réalignements.

- Pour tous les autres modèles, en desserrant les vis 1 (fig. 4) il est possible d'incliner l'optique d'environ 10' (Cellestrons), car il y a un petit jeu entre les vis et les trous. Si vous devez donner une inclinaison plus grande, il vous faut desserrer les vis qui fixent les traits de la fourche et glisser aux points 2 ou 3 (fig. 4) des cales d'épaisseur égale. Bien bloquer toutes les vis après l'opération.

Les cales que l'on trouve dans les magasins d'accessoires pour automobiles et qui servent normalement à régler la distance des électrodes des bougies conviennent très bien.

**N. B.:** Toutes ces observations peuvent être effectuées aussi de jour en visant un objet suffisamment éloigné (2 ou 3 km au moins).

Si les réglages décrits ci-dessus ont été bien effectués, lorsque l'on fait tourner l'axe horaire d'un angle quelconque,

la Polaire ne devrait pas s'écarter sensiblement de la croisée du réticule. Donc, pour pointer le pôle, il suffira de placer l'instrument le long de la ligne méridienne (fig. 2), puis, en agissant exclusivement en azimuth et en hauteur, de décaler la Polaire de 48' dans la position adéquate le long de l'incision circulaire du chercheur polaire.

Ceux qui ne possèdent pas de chercheur polaire devront estimer à quoi correspondent les 48', a fortiori s'ils ne connaissent le diamètre angulaire du champ de leur chercheur. Un bon ordre de grandeur de cette grandeur est fourni par la distance angulaire qui sépare  $\zeta$  Ursae Minoris ( $\zeta$  UMi) de  $\vartheta$  UMi (fig. 5), légèrement inférieure à 45'.

Pour déterminer l'ascension droite, vous utiliserez une carte tounante (p. ex. carte Sirius), afficherez l'heure et le jour et vous verrez tout-de-suite l'angle Polaire pôle méridien (ou angle horaire de la Polaire en vous repérant sur le méridien figurant sur la partie mobile transparente de la carte.

Vous reporterez cette configuration dans votre chercheur. N'oubliez pas que l'oculaire retourne les images et qu'un prisme éventuel inverse l'orientation.

Fig. 5: On voit comment déterminer la position de la Polaire dans le chercheur en observant simplement le ciel à l'œil nu. Par rapport au pôle, elle se trouve à une quarantaine de minutes d'arc, à peu près à l'opposé de l'étoile située à l'extrémité du Grand Chariot: Bénétznach ou  $\eta$  UMa.

**Aide-mémoire pour la mise en station**

1. Tourner l'axe polaire vers la Polaire approximativement.
2. Mettre la monture en place.

Figure 4

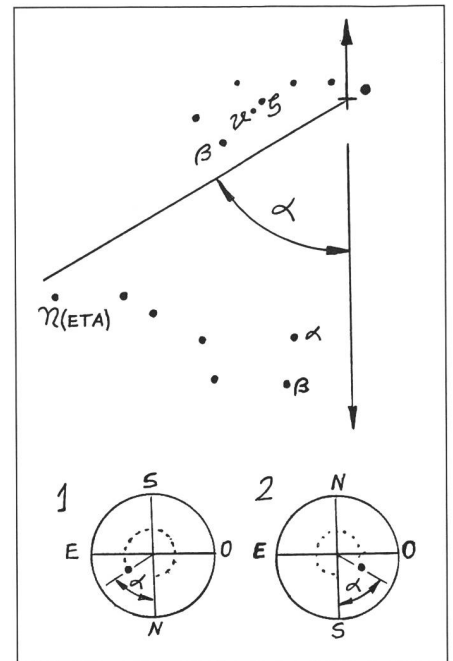
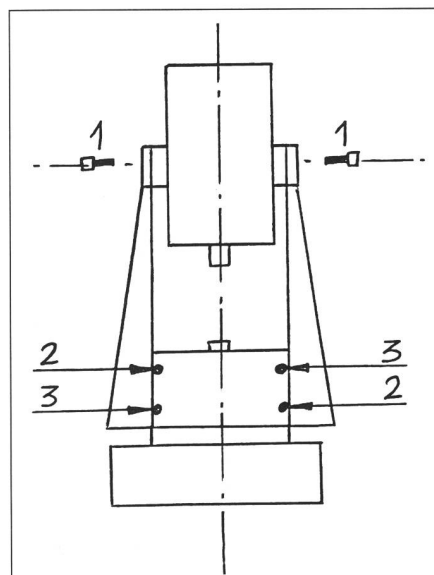


Figure 5

3. Placer le tube optique en  $\delta = 90^\circ$ .
4. Amener la Polaire au centre du chercheur et vérifier constamment l'alignement avec l'optique principale.
5. Vérifier l'orthogonalité (positionnement correct de  $90^\circ$ ) en faisant tourner la monture de  $180^\circ$ .
6. Décentrer la Polaire en s'orientant sur la date et l'heure de l'observation.
7. Ne pas oublier de soustraire environ 25 min de l'heure légale (1 h 25 au printemps et en été) pour tenir compte de la longitude.

**Remarques**

- Mettre l'instrument au méridien signifie: placer les bras de la fourche parallèles soit à la direction Est-Ouest, soit à la direction Nord-Sud.
- Avec les télescopes à monture allemande le tube optique et contre-poids doivent être contenus dans le plan du méridien.
- Certains instruments possèdent un signe de repérage.
- Si ce n'est pas le cas de votre instrument et que vous voulez élucider ce point avec précision, Procédez ainsi: Positionnez le tube optique en  $\delta = +90^\circ$  et le réticule du chercheur aligné sur le mouvement diurne des astres. Faites tourner légèrement l'axe horaire vers l'Est ou vers l'Ouest jusqu'à ce que le déplacement soit parallèle à l'azimuth. La Polaire se déplace parallèlement au réticule. Marquer cette position; elle pourra resservir.

(Traduction: BERNARD NICOLET)

JULIO DIEGUEZ

Via alla Motta, 6517 Ardebo