

Zeitschrift: Orion : Zeitschrift der Schweizerischen Astronomischen Gesellschaft
Herausgeber: Schweizerische Astronomische Gesellschaft
Band: 55 (1997)
Heft: 281

Werbung

Nutzungsbedingungen

Die ETH-Bibliothek ist die Anbieterin der digitalisierten Zeitschriften. Sie besitzt keine Urheberrechte an den Zeitschriften und ist nicht verantwortlich für deren Inhalte. Die Rechte liegen in der Regel bei den Herausgebern beziehungsweise den externen Rechteinhabern. [Siehe Rechtliche Hinweise.](#)

Conditions d'utilisation

L'ETH Library est le fournisseur des revues numérisées. Elle ne détient aucun droit d'auteur sur les revues et n'est pas responsable de leur contenu. En règle générale, les droits sont détenus par les éditeurs ou les détenteurs de droits externes. [Voir Informations légales.](#)

Terms of use

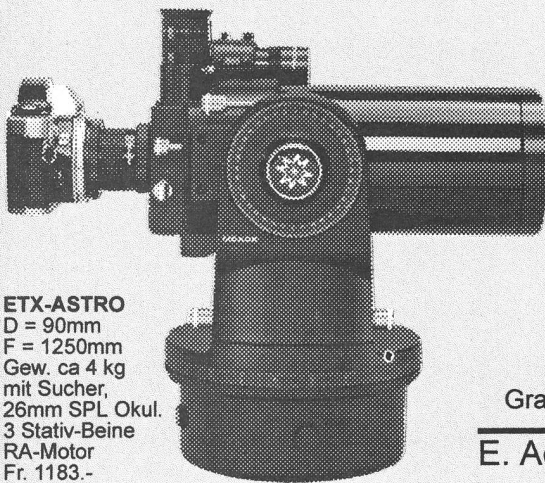
The ETH Library is the provider of the digitised journals. It does not own any copyrights to the journals and is not responsible for their content. The rights usually lie with the publishers or the external rights holders. [See Legal notice.](#)

Download PDF: 02.02.2025

ETH-Bibliothek Zürich, E-Periodica, <https://www.e-periodica.ch>

ETX

Das MEADE - ETX Teleskop ist das absolut Beste, was man in dieser Grösse, Preisklasse und Kompaktheit kaufen kann. Für den gelegentlichen Planeten- und Mond-Beobachter erfüllt es bereits alle Wünsche, und für Besitzer grösserer Instrumente ist es das perfekte Reise-Teleskop, welches selbst im Flugzeug-Handgepäck oder im Rucksack Platz findet.



ETX-ASTRO
D = 90mm
F = 1250mm
Gew. ca 4 kg
mit Sucher,
26mm SPL Okul.
3 Stativ-Beine
RA-Motor
Fr. 1183.-

50° - 84°

Von 50° bis 84° Blickwinkel bietet Meade für jeden Geldbeutel hervorragende Okulare. Selbst die billigsten Okulare bieten innerhalb eines kleineren Blickwinkels ein Höchstmass an Schärfe, Farbfreiheit und allgemeiner Korrektur, welche bei den teureren Okularen dann bis hin zu 84° Blickwinkel vorhanden ist.

MEADE Okulare

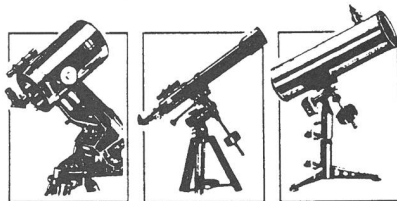
- PL 50°** Plössel-Okulare
5, 6.7, 15, 20mm Fr. 98.-
40mm Fr. 126.-
- SPL 52°** Super-Plössel Okulare
6.4, 9.5, 12.4, 20mm Fr. 129.-
32mm Fr. 190.-, 40mm Fr. 220.-
- SWA 67°** Super-Weitwinkel Okulare
13.8mm Fr.271.-, 18mm Fr. 298.-
24.5mm Fr. 363.-, 2" 32mm Fr. 459.-
2" 40mm Fr. 616.-
- UWA 84°** Ultra-Weitwinkel Okulare
4.7mm Fr. 327.-
6.7mm Fr. 389.-
8.8mm Fr. 520.-
14mm Fr. 639.-



Gratis-Katalog: 01 / 841 0540

E. Aepli, ASTRO OPTIK
8106 Adlikon

Ihr Partner für Teleskope und Zubehör



Casinoplatz 8, 3001 Bern
Tel. 031/3112113 Fax 031/3122714

Grosse Auswahl
Zubehör, Okulare, Filter

Telrad-Sucher

Sternatlanten
Astronomische Literatur
Sirius-Sternkarten

Astro-Software

Beratung, Service
Ausstellungsraum

CELESTRON®

Tele Vue

BORG

AOK

 **LEICA**

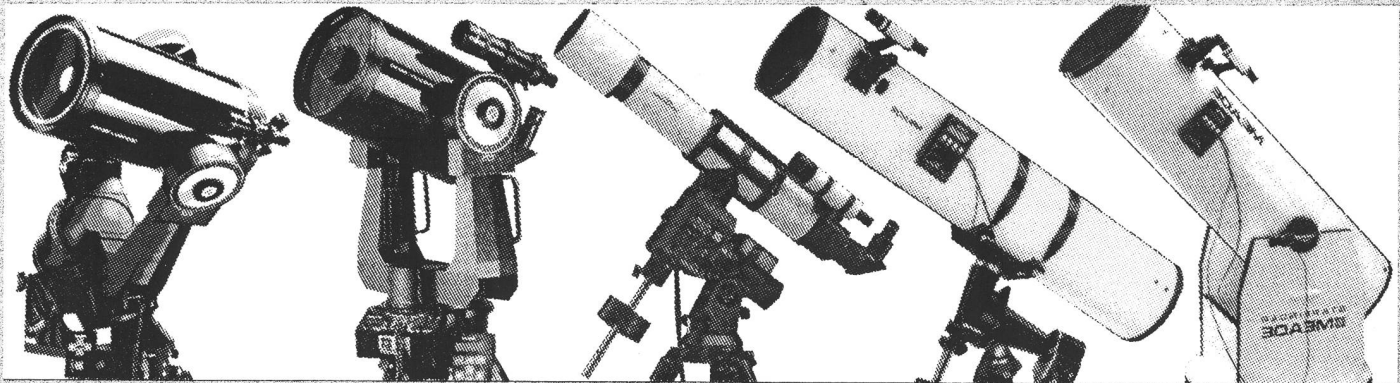
Kowa

Alleinvertrieb für die Schweiz:

PENTAX®

MEADE

Weltweit führend im Verkauf von Teleskopen der gehobenen Klasse.
Konkurrenzlos in Optik, Stabilität und Technologie.



Maksutow-Teleskope

Dank langer Brennweite speziell geeignet für Mond und Planeten Beobachtung
9cm ETX-Spot Fr. 899.-
9cm ETX-Astro Fr. 1096.-
18cm LX50 Fr. 3849.-
18cm LX200 Fr. 6395.-

Schmidt-Cassegrain

Eine Klasse für sich in Optik, Stabilität, Elektronik. Weltweit meist verkauftes Teleskop dieser Klasse.
20cm LX10 Fr. 2522.-
20cm LX50 Fr. 2996.-
20cm LX200 Fr. 5294.-
25cm LX50 Fr. 4636.-
25cm LX200 Fr. 6778.-
30cm LX200 Fr. 9280.-

Apochromatische Refraktoren

Das Beste für Mond+Planeten. Computer für problemloses Finden ohne Suchen!
10cm Fr. 5164.-
13cm Fr. 6168.-
15cm Fr. 9425.-
18cm Fr. 11559.-
Montierg. 650 Fr. 3395.-
Montierg. 750 Fr. 5294.-

Newton-Teleskope mit Nachführmotor

Trotz niedrigem Preis höchste optische Qualität und inkl. Nachführ-Motor
15cm Fr. 1593.-
20cm Fr. 1925.-
25cm Fr. 2372.-
40cm Fr. 6330.-
Montierg. 15cm Fr. 1057.-
Montierg. 40cm Fr. 3678.-

Dobson-Teleskope

Die billigen Lichtkanonen zum Spaziergehen am Nachthimmel
15cm Fr. 998.-
20cm Fr. 1153.-
25cm Fr. 1622.-
30cm Fr. 2249.-
40cm Fr. 3089.-
Alle Preise unverbindlich
Stand 1.8.96

16" (40cm) LX200

Schmidt-Cassegrain Teleskop

Dieses Teleskop muss man gesehen haben!

Eine Klasse für sich!
16" Teleskop mit Stativ
Fr. 30'542.-



16" (40cm) Newton-Teleskop mit Magellan 2 Computer und Foto-Nachführung in beiden Achsen
16" Teleskop Fr. 6390.-
Magellan 2 Fr. 1142.-

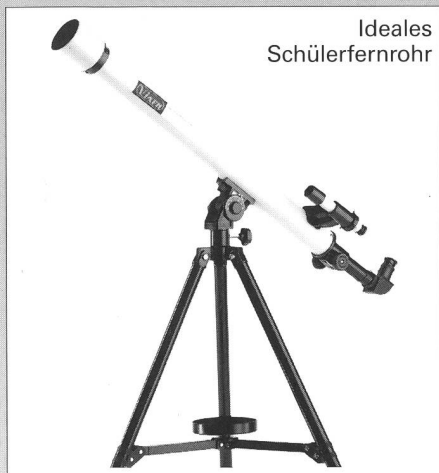
Gratis-Katalog: 01 / 841'05'40 Besuche nur nach Verabredung! Ausstellung b. B'hof Oerlikon
Autorisierte MEADE - JMI - LUMICON - Vertretung Schweiz:
E. AEPPLI, Loowiesenstrasse 60, 8106 ADLIKON



Mondkrater Clavius, fotografiert mit Vixen FL-80 S

Die Vixen-Erfolgsformel für Freude an der Astronomie

Top Qualität Top Preis Top Service



Ideales
Schülerfernrohr

Sirius 50 L

Mit 800 mm Brennweite und 50 mm Objektivdurchmesser zeigt Ihnen dieses Linsenteleskop Mondkrater, die Jupitermonde, den Saturnring, den Gasnebel im Orion, Kugelsternhaufen, Doppelsterne und vieles mehr!

613301

Fr. 318.-



Spiegelteleskop
für Einsteiger

New Polaris R-114 S

Unser meistverkauftes Teleskop hat mit 114 mm Spiegeldurchmesser und 900 mm Brennweite die nötige Optik-Power um auch Sie für die Astronomie zu begeistern! Hochwertige Ausstattung, günstiger Preis!

609935

Fr. 1195.-



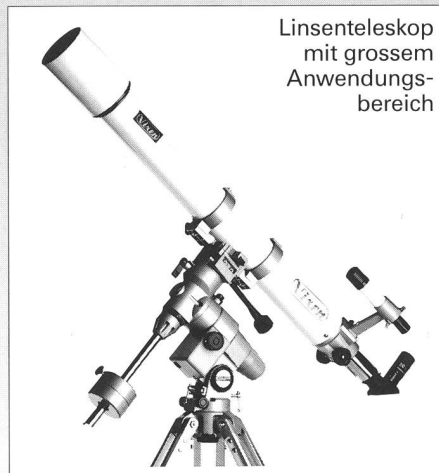
Linsenteleskop
für Einsteiger

New Polaris 80 L

Linsenteleskop mit hohem Bildkontrast. Kristallklar und knackig scharf sehen Sie Wolkenstrukturen auf Jupiter, die Teilung der Saturnringe sowie Mondkrater-Details. Brennweite 1200 mm, Öffnung 80 mm.

609930

Fr. 1595.-



Linsenteleskop
mit grossem
Anwendungsbereich

GP-90 M

90 mm Öffnung und 1000 mm Brennweite machen dieses Universalteleskop zusätzlich ideal für Astronomen, die am Grossstadthimmel beobachten und sich daher auf Sonne, Mond, Planeten und Doppelsterne spezialisieren.

617320

Fr. 2690.-



Spiegelteleskop
für Astro-
fotografen
und
Deep-Sky-Fans

GP-R 150 S

Bei dunklem Himmel die helle Freude: Lichtstärke f/5, 150 mm Öffnung und 750 mm Brennweite erschliessen Ihnen visuell und fotografisch die stille Pracht funkelnder Kugelsternhaufen, lichtschwacher Galaxien und Gasnebel.

617250

Fr. 3290.-



Fluorit-Linsenteleskop
für höchste Ansprüche

GP-FL 102 S

Mit diesem Teleskop der Spitzenklasse wird Astronomie zum ästhetischen Erlebnis! Durch die spektakuläre Abbildungsleistung der apochromatischen 102/900-FL-Optik sehen Sie die Sterne wie Diamanten auf schwarzem Samt.

617430

Fr. 6290.-

Gerne senden wir Ihnen umfangreiches Info-Material über unser gesamtes Astro-Programm: Teleskope · Spektive · Feldstecher · Zubehör · Astro-Poster · Diaserien · Bücher · Himmelsatlanten · Astro-Software ...

Generalvertretung
für die Schweiz:

proastro
P. WYSS PHOTO-VIDEO EN GROS

Dufourstr. 124
8034 Zürich

Telefon 01 383 01 08
Telefax 01 383 00 94