

**Zeitschrift:** Orion : Zeitschrift der Schweizerischen Astronomischen Gesellschaft  
**Herausgeber:** Schweizerische Astronomische Gesellschaft  
**Band:** 55 (1997)  
**Heft:** 282

**Buchbesprechung:** Buchbesprechungen = Bibliographies

### **Nutzungsbedingungen**

Die ETH-Bibliothek ist die Anbieterin der digitalisierten Zeitschriften. Sie besitzt keine Urheberrechte an den Zeitschriften und ist nicht verantwortlich für deren Inhalte. Die Rechte liegen in der Regel bei den Herausgebern beziehungsweise den externen Rechteinhabern. [Siehe Rechtliche Hinweise.](#)

### **Conditions d'utilisation**

L'ETH Library est le fournisseur des revues numérisées. Elle ne détient aucun droit d'auteur sur les revues et n'est pas responsable de leur contenu. En règle générale, les droits sont détenus par les éditeurs ou les détenteurs de droits externes. [Voir Informations légales.](#)

### **Terms of use**

The ETH Library is the provider of the digitised journals. It does not own any copyrights to the journals and is not responsible for their content. The rights usually lie with the publishers or the external rights holders. [See Legal notice.](#)

**Download PDF:** 02.02.2025

**ETH-Bibliothek Zürich, E-Periodica, <https://www.e-periodica.ch>**

**ESPENAK, FRED, and ANDERSON, JAY: NASA Reference Publication 1398 (1997): Total Solar Eclipse of 1999 August 11.**

This is the sixth NASA Eclipse Bulletin containing detailed information for future central solar eclipses of interest. Single copies are available from outside the USA by sending nine international postal coupons and the request form printed on page 121 or in previous Publications (copies of request form may be obtained from the reviewer). The Bulletin can be read or downloaded via the World-Wide Web from the GSFC SDAC home page: <http://umbra.nascom.nasa.gov/eclipse/990811/rp.html>

The eclipse begins in the North Atlantic about 300 km south of Nova Scotia. After 41 minutes, the umbra reaches first land at the Isles of Scilly off the southwestern coast of England at 10:10 UT (duration on centerline 2 minutes). It then sweeps over the Cornwall Peninsula, traverses the Channel, passing north of Paris to Saarbrücken, Stuttgart, München (duration 2m20s), Salzburg, Siofok at Lake Balaton and Szeged (both in Hungary), then to Romania (greatest eclipse 2m23s). After traversing the Black Sea it reaches Turkey, Iran, Pakistan and India (duration at the eastern coast 0m45s). It ends at 12:36 in the Bay of Bengal.

Weather prospects for the eclipse are not too famous for Europe: The statistic probability of seeing the eclipse is about 45% for Paris, 55% for Lake Balaton, 62% for Bucharest, with a best value of 95% for Esfahan in Iran, dropping to 5% at the eastern coast of India.

The Bulletin has increased to 121 pages, due to an increase in the number of sites for which the local circumstances have been printed and for better and more detailed maps of the umbral path, as this eclipse passes over a very populated area.

As the former Bulletins, this one includes plenty of information about Eclipse Predictions as umbral path, general and detailed maps of the eclipse path, local circumstances, mean lunar radius, lunar limb profile and limb corrections to the path limits, Saros 145 history as well as weather prospects. Hints are given for visual and photographic observation of the eclipse, including sources of safe solar filters.

Future NASA Eclipse Bulletins are planned for the total solar eclipses of 2001 June 21 (spring 1998), 2002 December 4 (spring 1999) and for the annular and total solar eclipses of 2003 (spring 2000).

ANDREAS TARNUTZER

**HANS ROTH, Sternschnuppenn; DMK Themenheft: Astronomie;** 48 Seiten, CHF 12.80; Orell Füssli Verlag, Zürich 1996; ISBN 3 280 02700 4

Das vorliegende Heft gehört zu einer neuen Serie von Begleitmaterialien für den Mathematik-Unterricht in Form von Themenheften, die von der Deutschschweizerischen Mathematikkommission (DMK) herausgegeben wird.

Das erklärte Ziel dieser Serie ist die Behandlung des obligatorischen Stoffes an neuartigen Problemstellungen, Zusatzinformationen für interessierte Schülerinnen und Schüler anzubieten, sowie Anregungen zu Semester- und Maturaarbeiten.

Das Thema, das in diesem Heft behandelt wird, ist: Astronomie. Somit sind mathematisch geneigte Amateur-Astronomen ebenfalls angesprochen.

Wie sich der Verfasser selbst ausdrückt, ist dieses Heft ein Versuch. Und die lieben Leserinnen, lieben Leser, sind die Versuchskaninchen. Nach diesem Aufruf fühlt man sich geradezu angespornt, das Heft durchzuarbeiten und wird bald feststellen, dass sich dieses wirklich lohnt.

Insgesamt sind es fünfzehn Kapitel mit recht anmutenden Titeln wie z.B.

«Mathematische Eiersuche» - Osterdatum für beliebige Jahre; «Ein Newton gibt drei Kepler» - Herleitung der Keplergesetze aus dem Gravitationsgesetz; «It's a long way to Centauri» - Entfernung der Fixsterne; «Behütete Sonnenkinder» - Spezialitäten von Merkur und Venus, usw.

Es werden somit Themen behandelt wie Sonnenuntergang, Sonnenkoordinaten, Zeitgleichung, Julianisches Datum, Osterdatum, Aristarchisches Distanz-verhältnis, Mond-Entfernung, -Koordinaten und -Phasen, Keplergesetze, Helligkeit der Fixsterne sowie Hubble-Gesetz.

Jedes Kapitel ist mit Aufgaben versehen, wobei Lösungsansätze angebracht sind. Somit müssen sich die Löserinnen und Löser selber die Mühe nehmen, die Nüsse zu knacken, d.h. Sie (Er) wird angespornt, selber Untersuchungen durchzuführen und sogar weitere Gebiete zu erforschen, bzw. weitere Fragen zu stellen.

Der Autor sagt selber:

«Lassen Sie sich also zum Schnupperrn verführen, steigen Sie irgendwo ein...» und weiter: «Aber vielleicht machen Sie ihm (der Autor) Ihre Untersuchungen und Ergebnisse zugänglich?» Die Randspalten enthalten ergänzende Erklärungen oder weitere Aufgaben oder Fragen, die die jeweiligen Themen abrunden.

Ein Glossar bereichert dieses gelungene und lesenswerte Werk ein.

Der Autor ist Mittelschullehrer für Mathematik und Physik und seit 1986 Mitherausgeber des astronomischen Jahrbuchs «Der Sternenhimmel». Im Heft widerspiegelt sich seine grosse Erfahrung und sein Einfühlvermögen.

RENY O. MONTANDON

**J. M. KNUDSEN, P. G. HJORTH; Elements of Newtonian Mechanics Including Nonlinear Dynamics,** 2<sup>nd</sup> rev. and enlarged ed., Springer-Verlag, 1996, 435 p, ISBN 3-540-60841-9, SFr 49.50.

Il s'agit là d'un livre d'introduction à la mécanique newtonienne de niveau maturité - première année d'université, utilisant un formalisme mathématique élémentaire. Le texte est clair, la lecture facile et, pour bien compren-

dre et assimiler les notions, 109 problèmes avec solutions sont proposés, couvrant l'ensemble des chapitres. La solution de l'exercice est non commentée et donnée simplement sous forme du résultat final à obtenir. Un dernier chapitre sur les phénomènes non linéaires et le chaos, ouvre une porte sur une vision plus actuelle et évoluée de la mécanique. Un bon livre pour une première approche des notions de mécanique.

FABIO BARBLAN

**H. U. KÄUFL, R. SIEBENMORGEN Editors, The Role of Dust in the Formation of Stars,** Proceedings of the ESO Workshop at Garching, Germany; 11 -14 September 1995, Springer-Verlag, 1996, 461 p, ISBN 3-540-61462-1, SFr. 43.-

C'est le compte-rendu d'un symposium de l'ESO, qui a eu lieu à Garching (Allemagne) les 11-14 septembre 1995. L'ensemble des exposés couvrent notre connaissance actuelle sur le rôle des nuages de poussière dans la formation stellaire. Destiné, évidemment, au spécialiste, il peut aussi intéresser l'astronome amateur averti désireux parfaire ses connaissances dans ce domaine. Les principaux centres d'intérêt sont:

- l'observation, depuis le sol, d'objets stellaires jeunes (Young Stellar Objects),
- les résultats obtenus à partir des satellites IRAS et COBE,
- des types particuliers d'étoiles (T-Tauri,  $\lambda$  Bootis, Herbig Ae/Be),
- les propriétés des nuages de poussière autour de jeunes étoiles,
- le transfert radiatif et
- le nuage de poussière comme agent catalytique dans la formation d'étoiles.

Seulement 15% des textes concernent directement la problématique de l'influence des nuages de poussière sur le processus de formation stellaire. La grande majorité des exposés étudient ces objets pour eux-mêmes ou comme un diagnostic pour comprendre la formation stellaire. La présence de ces nuages n'est probablement pas une nécessité absolue pour la formation stellaire. Les étoiles de la première génération ont dû se former dans un environnement exempt de poussière. Le problème est dans quelle mesure l'enrichissement chimique de l'univers et l'importance croissante des poussières dans le milieu interstellaire change significativement le processus de formation stellaire. La théorie semble nous dire que des changements doivent avoir eu lieu sous différents aspects, par exemple la présence de poussières affecte le processus de refroidissement, dans les nuages de gaz, ainsi que leur fragmentation. Pour le moment les évidences «observationnelles» sont encore rares, raison pour laquelle une grande attente pleine d'espoir est portée sur des instruments comme ISO et le VLT.

FABIO BARBLAN

**Vier Bücher aus dem Spektrum Akademischer Verlag, Heidelberg, Berlin, Oxford.**

**HAMEL, J.: *Astronomiegeschichte in Quellentexten. Von Hesiod bis Hubble.*** (12), 328 S., 44 Abb., Bibliogr., Index. ISBN 3-8274-0072-4. 1996. Geb. DM 78.00, Sfr. 75.–.  
Die *Astronomiegeschichte* von Jürgen Hamel enthält eine repräsentative Sammlung von 96 Quellentexten von 73 Autoren aus zweieinhalb Jahrtausenden. Die hier im Auszug gegebenen Werke (alle in deutscher Sprache) sollen in einer handhabbaren Gesamtschau die wichtigsten Gedanken und Entwicklungen der Astronomiegeschichte nachvollziehen. Die 58 Seiten umfassende Einführung sowie die 120 Literaturhinweise machen dieses Buch zu einem empfehlenswerten Hilfsmittel für alle «Einsteiger» in die Astronomiegeschichte.

**HAMEL, J.: *Nicolaus Copernicus. Leben, Werk und Wirkung.*** Mit einem Geleitwort von OWEN GINGERICH. 355 S., 95 Abb., Glossar, Bibliogr., Index. ISBN 3-86025-307-7. 1994. Geb. DM 78.00, Sfr 75.–.  
Jürgen Hamel, Mitherausgeber der Copernicus-Gesamtausgabe, stützt seine gut illustrierte Copernicus-Biographie auf authentische Zeugnisse. In 12 Kapiteln beschreibt Hamel nicht nur die Biographie und das Werk von Copernicus, sondern gibt auch eine Übersicht über die Geschichte der Astronomie von der Antike bis in die Gegenwart. Damit gelingt es ihm, die Person und das Werk von Copernicus in den wissenschafts- und kulturgeschichtlichen Kontext zu stellen.

**HUND, F.: *Geschichte der physikalischen Begriffe.*** XXII, 212, 248 S., 66 + 68 Abb., Bibliogr., Index. ISBN 3-8274-0083-X. 1996. Geb. DM 68.00, Sfr 65.–.  
F. Hunds *Geschichte der physikalischen Begriffe* ist zum Klassiker geworden. Seit seinem Erscheinen im Jahre 1972 als B.I.-Hochschultaschenbuch hat es in mehr als 30 Jahren in verschiedenen Auflagen und Nachdrucken viele Generationen von Physikstudenten begleitet. Als die B.I.-Hochschultaschenbücher 1995 in das Programm von Spektrum Akademischer Verlag übernommen wurden, stand für die zuletzt 1989 revidierte Auflage erneut ein Nachdruck an, der dann zum 100. Geburtstag des Autors vorbereitet und, mit einer Autorenbiographie und einem 106 Titel umfassenden Schriftenverzeichnis versehen, neu herausgegeben wurde.

**SCHLEGEL, K.: *Vom Regenbogen zum Polarlicht. Leuchterscheinungen in der Atmosphäre.*** 180 S., 75 farb. Abb., Bibliogr., Index. ISBN 3-86025-259-3. 1995. Geb. DM 44.–, Sfr 42.–.  
Das farbig illustrierte Buch von K. Schlegel, Wissenschaftler am Max-Planck-Institut für Aeronomie und PD an der Uni Göttingen, behandelt Himmelfarben, Sonnenfarben und -formen, Regenbogen, Halo-Erscheinungen, durch Lichtbeugung hervorgerufene Lichterscheinungen, Blitze, Erdatmosphäre, Meteoro-

re, leuchtende Nachtwolken und Polarlicht. Für die himmelsbeobachtende Leserschaft ist dieses physikalische Bilderbuch ein besonderer Leckerbissen.

ANDREAS VERDUN

**A series of books published by Cambridge University Press, Cambridge:**

**GRANT, E.: *Planets, Stars, and Orbs. The Medieval Cosmos, 1200-1687.*** 1994. XXIII, 816 p., 16 Fig., 3 Tab., Bibliogr., Index. Hard ISBN 0-521-43344-4, £ 49.95, US\$ 75.00.  
In *Planets, Stars, and Orbs* the author describes the extraordinary range of themes, ideas, and arguments that constituted scholastic cosmology for approximately five hundred years from around 1200 to 1700. Primary emphasis is placed on the world as a whole, what might lie beyond it, and the celestial region, which extended from the Moon to the outermost convex surface of the cosmos. How scholastic natural philosophers of the sixteenth and seventeenth centuries responded to the heliocentric and geoheliocentric cosmology is an important aspect of this study.

**STERKEN, C. / JASCHEK, C.: *Light Curves of Variable Stars: A Pictorial Atlas.*** 1996. XX, 229 p., 188 Fig., 12 Tables, Bibliogr., Index. Hard ISBN 0-521-39016-8, £ 50.00, US\$ 69.95.  
The book edited by Sterken and Jaschek provides a complete reference on variable stars and presents a wealth of typical light and colour curves to allow identification, together with a detailed and up-to-date description of each subclass. This comprehensive book may be used as essential reference by researchers, graduate students, and dedicated amateurs.

**TAYLOR, R. J.: *The Sun as a Star.*** 1997. XIII, (1), 242 p., 84 Fig., 6 Tables, Bibliogr., Index. Pbk. ISBN 0-521-46837-X, £ 13.95, US\$ 24.95. Hard ISBN 0-521-46464-1, £ 37.50, US\$ 64.95.  
Using mathematics appropriate for advanced undergraduate students in physics of astronomy, the textbook by Taylor provides a broad and wide-ranging introduction to the Sun as a star. Succinct derivations of key results - such as the properties of spectral lines, the theory of stellar oscillations, plasma physics, magnetohydrodynamics and dynamo theory - are given in a number of appendices.

**BURKE, B. F. / GRAHAM-SMITH, F.: *An Introduction to Radio Astronomy.*** 1997. XII, 297 p., 147 Fig., Bibliogr., Index. Pbk. ISBN 0-521-55604-X, £ 19.95, US\$ 29.95. Hard ISBN 0-521-55454-3, £ 55.00, US\$ 74.95.  
The textbook written by Burke and Graham-Smith provides a thorough and wide-ranging introduction to the techniques of radio astronomy and the radio universe for graduate students as well as amateur astronomers familiar with the mathematical and technical knowledge used in this field.

**GREELEY R. / BATSON, R.: *The NASA Atlas of the Solar System.*** 1997. 369 p., Ill., Glossary, Bibliogr., Index. Folio. Hard ISBN 0-521-56127-2, £ 90.00, US\$ 150.00.

*The NASA Atlas of the Solar System* is a presentation of information gathered by NASA's space missions throughout our Solar System. The authors describe every planet, moon and small body that has been the subject of a NASA mission. These include the Earth and Moon, Mercury, Venus, Mars and its satellites, Jupiter and its moons, Saturn and its rings, the Uranus and Neptune systems, and many asteroids. This atlas provides innumerable images, fully indexed maps, photographs, and includes the official gazetteer of all named features in the Solar System, as approved by the IAU.

**EPPLE, A.: *Organizing Scientific Meetings.*** 1997. XIV, 184 p., Index. Pbk. ISBN 0-521-58919-3, £ 11.95, US\$ 14.95. Hard ISBN 0-521-56351-8, £ 32.50, US\$ 49.95.  
Dealing with virtually all aspects of scientific meetings, A. Epple gives a guidance for prospective organizers. In 20 chapters and an extensive appendix he covers events from local afternoon Symposia to International Congresses.

**KALER, J. B.: *Stars and their Spectra: An Introduction to the Spectral Sequence.*** 1997. XVI, 300 p., 160 Fig., 14 Tables, 2 Displays, Index. Pbk. ISBN 0-521-58570-8, £ 16.95, US\$ 24.95. Hard ISBN 0-521-30494-6, £ 29.95, US\$ 42.95.  
The book written by Kaler is based on a widely acclaimed series of articles on stellar astronomy which appeared in the magazine *Sky & Telescope*. It provides the principle tools for investigating the nature of stars, namely the observation and interpretation of their spectra. This introductory textbook is intended for amateur astronomers and undergraduate students.

**LONGAIR, M. S.: *Our Evolving Universe.*** 1997. XII, 185 p., 91 Ill., Glossary, Bibliogr., Index. Pbk. ISBN 0-521-62975-6, £ 14.95, US\$ 19.95. Hard ISBN 0-521-55091-2, £ 24.95, US\$ 34.95.  
*Our Evolving Universe* was already reviewed in ORION 277. A paperback edition of this lavishly illustrated book is now available.

**GARFINKLE, R. A.: *Star-Hopping: Your Visa to Viewing the Universe.*** 1997. XXVI, (2), 329 p., 58+14 Fig., 14 Tables, 55 Photos, Glossary, Bibliogr., Index. Pbk. ISBN 0-521-59889-3, £ 11.95, US\$ 16.95. Hard ISBN 0-521-41590-X, £ 17.95, US\$ 25.95.  
In *Star-Hopping* one can learn to explore the sky using a small telescope in easy stages, beginning with simple star patterns, and moving on to deep sky objects. The heart of the book is a series of tours or star-hops given for each month of the year.

ANDREAS VERDUN

## BUCHBESPRECHUNGEN BIBLIOGRAPHIES

**F. SCHECK, *Mechanik***, Springer-Verlag, 1996, 442 p, ISBN 3-540-61235-1, SFr. 51.50.

C'est la cinquième édition, revue et corrigée, d'un classique de la mécanique, destiné aux étudiants en physique. Il représente, par le niveau et la rigueur du formalisme mathématique employé, une excellente approche de la physique théorique. Des équations de Newton au chaos déterministe, tous les chapitres de la mécanique newtonienne et relativiste y sont discutés en détails. L'accent est porté sur la compréhension physique de la notion exposée, malgré l'utilisation d'un formalisme mathématique évolué. Les notions sont illustrées par des exemples simples mais non-triviaux permettant de bien saisir l'articulation physique-mathématique. Concernant l'ensemble des chapitres du livre, 118 exercices, avec correction commentée, sont proposés pour exercer et vérifier la compréhension des notions étudiées.

Un livre vraiment à recommander à tous ceux qui entreprennent des études de physique et d'astronomie. Florian Scheck, l'auteur du livre, est actuellement professeur de physique théorique à l'université Johannes Gutenberg à Mainz, préalablement il a séjourné à l'institut Weizmann, au CERN, à l'institut Paul Scherrer et à l'Ecole Polytechnique fédérale de Zurich.

FABIO BARBLAN

**HANS ROTH, *Sternschnuppenn***. DMK Themenheft: Astronomie. Orell Füssli Verlag Zürich 1996. ISBN 3 280 02700 4. A4, 48 Seiten. CHF/DEM 12,80, ATS 93.-.

HANS ROTH, Verfasser des «Sternenhimmel», möchte mit diesem Themenheft den Leser und die Leserin dazu anregen, in verschiedenen, leichteren und schwierigeren, astronomischen Themen zu schnuppern und sich an der Lösung von Aufgaben zu versuchen. Die 15 gestellten Probleme befassen sich mit dem Sonnenuntergang, den Sonnenkoordinaten, der Sonnenuhr, dem Datum und dem Kalender, mit Fragen um den Mond, mit den Keplergesetzen, der Entfernung und der Helligkeit der Fixsterne, dem Hubble-Gesetz. Für die Berechnungen wird ebene Trigonometrie und etwas Vektorrechnung vorausgesetzt. Ein Stichwortverzeichnis mit Erläuterung von Fachausdrücken und weiterführende Literatur schliessen das anregende Heft ab. Es ist gedacht zur Bereicherung des Mathematikunterrichts oder für selbständige Arbeiten interessierter Schülerinnen und Schüler, wendet sich aber auch an den mathematisch geeigneten Astroamateuer.

Die Themenhefte werden von der Deutschschweizerischen Mathematikkommission (DMK) des Vereins der schweizerischen Mathematik- und Physiklehrer (VSMP) herausgegeben. Sie gestatten die Behandlung des obligatorischen Stoffes an neuartigen Problemstellungen und geben Ideen für Semester- und Maturarbeiten.

FRITZ EGGER

## Impressum Orion

### Leitende Redaktoren/Rédacteurs en chef:

**DR. NOËL CRAMER**, Observatoire de Genève, Ch. des Maillettes 51, CH-1290 Sauverny  
e-mail: noel.cramer@obs.unige.ch

**DR. ANDREAS VERDUN**, Astronomisches Institut, Universität Bern, Sidlerstrasse 5, CH-3012 Bern  
e-mail: verdun@aiub.unibe.ch

Manuskripte, Illustrationen und Berichte sind an obenstehende Adressen oder direkt an die zuständigen Redaktoren zu senden. Die Verantwortung für die in dieser Zeitschrift publizierten Artikel tragen die Autoren.

*Les manuscrits, illustrations et rapports doivent être envoyés aux adresses ci-dessus ou directement aux rédacteurs compétents. Les auteurs sont responsables des articles publiés dans cette revue.*

### Auflage/Tirage:

2800 Exemplare, 2800 exemplaires.

Erscheint 6 x im Jahr in den Monaten Februar, April, Juni, August, Oktober und Dezember.

*Paraît 6 fois par année, en février, avril, juin, août, octobre et décembre.*

### Copyright/Copyright:

SAG. Alle Rechte vorbehalten.

SAS. Tous droits réservés.

### Druck/Impression:

Imprimerie Glasson SA, CH-1630 Bulle  
e-mail: Production.Journal@lagruyere.ch

**Anfragen, Anmeldungen, Adressänderungen sowie Austritte und Kündigungen des Abonnements auf ORION** (letzteres nur auf Jahresende) sind zu richten an: Für Sektionsmitglieder an die Sektionen. Für Einzelmitglieder an das Zentralsekretariat der SAG:

**Informations, demandes d'admission, changements d'adresse et démissions** (ces dernières seulement pour la fin de l'année) sont à adresser: à leur section, pour les membres des sections; au secrétariat central, pour les membres individuels.

**SUE KERNEN**, Gristenbühl 13, CH-9315 Neukirch.  
Tel. 071/477 17 43

**Mitgliederbeitrag SAG** (inkl. Abonnement ORION) Schweiz: SFr. 52.-, Ausland: SFr. 60.-, Jungmitglieder (nur in der Schweiz): SFr. 25.- Mitgliederbeiträge sind erst nach Rechnungsstellung zu begleichen.

### Cotisation annuelle SAS

(y compris l'abonnement à ORION)

Suisse: Frs. 52.-, étranger: Frs. 60.-.

Membres juniors (uniquement en Suisse): Frs. 25.-. Le versement de la cotisation n'est à effectuer qu'après réception de la facture.

### Zentralkassier/Trésorier central:

**URS STAMPLI**, Dälewegweg 11, (Bramberg)

CH-3176 Neueneegg,  
Postcheck-Konto SAG: 82-158 Schaffhausen.

**Einzelhefte** sind für SFr.10.- zuzüglich Porto und Verpackung beim Zentralsekretär erhältlich.

**Des numéros isolés** peuvent être obtenus auprès du secrétariat central pour le prix de Frs.10.- plus port et emballage.

### Aktivitäten der SAG/Activités de la SAS:

<http://www.ezinfo.ethz.ch/astro>

ISSN 0030-557 X

### Ständige Redaktionsmitarbeiter/ Collaborateurs permanents de la rédaction

#### Astrofotografie/Astrophotographie:

**ARMIN BEHREND**, Les Parcs,  
CH-2127 Les Bayards /NE

#### Instrumententechnik/ Techniques instrumentales:

**H. G. ZIEGLER**, Ringstrasse 1a,  
CH-5415 Nussbaumen

#### Neues aus der Forschung/ Nouvelles scientifiques:

**DR. FABIO BARBLAN**, Ch. Mouille-Galand 2a,  
CH-1214 Vernier/GE  
e-mail: fabio.barblan@obs.unige.ch

#### Sektionen SAG/Section SAS:

**ANDREAS TARNUTZER**, Hirtenhofstrasse 9,  
CH-6005 Luzern

#### Sonne/Soleil:

**THOMAS K. FRIEDLI**, Plattenweg 32,  
CH-3098 Schliern b.Köniz  
e-mail: friedli@math-stat.unibe.ch

#### Sonnensystem/Système solaire:

**JEAN-GABRIEL BOSCH**, Bd Carl Vogt 80,  
CH-1205 Genève

### Weitere Redaktoren/Autres rédacteurs:

**PHILIPP HECK**, Neuackerstrasse 2,  
CH-8125 Zollikerberg  
e-mail: philipp.heck@astroinfo.ch

**HUGO JOST-HEDIGER**, Lingeriz 89,  
CH-2540 Grenchen  
e-mail: hugo.jost@infrasy.ascom.ch

**STEFAN MEISTER**, Vogelsangstrasse 9,  
CH-8180 Bülach  
e-mail: stefan.meister@astroinfo.ch

**BERND NIES**, Chindismülstrasse 6,  
CH-8626 Ottikon/Gossau  
e-mail: bernd.nies@astroinfo.ch

### Reinzeichnungen/Dessins:

**HANS BODMER**, Schlottenbühlstrasse 9b,  
CH-8625 Gossau;

### Übersetzungen/Traductions:

**DR. H. R. MÜLLER**, Oescherstrasse 12,  
CH-8702 Zollikon

### Korrektor/Correcteur:

**DR. ANDREAS VERDUN**, Astronomisches Institut,  
Universität Bern, Sidlerstrasse 5, CH-3012 Bern  
e-mail: verdun@aiub.unibe.ch

### Inserate/Annonces:

**MAURICE NYFFELER**, Rue des Terreaux 3,  
CH-1003 Lausanne - Tel./Fax 021/311 87 23

### Redaktion ORION-Zirkular/ Rédaction de la circulaire ORION

**MICHAEL KOHL**, Hiltisbergstrasse 11,  
CH-8637 Laupen

### Astro-Lesemappe der SAG:

**HANS WITTMER**, Seeblick 6, CH-9372 Tübach

## Inserenten / Annonceurs

**ASTROINFO**, 5,6; • **ASTRO LESEMAPPE**, Seite/page 21; • **E. AEPPLI**, Adlikon, Seiten/pages 34, 35; • **FERIENSTERNWARTE CALINA**, Seite/page 5,6; • **MATERIALZENTRALE SAG**, Seite/page 30; • **NYFFELER MAURICE**, Seite/page 5,7; • **SWISS METEORITE LABORATORY**, Seite/page 30; • **WYSS FOTO**, Zürich, Seite/page 36, • **ZUMSTEIN FOTO**, Bern, Seite/page 2.

**PETER WHITFIELD: *The Mapping of the Heavens*.** London: British Library, 1995. 134 Seiten, ca. 120 farbige und schwarzweisse Abbildungen, 27x29cm. ISBN 0-7123-04029, geb., £ 20.-.

Aus einer dreiteiligen Serie ist *The Mapping of the Heavens* das zweite Buch, nach *The Image of the World* (1994) und vor *Charting the Oceans* (1996) desselben Autors. Der erste Eindruck ist umwerfend: Viele grossformatige farbige Abbildungen in hoher Qualität erfreuen das Auge. Die Bildlegenden sind ausführlich, da der essayartige Text nicht weiter auf die abgebildeten Objekte eingeht. Der Autor umreist die Hintergründe, die zur Entstehung der Karten, Globen und Instrumente führten. Er beleuchtet die Materie mehr philosophisch denn technisch, was gewisse Ansprüche an die Englischkenntnisse stellt. Überhaupt sei es kein technisches Buch, wie der Autor im Vorwort schreibt. Zu Recht: Anmerkungen fehlen ganz (was hier nicht negativ zu werten ist), auf weiterführende Literatur wird nur knapp verwiesen.

Der Aufbau ist einfach: Eine Einführung befasst sich mit Himmelskarten und Astronomie ganz allgemein (eine Tabelle aller 88 Sternbilder fehlt auch nicht). Das erste Kapitel ist mit *The most ancient science* betitelt, das zweite stellt islamische und mittelalterliche «Him-

melsbilder» vor. Das dritte Kapitel *The new science* bezieht sich auf Karten von 1500 bis 1800, während das vierte Kapitel *Shifting horkons* neuste Erkenntnisse der Astronomen und Kartographen vorstellt (sogar eine Strahlungskarte, aufgenommen durch Satelliten, gehört noch zum Thema - was zeigt, dass wir es keineswegs «nur» mit einem Buch zur Geschichte der Himmelskarten zu tun haben). In einem Anhang wird die stereographische Projektion erklärt; eine kleine Literaturliste und ein Index nach Sachbegriffen und Personen beschliessen das Werk.

Den hervorragenden Gesamteindruck mögen einige Kleinigkeiten nicht gross zu trüben. Auf Seite 15 werden Daten zu König Echnaton gegeben, die unmöglich stimmen können. Die Abbildungen auf den Seiten 99ff. aus den Jahren 1742, 1729, 1660, 1729, 1801, 1701, 1840, 1750, 1680 und 1803 sind von der Reihenfolge her unglücklich, möchte man doch einige Karten in der Chronologie vergleichen können, ohne lange suchen zu müssen. Weshalb als Exoten eine Mondkarte (Seite 96) und eine der Sonne (Seite 108) abgebildet werden, ist nicht einleuchtend, da sich alle anderen Karten und Globen auf die Sterne beziehen. Der unvollständige Personenindex dürfte sich auch auf die Abbildungen beziehen. Es ist nicht einzusehen, weshalb Galilei stets unter

seinem Vornamen Galileo erscheint. Auch Tycho Brahe sucht man in der Regel unter «B». Einige Vornamen wären zu ergänzen.

Es bleibt der Wunsch, dass dieses Buch möglichst bald auch auf Deutsch erscheinen könnte, selbstverständlich mit einer Literaturliste, die den reichhaltigen deutschsprachigen Werken zum Thema Rechnung trägt.

MARKUS OEHRLI

**Nous avons reçu  
Soeben erhalten**

**VICKY McVEY, *Ne perdons pas le Nord*.** Atelier du Castor Doc 11. Père Castor Flammarion Paris 1997. ISBN 2-08-163835-5. 154 pages. FFr. 34.-.

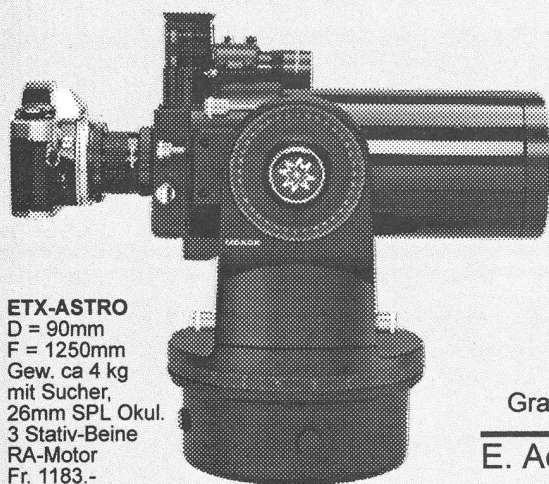
Guide pour les explorateurs en herbe (dès 9/10 ans): comment trouvons-nous notre chemin, dans les lieux inconnus comme les plus familiers, comment lire une carte, que faire si on est perdu?

**ROBERT GIRAUD, *Les planètes visitées*.** Castor Doc 14. Père Castor Flammarion Paris 1997. ISBN 2-08-163834-7. 96 pages. FFr. 34.-.

A quoi ressemblent les autres planètes du système solaire? Ce petit ouvrage bien documenté et judicieusement illustré s'adresse aux jeunes lecteurs dès 9/10 ans.

ETX

Das MEADE - ETX Teleskop ist das absolut Beste, was man in dieser Grösse, Preisklasse und Kompaktheit kaufen kann. Für den gelegentlichen Planeten- und Mond-Beobachter erfüllt es bereits alle Wünsche, und für Besitzer grösserer Instrumente ist es das perfekte Reiseteloskop, welches selbst im Flugzeug-Handgepäck oder im Rucksack Platz findet.



ETX-ASTRO  
D = 90mm  
F = 1250mm  
Gew. ca 4 kg  
mit Sucher,  
26mm SPL Okul.  
3 Stativ-Beine  
RA-Motor  
Fr. 1183.-

50° - 84°

Von 50° bis 84° Blickwinkel bietet Meade für jeden Geldbeutel hervorragende Okulare. Selbst die billigsten Okulare bieten innerhalb eines kleineren Blickwinkels ein Höchstmass an Schärfe, Farbfreiheit und allgemeiner Korrektur, welche bei den teureren Okularen dann bis hin zu 84° Blickwinkel vorhanden ist.

**MEADE Okulare**

- PL 50° Plössel-Okulare  
5, 6.7, 15, 20mm Fr. 98.-  
40mm Fr. 126.-
- SPL 52° Super-Plössel Okulare  
6.4, 9.5, 12.4, 20mm Fr. 129.-  
32mm Fr. 190.-, 40mm Fr. 220.-
- SWA 67° Super-Weitwinkel Okulare  
13.8mm Fr.271.-, 18mm Fr. 298.-  
24.5mm Fr. 363.-, 2" 32mm Fr. 459.-  
2" 40mm Fr. 616.-
- UWA 84° Ultra-Weitwinkel Okulare  
4.7mm Fr. 327.-  
6.7mm Fr. 389.-  
8.8mm Fr. 520.-  
14mm Fr. 639.-



Gratis-Katalog: 01 / 841 0540

**E. Aeppli, ASTRO OPTIK**  
8106 Adlikon