

Zeitschrift: Orion : Zeitschrift der Schweizerischen Astronomischen Gesellschaft
Herausgeber: Schweizerische Astronomische Gesellschaft
Band: 56 (1998)
Heft: 287

Werbung

Nutzungsbedingungen

Die ETH-Bibliothek ist die Anbieterin der digitalisierten Zeitschriften. Sie besitzt keine Urheberrechte an den Zeitschriften und ist nicht verantwortlich für deren Inhalte. Die Rechte liegen in der Regel bei den Herausgebern beziehungsweise den externen Rechteinhabern. [Siehe Rechtliche Hinweise.](#)

Conditions d'utilisation

L'ETH Library est le fournisseur des revues numérisées. Elle ne détient aucun droit d'auteur sur les revues et n'est pas responsable de leur contenu. En règle générale, les droits sont détenus par les éditeurs ou les détenteurs de droits externes. [Voir Informations légales.](#)

Terms of use

The ETH Library is the provider of the digitised journals. It does not own any copyrights to the journals and is not responsible for their content. The rights usually lie with the publishers or the external rights holders. [See Legal notice.](#)

Download PDF: 08.02.2025

ETH-Bibliothek Zürich, E-Periodica, <https://www.e-periodica.ch>

114NT/500:

4.5" (114mm) f/8 Newton Teleskop.
Komplett mit Stativ Fr. 1254.-

127NT/500:

5" (127mm) f/8 Newton Teleskop. Kom-
plett mit Stativ Fr. 1432.-

102ACHRO/500:

4" (102mm) f/9 achromatischer Refrak-
tor. Komplett mit Stativ Fr. 2120.-

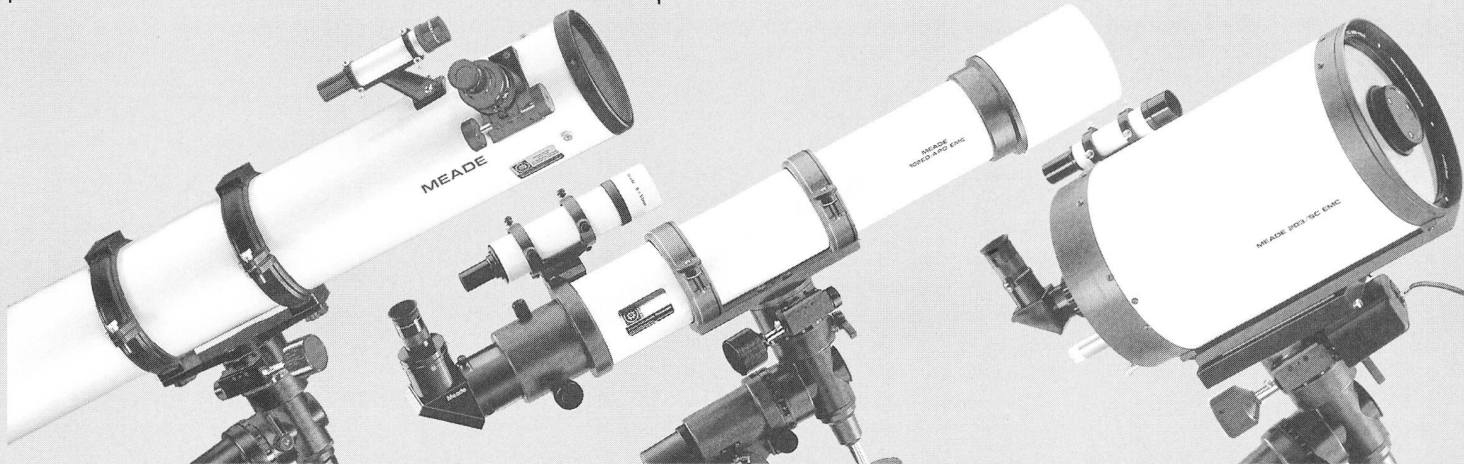
102APO / LXD500:

4" (102mm) f/9 apochromatischer Re-
fraktor. Komplett mit Stativ Fr. 3977.--

203SC/500:

8" (200mm) f/10 Schmidt-Cassegrain
Teleskop. Komplett mit Stativ Fr. 2774.-

Alle Preise unverbindlich Mai '98



Die neue **LXD500 Montierung** erfüllt jeden Wunsch: Sie ist handlich, kompakt, nicht zu schwer und klein zusammenlegbar. Präzise Nachführ-Räder aus Bronze ermöglichen eine genaue Nachführung. Gravierte Teilkreise erleichtern das Einstellen von Himmels-Objekten. Das Aluminium-Stativ ist leicht aber trotzdem sehr stabil.

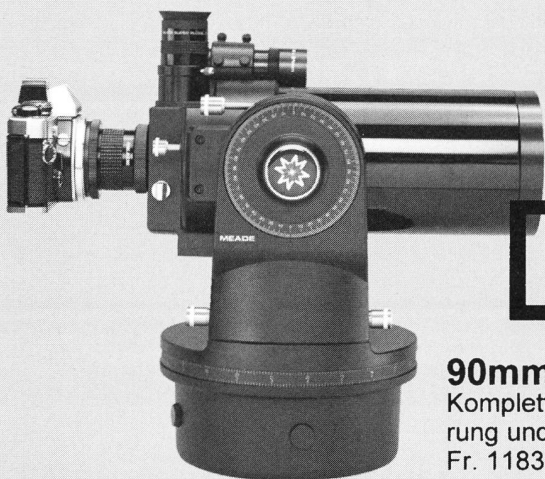
Für wenig Geld ist ein Nachführ-Motor für die RA-Achse erhältlich und für nur 100 Franken mehr kann man beide Achsen mit motorischer Nachführung mit 4 Geschwindigkeiten über eine Handsteuer-Box antreiben. Eine CCD-Kamera kann die Nachführung automatisch feinkorrigieren.

Für die **optische Ausstattung** haben Sie die Wahl. Eine sehr günstige Zusammensetzung ergibt sich mit dem neuen 4" achromatischen Refraktor oder für anspruchsvollste Beobachter mit dem 4" ED apochromatischen Refraktor mit riesigem 2" Okularstutzen. Für kleinste Geldbeutel gibt es ein 4" oder besser das 5" Newton Teleskop auf dieser Montierung. Beide sind sogar mit einem 2" Okularstutzen ausgerüstet, welcher Kleinbild-Astrofotografie ohne runde Abschattungen ermöglicht. Um eine möglichst gute Beobachtung auch von lichtschwachen Objekten zu erreichen, ist die 8" Schmidt-Cassegrain Optik auf dieser Montierung lieferbar. Die gleiche beugungsbegrenzte Superoptik, welche mit den viel gerühmten LX200 Modellen geliefert wird.

NEU von Meade: LXD500

LXD500 Montierung von Meade

Montierung mit
Stativ ohne Fern-
rohr Fr. 1095.-
RA + DEK.-Motor
und Steuerbox nur
Fr. 477.-



ETX

90mm ETX Astro
Komplett mit Gabel-Montie-
rung und Tischstativ
Fr. 1183.-

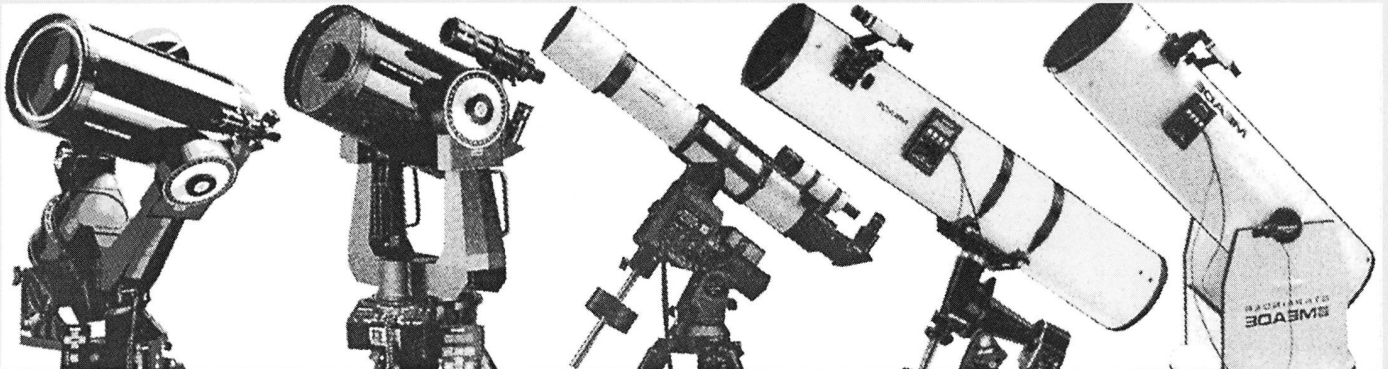


Gratis-Katalog: 01 / 841 0540 Besuche nur nach Absprache / Einzige autorisierte MEADE Direktimport Vertretung der Schweiz

E. Aeppli, Astro-Optik, Loowiesenstr. 60, 8106 Adlikon

MEADE

Vielfach gelobte optische Schärfe, Stabilität und Technologie.



Maksutow-Teleskope

Dank langer Brennweite speziell geeignet für Mond und Planeten Beobachtung
 9cm ETX-Astro Fr.1183.-
 18cm LX50 Fr.4287.-
 18cm LX200 Fr.6815.-

Schmidt-Cassegrain

Eine Klasse für sich in Optik, Stabilität, Elektronik. Weltweit meist verkauftes Teleskop dieser Klasse.
 20cm LX10 Fr.2668.-
 20cm LX50 Fr.3176.-
 20cm LX200 Fr.5632.-
 25cm LX50 Fr.4889.-
 25cm LX200 Fr.7192.-
 30cm LX200 Fr.9864.-

Apochromatische Refraktoren

Das Beste für Mond+Planeten. Computer für problemloses Finden ohne Suchen!
 10cm Fr.5496.-
 13cm Fr.6566.-
 15cm Fr.9946.-
 18cm Fr.12294.-
 Montierg. 650 Fr.3614.-
 Montierg. 750 Fr.5645.-

Newton-Teleskope mit Nachführmotor

Trotz niedrigem Preis höchste optische Qualität. Nachführ-Motor inbegriffen
 15cm Fr.1683.-
 20cm Fr.2030.-
 25cm Fr.2815.-
 40cm Fr.6664.-
 Montierg. 15cm Fr.1119.-
 Montierg. 40cm Fr.3849.-

Dobson-Teleskope

Die billigen Lichtkanonen zum Spaziergehen am Nachthimmel
 15cm Fr.1050.-
 20cm Fr.1212.-
 25cm Fr.1709.-
 30cm Fr.2363.-
 40cm Fr.3224.-
 Alle Preise unverbindlich
 Stand 1.2.98

16" (40cm) LX200 Schmidt-Cassegrain Teleskop

Dieses Teleskop muss man gesehen haben!
 Eine Klasse für sich!
 16" Teleskop mit Stativ
 Fr. 32578.-



16" (40cm) Newton-Teleskop mit Magellan 2 Computer und Foto-Nachführung in beiden Achsen
 16" Teleskop Fr. 6664.-
 Magellan 2 Fr. 1142.-

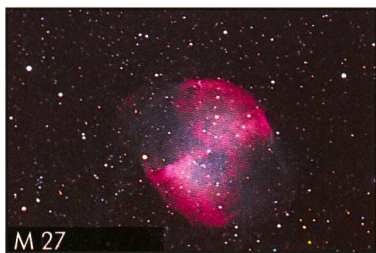
Gratis-Katalog: 01 / 841'05'40 Besuche nur nach Verabredung ! Ausstellung b. B'hof Oerlikon
 Autorisierte MEADE - JMI - LUMICON - Vertretung Schweiz :
E. AEPPLI, Loowiesenstrasse 60, 8106 ADLIKON

CG-11

Nichts kann Öffnung ersetzen

Öffnung Ø 280mm (11"), Brennweite f - 2800mm

... solche Astrofotos allerdings gelingen Ihnen nur mit einem Instrument, welches auch bei grossen Öffnungen Zentimeter für Zentimeter exzellente optische Qualität bietet. Für diesen «kleinen Unterschied» ist



Celestron - Fotos: Tony Hallas / Daphne Mount

Celestron ja hinreichend bekannt! Doch auch die beste Optik ist stets nur so gut, wie ihre Montierung es zulässt. Und jeder, der etwas von Astrofotografie versteht, kennt die Anforderungen, welche in der Praxis an eine Montierung gestellt werden:

- Stabilität durch geringstmögliches Lagerpiel, extreme Steifigkeit und kürzeste Ausschwingzeiten
- Sichere Nachführung durch elektronisch optimierte Steuerung, präzise Mechanik und übersichtliche Bedienelemente
- Felddauglichkeit durch kurze Aufbauzeit, schnellste Poljustierung und vom Stromnetz unabhängigen Betrieb

Die gelungene Kombination dieser Merkmale mit einer Optik der absoluten Spitzenklasse heisst CG-11 und kostet Fr. 11'900.—.

Preis freibleibend



Celestron CG-11 Teleskop

Grundausrüstung incl. C-11 Optik (280/2800), Tubus, 1 1/4" Zenitprisma, 1 1/4" Ultima-Okular 30mm, Sucher 8x50, Montierung G-11 mit Schwalbenschwanz, Polsucher f. N/S-Himmel, Motorsteuerung in beiden Achsen, 2 Gegengewichte je 5kg, Säulenstativ, Koffer für Optik und Montierung.

Bitte Datenblatt anfordern!

Generalvertretung für die Schweiz:

proastro

P. WYSS PHOTO-VIDEO EN GROS

Dufourstr. 124
8034 Zürich

Telefon 01 383 01 08
Telefax 01 383 00 94