

Zeitschrift: Orion : Zeitschrift der Schweizerischen Astronomischen Gesellschaft
Herausgeber: Schweizerische Astronomische Gesellschaft
Band: 56 (1998)
Heft: 289

Werbung

Nutzungsbedingungen

Die ETH-Bibliothek ist die Anbieterin der digitalisierten Zeitschriften. Sie besitzt keine Urheberrechte an den Zeitschriften und ist nicht verantwortlich für deren Inhalte. Die Rechte liegen in der Regel bei den Herausgebern beziehungsweise den externen Rechteinhabern. [Siehe Rechtliche Hinweise.](#)

Conditions d'utilisation

L'ETH Library est le fournisseur des revues numérisées. Elle ne détient aucun droit d'auteur sur les revues et n'est pas responsable de leur contenu. En règle générale, les droits sont détenus par les éditeurs ou les détenteurs de droits externes. [Voir Informations légales.](#)

Terms of use

The ETH Library is the provider of the digitised journals. It does not own any copyrights to the journals and is not responsible for their content. The rights usually lie with the publishers or the external rights holders. [See Legal notice.](#)

Download PDF: 08.02.2025

ETH-Bibliothek Zürich, E-Periodica, <https://www.e-periodica.ch>

114NT/500:

4.5" (114mm) f/8 Newton Teleskop.
Komplett mit Stativ Fr. 1254.-

127NT/500:

5" (127mm) f/8 Newton Teleskop. Kom-
plett mit Stativ Fr. 1432.-

102ACHRO/500:

4" (102mm) f/9 achromatischer Refrak-
tor. Komplett mit Stativ Fr. 2120.-

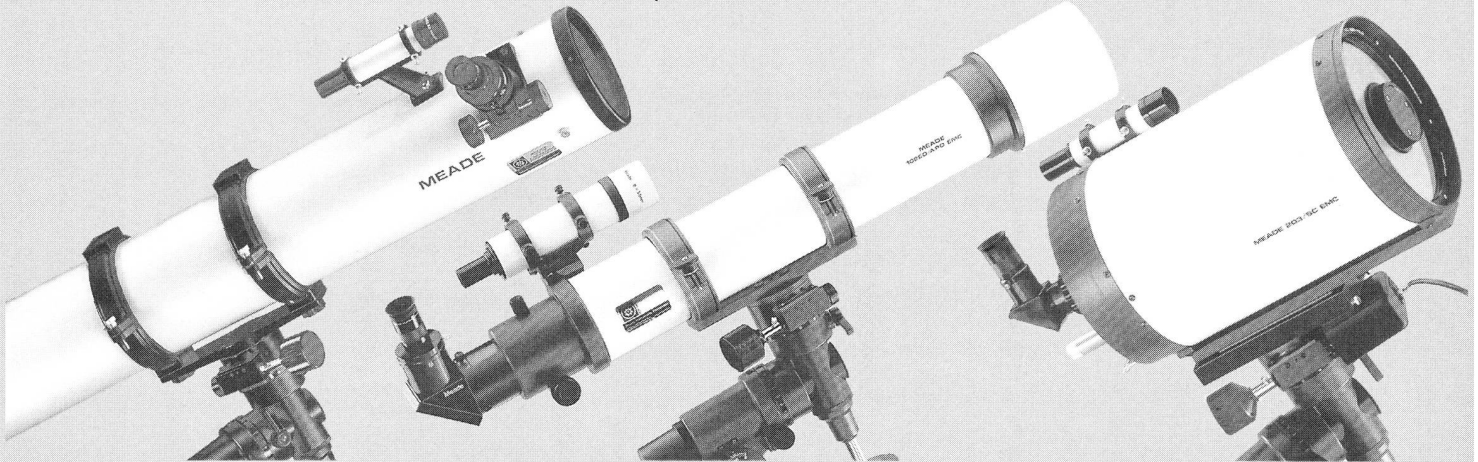
102APO / LXD500:

4" (102mm) f/9 apochromatischer Re-
fraktor. Komplett mit Stativ Fr. 3977.-

203SC/500:

8" (200mm) f/10 Schmidt-Cassegrain
Teleskop. Komplett mit Stativ Fr. 2774.-

Alle Preise unverbindlich Mai '98



Die neue **LXD500 Montierung** erfüllt jeden Wunsch: Sie ist handlich, kompakt, nicht zu schwer und klein zusammenlegbar. Präzise Nachführ-Räder aus Bronze ermöglichen eine genaue Nachführung. Gravierte Teilkreise erleichtern das Einstellen von Himmels-Objekten. Das Aluminium-Stativ ist leicht aber trotzdem sehr stabil.

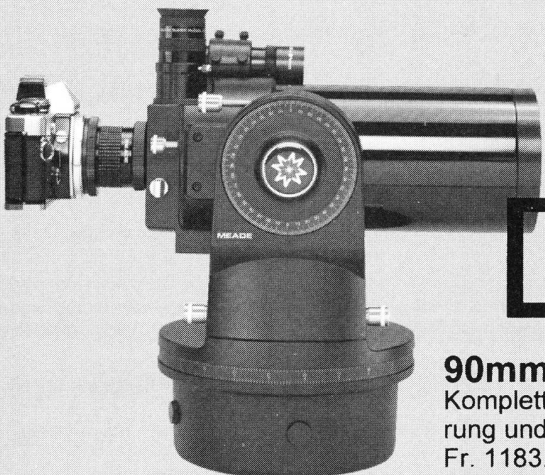
Für wenig Geld ist ein Nachführ-Motor für die RA-Achse erhältlich und für nur 100 Franken mehr kann man beide Achsen mit motorischer Nachführung mit 4 Geschwindigkeiten über eine Handsteuer-Box antreiben. Eine CCD-Kamera kann die Nachführung automatisch feinkorrigieren.

Für die **optische Ausstattung** haben Sie die Wahl. Eine sehr günstige Zusammensetzung ergibt sich mit dem neuen 4" achromatischen Refraktor oder für anspruchsvollste Beobachter mit dem 4" ED apochromatischen Refraktor mit riesigem 2" Okularstutzen. Für kleinste Geldbeutel gibt es ein 4" oder besser das 5" Newton Teleskop auf dieser Montierung. Beide sind sogar mit einem 2" Okularstutzen ausgerüstet, welcher Kleinbild-Astrofotografie ohne runde Abschattungen ermöglicht. Um eine möglichst gute Beobachtung auch von lichtschwachen Objekten zu erreichen, ist die 8" Schmidt-Cassegrain Optik auf dieser Montierung lieferbar. Die gleiche beugungsbegrenzte Superoptik, welche mit den viel gerühmten LX200 Modellen geliefert wird.

NEU von Meade: LXD500

LXD500 Montierung von Meade

Montierung mit
Stativ ohne Fern-
rohr Fr. 1095.-
RA + DEK.-Motor
und Steuerbox nur
Fr. 477.-



ETX

90mm ETX Astro
Komplett mit Gabel-Montie-
rung und Tischstativ
Fr. 1183.-

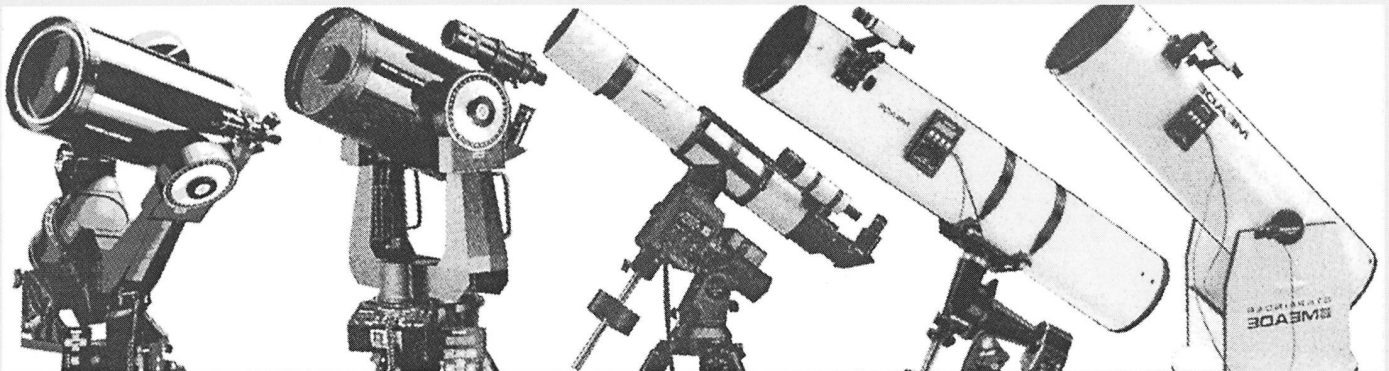


Gratis-Katalog: 01 / 841 0540 Besuche nur nach Absprache / Einzige autorisierte MEADE Direktimport Vertretung der Schweiz

E. Aepli, Astro-Optik, Loowiesenstr. 60, 8106 Adlikon

MEADE

Vielfach gelobte optische Schärfe, Stabilität und Technologie.



Maksutow-Teleskope

Dank langer Brennweite speziell geeignet für Mond und Planeten Beobachtung
 9cm ETX-Astro Fr.1183.-
 18cm LX50 Fr.4287.-
 18cm LX200 Fr.6815.-

Schmidt-Cassegrain

Eine Klasse für sich in Optik, Stabilität, Elektronik. Weltweit meist verkaufte Teleskop dieser Klasse.
 20cm LX10 Fr.2668.-
 20cm LX50 Fr.3176.-
 20cm LX200 Fr.5632.-
 25cm LX50 Fr.4889.-
 25cm LX200 Fr.7192.-
 30cm LX200 Fr.9864.-

Apochromatische Refraktoren

Das Beste für Mond+Planeten. Computer für problemloses Finden ohne Suchen!
 10cm Fr.5496.-
 13cm Fr.6566.-
 15cm Fr.9946.-
 18cm Fr.12294.-
 Montierg. 650 Fr.3614.-
 Montierg. 750 Fr.5645.-

Newton-Teleskope mit Nachführmotor

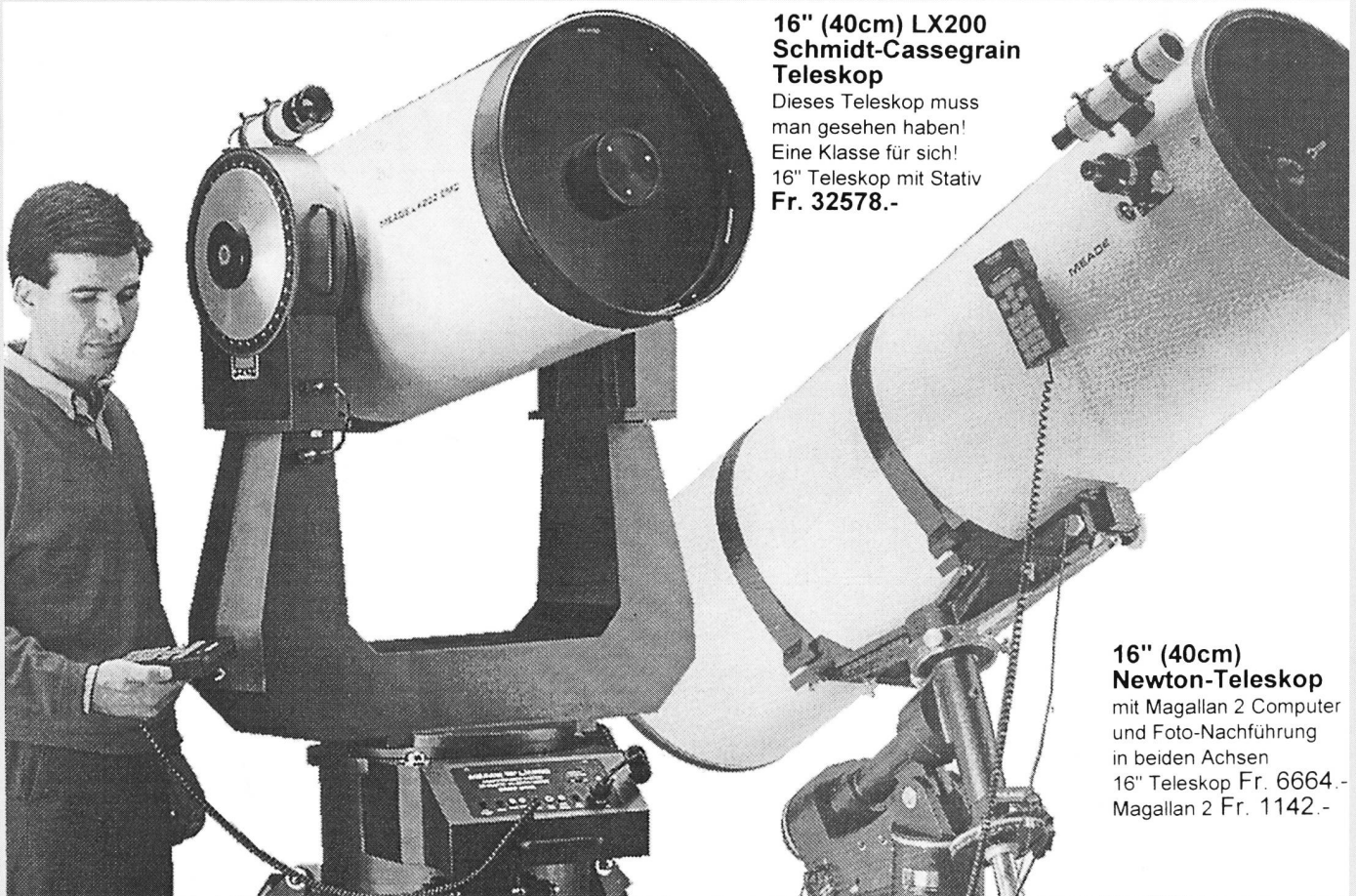
Trotz niedrigem Preis höchste optische Qualität. Nachführ-Motor inbegriffen
 15cm Fr.1683.-
 20cm Fr.2030.-
 25cm Fr.2815.-
 40cm Fr.6664.-
 Montierg. 15cm Fr.1119.-
 Montierg. 40cm Fr.3849.-

Dobson-Teleskope

Die billigen Lichtkanonen zum Spazierengehen am Nachthimmel
 15cm Fr.1050.-
 20cm Fr.1212.-
 25cm Fr.1709.-
 30cm Fr.2363.-
 40cm Fr.3224.-
 Alle Preise unverbindlich
 Stand 1.2.98

16" (40cm) LX200 Schmidt-Cassegrain Teleskop

Dieses Teleskop muss man gesehen haben!
 Eine Klasse für sich!
 16" Teleskop mit Stativ
 Fr. 32578.-



16" (40cm) Newton-Teleskop mit Magellan 2 Computer und Foto-Nachführung in beiden Achsen
 16" Teleskop Fr. 6664.-
 Magellan 2 Fr. 1142.-

Gratis-Katalog: 01 / 841'05'40 Besuche nur nach Verabredung ! Ausstellung b. B'hof Oerlikon
 Autorisierte MEADE - JMI - LUMICON - Vertretung Schweiz :

E. AEPPLI, Loowiesenstrasse 60, 8106 ADLIKON

HOCHWERTIG

MULTIFUNKTIONAL

PREISWERT

Vixen[®] GP

Das Teleskop-System

Der sichere Weg zur dauerhaften Freude am Hobby: Das Vixen GP System mit seiner lückenlosen Ausbaufähigkeit von der preiswerten Basisversion für den Einsteiger bis hin zum computergesteuerten Präzisionsinstrument für alle Einsatzbereiche der Amateurastronomie.

Tausendfach erprobt:

Vixen GP-Montierung mit Polsucher für Nord-/Südhimmel, Schnellkupplung für sichere Optik-Befestigung und Anschlussmöglichkeit für Motoren, Encoder, Skysensor und die Vixen-Steuergeräte. Hochfester Polblock mit stufenloser Polhöhen-Feineinstellung und sicherer Fixierung durch zwei Konterschrauben.

Mobil:

Unterwegs fällt das Vixen GP Alustativ nicht ins Gewicht. Doch vor Ort ist es stabiler und schwingungsärmer als manche Säule.

Variabel:

Ein Griff genügt, und die Optik Ihrer Wahl sitzt fest auf der GP-Montierung:

- Ein Vixen Fraunhofer-Achromat zu einem unschlagbaren Preis. Und das mit einer Abbildungsleistung, die man anderswo »halbapochromatisch« nennt
- oder ein Vixen ED-Refraktor, dessen Farbreinheit selbst die kritischsten Prüfer überzeugt
- oder ein kompakter Vixen Fluorit-Refraktor mit perfekt apochromatischer Optik
- oder ein leistungsstarker Vixen Newton-Reflektor mit großer Öffnung und hoher Lichtstärke
- oder ein Vixen Cassegrain-Reflektor, der Ihnen perfekte Astrofotos mit atemberaubender Schärfe bis in die Bildecken ermöglicht.

Leistungsreserve:

Wie ein Fels in der Brandung steht die GP DX-Montierung. Selbst bei Windböen gelangen mit dieser verstärkten Version der GP-Montierung perfekte Astrofotos.

Astro-Computer:

Der Vixen Skysensor 2000 steuert Ihr GP-Teleskop nach dem gleichen Prinzip, wie auch die Großteleskope der Profi-Astronomen gelenkt werden. Sein Speicher enthält die Positionen von ca. 7000 Himmelsobjekten, die er auf Knopfdruck in Sekundenschnelle einstellen kann.

Komplett und hochwertig – Die Grundausstattungen der Vixen GP-Teleskope enthalten: Optik mit Tubus, Great Polarix-Montierung Aluminiumstativ höhenverstellbar von 93cm bis 150cm (62 bis 90cm bei ED/FL 80/90S und bei den Reflektoren; 77cm bis 110cm bei den DX-Modellen), Polsucherfernrohr mit Beleuchtung, Sucherfernrohr 6x30, Zenitprisma Ø 1 1/4", Okular 20mm LV Ø 1 1/4", Behälter für Zubehör und Werkzeug.

103220	GP R-114M	(d = 114mm, f = 900 mm, f/8)	103325	GP 90M	(d = 90mm, f = 1000 mm, f/11)
103228	GP R-150S	(d = 150mm, f = 750 mm, f/5)	103328	GP 102M	(d = 102mm, f = 1000 mm, f/10)
103240	GP R-200SS	(d = 200mm, f = 800 mm, f/4)	103330	GP ED 80S	(d = 80mm, f = 720 mm, f/9)
103260	GP DX R-200SS	(d = 200mm, f = 800 mm, f/4)	103335	GP ED 102S	(d = 102mm, f = 920 mm, f/9)
103270	GP VC 200L	(d = 200mm, f = 1800 mm, f/9)	103345	GP FL 80S	(d = 80mm, f = 640 mm, f/8)
103275	GP DX VC 200L	(d = 200mm, f = 1800 mm, f/9)	103347	GP FL 90S	(d = 90mm, f = 810 mm, f/8)
103324	GP 80M	(d = 80mm, f = 910 mm, f/11)	103348	GP FL 102S	(d = 102mm, f = 900 mm, f/9)

Prospekt anfordern!

Generalvertretung Deutschland u. Österreich: Vehrenberg KG, Schillerstr. 17, 40237 Düsseldorf, Telefon (0211) 67 20 89
Generalvertretung Schweiz: P. Wyss Photo Video, Dufourstr. 125, CH-8034 Zürich, Telefon (01) 383 01 08