

Zeitschrift: Orion : Zeitschrift der Schweizerischen Astronomischen Gesellschaft
Herausgeber: Schweizerische Astronomische Gesellschaft
Band: 59 (2001)
Heft: 305

Werbung

Nutzungsbedingungen

Die ETH-Bibliothek ist die Anbieterin der digitalisierten Zeitschriften. Sie besitzt keine Urheberrechte an den Zeitschriften und ist nicht verantwortlich für deren Inhalte. Die Rechte liegen in der Regel bei den Herausgebern beziehungsweise den externen Rechteinhabern. [Siehe Rechtliche Hinweise.](#)

Conditions d'utilisation

L'ETH Library est le fournisseur des revues numérisées. Elle ne détient aucun droit d'auteur sur les revues et n'est pas responsable de leur contenu. En règle générale, les droits sont détenus par les éditeurs ou les détenteurs de droits externes. [Voir Informations légales.](#)

Terms of use

The ETH Library is the provider of the digitised journals. It does not own any copyrights to the journals and is not responsible for their content. The rights usually lie with the publishers or the external rights holders. [See Legal notice.](#)

Download PDF: 08.02.2025

ETH-Bibliothek Zürich, E-Periodica, <https://www.e-periodica.ch>

En stock plus de 70 télescopes, 400 accessoires, 120 livres, 425 jumelles, 55 longues-vues, 35 microscopes, 400 baromètres

Canon FUJINON LEICA MINOLTA Nikon OLYMPUS PENTAX SWAROVSKI opticon MIYAUCHI Vixen MEADE ZEISS

Tous nos télescopes sont vérifiés et collimatés au laser dans notre laboratoire avant expédition

ORION

Dobson SkyQuest XT8

EQUIPEMENT:
Miroir parabolique Ø 200 mm
Focale 1200 mm - f/6
Chercheur 6 x 30
Oculaires Plössl (31.75 mm)
9 & 25 mm
Porte oculaire 31.75 mm
Crémaillère en aluminium
Filtre lunaire
Capuchon de protection
Tablette porte oculaires
Manuel + livre



Prix PERRET TTC 1335.- CHF

HELIOS

Startravel 102/500
Motorisation pour le suivi

EQUIPEMENT:
Doublet Achromatique Ø 102 mm
Focale 500 mm - f/5
Chercheur 6 x 30 Easy
Oculaires Plössl (31.75 mm)
10 & 25 mm
Porte oculaire 31.75 / 50.8 mm
Adaptateur photo
Barlow 2 x Deluxe
Monture EQ1 motorisée
Trépied alu réglable
Manuel très détaillé en français + livre



Prix PERRET TTC 730.- CHF
SANS MOTEUR 680.- CHF

CELESTRON

DISTRIBUTEUR AGRÉÉ - IMPORTATION OFFICIELLE - GARANTIE CELESTRON SUISSE - SERVICE CELESTRON SUISSE - SOUTENU PAR CELESTRON INTERNATIONAL - MANUELS EN FRANÇAIS - ADAPTEUR 220 V POUR NEXSTAR - POINT CONSEIL CELESTRON

Sky-Watcher OCLAIRES



Super Plössl 52°

40.0 mm	82.- CHF
32.0 mm	82.- CHF
25.0 mm	62.- CHF
17.0 mm	62.- CHF
12.5 mm	62.- CHF
10.0 mm	58.- CHF
7.5 mm	58.- CHF
6.3 mm	58.- CHF

Sky-Watcher

Sky-Watcher 130/650 P EQ2
Motorisation avec raquette

EQUIPEMENT:
D: 130 mm F: 650 mm - F/5
Miroir parabolique traité
Araignée fine 0.5 mm
Porte oculaire 31.75 mm
Chercheur 6 x 30 Easy
Oculaires Super-MA (31.75 mm)
10.0 & 20.0 mm
Adaptateur photo
Monture EQ2 motorisée en AD
Optique à diffraction limitée
Manuel très détaillé en français + livre

NOUVEAUTÉ



Prix PERRET TTC 660.- CHF
SANS MOTEUR 570.- CHF

Sky-Watcher

Sky-Watcher 150/750 P EQ3-2
Motorisation double axe

EQUIPEMENT:
D: 150 mm F: 750 mm - F/5
Miroir parabolique traité
Araignée fine 0.5 mm
Porte oculaire 31.75 mm
Chercheur 6 x 30 Easy
Oculaires Super-MA (31.75 mm)
10.0 & 20.0 mm
Adaptateur photo
Monture EQ3-2 motorisée 2 axes
Viseur polaire
Optique à diffraction limitée
Manuel très détaillé en français + livre

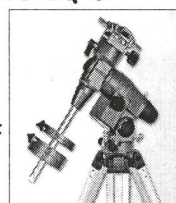
NOUVEAUTÉ



Prix PERRET TTC 1050.- CHF
SANS MOTEUR 880.- CHF

MONTURES EQ-5

- avec viseur polaire et trépied alu



719.- CHF

MOTEURS



- Double axe AD pour EQ3-2 270.- CHF
- Double axe AD pour EQ-4/5 270.- CHF

Sky-Watcher

Sky-Watcher 200/1000 P EQ5
Motorisation double axe

EQUIPEMENT:
D: 150 mm F: 750 mm - F/5
Miroir parabolique traité
Araignée fine 0.5 mm
Porte oculaire 31.75 / 50.8 mm surdimensionné
Chercheur 9 x 50 Easy
Oculaires Super-MA (31.75 mm)
10.0 & 20.0 mm
Adaptateur photo
Monture EQ5 motorisée 2 axes
Viseur polaire
Optique à diffraction limitée
Manuel très détaillé en français + livre

NOUVEAUTÉ



Prix PERRET TTC 1610.- CHF
SANS MOTEUR 1440.- CHF

Sky-Watcher

Sky-Watcher 120/600 EQ5
Motorisation double axe avec raquette

EQUIPEMENT:
D: 120 mm F: 600 mm - F/5
Doublet achromatique traité
Porte oculaire 31.75/50.8 mm
Chercheur 6 x 30 Easy
Renvoi et oculaires Super-MA (31.75 mm) 10.0 & 20.0 mm
Adaptateur photo
Monture EQ5 motorisée 2 axes
Viseur polaire
Focale courte pour astro-photo
Manuel très détaillé en français + livre

NOUVEAUTÉ



Prix PERRET TTC 1399.- CHF
SANS MOTEUR 1229.- CHF

TeleVue
Visionary

Plössl 50° Plössl 15/11/8 mm
160.- CHF

Radian 60°
Radian 18/14/12/10/8/6/5/4/3 mm
447.- CHF

Panoptic 68° Panoptic 19 mm
482.- CHF

Nagler 82° Nagler 17 mm T4
735.- CHF

Nouveau Zoom TeleVue
Focale variable de 24 à 8 mm avec click-stop aux focales 8/12/16/24 mm
408.- CHF

AUTRES MODÈLES OU ACCESSOIRES NOUS CONSULTER

Sky-Watcher Sky-Watcher 200/1000 P Dobson

EQUIPEMENT:

Miroir parabolique Ø 200 mm
 Focale 1000 mm - f/5
 Optique à diffraction limitée
 Support du miroir secondaire fin 0.5 mm
 Chercheur 9 x 50 Easy-Align
 Oculaires Super-MA (31.75 mm) 20.0 & 10.0 mm
 Porte oculaire 31.75/ 50.8 mm
 Crémaillère en aluminium
 Capuchon de protection
 Tablette porte oculaires
 Manuel en Français/Anglais + livre



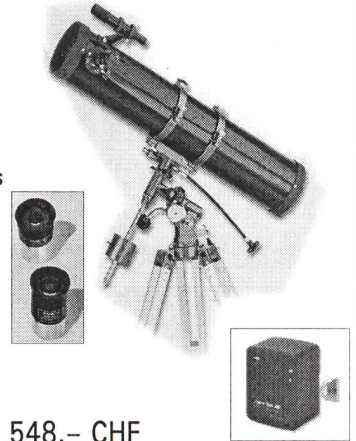
Prix PERRET TTC 860.00 CHF

Sky-Watcher Sky-Watcher 130/900 EQ2

Suivi automatique avec son moteur

EQUIPEMENT:

Miroir de 130 mm
 Focale 900 mm - F/6.9
 Optique à diffraction limitée
 Porte oculaire 31.75 mm
 Chercheur 6 x 30 Easy-Align Oculaires Super-MA (31.75 mm) 10.0 & 20.0 mm
 Adaptateur photo au foyer et en parallèle
 Monture EQ2 motorisée en AD
 Manuel en Français/Anglais + livre



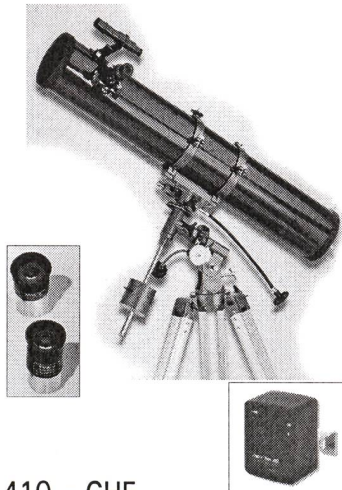
Prix PERRET TTC 548.- CHF
 SANS MOTEUR 498.- CHF

Sky-Watcher Sky-Watcher 114/900 EQ2

Suivi automatique avec son moteur

EQUIPEMENT:

Miroir de 114 mm
 Focale 900 mm - F/7.9
 Optique à diffraction limitée
 Porte oculaire 31.75 mm
 Chercheur 5 x 24
 Oculaires Super-MA (31.75 mm) 10.0 & 20.0 mm
 Adaptateur photo au foyer et en parallèle
 Monture EQ2 motorisée en AD
 Manuel en Français/Anglais + livre



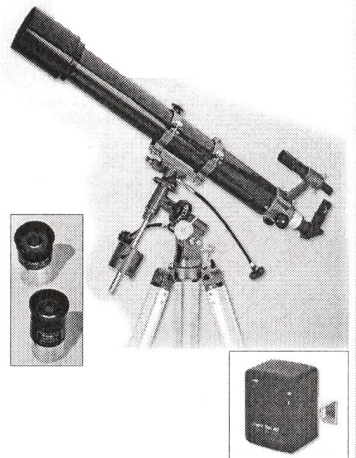
Prix PERRET TTC 410.- CHF
 SANS MOTEUR 360.- CHF

Sky-Watcher Sky-Watcher 90/910 EQ2

Suivi automatique avec son moteur

EQUIPEMENT:

Objectif Doublet Achromatique selon Fraunhofer de 90 mm
 Focale 910 mm - F/10.1
 Optique à diffraction limitée
 Porte oculaire 31.75 mm
 Chercheur 6 x 30 Easy-Align Oculaires Super-MA (31.75 mm) 10.0 & 20.0 mm
 Adaptateur photo au foyer et en parallèle
 Monture EQ2 motorisée en AD
 Manuel en Français/Anglais + livre



Prix PERRET TTC 628.- CHF
 SANS MOTEUR 578.- CHF

Sky-Watcher Sky-Watcher 120/1000 EQ5

Motorisation double axe avec raquette

EQUIPEMENT:

Objectif Doublet Achromatique selon Fraunhofer de 120 mm
 Focale: 1000 mm - F/8.3
 Doublet Achromatique sur barillet réglable
 Porte oculaire 31.75/50.8 mm
 Chercheur 6 x 30 Easy
 Renvoi et oculaires Super-MA (31.75 mm) 10.0 & 20.0 mm
 Adaptateur photo
 Monture EQ5 motorisée 2 axes
 Viseur polaire
 Manuel très détaillé en Français + livre



Prix PERRET TTC 1255.- CHF
 SANS MOTEUR 1085.- CHF

Sky-Watcher Sky-Watcher 150/1200 EQ5

Motorisation double axe avec raquette

EQUIPEMENT:

Objectif Doublet Achromatique selon Fraunhofer de 150 mm
 Focale: 1200 mm - F/8
 Doublet Achromatique sur barillet réglable
 Porte oculaire 31.75/50.8 mm
 Chercheur 6 x 30 Easy
 Renvoi et oculaires Super-MA (31.75 mm) 10.0 & 20.0 mm
 Adaptateur photo
 Monture EQ5 motorisée 2 axes
 Viseur polaire
 Manuel très détaillé en français + livre



Prix PERRET TTC 1845.- CHF
 SANS MOTEUR 1690.- CHF

Neu / Nouveau : MEADE LX90

Ein Teleskop, dass nicht nur durch seine Qualitätsoptik sondern auch seine Stabilität überzeugt.



203mm (8") Schmidt-Cassegrain mit einer Brennweite von 2000mm (f/10), AutoStar Handbox mit 30'223 Objekten aus den gängigsten Sternenkatalogen, GoTo-Funktion mit 9 Geschwindigkeiten, kann mit einem PC gesteuert werden (Verbindungskabel und Software als Option).

Un télescope garanti tant pour sa qualité optique que pour sa stabilité.

Schmidt-Cassegrain de 203mm (8") et 2000mm de focale (f/10), raquette de commande AutoStar avec 30'223 objets de catalogues célestes usuels, fonction GoTo (9 vitesses), contrôlable par un ordinateur PC (cable et logiciel en option).

Neu / Nouveau : NexStar 11 GPS

Das fortschrittlichste und am leichtesten zu bedienenden Teleskop, das CELESTRON je gebaut hat.



279mm (11") Schmidt-Cassegrain mit einer Brennweite von 2800mm (f/10), GoTo-Computer mit über 50'000 Objekten. Automatisches Einrichten dank integriertem GPS und elektronischem Kompass. Tubus kompatibel für Fastar (f/2 CCD), Anschluss für AutoGuider, PEC-Funktion, Gewicht Teleskop / Stativ: 29.5kg / 12kg

Le télescope le plus convivial et le plus moderne jamais fabriqué par CELESTRON.

Schmidt-Cassegrain de 279mm (11") et 2800mm de focale (f/10), ordinateur GoTo avec plus de 50000 objets, alignement automatique grâce au GPS et à la boussole électronique. Tube compatible Fastar (f/2 CCD), prise Autoguider, fonction PEC, poids du télescope / trépied : 29,5kg / 12kg

**Bis zu 45% Rabatt auf den bekanntesten Marken.
Jusqu'à 45% de réduction sur les plus grandes marques.**



ETX 90 EC



ETX 125 EC



NexStar 4



NexStar 5



NexStar 8

Wir stehen gerne für eine persönliche Beratung zu Ihrer Verfügung :
Pour un conseil personnalisé et professionnel, n'hésitez pas à nous contacter :

www.tycho.ch

TYCHO GmbH · Case postale 1469 · CH-1001 Lausanne · e-mail : info@tycho.ch
Tél : +41 (0) 21 869 89 94 (français) · +41 (0) 78 675 53 95 (deutsch) · Fax : +41 (0) 21 869 89 94



Bewegung und Innovation

Skysensor 2000 PC

Die neue Computersteuerung für alle SP/SP-DX und GP-E/GP/GP-DX-Montierungen bietet:

- Komplettausstattung mit Motoren MT-2 !
- Schnelle Objektsuche durch Servomotoren mit bis zu 5°/sek Einstellgeschwindigkeit
- Einfache Initialisierung durch Speicherung von irdischen (!) oder stellaren Referenzobjekten
- Objektauswahl: ca. 14.000 Objekte aus Messier-, NGC-, IC-, UGC-, SAO- und GCVS-Katalog sowie Sonne, Mond, Mondkrater, Planeten, Jupitermonde

- Freier Speicher für die Eingabe von bis zu 30 Kometen, 30 künstlichen Satelliten, 60 Himmelsobjekten und 30 irdischen Beobachtungspunkten
- Automatische Satellitennachführung
- Flexible Auswahlkriterien für Beobachtungsobjekte: Höhe, Himmelsregion, Typ, Sternbild, Helligkeit und/ oder Größe
- Menüsteuerung und Anzeige in deutscher Sprache
- Gesichtsfeld-Scanning: Automatische Anzeige aller jeweils im Teleskopgesichtsfeld befindlichen Objekte
- PEC-Funktion
- Anzeige für Epoche 2000.0 in Elevation, Azimut, Helligkeit, Größe, Objektart und Sternbild
- Vielseitige Motorsteuerung: Bewegung unabhängig von parallaktischer oder azimutaler Aufstellung in RA/DE bzw. Azimut /Höhe in 3 Geschwindigkeiten, wobei die mittlere Geschwindigkeit frei zwischen 0,1x und 99x eingestellt werden kann. Freie Einstellung der Beschleunigungsrate bei der höchsten Geschwindigkeit
- Geringer Stromverbrauch (nur ca. 1A). Betrieb über Batteriepack oder optionales 12V-Netzteil
- Autoguides anschließbar
- Variables Anzeigefeld für Koordinaten, Sternzeit, Zonenzeit, Stoppuhr u.a.
- Einstellungen bleiben auch nach dem Ausschalten gespeichert
- Automatische Korrektur der Refraktion
- Elektronischer Getriebeausgleich
- Komplette Teleskopsteuerung über externe Astronomieprogramme wie z.B. Guide oder TheSky möglich (Anschluß an serielle PC-Schnittstelle mit optionalem Kabel erforderlich)
- Ausführliche deutsche Bedienungsanleitung