

Zeitschrift: Orion : Zeitschrift der Schweizerischen Astronomischen Gesellschaft
Herausgeber: Schweizerische Astronomische Gesellschaft
Band: 68 (2010)
Heft: 358

Artikel: Schuld sind nicht die Astronomen : schiefe Sternbilder?
Autor: Roth, Hans
DOI: <https://doi.org/10.5169/seals-897993>

Nutzungsbedingungen

Die ETH-Bibliothek ist die Anbieterin der digitalisierten Zeitschriften. Sie besitzt keine Urheberrechte an den Zeitschriften und ist nicht verantwortlich für deren Inhalte. Die Rechte liegen in der Regel bei den Herausgebern beziehungsweise den externen Rechteinhabern. [Siehe Rechtliche Hinweise.](#)

Conditions d'utilisation

L'ETH Library est le fournisseur des revues numérisées. Elle ne détient aucun droit d'auteur sur les revues et n'est pas responsable de leur contenu. En règle générale, les droits sont détenus par les éditeurs ou les détenteurs de droits externes. [Voir Informations légales.](#)

Terms of use

The ETH Library is the provider of the digitised journals. It does not own any copyrights to the journals and is not responsible for their content. The rights usually lie with the publishers or the external rights holders. [See Legal notice.](#)

Download PDF: 02.02.2025

ETH-Bibliothek Zürich, E-Periodica, <https://www.e-periodica.ch>

Schuld sind nicht die Astronomen

Schiefe Sternbilder?

■ Von Hans Roth

Eine präzise Sternkarte zeigt es: die Grenzen der Sternbilder verlaufen nicht parallel zu den Rektaszensions- und Deklinationslinien. In Nord-Süd-Richtung zielen sie offenbar etwas an den Polen vorbei, und die Ost-West-Grenzen verlaufen in einigen Gebieten sichtbar schräg zu den Deklinationskreisen. Ist es ein schlechter Druck, oder haben die Astronomen da einen Fehler gemacht?

Natürlich nicht. Aber am Himmel bleibt halt nichts gleich, alles ändert sich, auch wenn die Zeiträume dafür sehr lang sein können. Die schiefen Sternbildgrenzen waren einmal exakt parallel zu den Koordinatenlinien – nein, eigentlich traf das gar nie zu. Die Grenzen wurden nämlich erst 1928 von der Interna-

tionalen Astronomischen Union festgeschrieben, und zwar nach einem Vorschlag des belgischen Astronomen EUGÈNE DELPORTE, der 1922 von der IAU dazu beauftragt worden war. Es ging darum, die Grenzen so festzusetzen, dass möglichst viele Fixsterne weiterhin ihrem traditionellen Sternbild zuge-

ordnet würden. Dabei sollten die Grenzen parallel zu den Koordinatenlinien verlaufen und so Stufen bilden, weil jeweils eine Koordinate fest bleibt (Abb. 4). DELPORTE stützte sich für den Südhimmel auf Vorarbeiten von BENJAMIN APTHORP GOULD, der das Koordinatensystem für 1875 verwendete. So übernahm auch DELPORTE diese Epoche.

Die Sternbildzuordnungen, wie wir sie heute kennen, wurden also 1928 "rückwirkend" auf das Jahr 1875 festgelegt. Insgesamt brauchte DELPORTE für die 88 Sternbilder über 1600 Eckpunkte. Doppelbenennungen von Fixsternen waren jetzt ausgeschlossen. Berühmtestes Beispiel für eine Doppelbenennung war δ Pegasi oder α Andromedae, beides Bezeichnungen für den gleichen Stern. DELPORTE hat ihn dann Andromeda zugeschrieben.

Die Präzession

Das Koordinatensystem, wie es durch den an den Himmel projizier-

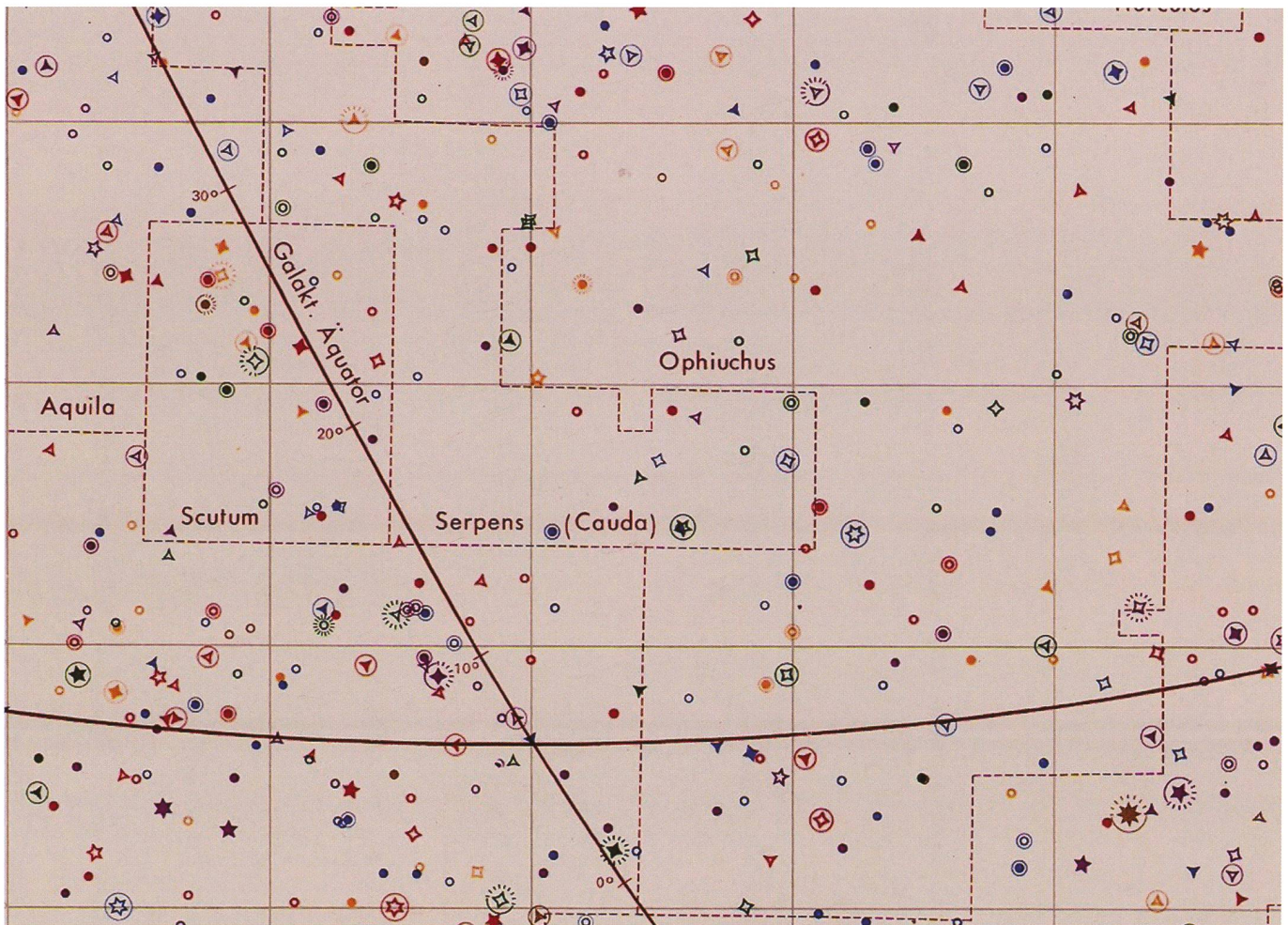


Abbildung 1: Im Sternbild Ophiuchus sind die schiefen Grenzen gut erkennbar.

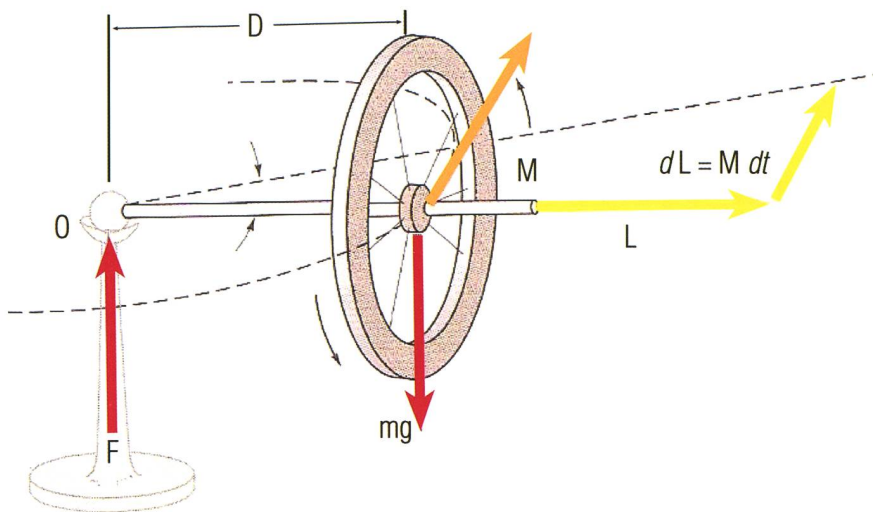


Abbildung 2: Das rotierende Rad kippt nicht nach unten, die Achse OM dreht sich horizontal um O.

ten Erdäquator und den Frühlingspunkt definiert ist, ändert sich dauernd. Grund dafür ist die Kreiselbewegung der Erde. Diese wird durch die ungleichmäßige Massenverteilung der Erde hervorgerufen. Wäre die Erde aus ineinandergeschichteten Kugelschalen aufgebaut, die jeweils aus Material der gleichen Dichte bestünden, gäbe es diese Effekte nicht. Die äquatornahen Gebirge bilden aber einen Wulst, an dem die Gravitationskräfte von Sonne, Mond und den Planeten angreifen können (und natürlich spielen auch die Unregelmäßigkeiten im Erdinnern eine Rolle). Im Endeffekt bewegt sich die Erde wie ein Kreisel. Die Bewegungen eines Kreisels zeigen manchmal verblüffende Ef-

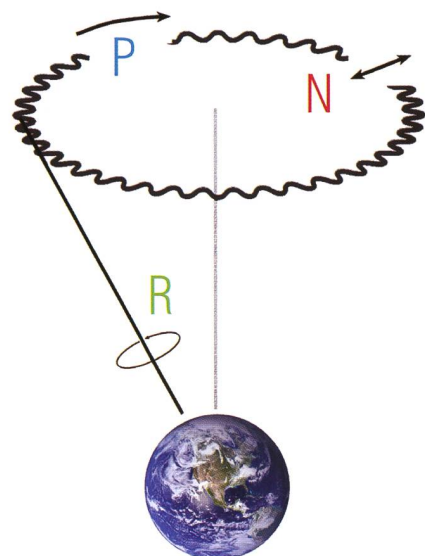


Abbildung 3: R: Rotation der Erde, P: Präzession, N: Nutation.

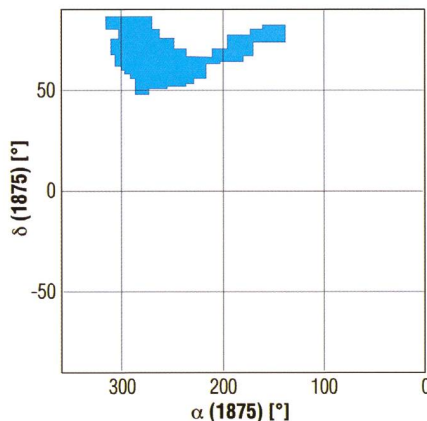


Abbildung 4: Die Grenzen des Sternbilds Drache im Koordinatensystem 1875.

ekte, z.B. scheint ein Kreisel einer einwirkenden Kraft auszuweichen und bewegt sich senkrecht dazu (Abbildung 2). Mathematisch wurde die Kreiselbewegung durch LEONHARD EULER (1707 bis 1783) umfassend behandelt.

Die Kreiselbewegung der Erde wird beschrieben durch die Drehung der Erdachse. Sie scheint sich im Verlauf von etwa 25'700 Jahren auf einem Kegelmantel zu bewegen. Die Achse dieses Kegels geht durch die Ekliptikpole, der halbe Öffnungswinkel beträgt $23\frac{1}{2}^\circ$. Zusätzlich führt die Erdachse dabei noch eine "Nickbewegung" aus, sie pendelt sozusagen etwas über den Kegelmantel hinaus und hinein. Diese "Nutation" genannte Bewegung hat eine Periode von 433 Tagen und spielt bei den Sternkarten keine Rolle.

Formen der Sternbilder

Zeichnet man die Sternbilder in einer Ebene auf, mit Rektaszension und Deklination als x- und y-Koordinaten, so erhält man als einfachste Möglichkeit ein Rechteck. Besonders die kleinen Sternbilder des Südhimmels konnten in diese Form gebracht werden. Nur das Rechteck des Sextanten ragt noch über den Äquator in den Nordhimmel hinein. Die historischen Zuordnungen zu den nördlichen Sternbildern verlangten zum Teil viele Ecken und Abstufungen. Die komplizierteste Gestalt hat so das Sternbild Drache bekommen, da brauchte DELPORTE nicht weniger als 50 Seiten (Abb. 4).

Eigenbewegung der Fixsterne

Nun verschieben sich aber die Fixsterne nicht nur, weil sich das Koordinatensystem dreht. Da ist einmal die Rotationsbewegung um das Milchstrassenzentrum, aber dazu kann noch eine irreguläre Bewegung gegenüber ihren Nachbarsternen kommen. Die totale Verschiebung gegenüber dem Koordinatensystem wird als "Eigenbewegung" bezeichnet, sie kann ganz unterschiedliche Werte annehmen. So kann es denn vorkommen, dass ein Stern "seine" Sternbildgrenze überquert. Bekanntestes Beispiel eines recht hellen Sterns (4.95 mag) ist ρ Aquilae, der 1992 vom Adler in den Delphin gewechselt hat. Und der Stern α Andromedae, den DELPORTE durch seine Grenzziehung dem Pegasus "weggenommen" hat, wird ironischerweise so um das Jahr 11'000 von Andromeda zum Pegasus wechseln.

Hans Roth

Marktgasse 10a
CH-4310 Rheinfelden