

Zeitschrift: Orion : Zeitschrift der Schweizerischen Astronomischen Gesellschaft
Herausgeber: Schweizerische Astronomische Gesellschaft
Band: 69 (2011)
Heft: 365

Titelseiten

Nutzungsbedingungen

Die ETH-Bibliothek ist die Anbieterin der digitalisierten Zeitschriften. Sie besitzt keine Urheberrechte an den Zeitschriften und ist nicht verantwortlich für deren Inhalte. Die Rechte liegen in der Regel bei den Herausgebern beziehungsweise den externen Rechteinhabern. [Siehe Rechtliche Hinweise.](#)

Conditions d'utilisation

L'ETH Library est le fournisseur des revues numérisées. Elle ne détient aucun droit d'auteur sur les revues et n'est pas responsable de leur contenu. En règle générale, les droits sont détenus par les éditeurs ou les détenteurs de droits externes. [Voir Informations légales.](#)

Terms of use

The ETH Library is the provider of the digitised journals. It does not own any copyrights to the journals and is not responsible for their content. The rights usually lie with the publishers or the external rights holders. [See Legal notice.](#)

Download PDF: 02.02.2025

ETH-Bibliothek Zürich, E-Periodica, <https://www.e-periodica.ch>



■ Aktuelles am Himmel

Komet Elenin fliegt «nahe» an der Erde vorbei

4/11

■ Technik, Tipps & Tricks

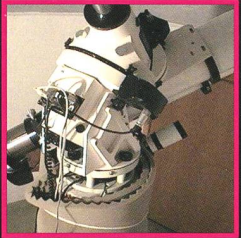
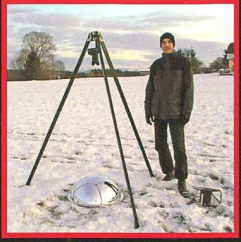
Selbstbau einer All-Sky-Kamera zur Meteorbeobachtung

■ Schule und Astronomie

Was tun, wenn die Sternwartenführung zur Nervenprobe wird?

■ Astrofotografie

Die «ferngesteuerte» Sternwarte in Vermes



orion

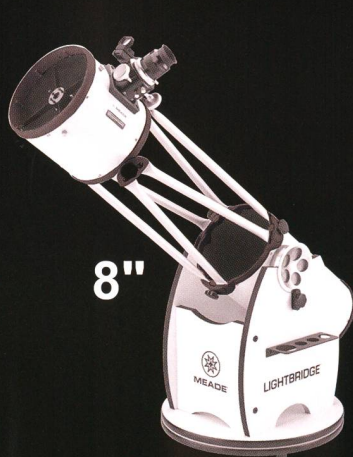
Zeitschrift der Schweizerischen Astronomischen Gesellschaft SAG

Meade LightBridge

Die MEADE LightBridge sind nicht einfach nur große Teleskope, sondern dabei durch die Gitterrohrbauweise viel transportabler als ein gleich großer Volltubus. Trotzdem sind die LightBridge enorm stabil und verwindungssteif. Sie sind überall in kürzester Zeit zerlegt oder aufgebaut, so dass sie ihr großes „Fenster zum All“ bequem unter einem dunklen Himmel transportieren können. LightBridge Dobsons vereinen hochwertige Optik, Premium-Komponenten und hohe Transportabilität zum attraktiven Preis. Mit einem LightBridge Dobson gehen Sie keine Kompromisse ein. Leichte und dennoch präzise Nachführung, genau gefertigte Nadellager in Azimut und große Vollaluminium-Höhenräder mit einstellbarer Friktionsbremse ermöglichen komfortable Bedienung auch mit schwerem Zubehör. Mit einem Meade Lightbridge Dobson sind unzählige glanzvolle Himmelsobjekte in Reichweite!

- Hochwertige Optik - Die Optik der LightBridge Dobson garantiert Ihnen eine detaillierte, scharfe und kontrastreiche Abbildung.
- Hochreflektierende Beschichtung - Die Beschichtung mit 94% Reflektivität mit Magnesiumfluorid-Schutzschicht bringt Ihnen ein Maximum an Lichtausbeute - für eine hellere, detailreichere Abbildung.
- Eingebauter Lüfter - Für schnellere Auskühlzeiten nutzen Sie den batteriebetriebenen Lüfter an der Rückseite der Spiegelzelle. Nur ein temperierter Spiegel zeigt seine maximal mögliche Abbildungsqualität.
- Metalltubus mit 2" Crayford-style Okularauszug; Leichte Aluminiumstreben; Metalltubus mit Hauptspiegelzelle; Solide Basis mit Nadellager
- Leuchtpunktsucher - Der MEADE LED-Reflexsucher mit vier wählbaren Leuchtpunktmustern und regelbarer Helligkeit lässt sich immer optimal an ihre Beobachtungssituation anpassen.
- Hochwertiges 50,8mm (2") QX Okular - Mit 70° scheinbarem Gesichtsfeld ist das QX-Okular mit 26mm Brennweite hervorragend zum Aufsuchen und für Übersichtsbeobachtungen geeignet. Mit 5,2mm bzw. 5,8mm Austrittspupille bei den LightBridge Dobsons erreichen Sie maximalen Kontrast.
- Aluminium Crayford-style-Okularauszug mit 10:1 Untersetzung - Mit Steckadapter für 50,8mm (2"), Verlängerungshülse und Reduzierung auf 31,7mm (1,25"). Die Messing-Ringklemmung klemmt präzise und schont Ihr wertvolles Zubehör. Die 10:1 Untersetzung ermöglicht präzises und feinfühliges Fokussieren auch bei hoher Vergrößerung. Gute Innenschwärzung verhindert Reflexionen und Kontrastverlust.
- Präzise Azimutlager - Nadellager ermöglichen eine genaue und trotzdem leichtgängige Verstellung in Azimut.
- Zentrierklammern für die Fangspiegelzelle - Unverzichtbar - für müheloses Aufsetzen der Fangspiegelzelle beim Aufbau.
- Streulichtschutz inklusive - Schirmt die offene Gitterrohrkonstruktion gegen unerwünschten seitlichen Lichteinfall ab und verhindert Kontrastverlust.
- Geschwärmte Tubusringe - Unterbindet Reflexionen im Strahlengang im Vergleich zum ursprünglichen Lightbridge Design.

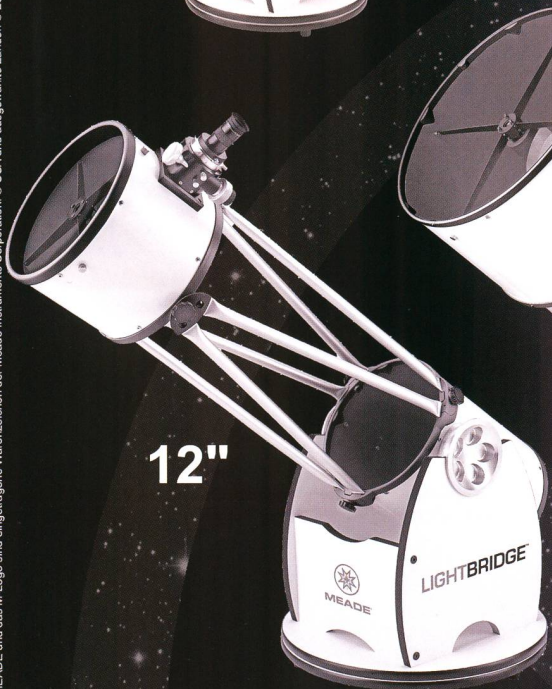
	8"	10"	12"	16"
Art.-Nr.	0116720	0116825	0116830	0116740
Öffnung	203mm	254mm	305mm	406mm
Öffnungsverhältnis	f/6	f/5	f/5	f/4,5
Brennweite	1250mm	1270mm	1524mm	1829mm
Erreichbare Stern-Grenzgröße	13,5mag	14mag	14,5mag	16mag
Maximale empfohlene Vergrößerung	400x	500x	600x	800x
Montierungstyp	Dobson	Dobson	Dobson	Dobson
Optische Bauart	Newton	Newton	Newton	Newton
Preis	739,-SFR	1.035,-SFR	1.477,-SFR	2.957,-SFR



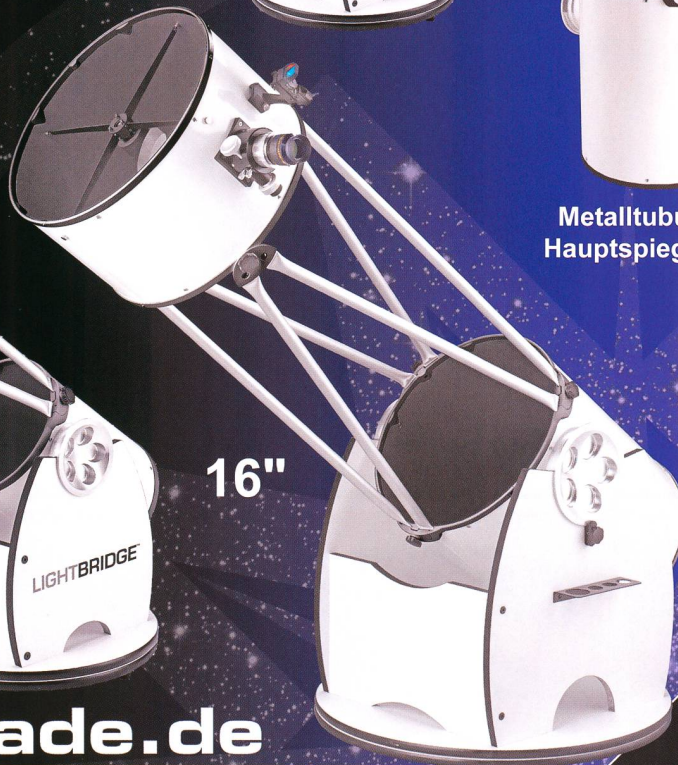
8"



10"



12"



16"



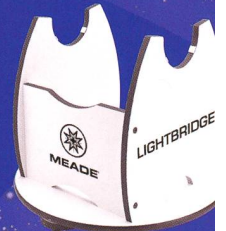
Metalltubus mit 2" Crayford-style Okularauszug



Leichte Aluminiumstreben



Metalltubus mit Hauptspiegelzelle



Solide Basis mit Nadellager



Streulichtschutz inklusive

www.meade.de

MEADE Instruments Europe GmbH & Co. KG
 Gutenbergstraße 2 • DE-46414 Rhede • E-Mail: info.apd@meade.de
 Tel.: +49 (0) 28 72 / 80 74 - 300 • FAX: +49 (0) 28 72 / 80 74 - 333



MEADE

*Unverbindliche Preisempfehlung in SFR. (CH). Irrtümer und Fehler vorbehalten.

MEADE und das M-Logo sind eingetragene Warenzeichen der Meade Instruments Corporation. © 2011 Meade Instruments Corp. Alle Rechte vorbehalten. Änderungen und Irrtümer vorbehalten. Hergestellt unter den US-Patenten Nr. 6.304.376 und 6.392.769; weitere Patente in den USA und anderen Ländern angemeldet.