

Zeitschrift: Orion : Zeitschrift der Schweizerischen Astronomischen Gesellschaft
Herausgeber: Schweizerische Astronomische Gesellschaft
Band: 70 (2012)
Heft: 369

Titelseiten

Nutzungsbedingungen

Die ETH-Bibliothek ist die Anbieterin der digitalisierten Zeitschriften. Sie besitzt keine Urheberrechte an den Zeitschriften und ist nicht verantwortlich für deren Inhalte. Die Rechte liegen in der Regel bei den Herausgebern beziehungsweise den externen Rechteinhabern. [Siehe Rechtliche Hinweise.](#)

Conditions d'utilisation

L'ETH Library est le fournisseur des revues numérisées. Elle ne détient aucun droit d'auteur sur les revues et n'est pas responsable de leur contenu. En règle générale, les droits sont détenus par les éditeurs ou les détenteurs de droits externes. [Voir Informations légales.](#)

Terms of use

The ETH Library is the provider of the digitised journals. It does not own any copyrights to the journals and is not responsible for their content. The rights usually lie with the publishers or the external rights holders. [See Legal notice.](#)

Download PDF: 02.02.2025

ETH-Bibliothek Zürich, E-Periodica, <https://www.e-periodica.ch>



■ Aktuelles am Himmel

Sonnenfinsternis von Hongkong bis Texas

2/12

■ Technik, Tipps & Tricks

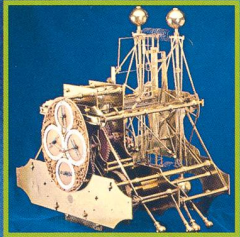
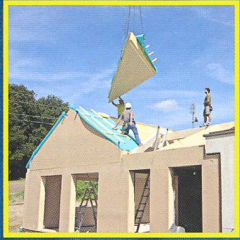
Schwere Montierung im robotischen Sternwartenbetrieb

■ Aus den Sektionen

Sternwarte Bülach erstrahlt in «neuem Glanz»

■ Nachgedacht - nachgefragt

Wie haben die Seefahrer den Längengrad bestimmt?

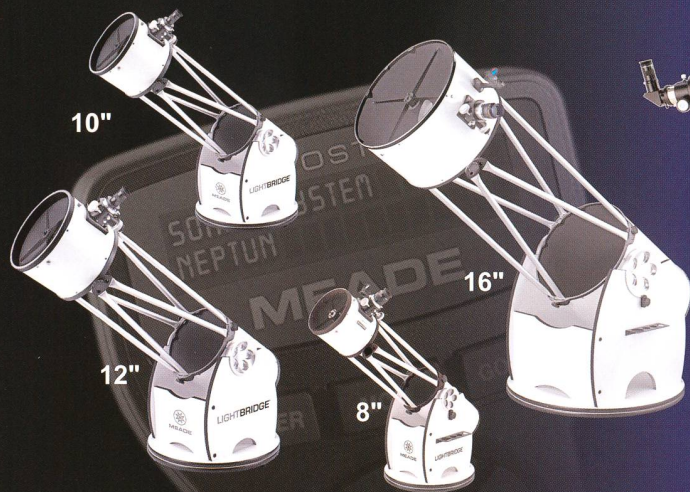


orion

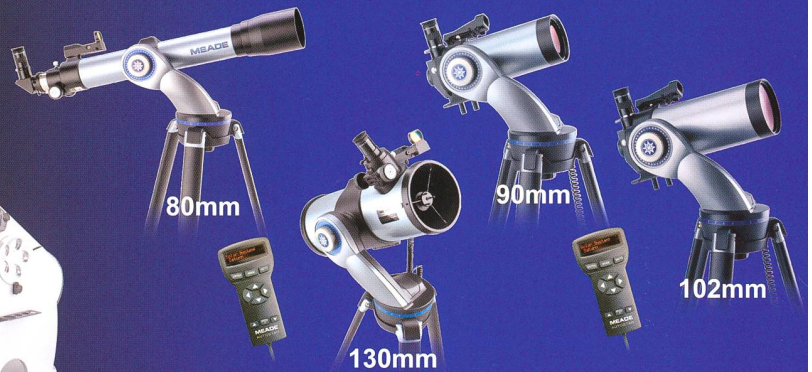
Zeitschrift der Schweizerischen Astronomischen Gesellschaft SAG

MEADE Teleskope

LightBridge • Astronomie pur



DS-2000 Serie • Der perfekte Einstieg



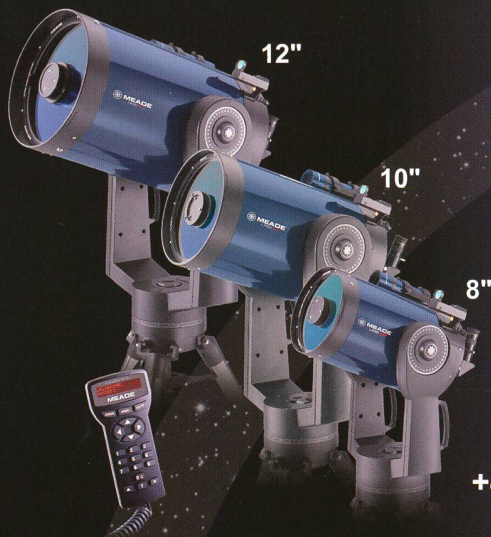
LightSwitch • Vollautomatisch



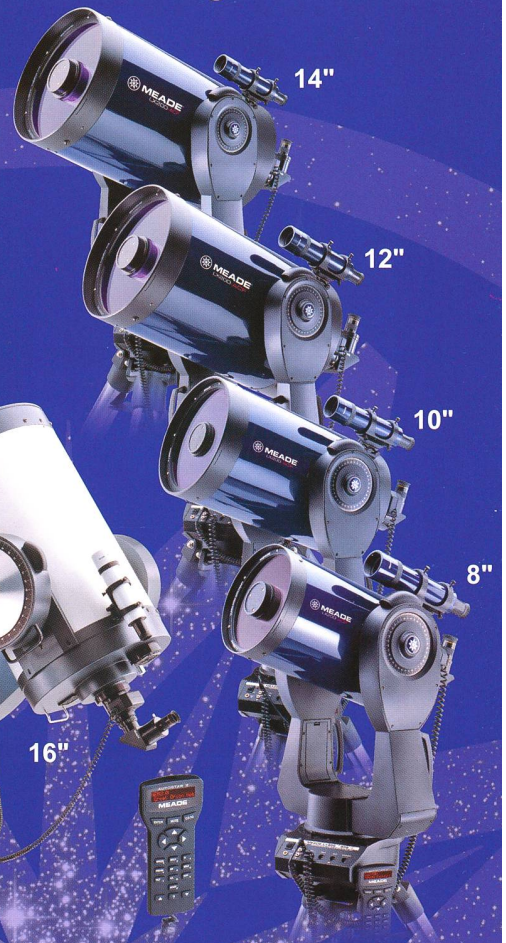
ETX Serie • Spitzenleistung auch für die Reise



LX90ACF • Super transportabel



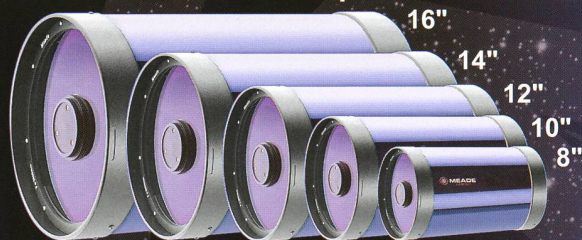
LX200ACF • Der High-End Allrounder



Alle
Geräte Live erleben?
Am 3. Juni 2012 ist
Tag der offenen Tür
bei MEADE in
Rhede/Westf.

Fordern Sie unseren
aktuellen Katalog
noch heute an!
+49 (0) 2872 / 80 74 - 300

LX200ACF OTA • Die Optiken auch einzeln



www.meade.de

MEADE Instruments Europe GmbH & Co. KG
Gutenbergstraße 2 • DE-46414 Rhede • Germany • E-Mail: info.apd@meade.de
Tel.: +49 (0) 28 72 / 80 74 - 300 • FAX: +49 (0) 28 72 / 80 74 - 333



MEADE und das M-Logo sind eingetragene Warenzeichen der Meade Instruments Corporation. © 2012 Meade Instruments Corp. Alle Rechte vorbehalten. Änderungen und Irrtümer vorbehalten. Hergestellt unter den US-Patenten Nr. 6.304.376 und 6.332.789, weitere Patente in den USA und anderen Ländern angemeldet.