

**Zeitschrift:** Orion : Zeitschrift der Schweizerischen Astronomischen Gesellschaft  
**Herausgeber:** Schweizerische Astronomische Gesellschaft  
**Band:** 70 (2012)  
**Heft:** 370

## Titelseiten

### Nutzungsbedingungen

Die ETH-Bibliothek ist die Anbieterin der digitalisierten Zeitschriften. Sie besitzt keine Urheberrechte an den Zeitschriften und ist nicht verantwortlich für deren Inhalte. Die Rechte liegen in der Regel bei den Herausgebern beziehungsweise den externen Rechteinhabern. [Siehe Rechtliche Hinweise.](#)

### Conditions d'utilisation

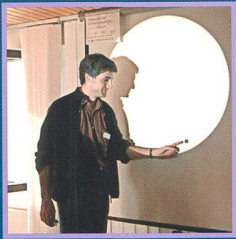
L'ETH Library est le fournisseur des revues numérisées. Elle ne détient aucun droit d'auteur sur les revues et n'est pas responsable de leur contenu. En règle générale, les droits sont détenus par les éditeurs ou les détenteurs de droits externes. [Voir Informations légales.](#)

### Terms of use

The ETH Library is the provider of the digitised journals. It does not own any copyrights to the journals and is not responsible for their content. The rights usually lie with the publishers or the external rights holders. [See Legal notice.](#)

**Download PDF:** 08.02.2025

**ETH-Bibliothek Zürich, E-Periodica, <https://www.e-periodica.ch>**



## ■ Aktuelles am Himmel

Venus schiebt sich vor die Sonne

## ■ Beobachtungen

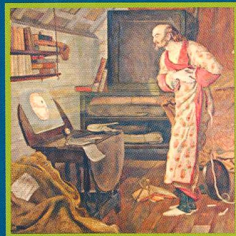
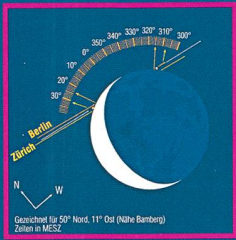
Am 15. Juli 2012: Mond bedeckt Jupiter

## ■ Geschichte

Die lange Reise zur Astronomischen Einheit

## ■ Nachgedacht - nachgefragt

Wie gelang es mit dem Venustransit Distanzen zu messen?

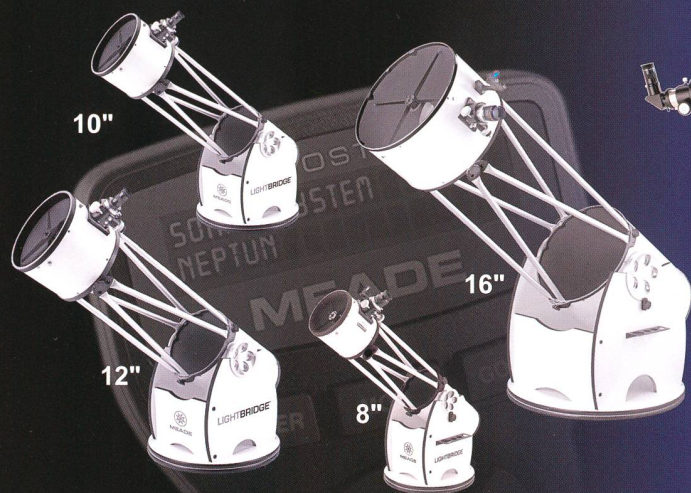


# orion

Zeitschrift der Schweizerischen Astronomischen Gesellschaft SAG

# MEADE Teleskope

LightBridge • Astronomie pur



DS-2000 Serie • Der perfekte Einstieg



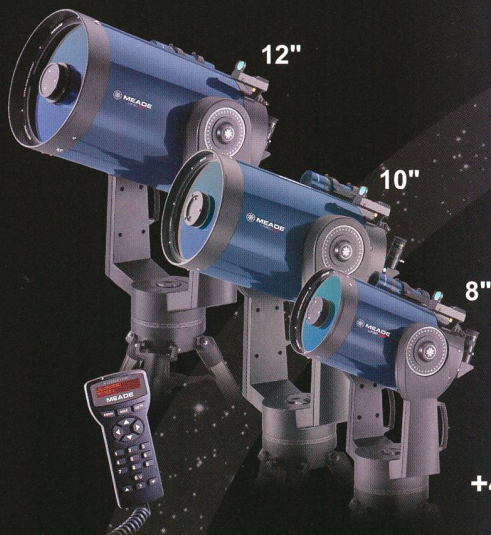
LightSwitch • Vollautomatisch



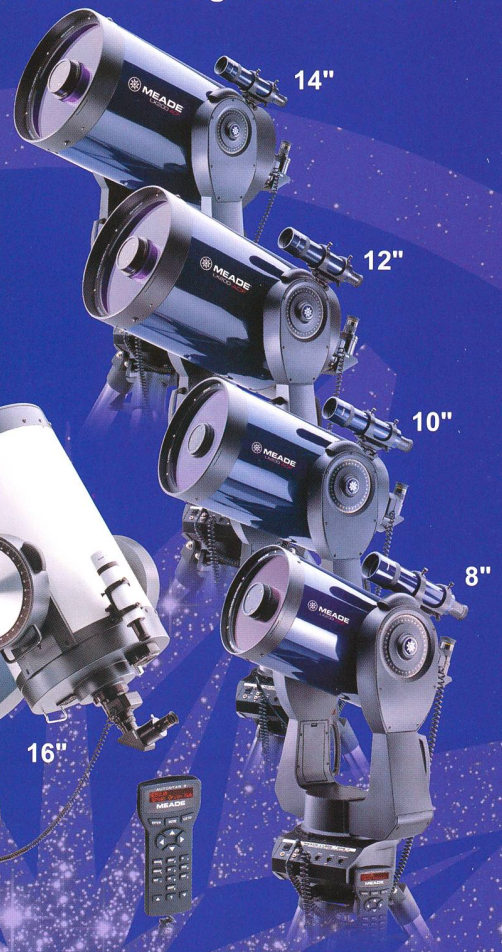
ETX Serie • Spitzenleistung auch für die Reise



LX90ACF • Super transportabel



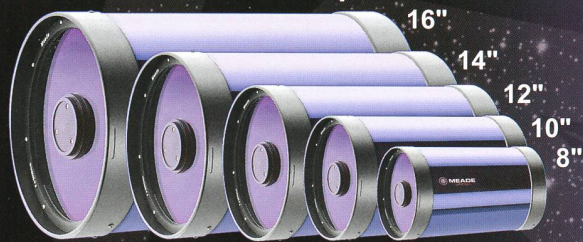
LX200ACF • Der High-End Allrounder



Alle  
Geräte Live erleben?  
Am 3. Juni 2012 ist  
**Tag der offenen Tür**  
bei MEADE in  
Rhede/Westf.

Fordern Sie unseren  
aktuellen Katalog  
noch heute an!  
+49 (0) 2872 / 80 74 - 300

LX200ACF OTA • Die Optiken auch einzeln



[www.meade.de](http://www.meade.de)

MEADE Instruments Europe GmbH & Co. KG  
Gutenbergstraße 2 • DE-46414 Rhede • Germany • E-Mail: [info.apd@meade.de](mailto:info.apd@meade.de)  
Tel.: +49 (0) 28 72 / 80 74 - 300 • FAX: +49 (0) 28 72 / 80 74 - 333



**MEADE**

MEADE und das ML-Logo sind eingetragene Warenzeichen der Meade Instruments Corporation. © USA und ausgewählte Länder. © 2012 Meade Instruments Corp. Alle Rechte vorbehalten. Änderungen und Irrtümer vorbehalten. Hergestellt unter den US-Patenten Nr. 6.304.376 und 6.302.799, weitere Patente in den USA und anderen Ländern angemeldet.