

Zeitschrift: Orion : Zeitschrift der Schweizerischen Astronomischen Gesellschaft
Herausgeber: Schweizerische Astronomische Gesellschaft
Band: 70 (2012)
Heft: 372

Titelseiten

Nutzungsbedingungen

Die ETH-Bibliothek ist die Anbieterin der digitalisierten Zeitschriften. Sie besitzt keine Urheberrechte an den Zeitschriften und ist nicht verantwortlich für deren Inhalte. Die Rechte liegen in der Regel bei den Herausgebern beziehungsweise den externen Rechteinhabern. [Siehe Rechtliche Hinweise.](#)

Conditions d'utilisation

L'ETH Library est le fournisseur des revues numérisées. Elle ne détient aucun droit d'auteur sur les revues et n'est pas responsable de leur contenu. En règle générale, les droits sont détenus par les éditeurs ou les détenteurs de droits externes. [Voir Informations légales.](#)

Terms of use

The ETH Library is the provider of the digitised journals. It does not own any copyrights to the journals and is not responsible for their content. The rights usually lie with the publishers or the external rights holders. [See Legal notice.](#)

Download PDF: 08.02.2025

ETH-Bibliothek Zürich, E-Periodica, <https://www.e-periodica.ch>



■ **Aktuell am Himmel**
Schwarze Sonne in Down Under

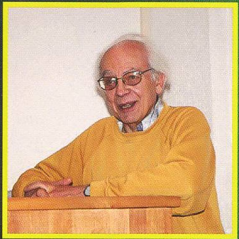
5/12

■ **Astrofotografie**
Bedeckungen und Transite: Der ästhetische Reiz der Wolken



■ **Aus den Sektionen**
Peter Kocher – Asteroiden sind sein Leben

■ **Nachgedacht - nachgefragt**
Maya-Kalender: Von einem Kalender zur Apokalypse?

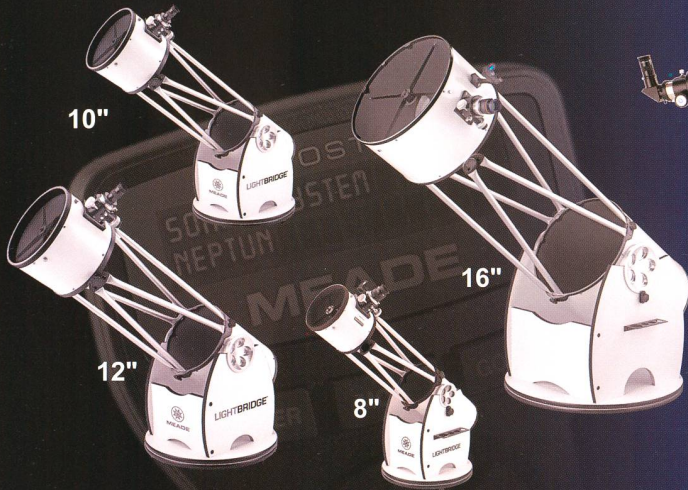


orion

Zeitschrift der Schweizerischen Astronomischen Gesellschaft SAG

MEADE Teleskope

LightBridge • Astronomie pur



DS-2000 Serie • Der perfekte Einstieg



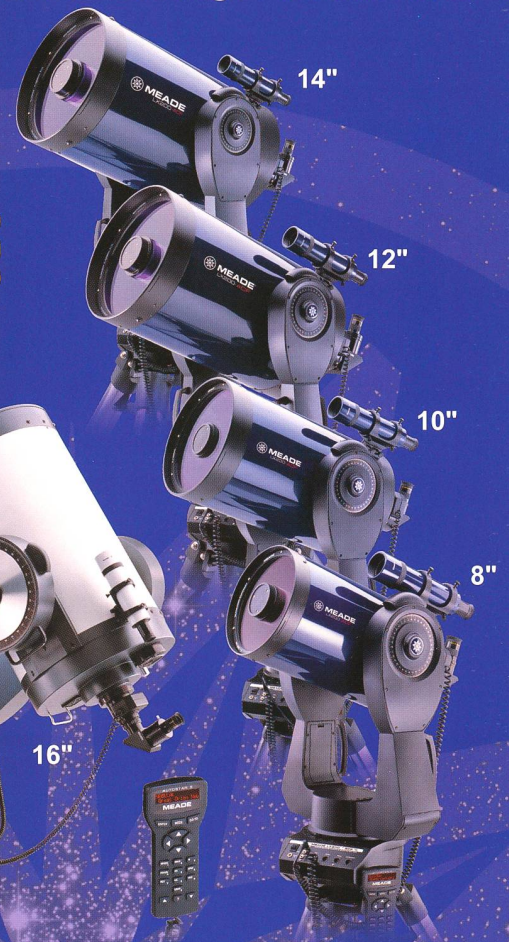
ETX Serie • Spitzenleistung auch für die Reise



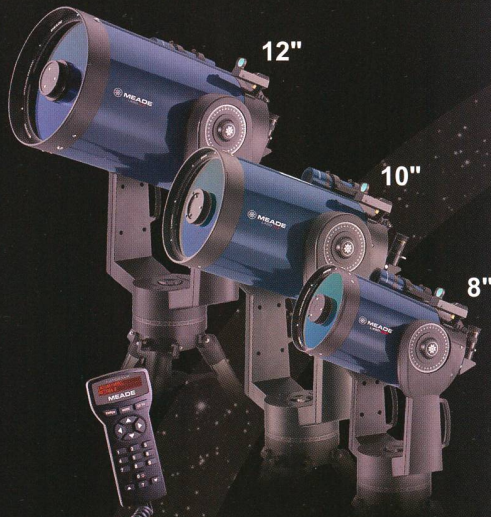
LightSwitch • Vollautomatisch



LX200ACF • Der High-End Allrounder



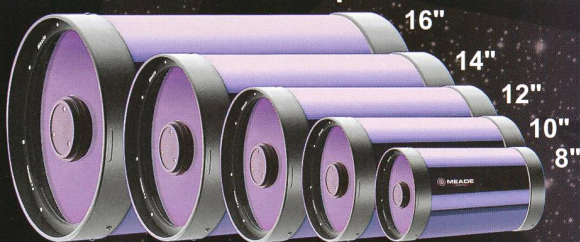
LX90ACF • Super transportabel



Fordern Sie unseren
aktuellen Katalog
noch heute an!

+49 (0) 2872 / 80 74 - 300

LX200ACF OTA • Die Optiken auch einzeln



www.meade.de

MEADE Instruments Europe GmbH & Co. KG
Gutenbergstraße 2 • DE-46414 Rhede • Germany • E-Mail: info.apd@meade.de
Tel.: +49 (0) 28 72 / 80 74 - 300 • FAX: +49 (0) 28 72 / 80 74 - 333



MEADE

MEADE und das M-Logo sind eingetragene Warenzeichen der Meade Instruments Corporation, © USA und ausgewählte Länder, © 2012 Meade Instruments Corp. Alle Rechte vorbehalten. Änderungen und Irrtümer vorbehalten. Hergestellt unter den US-Patenten Nr. 6.304.376 und 6.392.799; weitere Patente in den USA und anderen Ländern angemeldet.