

Zeitschrift: Pestalozzianum : Mitteilungen des Instituts zur Förderung des Schul- und Bildungswesens und der Pestalozziforschung
Herausgeber: Pestalozzianum
Band: - (1903)
Heft: 8

Heft

Nutzungsbedingungen

Die ETH-Bibliothek ist die Anbieterin der digitalisierten Zeitschriften. Sie besitzt keine Urheberrechte an den Zeitschriften und ist nicht verantwortlich für deren Inhalte. Die Rechte liegen in der Regel bei den Herausgebern beziehungsweise den externen Rechteinhabern. [Siehe Rechtliche Hinweise.](#)

Conditions d'utilisation

L'ETH Library est le fournisseur des revues numérisées. Elle ne détient aucun droit d'auteur sur les revues et n'est pas responsable de leur contenu. En règle générale, les droits sont détenus par les éditeurs ou les détenteurs de droits externes. [Voir Informations légales.](#)

Terms of use

The ETH Library is the provider of the digitised journals. It does not own any copyrights to the journals and is not responsible for their content. The rights usually lie with the publishers or the external rights holders. [See Legal notice.](#)

Download PDF: 22.01.2025

ETH-Bibliothek Zürich, E-Periodica, <https://www.e-periodica.ch>

Mittellungen der schweizerischen permanenten Schulausstellung und des Pestalozzistübchens in Zürich.

Beilage zur Schweizerischen Lehrerzeitung.

Inhalt: Ausstellung der Eingänge von Jugend- und Volksschriften auf Weihnachten 1903. — Über das gewerbliche Bildungswesen Österreichs. (Schluss.) Anzeigen.

Ausstellung der Eingänge von Jugend- und Volksschriften auf Weihnacht 1903

im
Pestalozzianum Zürich

vom 10.—31. Dezember 1903,

geöffnet 10—12 und 2—5 Uhr mit Ausnahme der Festtage.

Eintritt frei.

Aarau, Verlag von H. R. Sauerländer.

- Nr. 1—5. *Bernet, Stephanie*. Kleine Fest- und Lustspiele. 1.—5. Bändchen. 1903. Kl. 8°. Mit za. 20—30 Seiten. Geheftet.
- Nr. 6. *Gysi, Oskar J.* Auf den Wogen des Lebens. Erlebnisse, Erzählungen und Novellen. 1903. 8°. 299 Seiten. Geheftet.
- Nr. 7. *Keller-Zschokke, J. W.* Adolf Haggenmacher. Sein Leben und Wirken. (Mit dem Porträt Haggenmachers.) 1903. 8°. 74 Seiten. Geheftet.
- Nr. 8. *Wächli, F.* Sprichwörter und sprichwörtliche Redensarten. II. Teil. In deutscher und französischer Sprache. 1904. 8°. 127 Seiten. Gebunden.
- Nr. 9. *Zschokke, Ernst*. Geschichte des Aargau. Historische Festschrift zur Zentenarfeier 1903. Dem aarg. Volke erzählt. 1903. 8°. 342 Seiten. Geheftet Fr. 2. 80.

Aarau, Verlag von Emil Wirz (vorm. J. J. Christen).

- Nr. 10. *Hämmerli-Marti, Sophie*. Mis Chindli. Ein Liederkranz für junge Mütter. 1900. 8°. 68 Seiten. Gebunden. Fr. 1. 50.
- Nr. 11. *Herzog, H.* Kinderbuch für das Alter von 6—12 Jahren. Einfache Ausgabe ohne Illustrationen. 1900. 8°. 255 Seiten. Gebunden. 2 Fr.
- Nr. 12—15. *Herzog, H.* Erzählungen aus der Weltgeschichte. I.—IV. 8°. Gebunden je 3 Fr.
- | | | | | |
|----------|----------|-------|-----|---------|
| I. Teil. | 4. Aufl. | 1889. | 265 | Seiten. |
| II. " | 3. " | 1890. | 182 | " |
| III. " | 3. " | 1901. | 307 | " |
| IV. " | 2. " | 1883. | 315 | " |

Altenburg, Verlag von Stephan Geibel.

- Nr. 16—25. Hornsche Volks- und Jugendbibliothek. Nr. 23, 52, 58, 65, 76, 87, 92, 103, 133, 168. Illustriert. Kl. 8°. Geheftet je 75 Rp.
23. *Horn, W. D. von*. Das Leben und die Taten Hans Joachim von Zietens. 7. Aufl. 1903. 112 Seiten.
52. *Horn, W. D. von*. Zwei Ausbrüche des Vesuvs. 5. Aufl. 1903. 77 Seiten.
58. *Horn, W. D. von*. James Cook. 5. Aufl. 1903. 116 Seiten.

65. *Horn, W. D. von*. Der alte Fritz. 7. Aufl. 1903. 160 Seiten.
76. *Horn, W. D. von*. Der Kaffernhäuptling. 3. Aufl. 1903. 141 Seiten.
87. *Schupp, Ottokar*. Im finstern Tale. 2. Aufl. 1903. 112 Seiten.
92. *Schupp, Ottokar*. Friedrich Wilhelm, der grosse Kurfürst. 3. Aufl. 1903. 124 Seiten.
103. *Schupp, Ottokar*. Der Hexenmüller in der Wisper. 1. Aufl. 2. Abdr. 1903. 98 Seiten.
133. *Bonnet, J.* Der Einarm, oder der Zeitungsjunge von Hamburg. 3. Aufl. 1902. 145 Seiten.
168. *Frenkel, W.* Herzogin Annemarie und der Dachdecker von Dornburg. 1. Auflage. 2. Abdr. 1903. 98 Seiten.

- Nr. 26—31. Hornsche Volks- und Jugendbibliothek. Nr. 18, 23, 25, 45, 52, 96. Illustriert. Kl. 8°. Gebunden je 1 Fr.
18. *Horn, W. D. von*. Die Biberfänger. 6. Aufl. 1903. 107 Seiten.
23. *Horn, W. D. von*. Das Leben und die Taten Hans Joachim von Zietens. 7. Aufl. 1903. 112 Seiten.
25. *Horn, W. D. von*. Wie Einer ein Walfischfänger wurde. 4. Aufl. 1897. 108 Seiten.
45. *Horn, W. D. von*. Der Domrabe. 2. Aufl. 1878. 104 Seiten.
52. *Horn, W. D. von*. Zwei Ausbrüche des Vesuvs. 5. Aufl. 1903. 77 Seiten.
96. *Schupp, Ottokar*. Der Wolkenbruch in der Wiegenau. 1875. 126 Seiten.
- Nr. 32. *Rogge, Bernhard*. Deutsch-evangelische Charakterbilder. 1. Reihe. Mit 18 Bildnissen. 2. Aufl. 1903. 8°. 230 Seiten. Geheftet 3 Fr.

Basel, Verlag von Kober, C. F. Spittlers Nachfolger.

- Nr. 33. *Bachofner, Anna*. Schlichte Blätter. Erzählungen. 1903. 8°. 169 Seiten. Geheftet Fr. 1. 50.
- Nr. 34—35. *Bachofner, Anna*. Für die Jugend. I. u. II. Erzählungen. 1903. Kl. 8°. 30 u. 32 Seiten. Geheftet je 25 Rp.
- Nr. 36. *Follenius, Sofie v.* Die Elf. Eine Erzählung. 1903. 8°. 175 Seiten. Geheftet Fr. 1. 25.
- Nr. 37. *Schuckall, A.* In den Bergen. Eine Geschichte aus der Sommerfrische. 1903. Kl. 8°. 127 Seiten. Geheftet 75 Rp.
- Nr. 38. *Schuckall, A.* Für kleine Leute. Drei Geschichten. 1903. Kl. 8°. 40 Seiten. Geheftet 25 Rp.
- Nr. 39. *Zeller, Eugen*. Andachten für Kinder. 1903. Kl. 8°. 48 Seiten. Geheftet 50 Rp.

Berlin, Verlag von Siegfried Cronbach.

- Nr. 40. *Giberne, Agnes*. Strahlende Sonnen. Deutsch von E. Kirchner. Autorisirte Ausgabe mit vielen

Illustrationen und Vollbildern. 2. Tausend. 1896. 8°. 370 Seiten. Gebunden 8 Fr.

- Nr. 41. *Giberne, Agnes*. Das Luftmeer. Mit 16 Abbildungen und einer Vorrede von C. Pritchard. Autorisierte Übersetzung nach der 5. Aufl. des Englischen von E. Kirchner. 1. Taus. 1896. 8°. 384 Seiten. Gebunden 8 Fr.
- Nr. 42. *Giberne, Agnes*. Unter den Sternen, oder wunderbare Dinge am Himmel. Nach der 7. Aufl. von 1894 übersetzt von E. Kirchner. Autorisierte Ausgabe. 2. Taus. 1897. 8°. 194 S. Gebunden Fr. 7.35.
- Nr. 43. *Giberne, Agnes*. Die Grundfesten der Erde. Nach der 7. Aufl. des Englischen. Deutsch von E. Kirchner. Autorisierte Ausgabe 1902. 8°. 271 Seiten. Gebunden 8 Fr.
- Nr. 44. *Giberne, Agnes*. Sonne, Mond und Sterne. Nach der 20. Aufl. des Englischen. Deutsch von E. Kirchner. Autorisierte Ausgabe mit 14 Farbendruckbildern und 2 Tafeln, sowie einer Vorrede von C. Pritchard. 3. Aufl. 1902. 8°. 290 Seiten. Gebunden Fr. 6.10.
- Nr. 45. *Giberne, Agnes*. Das Meer und was wir darüber wissen. Autorisierte Ausgabe des Englischen. Deutsch von E. Kirchner. 1903. 8°. 228 Seiten. Gebunden 8 Fr.
- Nr. 46. *Kennan, George*. Zeltleben in Sibirien und Abenteuer unter den Korjäken und andern Stämmen in Kamtschatka und Nordasien. Deutsch von E. Kirchner. 5. Aufl. 1891. 8°. 355 Seiten. Gebunden Fr. 7.35.

Berlin, Verlag von J. Meidinger.

- Nr. 47. *Eschen, M. v.* Pension und Leben. Erzählung für junge Mädchen. 4. Aufl. Mit Titelbild. 8°. 230 Seiten. Gebunden Fr. 5.35.
- Nr. 48. *Ferry, Gabriel*. Der Walddläufer. Bearbeitet von Oskar Höcker. 3. Aufl. Mit 5 Farbendruckbildern nach Aquarellen von G. Bartsch. 8°. 240 Seiten. Gebunden Fr. 5.35.
- Nr. 49. *Netopil, Franz*. Der Pfalz-Erzherzog. Erzählung aus der ersten Zeit der Habsburger. Mit Abbildungen nach Originalen von M. Ränike. 8°. 206 Seiten. Gebunden Fr. 5.35.
- Nr. 50. *Pederzani-Weber, Jul.* Das Thorner Blutgericht. Erzählung aus der Zeit der Polenherrschaft in Preussen. Mit Abbildungen nach Originalen von M. Ränike. 8°. 170 Seiten. Gebunden Fr. 5.35.

Berlin, Verlag von Gebr. Paetel.

- Nr. 51. *Storm, Theod.* Geschichten aus der Tonne. 5. Aufl. 1903. 8°. 129 Seiten. Geheftet.

Berlin, Verlag von Ed. Trewendt.

- Nr. 52—53. Trewendts Jugendbibliothek. Neue Folge: Bd. 59 u. 60. Mit Titelbild. 8°. Gebunden je Fr. 1.25.

59. *Clement, Bertha*. Deutsche Treue. 134 Seiten.

60. *Braun, Hedwig*. Christemaria. 140 Seiten.

Bern, Verlag von Büchler & Co.

- Nr. 54. Der Kinderfreund. Schweiz. illustr. Schülerzeitung. Herausgegeben von einem Verein von Kinderfreunden. 18. Jahrg. 1903. 8°. 192 Seiten. Gebunden Fr. 1.50.

Bern, Verlag von A. Francke.

- Nr. 55. *Zahler, Hans*. Ferien! Eine Sommerfahrt in die Berge, dazu Sagen und Märchen. Buchschmuck von E. Vetter. 8°. 258 Seiten. Gebunden Fr. 4.80.

Bern, Verlag von Eug. Sutermeister.

- Nr. 56. *Sutermeister, Otto*. Das grosse Rätselbuch. Zweitausend Original-Rätsel für Jung und Alt. 1903. 4°. 232 Seiten. Gebunden Fr. 5.35.

Calw. Vereinsbuchhandlung (Calw und Stuttgart).

- Nr. 57. *Calwer Verlagsverein*. Afrika in Wort und Bild mit besonderer Berücksichtigung der evang. Missionsarbeit. Mit einer Völkerkarte und 215 Abbildungen. 1904. 8°. 416 Seiten. Gebunden Fr. 8.50.
- Nr. 58—77. *Calwer Verlagsverein*. Aus aller Welt. Heft 1—20. 8°. Je 16 Seiten. Geheftet je 20 Rp.
- | | |
|---------------------------------|-----------------------------------|
| 1. Der alte John. | 11. Eine wahre Geschichte. |
| 2. Es geht doch. | 12. Nur nichts übereilt. |
| 3. Für des lieben Vaters Ehre. | 13. Der blinde David. |
| 4. Mein rotes Halstuch. | 14. Christkindchen. |
| 5. Eine folgenreiche Begegnung. | 15. Der Lohn einer guten Tat. |
| 6. Ein Seelenvater. | 16. Nach Island verschlagen. |
| 7. Halbpant. | 17. Ein Sohn Malabars. |
| 8. Ein glücklicher Fund. | 18. Jessikas erstes Gebet. |
| 9. Das unfreundliche Wort. | 19. Kleine Dinge. |
| 10. Unglückliche Weihnachten. | 20. Gebete und Lieder für Kinder. |

Dresden, Verlag von E. Pierson.

- Nr. 78. *Malapert-Neufville, M. C. Frfr. v.* (Constanze Heisterbergk). Schlichte Geschichten aus dem Volke und für das Volk. 1903. 8°. 204 Seiten. Gebunden 4 Fr.
- Nr. 79. *Popper, W.* Die Fahne hoch! Ein Buch für Knaben. 1902. 8°. 99 Seiten. Gebunden Fr. 1.80.
- Nr. 80. *Thiede-Paris, Maria*. Jung-Siegfried. Ein Vorgang aus der deutschen Götter- und Heldensage für die Jugend und das Volk. 1904. 8°. 77 Seiten. Gebunden Fr. 2.80.

Düsseldorf, Verlag von Aug. Bagel.

- Nr. 81. *Brandstütter, H.* In der Schule. Eine lehrhafte Geschichte, die im Sande verläuft. Mit Titelbild von Felix Schmidt. 8°. 224 Seiten. Gebunden 4 Fr.

Einsiedeln, Verlag von Benziger & Co.

- Nr. 82. Christkinds Kalender für die Kleinen. 1904. kl. 8°. 72 Seiten. Geheftet 35 Rp.
- Nr. 83—88. Ernst und Scherz fürs Kinderherz. Heft 1—6. kl. 8°. Je 16 Seiten. Geheftet je 25 Rp.
- Nr. 89. *Finn, P. Franz, S. J.* Philipp, der kleine Sänger. Sein erstes und letztes Auftreten. Weihnachtserzählung. Autoris. Übersetzung von P. Carl Kälin, S. J. 1902. 8°. 196 Seiten. Gebunden Fr. 4.15.

Freiburg, Herdersche Verlagshandlung.

- Nr. 90—93. Kinderfreude. Bd. V—VIII. Erzählungen für Kinder. Illustriert. kl. 8°. Gebunden je Fr. 1.60.
- V. *Pflanz, J. A.* Die Uferkolonisten. 125 Seiten.
- VI. *Pflanz, J. A.* Drei Monate unterm Schnee. 115 Seiten.

VII. *Hansen, Helene*. Vier Erzählungen für Kinder. 112 Seiten.

VIII. *Müller, Elisabeth*. Die Zirkuskinder. 120 Seiten.

- Nr. 94. *Spillmann, Jos., S. J.* Der schwarze Schuhmacher. Erzählung aus dem Schweizer Volksleben des 18. Jahrh. 1903. 8°. 464 Seiten. Gebunden Fr. 6.60.

Hamburg, Verlag von Alfred Jansen.

- Nr. 95. *Scharrelmann, H.* Aus Heimat und Kindheit und glücklicher Zeit. Geschichten aus der Stadt Bremen. Bd. I. Mit 4 Bildern und Buchschmuck vom Verfasser. 1903. 8°. 90 Seiten. Gebunden 2 Fr.
- Nr. 96. *Speckter, Otto*. Vogelbuch. Mit Gedichten von Gust. Falke. 5. Taus. 1901. 4°. 47 Seiten. Gebunden Fr. 1.35.
- Nr. 97. *Speckter, Otto*. Katzenbuch. Mit Gedichten von Gust. Falke. 3. Aufl. 11.—15. Taus. 1903. 8°. 24 Seiten. Gebunden 70 Rp.
- Nr. 98. *Speckter, Otto*. Brüderchen und Schwesterchen. Ein Bilderzyklus nach Grimms Märchen. 1. Taus. 1903. 4°. 40 Seiten. Gebunden Fr. 1.35.

Hermannstadt und Leipzig, Verlag von W. Krafft.

- Nr. 99. *Schuller, Frdr.* Aus dem Märchen- und Sagenschatze der Siebenbürger Sachsen. Ausgew. für Schule und Haus. 1895. 8°. 120 Seiten. Gebunden.

Köln, Verlag von J. P. Bachem.

- Nr. 100—103. *Bachems* Jugend - Erzählungen. Bd. 21—24. Mit je 4 Vollbildern. kl. 8°. Gebunden à Fr. 1.80.
21. *Maidorf, Marianne*. Der verhängnisvolle Steinwurf. 142 Seiten.
22. *Roos, F. P.* Schmierbrenners Maxl — Die Blinde vom Wolfenhof — Irrfahrten. 207 Seiten.
23. *Maidorf, Marianne*. Freud und Leid — Mariechens Brief. 122 Seiten.
24. *Heitzer, L.* Seines Vaters Schutzengel. 148 Seiten.
- Nr. 104—107. *Bachems* neue illustrierte Jugendschriften. Bd. 23—27. 8°. Mit je 4 Kunst- druckbildern. Gebunden à 4 Fr.
- 23/24. *Benett, John*. Der kleine Sänger von Stratford. Erzählung aus der Zeit der Königin Elisabeth von England. 316 Seiten. (Doppelband.)
25. *Ritter, H.* Mit Meissel und mit Pinsel. Erzählungen aus dem Leben berühmter Künstler. 182 Seiten.
26. *Holdschmidt, A. Cornelius*. Erzählung aus den letzten Tagen Jerusalems. 126 Seiten.
27. *Münchgesang, Rob.* Unter dem alten Dessauer. Eine kulturhistorische Erzählung für die Jugend. 145 Seiten.

Leipzig, Verlag von C. F. Amelang.

- Nr. 108. *Consbruch, M., und Klinckblicke, Fr.* Die deutsche Lyrik des 19. Jahrhunderts. Auswahl für die oberen Klassen höh. Lehranstalten. 1903. 8°. 310 Seiten. Gebunden.

Leipzig, Verlag von Breitkopf & Härtel.

- Nr. 109. *Breslaur, Emil*. Vollständige Notenschreibschule. 4°. Gebunden.
- Nr. 110. *Krause, Luise*. Lehrgang zum systemat. Anschauungsunterricht in der Musik. 4°. Geheftet.
- Nr. 111. *Krause, Luise*. Grundlehren zum systemat. Anschauungsunterricht in der Musik. 4°. Geheftet.
- Nr. 112. *Krause, Luise*. Theoret. Lehrgang des Gesangunterrichts für Schule und Haus. I. Stufe. 1897. 8°. Geheftet.
- Nr. 113. *Krause, Luise*. Rhythmische Übungen unter Anwendung der verkörperten Noten als Anschauungsmittel für den Gesang- und Klavierunterricht. 1903. 8°. Geheftet.
- Nr. 114/15. *Krause, Luise*. Übungsschreibhefte. 4°.
- Nr. 116—118. *Mason, L. W., Zeidler, K. L., und Unglaub, K.* Neue Gesangschule. Heft 1 und 2: 1.—4. Schuljahr. 2. Aufl. 1902. Heft 3: 5.—7. Schuljahr. 1900. Mit Probetafel. Ausgaben für die Schweiz.
- Nr. 119. Sängermappe. In Leinwand. Gr. 8°.

Leipzig, Verlag von Ferd. Hirt & Sohn.

- Nr. 120. *Tanera, Karl*. Heinz, der Brasilianer. Der reiferen deutschen Jugend gewidmet. Mit acht Bildern nach Zeichnungen von E. Zimmer, H. Deppermann und H. M. Lenne. 1904. 8°. 224 Seiten. Gebunden Fr. 6.80.

Leipzig, Verlag von Ernst Keil's Nachf.

- Nr. 121. Gartenlaube-Bilderbuch. Der deutschen Jugend gewidmet vom Verlag der Gartenlaube. Fol. 71 Seiten. Gebunden 4 Fr.

Leipzig, Verlag von Pöschel & Trepte.

- Nr. 122. *Thompson, Ernst Seton*. Bingo und andere Tiergeschichten. Mit 200 Illustrationen. 1900. 8°. 295 Seiten. Gebunden 8 Fr.

Leipzig, Verlag von L. Staackmann.

- Nr. 123. *Rosegger, Peter*. Deutsches Geschichtenbuch. Für die reifere Jugend. Mit 12 Vollbildern. 3. Aufl. 8°. 308 Seiten. Gebunden Fr. 5.35.
- Nr. 124. *Rosegger, Peter*. Waldferien. Ländliche Geschichten für die Jugend. 3. Aufl. Mit 18 Vollbildern. 8°. 262 Seiten. Gebunden Fr. 5.35.
- Nr. 125. *Rosegger, Peter*. Aus dem Walde. Ausgewählte Geschichten für die reifere Jugend. 5. Aufl. Mit 35 Abbildungen und einem Stahlstiche. 8°. 254 Seiten. Gebunden Fr. 5.35.
- Nr. 126. *Rosegger, Peter*. Ernst und heiter und so weiter. Für die reifere Jugend. 2. Aufl. 8°. 304 Seiten. Gebunden Fr. 5.35.
- Nr. 127/129. *Rosegger, Peter*. Als ich noch der Waldbauernbub war. I.—III. Teil. Für die Jugend ausgewählt aus den Schriften Roseggers vom Hamburger Jugendschriftenausschuss. 1903. 8°.
- | | | | |
|----------|-----------|-------------|------------------------|
| I. Teil. | 50. Taus. | 119 Seiten. | } Gebunden à Fr. 1.20. |
| II. " | 40. " | 123 " | |
| III. " | 20. " | 115 " | |

Lissa i. P., Verlag von Frdr. Ebbecke.

- Nr. 130. *Langer, Adam*. Kindergärtlein. Erzählungen, Fabeln, Märchen, kurze Geschichten, Gedichte usw. Mit Illustrationen. 8°. 196 Seiten. Gebunden Fr. 1.60.

München, Verlag von J. F. Lehmann.

- Nr. 131. *Lohmeyers* Vaterländische Jugendbücherei für Knaben und Mädchen. Bd. 15. *Thoma, Albrecht*. Konrad Wiederholt, der Kommandant von Hohentwiel. Mit 8 Abbildungen nach Originalzeichnungen von Anton Hoffmann, 2 Karten und 1 Porträt nach Kupfern von Merian. 8°. 274 Seiten. Gebunden Fr. 6.70.

Ravensburg, Verlag von Otto Maier.

- Nr. 132. *Giehl, Emmy* (Tante Emmy). Ernst und Scherz fürs Kinderherz. Ein Bilderbuch für kleine Kinder. Fol. 16 Seiten. Gebunden Fr. 3.40.
 Nr. 133. *Rollier, Sophie*. Die kleine Fee. Eine Geschichte für Knaben und Mädchen. Autorisierte Übersetzung von Martha Stöber. 8°. 154 Seiten. Gebunden 4 Fr.
 Nr. 134. *Stöckl, Helene*, und Frau *Juliane*. Zur Freude. 150 Geschichten und noch eine zum Vorlesen, zum Nacherzählen, sowie zum Selbstlesen für artige Kinder. Mit einem Geleitwort von Peter Rosegger. Mit Illustrationen. 8°. 241 Seiten. Gebunden Fr. 4.70.
 Nr. 135. *Waldmann, Karl*. Der Strampel-Peter. Ein Bilderbuch für artige und unartige Kinder. Illustriert von Henry Albrecht. Fol. 30 Seiten. Gebunden Fr. 3.40.

Regensburg, Verlagsanstalt vorm. G. J. Manz.

- Nr. 136. *Dotzler, P. Arsenius, O. F. M.* Die Tiere in der christlichen Legende. Eine Sammlung von Erzählungen. Der Jugend und allen Freunden der Tierwelt dargeboten. Mit einem Titelbild und 11 Textbildern. 2. Aufl. 1901. 8°. 157 Seiten. Gebunden Fr. 1.90.
 Nr. 137. *Nabor, Felix*. Der Kreuzzug der Kinder. Eine Erzählung aus dem 13. Jahrhundert. Mit dem Bildnis des Verfassers. 1903. 8°. 244 Seiten. Gebunden 4 Fr.
 Nr. 138—143. Naturwissenschaftliche Jugend- und Volksbibliothek. Bd. I—VI. 8°. Gebunden.

- I. *Niessen, Jos.* Der Weltbau und sein Meister. Mit 11 Illustrationen. 1901. 158 Seiten. Fr. 2.70.
 II. *Niessen, Jos.* Im Reiche der Blumen. Mit 30 Illustrationen. 1902. 174 Seiten. Fr. 3.40.
 III. *Bals, Hrch.* Treue Freunde in Haus und Hof. Mit 19 Illustrationen. 1902. 149 Seiten. Fr. 2.30.
 IV. *Niessen, Jos.* Kunsthandwerker im Tierreich. Mit 38 Illustrationen. 1902. 179 Seiten. Fr. 2.30.
 V. *Bals, Hrch.* Lustige Musikanten in Feld und Wald. Mit 17 Illustrationen. 1902. 152 Seiten. Fr. 2.30.
 VI. *Engeln, Wilh.* Im Telegraphen- und Telephonbureau. 20 Illustrationen. 1903. 173 Seiten. Fr. 2.30.

Stuttgart, Verlag von J. G. Cotta's Nachf.

- Nr. 144. *Auerbach, Berthold*. Barfüssele. 35. Aufl. 1903. 8°. 264 Seiten. Gebunden Fr. 5.35.
 Nr. 145/146. *Cotta'sche* Handbibliothek. Bd. 52 und 58. kl. 8°. Geheftet.
 52. *Keller, Gottfr.* Die drei gerechten Kammacher. Erzählung. 63 Seiten. 40 Rp.

58. *Riehl, W. H.* Ovid bei Hofe. Novelle. 84 Seiten. 55 Rp.

- Nr. 147/151. *Cotta'sche* Handbibliothek. 8°. Gebunden.
Grün, Anastasius. Nikolaus Lenau. Lebensgeschichtliche Umriss. Mit einem Anhang: Briefe von und an Lenau, ausgewählt und erläutert von Joh. Proelss. 8°. 195 Seiten. Fr. 1.35.
Hartmann, Moritz. Der Krieg um den Wald. Eine Historie in 12 Kapiteln. 8°. 151 Seiten. Fr. 1.35.
Hauff, Wilh. Märchen. 8°. 330 Seiten. Fr. 1.75.
Hauff, Wilh. Lichtenstein. Romantische Sage aus der württembergischen Geschichte. 8°. 348 Seiten. Fr. 1.60.
Seidel, Hrch. Weihnachtsgeschichten. 8°. 128 Seiten. Fr. 1.50.
 Nr. 152. *Hebel, J. P.* Schatzkästlein des Rheinischen Hausfreundes. Mit 60 Holzschnitten. 8°. 282 Seiten. Gebunden Fr. 1.60.

Stuttgart, Verlag von D. Gundert.

- Nr. 153. *Glaubrecht, G.* Die Heimatlosen. Erzählung aus den Freiheitskriegen. 4. Aufl. 1903. 8°. 320 Seiten. Gebunden Fr. 3.60.
 Nr. 154. *Mader, W.* Eldorado. Reisen und Abenteuer zweier deutscher Knaben in den Urwäldern Südamerikas. Erzählung. Mit 2 Bildern in Farbendruck und mehreren Abbildungen. 1904. 8°. 385 Seiten. Gebunden 6 Fr.
 Nr. 155/156. Sonntagsbibliothek Nr. 29 und 30. kl. 8°. Gebunden je Fr. 1.35.
 29. *Ronin, Max*. Der sibirische Zobeljäger und andere Geschichten. Mit Titelbild. 143 Seiten.
 30. *Rudelli, W.* Else Leonhard. Erzählung. 151 Seiten.

Stuttgart, Verlag von Levy & Müller.

- Nr. 157. *Eymatten, Carola v.* Student Annchen. Eine Erzählung für junge Mädchen. Mit 4 Autotypen nach Originalen von Fritz Bergen. 8°. 284 Seiten. Gebunden Fr. 5.90.
 Nr. 158. *Halden, Elisabeth*. Lustige Geschichten. Den Kindern erzählt. Mit 8 Vollbildern von Fritz Bergen. 8°. 320 Seiten. Gebunden Fr. 5.35.
 Nr. 159. *Hofmann, Else*. Dorfprinzessen. Eine Erzählung für junge Mädchen. Mit 5 Vollbildern nach Originalen von Fritz Bergen. 8°. 210 Seiten. Gebunden Fr. 5.90.
 Nr. 160. *Matthias, Carl*. Der Freund des Delawaren. Eine Erzählung für die Jugend aus dem nordamerikanischen Freiheitskriege. Mit 4 Vollbildern nach Originalen von Fritz Bergen. 8°. 298 Seiten. Gebunden Fr. 5.90.
 Nr. 161. *Schanz, Pauline*. Kinder und Tiere. 22 Erzählungen für Knaben und Mädchen. Mit vielen Federzeichnungen und Farbendruckbildern nach Aquarellen von W. Planck. 8°. 136 Seiten. Gebunden 4 Fr.
 Nr. 162. *Schumacher, Tony*. Ein Wunderkind. Eine Erzählung für Kinder und Erwachsene. Mit einem Titelbild. 8°. 192 Seiten. Gebunden 4 Fr.

Stuttgart, Verlag von Ferd. Carl (Loewes Verlag).

- Nr. 163. *Beskow, Elsa*. Hänschen im Blaubeerenwald. Ein neues Bilderbuch. Mit Reimen von Karsten Brandt. 4°. 16 Blatt. Gebunden Fr. 3.10.

- Nr. 164. *Brandt, Karsten*. Jagderlebnisse (Gerstäcker-Erzählungen). 1 Bunt-, 8 Ton- und 22 Textbilder nach Originalen von Chr. Votteler. 8°. 155 Seiten. Gebunden 4 Fr.
- Nr. 165. *Brandt, Karsten*. Aus eigener Kraft. Lebensbilder hervorragender Männer. Mit 4 Farbendruck, 4 Tonbildern und 16 Porträts. 8°. 236 Seiten. Gebunden Fr. 5.35.
- Nr. 166. *Giese, Martha*. Maiblumen. Erzählungen für Mädchen. Mit 6 Buntbildern. 8°. 93 Seiten. Gebunden 4 Fr.
- Nr. 167. *Lohmeyer, Jul.* Deutsche Jugend. Neue, sorgfältige Auswahl. Mit 6 Bunt- und 80 Textbildern bewährter Künstler. 8°. 128 Seiten. Gebunden 6 Fr.
- Nr. 168. *Pletsch, Oskar*. Allerlei Schnick-Schnack. Mit 25 Originalzeichnungen. In Holzschnitt ausgeführt von Prof. Bürkner, nebst alten, lieben Reimen. Volksausgabe. Fol. 24 Blatt. Gebunden 2 Fr.
- Nr. 169. *Schmid, Chr. v.* Die Ostereier und sechs andere Erzählungen. Für die Jugend bearbeitet. Mit 4 Buntbildern, sowie 39 Textillustrationen. 8°. 231 Seiten. Gebunden 4 Fr.

Stuttgart, Verlag von Ernst Heinrich Moritz.

- Nr. 170—174. Bibliothek der Gesundheitspflege, Bd. 3, 6, 8, 9, 18. 8°.
3. *Grawitz, E.* Gesundheitspflege im täglichen Leben. 154 Seiten. Fr. 1.35.
6. *Neumayer, Hans.* Die Hygiene der Nase, des Rachens und des Kehlkopfes im gesunden und kranken Zustande. Mit 3 Tafeln. 160 Seiten. Gebunden Fr. 2.05.
8. *Schröter, Leopold.* Hygiene der Lunge im gesunden und kranken Zustande. Mit 17 Illustrationen. 120 Seiten. Gebunden Fr. 2.70.
9. *Forel, Aug.* Hygiene der Nerven und des Geistes im gesunden und kranken Zustande. Mit 16 Illustrationen. 282 Seiten. Gebunden 4 Fr.
18. *Rieder, Herm.* Körperpflege durch Wasseranwendung. Mit 28 Illustrationen. 201 Seiten. Gebunden Fr. 2.70.
- Nr. 175—176. Bibliothek der Naturkunde und Technik. Band 3 und 4. 8°. Gebunden à Fr. 1.35.
3. *Ahrens, Felix B.* Einführung in die praktische Chemie (unorgan. Teil). Mit 24 Illustrationen. 160 Seiten.
4. *Ahrens, Felix B.* Einführung in die praktische Chemie (organ. Teil). Mit 22 Illustrationen. 144 Seiten.

Stuttgart, Verlag von J. F. Steinkopf.

- Nr. 177—181. Deutsche Jugend- und Volksbibliothek. Band 191—195. 1903. kl. 8°. Je mit einem Titelbild. Gebunden à Fr. 1.20.
191. *Dorsch, Paul.* Elsässische Wanderfahrten. Wörther und andere Erinnerungen. 168 Seiten.
192. *Dorsch, Tony.* Bruder Johannes. Erzählung aus der Hohenstaufenzeit. 160 Seiten.
193. *Lange, Hrch.* Verschlungene Wege. Erzählung. 132 Seiten.
194. *Staurich, L.* Wie ein Bauernjunge ein Edelmann und General wurde. Aus dem Leben des Generals Henniges v. Treffenfeld. 152 Seiten.

195. *Wiessner, H.* Falsch gemünzt. Eine Geschichte aus der Seelsorge. 156 Seiten.

Wien, A. Hartlebens Verlag.

- Nr. 182. *Bechstein, Ludw.* Neues deutsches Märchenbuch. Volks-Ausgabe. 71. Aufl. Mit einem Titelbild und 60 Holzschnitten. 8°. 280 Seiten. Gebunden Fr. 1.60.
- Nr. 183. *Calistus, Franz.* Die Kunst des Schlittschuhlaufens. Eine systematische Anleitung zur gründlichen Erlernung des Eis-Kunstlaufens und zur Fortbildung für den vorgeschrittenen Schlittschuhläufer. 3. Aufl. Mit 140 Textillustrationen und einem Porträt. 8°. 160 Seiten. Geheftet Fr. 2.05.
- Nr. 184. *Pleyel, Jos. v.* Die Schulsammlung. Ihre Anlage, Ausgestaltung und Erhaltung. Mit 43 Abbildungen. 8°. 120 Seiten. Geheftet 4 Fr.
- Nr. 185. *Schweizer-Lerchenfeld, Frhr. Amand v.* Der Stein der Weisen. Unterhaltung und Belehrung aus allen Gebieten des Wissens für Haus und Familie. 31. Bd. Mit 337 Abbildungen. Fol. 432 Seiten. Gebunden Fr. 11.35.
- Nr. 186. *Verne, Jul.* Die Gebrüder Kip. (Bekannte und unbekannte Welten. Abenteuerliche Reisen. 81. u. 82. Bd.) 1903. Mit 61 Illustrationen. 8°. 224 Seiten. Gebunden Fr. 14.70.

Zürich, Verlag der Evangel. Gesellschaft.

- Nr. 187. *Mehmke, Bruno.* Christrosen. Erzählungen für unsere Jugend. Illustriert. Kl. 8°. Serie VII. Heft 38—43 à 15 Rp. Zusammen in einem Bändchen Fr. 1.35.
- Nr. 188. *Meisterhans, Anna.* Die Kinder der Wascherliese. Erzählungen aus dem Kinderleben. Illustrationen von Emil Frei. 8°. 34 Seiten. Gebunden 1 Fr.

Zürich, Verlag von Hofer & Co.

- Nr. 189. *Doyle, Conau A.* Die Wahrheit über den Krieg in Südafrika. Mit einer Karte des Kriegsschauplatzes. Übersetzt von R. Toggenburger. 2. Aufl. 1902. 8°. 188 Seiten. Geheftet.
- Nr. 190. *Götz, Margarete.* Arm und verwaist. 4°. 13 Blatt. Gebunden 4 Fr.
- Nr. 191. *Götz, Margarete.* Klein Edelweiss im Schweizerland! 7. Aufl. 4°. 12 Blatt. Gebunden 4 Fr.
- Nr. 192. *Petersen, J. A.* Jagdhunde. Skizzen mit Text und Rassezeichen. 1897. Fol. Lose Blätter in Mappe.
- Nr. 193—195. *Pupikofer, Oskar.* Stufengang für das Freihandzeichnen an schweiz. Volksschulen. I.—III. 4°. Lose Blätter in Umschlag.

Zürich, Musikalienhandlung von Gebr. Hug.

- Nr. 196. *Angerer, Gottfr.* Schweizer Schützenlied. Gedicht von E. Zahn. Für 1 oder 2 Singstimmen oder zweistimmigen Jugendchor mit Begleitung von Klavier oder Orchester. Op. 107.
- Nr. 197. *Angerer, Gottfr.* An Schwizerbueb. Gedicht von Ernst Zahn. Für 1 oder 2 Singstimmen oder zweistimmigen Jugendchor mit Begleitung von Klavier oder Orchester. Op. 113.
- Nr. 198. *Angerer, Gottfr.* Turnerlied. Gedicht von Leonh. Steiner. Für zweistimmigen Jugendchor mit Begleitung. Op. 121.
- Nr. 199. *Angerer, Gottfr.* Weihnachten. Gedicht von H. Matthiay. Zur Aufführung in Schule und

- Haus für Mezzo-Sopran, Alt und zweistimmigen Kinderchor mit Klavierbegleitung.
- Nr. 200. *Attenhofer, C.* Am 1. August. (Zur Bundesfeier.) Gedicht von J. Hardmeyer. Für zweistimmigen Kinderchor.
- Nr. 201. *Attenhofer, C.* 35 Kinderlieder für grosse und kleine Kinder. Komponirt für eine Singstimme mit Pianoforte. Op. 19 u. 33. Originalzeichnung von Oskar Pletsch.
- Nr. 202. *Attenhofer, C.* Für Schule und Haus. Mädchenlieder für zwei Singstimmen mit Begleitung des Pianoforte.
- Nr. 203. *Attenhofer, C.* Rütli-Fahrt. Dichtung von Leonh. Steiner. Für ein-, zwei- und dreistimmigen Kinder- oder weiblichen Chor und Mezzo-Sopransolo, mit verbindender Deklamation und Pianofortebegleitung. Op. 81.
- Nr. 204. *Attenhofer, C.* 44 schweiz. Volks- und Vaterlandslieder für Schule und Haus für zwei Stimmen mit ganz leichter Klavierbegleitung ad lib.
- Nr. 205. *Attenhofer, C.* Drei Weihnachtslieder. Gedichte von Rud. Dietz. Komponirt für eine Singstimme mit Pianofortebegleitung. Op. 105.
- Nr. 206—211. *Cursch-Bühren, F. Th.* Des Kindesleben Ernst und Scherz. 1—6. Sechs Kinderchöre zur Aufführung in Schule und Haus. Op. 152.
- Nr. 212. *Frey, Martin.* Fünf Kinderlieder aus „Fitzbutze“ von Paula und Richard Dehmel. Für eine Singstimme mit Pianofortebegleitung. Op. 15.
- Nr. 213. *Gachnang, K.* Heil dir, Helvetia! Ein Zyklus vaterländischer Gesänge mit verbindender Deklamation von patriotischen Gedichten zur Belegung festlicher Anlässe für Schule und Haus. 1901.
- Nr. 214—217. *Goepfert, K.* Die Jahreszeiten. 4 Kinderfestspiele mit verbindender Deklamation, Dichtung von Frida Schanz.
- Nr. 218—223. *Hallig, Karl.* Kinderfestspiele.
Das Christkindlein.
Schulfeier.
Das Volkslied.
Der Weihnachtsbaum.
Winter und Weihnacht.
Winterfeier.
- Nr. 224. *Krenger, J. Rud.* Alpenreise. Ein Zyklus von Gesängen mit verbindender Deklamation von Arnold Heymann. Für Knaben- und Mädchenstimmen mit Begleitung des Pianoforte zum Gebrauch in Schule und Haus.
- Nr. 225. *Nater, J.* Was der Jugend frommt. Sechs zweistimmige Lieder mit leichter Klavier- oder Harmoniumbegleitung.
- Nr. 226. *Pache, Joh.* Ein Maifest. Kinderfestspiel mit Deklamation von Hugo Pollak.
- Nr. 227. *Vogel, Moritz.* Deutsches Schulliederbuch. Sammlung von 200 ein-, zwei- und dreistimmigen Liedern und Gesängen zum Gebrauch beim Gesangunterricht in der Mittel- und Volksschule. 1898. 80. Gebunden.
- Nr. 228—231. *Vogel, Moritz.* Liederbuch für höhere Mädchenschulen. I.—III. Stufe. Mit Ergänzungsband. Eine Sammlung ein- und zweistimmiger Lieder und Gesänge geistlichen und weltlichen Inhalts. 1893/1903. 80. Gebunden.
- Nr. 232. *Weber, Gust.* Märchenlieder. Für zwei Kinderstimmen mit leichter Klavierbegleitung (auch einstimmig zu singen).
- Nr. 233. *Wermann, Oskar.* Kinderleben im Winter. Dichtung von M. Rossberg. Kinderfestspiele. Op. 115.
- Zürich, Verlag von Gebr. Künzli.**
- Nr. 234. *Moser, Hrch. u. Kollbrunner, Utr.* Jugendländ. Ein Buch für die junge Welt und ihre Freunde. Bd. III. Fol. 64 Seiten. Gebunden 6 Fr.
- Nr. 235. *Moser, Hrch.* Sternschnuppen. Für die Jugend und ihre Freunde. 4^o. 16 Seiten. Geheftet Fr. 1. 25.
- Zürich, Druckerei von Gebr. Leemann.**
- Nr. 236. *Kankeleit, A.* Fürs Leben. Zum Gebrauch in Oberklassen der Volksschule, in Fortbildungsschulen und zur Selbstbelehrung. Königsberg, 1903. Kl. 8^o. 144 Seiten. Gebunden 70 Rp.
- Zürich, Verlag von J. Meyer-Merhart.**
- Nr. 237. *Gachnang, K.* Illustrierter schweizerischer Jugendschatz. Ein Kinderbuch zur Unterhaltung und Belehrung. 2. Aufl. Mit 4 Farbendruckbildern nach Aquarellen von Willy Burger und zahlreichen Textillustrationen. 4^o. 240 Seiten. Gebunden Fr. 4. 50.
- Zürich, Verlag des Art. Institut Orell Füssli.**
- Nr. 238—241. Freundliche Stimmen an Kinderherzen. Heft 187/188, 7.—10. Altersjahr. 8^o. Kolorirt à 20, nicht kolorirt à 10 Cts. per Heft. Heft 197/198, 10.—14. Altersjahr. 8^o. Kolorirt à 20, nicht kolorirt à 10 Cts. per Heft.
- Nr. 242. *Muralt, Lilly v.* Paulas Lebenserfahrungen. Eine Erzählung für die reifere Jugend und ihre Freunde. 1904. 8^o. 235 Seiten. Gebunden Fr. 4. 50.
- Nr. 243. *Wyss, Maria.* Müllers Otto. — Velofieber. Zwei Erzählungen für die Jugend. 8^o. 111 Seiten. Gebunden Fr. 2. 70.
- Zürich, Buchdruckerei von Steiger & Tschopp.**
- Nr. 244. Illustrierte Lehrgänge für den Unterricht in Knabenhandarbeit. Bearbeitet vom kant. zürch. Verein für Knabenhandarbeit. 3. Aufl. 1900. 8^o. 90 Seiten. Geheftet Fr. 1. 50.
- Zürich, Sekretariat des Zürcher Tierschutzvereins.**
- Nr. 245. *Knodt, Emil.* Klagen der Tiere. Zur Beförderung des wahren Tierschutzes, der Jugend und dem Volke dargestellt. Kl. 8^o. 24 Seiten. Geheftet.
- Nr. 246. *Knodt, Emil.* Der Tiere Dank. Allen Freunden des Tierschutzes. Kl. 8^o. 32 Seiten. Geheftet.
- Nr. 247—250. Lesebüchlein des deutschen Lehrer-Tierschutzvereins und des Berliner Tierschutzvereins. 1.—4. Bdch. Kl. 8^o. Je za. 90 Seiten. Geheftet à 25 Rp.
- Nr. 251. *Sewell, A.* „Rabe“, Lebensgeschichte eines Pferdes. Zur Unterhaltung und Belehrung junger und älterer Pferdefreunde, vor allem der Pferdewärter, von ihm selbst erzählt. 8^o. 144 Seiten. Geheftet 30 Rp.
- Nr. 252. Tierschutzkalender, schweiz. auf das Jahr 1904. Kl. 8^o. Geheftet. 15 Rp.
- Nr. 253. Tierschutzkalender, Berliner auf das Jahr 1904. Kl. 8^o. Geheftet. 10 Rp.
- Nr. 254. Tierschutzkalender, deutscher auf das Jahr 1904. Kl. 8^o. Geheftet. 10 Rp.
- Nr. 255. Tierschutzkalender, Schlesischer auf das Jahr 1904. Kl. 8^o. Geheftet. 10 Rp.

Zürich, Buchhandlung C. Wettstein.

- Nr. 256. *Hoffmann-Rühle, Flora*. Die schönsten Märchen und Erzählungen von Nord und Süd. 8°. 237 Seiten mit 6 Farbdruckbildern von E. H. Walther. Gebunden Fr. 3.35.
- Nr. 257. *Möbius, Hermine*. Märchen. Für die Jugend ausgewählt und bearbeitet. Mit 6 Chromobildern von E. H. Walther. 8°. 234 Seiten. Gebunden Fr. 3.35.
- Nr. 258. *Rüdiger, M.* In der Dämmerstunde. Plaudereien. Illustriert von E. H. Walther. 8°. 239 Seiten. Gebunden 4 Fr.
- Nr. 259. *Sapper, Agnes*. Die Mutter unter ihren Kindern. Ein Büchlein für Mütter. 8°. 208 Seiten. Gebunden Fr. 3.20.
- Nr. 260. *Schottin, Luise*. Gefundene Perlen aus der Märchenwelt. Illustriert von R. Trache. 8°. 240 Seiten. Gebunden.
- Nr. 261—265. Universal-Bibliothek für die Jugend. Bd. 180/181, 184, 329/330, 349/350, 392/394. Kl. 8°.
- 180/181. *Schmid, Chr. v.* Ausgewählte Erzählungen I. Mit einem Abrisse seines Lebens von Dr. Gust. Plieninger. Mit 4 Abbil-

dungen von Ad. Wald. 126 Seiten. Gebunden Fr. 1.10.

184. *Schmid, Chr. v.* Ausgewählte Erzählungen III. Mit 2 Abbildungen von C. Kolb. 72 Seiten. Gebunden 80 Rp.
- 329/330. *Schubert, G. H. v.* Erzählungen. Zweite Sammlung. Ausgewählt und bearbeitet von B. Schlegel. Mit 4 Abbildungen von Fritz Bergen. 127 Seiten. Gebunden Fr. 1.10.
- 349/350. *Stein, A.* Reineke Fuchs. Nach W. v. Goethes Dichtung. Mit 4 Abbildungen von E. Limmer. 110 Seiten. Gebunden Fr. 1.10.
- 392/394. *Horn, W. D. v.* Das Büchlein vom Feldmarschall Blücher. — Ein Kongo-Neger. Zwei Geschichten, der Jugend und dem Volke erzählt. Bearbeitet von Gustav Gast. Mit 6 Abbildungen von Ad. Wald. 174 Seiten. Gebunden Fr. 1.35.

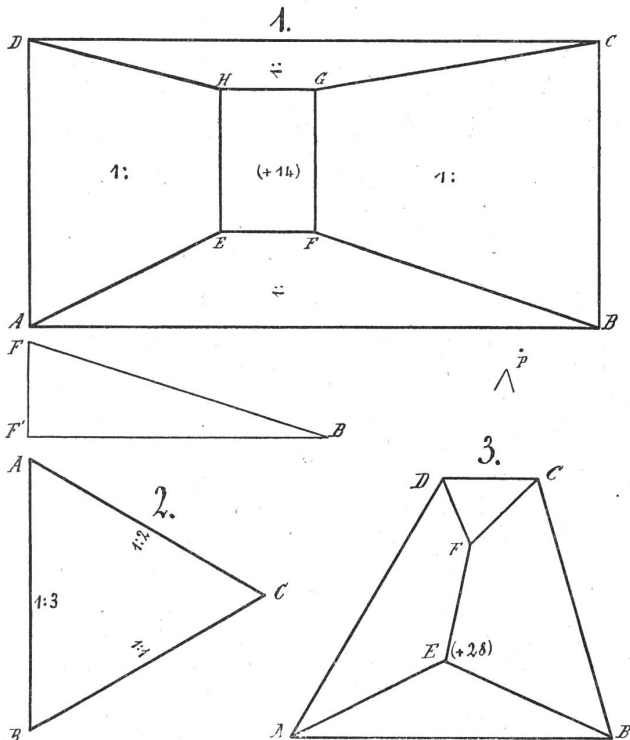
Zwickau, Verlag von Joh. Herrmann.

- Nr. 266. *Lenk, Margarete*. Treue Herzen. Zwei Erzählungen für die Jugend. 8°. 218 Seiten. Gebunden 3 Fr.

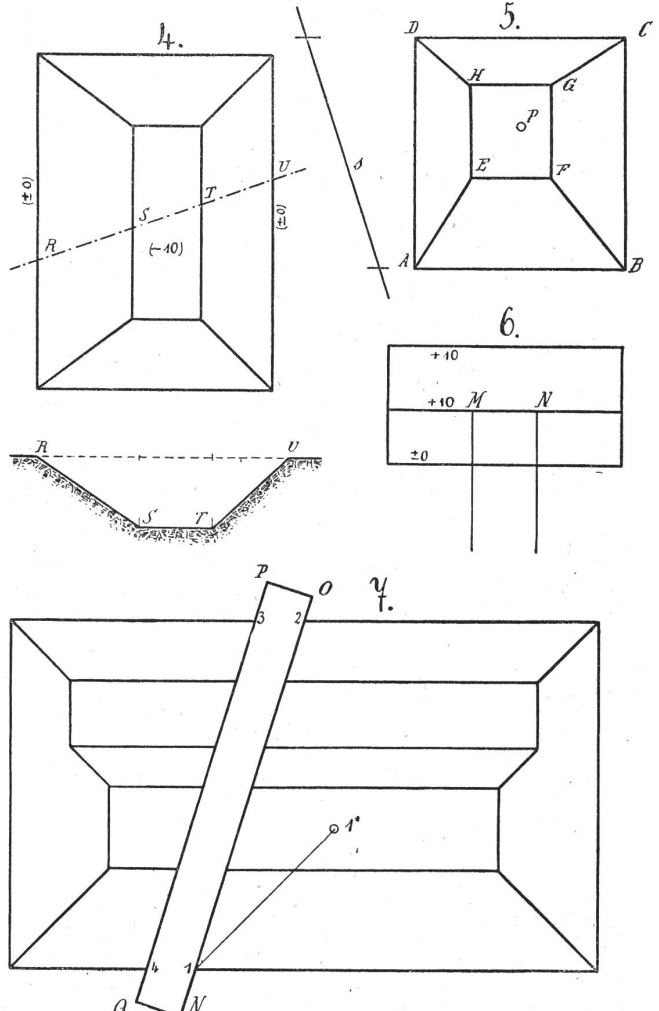
Über das gewerbliche Bildungswesen Österreichs.

Von Dr. Gust. Frauenfelder.
(Schluss.)

Hr. Steiner führt seine Leute durch die *kotirte Projektion* in die darstellende Geometrie ein. Die Objekte werden nur im Grundriss gezeichnet und die Höhen sind als Koten den Punkten beigesetzt. Folgende Aufgaben sollen den Leser über diese Darstellungsweise, wie auch über die Art, wie Hr. Steiner seine Leute arbeiten lässt, aufklären.



- Bestimmung der Kantenlängen und der Böschungsverhältnisse (Basis zur Höhe), Eintragen der Schichtenlinien (+10).
- Über *ABC* steht eine Pyramide mit gegebenen Böschungsverhältnissen. Wie gross ist die Kote der Spitze?



- Netzbestimmung; Genauigkeitsproben!
- Schnitt einer projizirenden Ebene.
- P* liege in der Ebene *EF GH* und *s* in der Basis des gezeichneten Körpers. Bestimmung des Schnittes *Ps*.

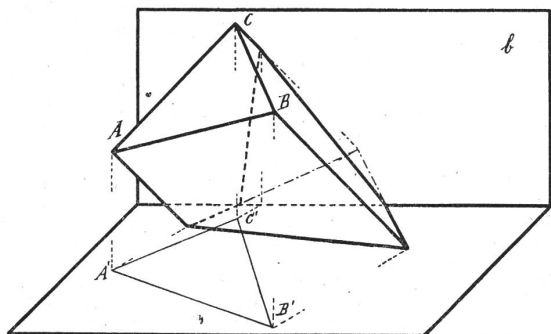
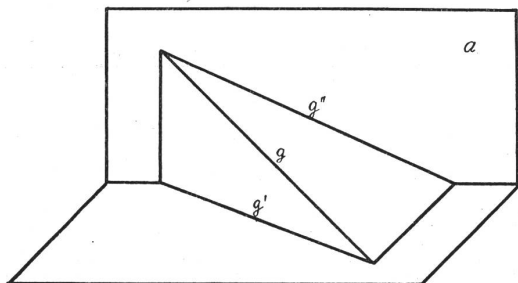
6. Von *MN* aus soll eine Rampe unter 1:3 mit natürlich geböschten Seitenwänden (1:1) angebracht werden.

7. Gegeben: Ein Erdaushub und ein im Bauhorizont gedachtes Rechteck *NO PQ* und der Schatten 1* von 1. Bestimmung des Schattens von *NO PQ*.

Weiteres findet der Leser in den *Studienblättern* von *J. Steiner*, die im Pestalozzianum aufliegen.

Eine grössere Zahl ausgesetzter Kartonmodelle zeigte, wie der Vortragende auch den Schülern zu helfen weiss, deren Vorstellungsvermögen noch wenig entwickelt ist.

Als letzter sprach Hr. Professor *Volderauer* an der Realschule Wien über Modelle, die er ausgestellt. Er verlangt, dass im Unterricht der deskriptiven Geometrie jeder Schüler ein selbstverfertigtes Modell in der Hand habe, das die zu lösende Aufgabe veranschaulicht. Um diese Forderung durchführbar zu machen, erhalten die Schüler die auf Halbkarton autographirten Netze. Sie schneiden die Flächenstücke aus und bauen das Modell samt den Projektionsebenen auf. Die ausgesetzten Modelle betrafen durchweg theoretische Probleme, wie Darstellung einer Strecke, Bestimmung der Neigungswinkel einer Geraden zu den Projektionsebenen (*a*), Drehung eines Dreiecks um eine Gerade einer Projektionsebene, Schnitt zweier Dreiecke, Schatten eines Dreiecks auf die Projektionsebenen (*b*), Schatten einer Geraden auf eine zweite usw. In dieser Weise



sollen auch die übrigen Kapitel der darstellenden Geometrie behandelt werden. Es unterscheidet sich das eben besprochene Modellieren von dem des Hrn. Wildt wesentlich darin, dass die Ebenen, auch die projizierenden, wirklich als Ebenen modellirt und nicht nur durch Stäbchen angedeutet werden.

b) Das Rechnen.

An der **Handwerkerschule Linz** lautet der diesbezügliche Abschnitt des Lehrplanes:

Gewerbliches Rechnen.

I. Kl. Wiederholung der Grundoperationen mit ganzen Zahlen und Dezimalen. Anwendung derselben auf einfache Beispiele aus der gewerblichen Praxis mit Berücksichtigung der metrischen Masse und Gewichte. Das abgekürzte Multiplizieren und Dividieren der Dezimalbrüche. Das Wichtigste über das Rechnen mit gemeinen Brüchen. Anwendung der Grundrechnungsarten zur Lösung gewerblicher Aufgaben mit Hilfe der welschen Praktik, der Schlussrechnung, der Teilregel, der Durchschnitts- und Mischungsrechnung. Das Wichtigste

über geometrische Verhältnisse und Proportionen. Anwendung der letzteren zu Prozent- und Zinsrechnungen. Der *Kettensatz*. 3 Stunden wöchentlich.

II. Kl. Positive und negative Zahlen. Begriff der zweiten und dritten Potenz. Quadrat- und Kubikwurzel. Berechnung des Einkaufspreises von Waren und Materialien auf Grund der Preisliste und der Faktura, mit angemessener Erklärung der diesbezüglichen Handelsgebräuche, Berechnung des Verkaufspreises gewerblicher Erzeugnisse unter Berücksichtigung des Betriebskapitals, der Materialkosten, der Regieauslagen usw. Besprechung der im Handel üblichen Zahlungsmittel. 2 Std.

III. Kl. Übungen in der Anwendung des in der II. Klasse durchgenommenen Lehrstoffes auf besondere Fälle aus der Praxis verschiedener Gewerbe. Preiskalkulationen. Verfassen von Voranschlägen und Offerten einfacher Art, unter Berücksichtigung der einschlägigen Gewerbe- und Handelsusancen. Berechnung der wichtigeren österreichischen Staatspapiere. Eskompte und Reduktion der Wechsel. Erläuterung des Zweckes der wichtigsten Spar- und Kreditinstitute und der Versicherungsanstalten. 2 Std.

Gewerbliche Buchführung.

II. Kl. Der kaufmännische Betrieb eines Gewerbes. Das Wichtigste aus der Wechsellehre mit Übungen in der Ausfertigung von Wechseln. Zweck und Einrichtung der für den Gewerbsmann wichtigeren Geschäftsbücher. Übungen im Verbuchen gewerblicher Geschäftsfälle nach einfacher Buchungsmethode auf Grund einer Geschäftserzählung, nebst Abschluss der Bücher und Aufstellung des Inventars. Die vorkommenden Noten, Rechnungen, Wechsel und Briefe etc. sind in einzelnen Fällen vollständig auszufertigen. Die Schüler werden bei Gelegenheit auf jene Bestimmungen des allgemeinen Handelsgesetzbuches aufmerksam gemacht, welche auch auf den Gewerbetreibenden als Kaufmann Anwendung finden. Check- und Giroverkehr. Postsparkasse, Valuta-Umrechnung. 2 Std.

Zunächst eine Bemerkung. Die „welsche Praktik“ ist ein bei uns nicht üblicher Ausdruck, den alle österreichischen Lehrpläne fürs Rechnen bringen. Wenn man im Schlussrechnen in Aufgaben mit mehrfach benannten Zahlen die Unterabteilungen als einfache Bruchteile der höhern Einheit darstellt, so rechnet man mit Hilfe der welschen Praktik. Z. B.

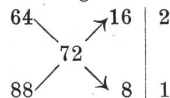
Was kosten 5 *hl* 60 *l*, den *hl* zu 52 K. gerechnet?

| | | | | | |
|-----|-------------|-----------|-----------|--------------------------------|--------------|
| Für | 5 <i>hl</i> | zahlt man | 5 × 52 K. | = | 260 K. |
| " | 50 <i>l</i> | = 1/2 " | " " " | 1/2 von 52 " | = 26 " |
| " | 10 " | = 1/10 " | " " " | 1/10 von 52 " | = 5 " 20 h. |
| | | | | | <hr/> |
| | | | | 5 <i>hl</i> 60 <i>l</i> kosten | 291 K. 20 h. |

(n. Klausur.)

Auch der *Kettensatz*, der leicht zum Auflösen nach der Schablone auf Kosten des zielbewussten Rechnens verleitet, erscheint noch in vielen österreichischen Lehrplänen.

Ich wohnte dem Rechnen in der ersten Kl. bei. Zunächst übten sich die Schüler im Addiren und damit im Gleichnamigmachen von Brüchen. Dann kam eine Mischungsrechnung: Wie muss man zwei Sorten Wein, den *hl* zu 64 beziehungsweise 88 Kr. mischen, damit man Wein, den *hl* zu 72 Kr. erhält? Die Schüler fanden, dass man von der ersten Sorte doppelt so viel nehmen müsse, als von der zweiten; dies wurde zur Übersicht folgenderart angeschrieben:



Hernach suchten die Schüler das kleinste gemeinschaftliche Vielfache gegebener Zahlen auf. Der Lehrer zeigte sich gewandt im Fragestellen, die jungen Leute antworteten in vollständigen Sätzen und rechneten mit anerkennenswerter Sicherheit. Noch möchte ich erwähnen, dass man hier nicht nach der bei uns üblichen Methode durch Dezimalbrüche dividirt, wornach zuerst der Divisor durch Erweitern des Quotienten zu einer ganzen Zahl gemacht wird. Man beginnt vielmehr ohne weiteres zu dividieren und ermittelt den Stellenwert der ersten Ziffer des Ergebnisses, indem man den Divisor über die zuerst dividirte Zahl schreibt und sich merkt,

über welcher Stelle des Dividenden die Einer des Divisors stehen. Z. B.

$$\begin{array}{r} 93,6 \\ 44,928 : 93,6 = 0,48 \\ 7488 \\ 0 \end{array}$$

Die Einer des Divisors stehen über den *Zehnteln* des Dividenden: das Ergebnis beginnt mit Zehnteln.

Die Schüler besitzen keine Aufgabensammlung, eingekleidete Beispiele werden ihnen diktirt. Das ist ein Mangel; durch das Diktiren wird mit der fürs Rechnen kärglich zugemessenen Zeit schlecht gehaushaltet. Dies muss sich um so mehr fühlbar machen, als der Lehrplan mit Stoff gar reichlich beladen ist. Verlangt er doch von der 1. Kl. mit 3 Stunden Rechenunterricht pro Woche so ziemlich dasselbe, was der neue zürcherische Lehrplan für die 1. und 2. Kl. Sekundarschule mit je 4 Stunden pro Woche zusammen vorschreibt. Und besitzen wirklich vierzehnjährige Leute das volle Verständnis für den 2. Kl. zugeordneten Lehrstoff? Ich meine, wo für Handwerkslehrlinge und Gehilfen durch gewerbliche Fortbildungsschulen und Meisterkurse so trefflich gesorgt ist, wie in Österreich, sollte man dem reifern Alter auch noch etwas überlassen. Die Absolventen der Handwerkerschule haben schon alles gehabt, wenn sie in die Lehre treten; die gewerbliche Fortbildungsschule, wo so ziemlich nach demselben Lehrplan unterrichtet wird, bringt für sie wenig Neues. Tatsächlich können sie nach Absolvierung der 2. Kl. ohne weiteres in den 2. Jahreskurs der gewerblichen Fortbildungsschule treten, wo nicht mehr viel gerechnet wird und doch bedürfen gewiss auch sie der fortgesetzten Übung.

An den **gewerblichen Fortbildungsschulen Wiens** hat der 1. Jahrgang pro Woche zwei Stunden Rechnen und eine Stunde Geometrie, je unter besonderem Lehrer. Im 2. Jahreskurs tritt an Stelle dieser Fächer Buchführung und Gewerbesetzkunde mit zwei Stunden. Im Rechnen verlangt der Lehrplan so ziemlich dasselbe, was für die 1. Kl. der Handwerkerschule Linz vorgeschrieben ist. Meist wird nach dem Lehrbuch von *Klauser* unterrichtet; es ist dies ein treffliches Handbuch für den Lehrer. Aufgabensammlungen für die Schüler gibt es nicht. Grösstenteils wird der Rechenunterricht von Bürgerschullehrern erteilt; von ihrem methodischen Geschick erhielt ich fast allorts einen recht günstigen Eindruck. So unterrichtete einer (an der Sechskrügelgasse) eine Klasse Buchbinder im Dreisatzrechnen; an Hand der Beispiele wurden die Ausdrücke proportional und umgekehrt proportional erklärt. Durch geschickte Fragen hielt er alle Schüler zur Beteiligung an der Auflösung an; kurz, deutlich und übersichtlich erfolgten die Aufzeichnungen an der Tafel und mit wachsamem Auge sorgte er, dass die Ausführungen im Heft von allen so ordentlich als möglich gemacht wurden. Auch andernorts erhielt ich dasselbe günstige Bild vom Unterricht. Dann kam ich auch in Klassen, wo der Lehrer mehr nur den zur Tafel gerufenen Schüler im Auge behielt, nur ihn fragte, nur seine Arbeit kontrollirte; meist schrieben dann die Schüler am Platze die Aufgabe gar nicht an, sondern begannen ohne weiteres zu rechnen, zu multiplizieren, zu dividieren usw.

Einige der fachlichen Fortbildungsschulen haben auch im 2. Jahr noch Rechnen und zwar *Kalkulation*. Man versteht hierunter einmal die Bestimmung des Einkaufspreises von Waren aus dem eigentlichen Kaufpreis und den Nebenauslagen, als Fracht, Zoll, Provision, Kosten der Verpackung etc., dann vor allem die Bestimmung der Herstellungskosten gewerblicher Erzeugnisse und die Aufstellung von Kostenvorschlägen, also grösstenteils das, was die Handwerkerschule Linz für die 2. Kl. vorschreibt. Die Kalkulation ist eine an unsern gewerblichen Fortbildungsschulen noch wenig gepflegte Disziplin; darum einige Erläuterungen: Stellt der Handwerker ein Objekt her, so kann er Material und Arbeitslohn, also die *Herstellungskosten* unmittelbar berechnen; nun hat er aber im Laufe des Jahres allerlei Auslagen: Mietzins, Verzinsung des Betriebskapitales, Heizung und Beleuchtung, Steuern, Verluste etc. Die Summe dieser *Unkosten* (Regieauslagen) kann der einsichtige Handwerker für ein abgelaufenes Jahr ermitteln.

Betragen sie 4000 Fr., während in genannter Zeit die Summe der Arbeitslöhne und der verarbeiteten Materialien 10,000 Fr. beträgt, so weiss er, dass zu den Herstellungskosten 40% zu schlagen sind, wenn er nicht zu Schaden kommen soll. Wenn also ein Meister für eine Reparatur 5 Fr. verlangt, während der sie ausführende Gehilfe nur 3 Fr. erhält und für Material nichts ausgegeben wurde, so beträgt der Gewinn des Meisters nicht 2 Fr., wie vielfach geglaubt wird. Die Kalkulation ist für den Gewerbetreibenden sehr wichtig; dass sie vielfach vernachlässigt wird, zeigen die oft bedenklichen Unterschiede von Konkurrenzangaben. Aber sie erfordert zu ihrer Ausführung Einsicht und Erfahrung. Diese fehlt aber dem Lehrling und so kann man an der gewerblichen Fortbildungsschule in der Kalkulation nicht weit gehen. Und an den Meisterkursen zeigt sich in Österreich wie bei uns, dass die Leute zuerst wieder rechnen lernen müssen, und so kommt man auch hier nicht über die Anfänge hinaus.

Ich wohnte dem Unterricht in der *Kalkulation an der Drechslerschule* bei. Es wurde angenommen, ein Drechsler beziehe 1000 Querziestöcke. Aus Ankaufspreis, Fracht, Zoll, Porti, Lohn für Verarbeitung der Stöcke und Angabe des Ausschusses berechneten die Schüler die Herstellungskosten des einzelnen Stockes. Hierzu die zu 30% angenommenen Unkosten gezählt, gaben den Selbstkostenpreis und unter der Voraussetzung, 20% zu gewinnen, wurde der Verkaufspreis berechnet.

Da die Kurse stets aus Schülern desselben Berufes gebildet sind, so interessirte mich auch, in welchem Masse der *Unterrichtsstoff* dem Berufe entnommen werde. An den gewerblichen Fortbildungsschulen, wo diese Zusammensetzung der Abteilungen neu ist, konnte ich hiervon nicht sehr viel sehen; um sich mit den Bedürfnissen eines Gewerbes vertraut zu machen, braucht es eben Zeit. An den fachlichen Fortbildungsschulen ist es teilweise besser. So wurde an der Schule der Gastwirte der Stoff durchwegs dem Wirtschaftsgewerbe entnommen. In meisterhafter Weise verstand es der Lehrer, sowohl im Kopf- als im schriftlichen Rechnen das Interesse der Schüler zu wecken und alle zum Denken anzuspornen. Es zeigten denn auch diese angehenden Kellner eine erfreuliche Gewandtheit im Rechnen. Gleiches gilt von der Drechslerschule. An der meist von Realschulprofessoren geleiteten Schlosserschule, die in ihrem Jahresbericht von besonderer Berücksichtigung des Berufes spricht, traf ich dies im Rechnen nicht bestätigt. Zwar versteht es der Lehrer, seine Erklärungen recht anschaulich zu gestalten und Leben in den mit sittlicher Belehrung verknüpften Unterricht zu bringen; aber weder in den ordentlich geführten Heften, noch im Unterricht selbst hätte ich etwas herausfinden können, das speziell dem Schlosser diene. Wenn man die Schüler schreiben lässt, das gewöhnliche Jahr hat 365 und das Schaltjahr 366 Tage, seit Christi Geburt sind 1903 Jahre verflossen, die Welt hat vor Christus schon 5220 Jahre bestanden, oder wenn man in Schluss- und Mischungsrechnungen über Wein, Mehl, Kaffee, Branntwein, Gold rechnet, so ist das kein fachlicher Unterricht, der Schlosserlehrling profitirt von ihm nicht mehr als der angehende Schuster. Auch an der Tischlerschule wird nicht eifrig nach Aufgaben aus dem Schreinerberufe gesucht. Das Hauptgewicht liegt hier auf der sorgfältigen Führung der Hefte. In ausgedehntem Masse werden Ausdrücke, wie Prozent, Agio, Diskonto, Tara etc. schriftlich definiert; so bleibt fürs Rechnen nicht viel Zeit mehr übrig. Dass aber gerechnet und viel gerechnet werde, ist doch die Hauptsache.

Weitgehende Berücksichtigung des Berufes konstatirte ich dagegen in der *Buchführung*, die im 2. Jahr mit dem gewerblichen Rechnen verbunden wird. Vielfach wird nach dem Lehrbuch von *Gruber*, die gewerbliche Buchführung und das wichtigste aus der Wechselkunde, unterrichtet. Die Schüler benötigen dann die hierzu gehörigen Übungshefte. Heft I mit Inventar, Kassabuch und Hauptbuch ist für den einmonatlichen Geschäftsgang in einem kleinern Geschäft eingerichtet; Heft II enthält überdies Journal, Bestellbuch, Fakturenbuch und Wechselverfallbuch und dient zur Verbuchung des Geschäftsganges eines grössern Gewerbebetriebes. An einigen Schulen wurde den Lehrlingen eine ihrem Berufe entnommene Geschäftserzählung diktirt, bei jedem Vorfall hatten sie dann zu

entscheiden, wie er später zu verbuchen sei. Die Schule der Gastwirte gibt ihren Leuten eine gedruckte Geschäftserzählung in die Hand, und an der Tischlerschule wird nach autographirtem Material gearbeitet. Klar und anregend werden hier die Belehrungen gegeben, sorgfältig und sauber erfolgen die Eintragungen. Im Anschluss an die Buchhaltung führen die Tischlerlehrlinge ein Korrespondenzheft; da füllen sie Formulare, wie Fakturen, Frachtbriefe, Lieferscheine, Postanweisungen etc. aus. Diese praktische Betätigung traf ich auch andernorts, so an der Drechslerschule und an der Handwerker-schule Linz.

Für *Geometrie* ist wöchentlich eine Stunde angesetzt. Nebst der Behandlung von Winkel, Dreieck und Kreis schreibt der Lehrplan Flächen- und Körperberechnungen vor. Für das letztere dient das schon genannte Lehrmittel von Klausser. Wo ich dem Geometrieunterrichte beiwohnte, wurde gerechnet. Eine Abteilung von Schusterlehrlingen übte sich im Wurzel-ausziehen nach der auch bei uns üblichen Methode. Während ein Schüler an der Tafel arbeitete, rechneten die andern am Platze. Meine Beobachtungen, wie auch die ordentlichen Figuren in den Heften zeigten mir, dass es der Lehrer trefflich verstand, alle zu fördern. Weniger gelang dies einem Lehrer an einer mit einer Realschule verbundenen Fortbildungsschule. Er unterrichtete einzig mit dem an der Tafel befindlichen Schüler. Wohl verstand er es, diesem im entwickelnden Unterrichtsverfahren die Aufgabe klarzulegen; allein alle übrigen 24 Schüler wurden vollständig ausser acht gelassen. Dessen schienen sie sich auch gewöhnt zu sein. Nur 7 hatten ihr Heft mitgebracht; einige zogen dann ein Taschenkalenderchen oder ein Papier hervor. Die bessern rechneten mit, andere schrieben irgend ein paar Zahlen oder zeichneten einen Schnörkel oder machten auch gar nichts.

Übrigens muss hervorgehoben werden, dass an den Wiener Schulen die Lehrlinge im Rechnen ein ganz respektables Können an den Tag legten, und an der gewerblichen Fortbildungsschule Linz war es überraschend, mit welcher Gewandtheit die grosse Mehrzahl der Schüler rechnete. In dieser Beziehung steht es bei vielen unserer Lehrlinge noch bös. Immer noch gibt es solche, die unsern Schulen fernbleiben, und neben solchen, die während der ganzen Lehrzeit den Unterricht an der gewerblichen Fortbildungsschule nach Programm geniessen, gibt es ihrer viele, die sie nur lückenhaft besuchen. Da kommen sie ein Semester ins Projektionszeichnen, das folgende Halbjahr besuchen sie den militärischen Vorunterricht, nachher erscheinen sie vielleicht im Fachzeichnen und wenn ihnen das entleidet ist, versuchen sie etwa noch Stenographie zu lernen; aber die wie das Zeichnen so wichtigen Fächer, Aufsatz und Rechnen, umgehen sie gern. Ein Druck zum Mitbesuch dieser Fächer wäre gewiss angezeigt. Wer nicht rechnen kann, dem nützt auch das technische Zeichnen nicht viel!

Wenn ich wiederhole, dass dem Lehrling der Unterricht nicht in zu vielen Fächern geboten werden sollte, so möchte ich damit sagen, dass im Lehrplan der gewerblichen Fortbildungsschule die Geometrie nicht als besonderes Fach angesetzt werden sollte. Die für den Lehrling notwendigen Konstruktionen sind im geometrischen Zeichnen zu besprechen und auszuführen, Flächen- und Körperberechnungen sind der Rechenstunde zuzuweisen; weiteres aus der Geometrie braucht er nicht. Sind demselben Lehrer die bürgerlichen Rechnungsarten, wie auch die geometrischen Berechnungen übertragen, so ist eine Verquickung beider Gebiete und damit eine intensivere Berücksichtigung des Berufes ermöglicht.

Und nun der *Unterrichtsbetrieb*. Da gilt es, alle Schüler zu möglichst ausgiebiger Betätigung anzuhalten. Nicht an der Wandtafel, in den Heften der Schüler soll am meisten gearbeitet werden. Ist ein Beispiel erklärt und gleichzeitig an der Tafel und in den Heften ausgeführt worden, so lasse man die Lehrlinge selbständig im Heft rechnen; dabei kann der Lehrer diesem oder jenem schwächeren Schüler beistehen. Man vergesse nicht, dass es eine der Hauptaufgaben der gewerblichen Fortbildungsschule ist, die nun gross gewordenen Schüler auch selbständig zu machen; das wird aber nicht erreicht, wenn der Lehrer sich müde spricht und die Schüler gähnen. Begreiflich soll das Heft nicht nur Ausrechnungen enthalten, nein, jede Aufgabe soll aus ihm herausgelesen werden können. Zu dem

Zwecke soll man die zu berechnenden Flächen und Gegenstände jeweilen von den Schülern bezeichnen lassen; überhaupt wird man, wo immer durch Zeichnung etwas zu verdeutlichen ist, dieses Mittel anwenden lassen. Das erspart auch viele Schreibereien. Diese lassen sich auf ein Minimum reduzieren, wenn man den Schülern zugleich eine Aufgabensammlung in die Hand gibt. Dann kann der geschickte eine zweite, dritte Aufgabe lösen, bis der unbehilfliche mit der ersten zu Ende ist.

Neue *Rechenmethoden* versuche man den Lehrlingen nicht mehr beizubringen; zu ihrer Einübung fehlt die Zeit. Schüler, die sich z. B. gewöhnt sind, bei der Division die Teilprodukte anzuschreiben, lasse man weiter so rechnen. Abgekürzte Multiplikation und Division würden mehr Verwirrung als Nutzen schaffen. Auch auf das Wurzelausziehen wird man nicht so tief eingehen können, dass solche, die es nicht schon früher in der Sekundarschule gelernt haben, dauernd und sicher darüber verfügen. In dieser Richtung wird also nur repetirt, was die Schüler früher schon lernten, aber bereits wieder vergessen haben, oder bald vergessen würden. Denn dem Vergessen fällt unerbittlich anheim, was nicht geübt wird. Was aber in Rechnen und Geometrie für den Lehrling neu ist, ist der dem Gewerbe entnommene Stoff, für den er nun Interesse und Verständnis besitzt und die auf grösstmögliche Selbständigkeit des Schülers hinzielende Unterrichtsmethode.

Zum Schluss noch einige Worte über den **Mathematikunterricht** an der *Werkmeisterschule in Wien X.* In der Algebra arbeiten die Schüler nach dem Übungsbuch von *Hari!*, das eine grössere Zahl praktischer Aufgaben aus dem Maschinen- und Baufach enthält. Auch im Geometrieunterricht dienen die Bedürfnisse der Praxis zur Wegleitung in der Stoffauswahl. Dabei wird zur Erkenntnis mathematischer Wahrheiten je nach Umständen der Beweis oder die Anschauung zu Hilfe gezogen. Die von den Schülern im Unterricht geführten Hefte weisen wenig Text auf, dagegen wird viel konstruirt und viel gerechnet. Auf exakte Ausführung und genaue Bezeichnung legt man grosses Gewicht, denn aus einer genau und vollständig bezeichneten Konstruktion kann der Weg des Konstruierens leicht herausgelesen werden, sobald man noch anschreibt, was gegeben und was gesucht wird. Dann können die zeitraubenden und langweiligen Beschreibungen der Konstruktion meist weggelassen werden. In der Stereometrie wird dem Kapitel der Körper- und Gewichtsberechnung nach den Lehrmitteln von *Kleyer* (Maier, Stuttgart) und *Schultz* (Bädeker, Essen) die meiste Zeit gewidmet. Man behandelt nicht nur rein geometrische Körper, sondern berechnet das Gewicht von Profileisen, von Gusstücken (Ankerplatten, Flanschenröhren) und von Maschinenteilen (Kurbeln, Kupplungen, Stopfbüchsen, Wellen).

Anzeigen.

1.

Vom 10. bis 31. Dez. dieses Jahres findet im *Pestalozzianum*, ähnlich wie in früheren Jahren, eine Weihnachtsausstellung von Jugendschriften statt. Da zahlreiche Verlagsfirmen unserer Bitte um Einsendung neuer Erscheinungen auf dem Gebiete der Jugendliteratur mit verdankenswerter Bereitwilligkeit entsprochen haben, wird die Ausstellung eine recht reichhaltige sein. Ein Verzeichnis der ausgestellten Werke folgt in der nächsten Nummer dieser Blätter.

2.

Das *Pestalozzianum* ist im Falle, eine grössere Anzahl ausgestopfter, einheimischer Vögel zu billigem Preise abzugeben. Wir machen Lehrer und Kustoden auf die günstige Gelegenheit, ihre Schulsammlungen zu bereichern, aufmerksam.

