

Zeitschrift: Pestalozzianum : Mitteilungen des Instituts zur Förderung des Schul- und Bildungswesens und der Pestalozziforschung

Herausgeber: Pestalozzianum

Band: 18 (1921)

Heft: 3-4

Heft

Nutzungsbedingungen

Die ETH-Bibliothek ist die Anbieterin der digitalisierten Zeitschriften. Sie besitzt keine Urheberrechte an den Zeitschriften und ist nicht verantwortlich für deren Inhalte. Die Rechte liegen in der Regel bei den Herausgebern beziehungsweise den externen Rechteinhabern. [Siehe Rechtliche Hinweise.](#)

Conditions d'utilisation

L'ETH Library est le fournisseur des revues numérisées. Elle ne détient aucun droit d'auteur sur les revues et n'est pas responsable de leur contenu. En règle générale, les droits sont détenus par les éditeurs ou les détenteurs de droits externes. [Voir Informations légales.](#)

Terms of use

The ETH Library is the provider of the digitised journals. It does not own any copyrights to the journals and is not responsible for their content. The rights usually lie with the publishers or the external rights holders. [See Legal notice.](#)

Download PDF: 02.02.2025

ETH-Bibliothek Zürich, E-Periodica, <https://www.e-periodica.ch>

PESTALOZZIANUM

Mitteilungen der Schweizerischen
Permanenten Schulausstellung und des Pestalozzistübchens in Zürich
Beilage zur Schweizer. Lehrerzeitung

Nr. 3/4

Neue Folge — 18. Jahrgang

März/April 1921

Inhalt: Lichtbogenöfen. — Neuerscheinungen. — Neue Bücher. — Zeitschriftenschau.

Lichtbogenöfen. *)

a. Indirekte Lichtbogenöfen. Ein Vertreter dieser Ofenart ist der Stassanoofen. Die Beheizung erfolgt nach Abb. 20. Der Lichtbogen springt frei zwischen den Elektroden oberhalb dem Bade über, so dass die Wärmeübertragung lediglich durch Strahlung auf das Bad erfolgt. In Abb. 21 ist ein indirekter Lichtbogenofen der Bonner Maschinenfabrik im Betrieb gezeigt. Die Wärmewirtschaftlichkeit dieser Öfen ist nicht besonders günstig, so dass sie heute nur für kleinere Einsätze in Betracht kommen.

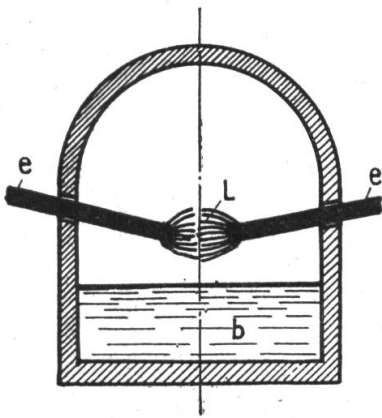


Abb. 20.

Schema des Stassanoofens.

e Elektroden. b Bad. L Lichtbogen.

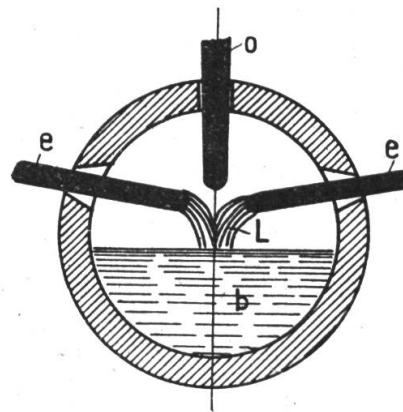


Abb. 22.

Schema des Rennerfeltofens.

e Seiten-Elektroden. o Ober-Elektrode.
L nach unten auf das Bad abgelenkter
Lichtbogen. b Bad.

Beim Rennerfeltofen, Abb. 22, wird unter Anordnung einer senkrechten Elektrode über dem Lichtbogen dieser auf das Bad herabgedrückt; die Wärmewirtschaftlichkeit des Ofens ist günstiger, da die Wärmeübertragung nicht mehr nur durch Strahlung, sondern auch durch Wärmeleitung infolge direkter Berührung des Lichtbogens mit dem Bade erfolgt. Abb. 23 zeigt eine vollständige Rennerfeltofenanlage für 0,6 Tonnen Einsatz bei 200 KV-Ampère Leistung. Der elektrische Teil ist zur Veranschaulichung vollständig freigelegt; im Betriebe ist derselbe natürlich vom Ofenraum abzuschliessen.

b. Direkte Lichtbogenöfen. Bei diesen Öfen springt der Lichtbogen zwischen den obern Elektroden und dem Bade über, so dass

*) Aus «Materiallehre für Lehrlinge, Arbeiter und Betriebsangestellte der Metallbranche, sowie für den Unterricht in Werk- und Gewerbeschulen». Der vorliegende Abschnitt ist von Dr. Ing. Dornhecker in Firma Eisen- und Stahlwerke Oehler verfasst. (Siehe Besprechung Seite 14.)

dieses in direkter Berührung mit dem Lichtbogen erwärmt wird; da die Wärmeübertragung sowohl durch Strahlung als auch durch Wärmeleitung erfolgt, ist die Wärmewirtschaftlichkeit derartiger Öfen gün-

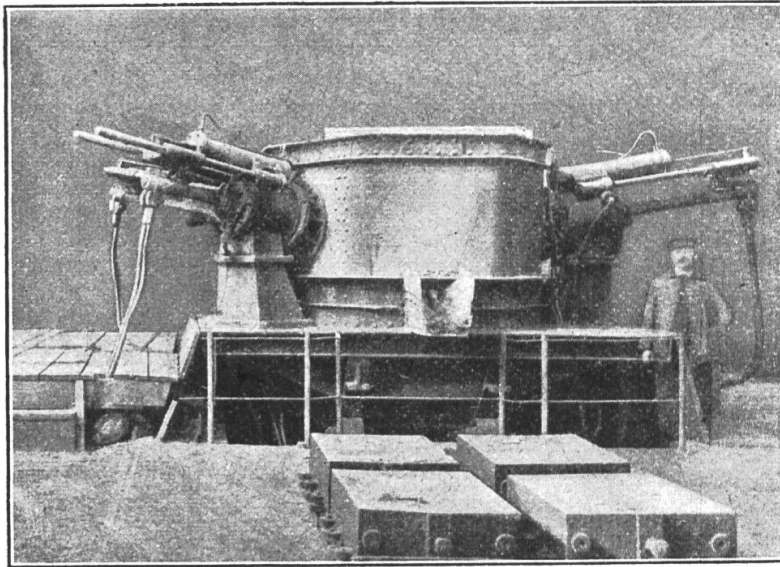


Abb. 21.

Indirekter Lichtbogenofen der Bonner Maschinenfabrik im Betrieb.
Einsatz zirka 3 Tonnen.

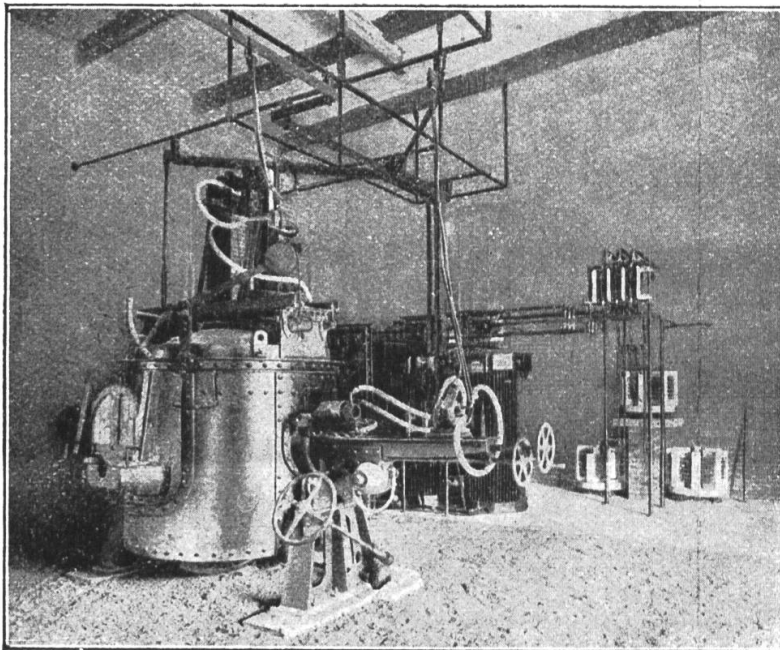


Abb. 23.

Rennerfeltfen-Anlage für 200 KV-Ampère bei 0,6 Tonnen Einsatz.
Man erkennt deutlich die Drosselspulen, Transformatoren und die sekundäre Schienenleitung.

stiger. Sie werden bis zu den grössten Einsätzen, in Amerika bis zu 50 Tonnen, gebaut.

Bei den direkten Lichtbogenöfen unterscheidet man Öfen mit senkrechtem Stromdurchtritt durch das Bad (Girodofen) Abb. 24, und Öfen

mit wagrechtem Stromdurchtritt durch das Bad (Héroultofen) Abb. 25. Bei den ersteren ist ein Teil der Elektroden über dem Bade angeordnet und ein Teil im Boden des Ofens unter dem Bade, so dass der Strom nach der Lichtbogenbildung das Bad in senkrechter Richtung durchfließt. Bei den Öfen mit wagrechtem Stromdurchtritt sind sämtliche Elektroden über dem Bade angeordnet, so dass der Strom von Elektrode zu Elektrode in wagrechter Richtung hindurchgeht. Dabei entsteht zwischen jeder Elektrode und dem Bad ein Lichtbogen.

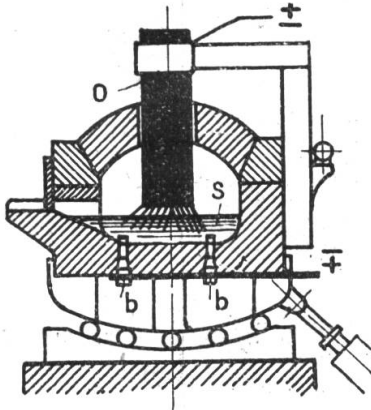


Abb. 24.

Schema des direkten Lichtbogenofens mit senkrechtem Stromdurchtritt durch das Bad (Girodofen).

o Ober-Elektrode. b Boden-Elektroden.
s Schmelze.

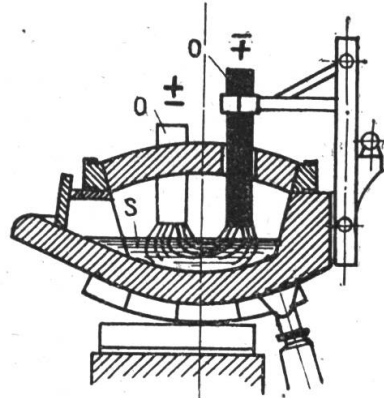


Abb. 25.

Schema des direkten Lichtbogenofens mit wagrechtem Stromdurchtritt durch das Bad (Héroultofen).

o Ober-Elektroden.
s Schmelze.

Induktionsöfen.

Schickt man durch einen dünnen Draht von vielen Windungen, der auf einen Eisenkern aufgewickelt ist, Strom von hoher Spannung und geringer Stromstärke, so tritt keine nennenswerte Erhitzung des Drahtes ein. Umgibt man diese Spule nun mit einem einzigen Draht von sehr grossem Querschnitt, und verbindet man die beiden Enden desselben miteinander, wodurch der Strom kurz geschlossen wird, so wird in dieser einzigen Windung ein Strom von geringer Spannung und von sehr hoher

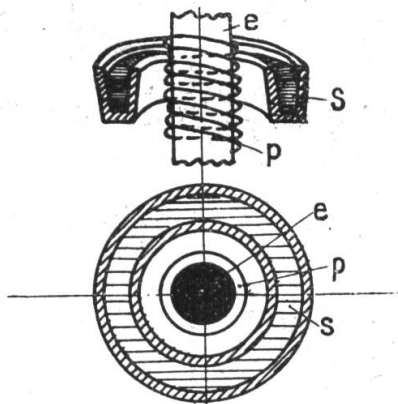


Abb. 26.

Schema des einfachen Induktionsofens (Kjellin) für einphasigen Wechselstrom.

e Eisenkern. p Primärwicklung.
s Schmelze (Sekundärwicklung).

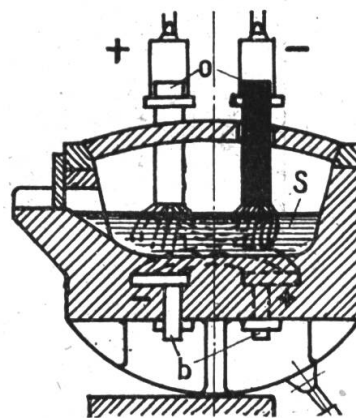


Abb. 30.

Schema des Nathusiusofens.

o Ober-Elektroden. b Boden-Elektroden.
s Schmelze.

Stärke erzeugt. Dem Kreisen des Stromes in dem Ring bietet sich ein derart hoher Widerstand, dass dieser in kurzer Zeit heiss und schliesslich eingeschmolzen wird. Diese Wirkung des elektrischen Stromes

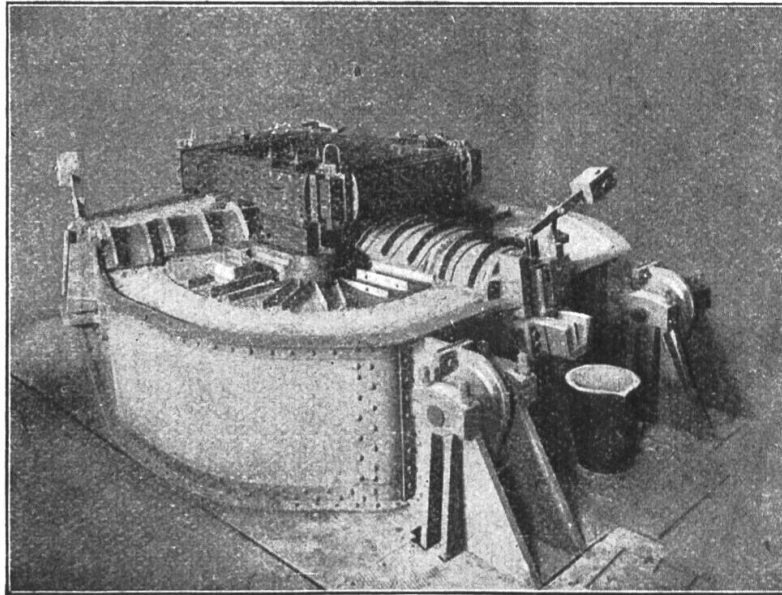


Abb. 28.

Grosser Dreiphasen-Induktionsofen, System Röchling-Rodenhauser mit 10—20 Tonnen Einsatz.

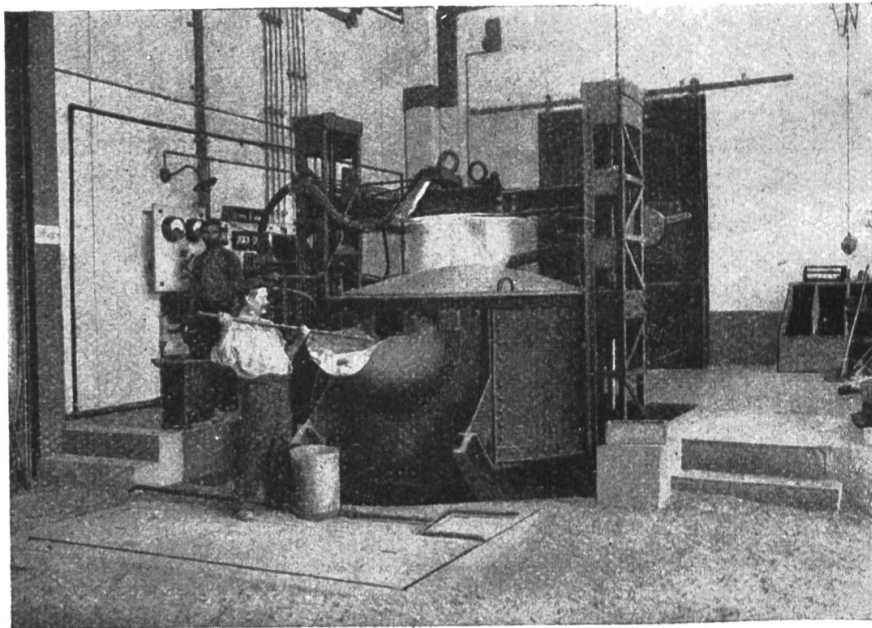


Abb. 29.

Giroföfen-Anlage der Eisen- und Stahlwerke Oehler & Co. Aktiengesellschaft in Aarau.

ist praktisch ausgenützt worden im Kjellinofen, Abb. 26, und im Röchling-Rodenhauser-Ofen, Abb. 27 und 28. Für die Schweiz kommen diese Öfen weniger in Betracht, da sie sich wirtschaftlich und praktisch nur für flüssigen Einsatz eignen.

In der schweizerischen Eisenindustrie stehen augenblicklich hauptsächlich Girod-, Héroult- und Nathusiusöfen im Betrieb.

Der Girodofen, Abb. 29, bei den Eisen- und Stahlwerken Oehler u. Co. Aktiengesellschaft in Aarau im Betrieb stehend, gehört zu den direkten Lichtbogenöfen mit senkrechtem Stromdurchtritt durch das Bad. Die Stromzufuhr erfolgt durch eine oder mehrere Decken-Elektroden gleichen Potentials, die Stromrückleitung durch besondere

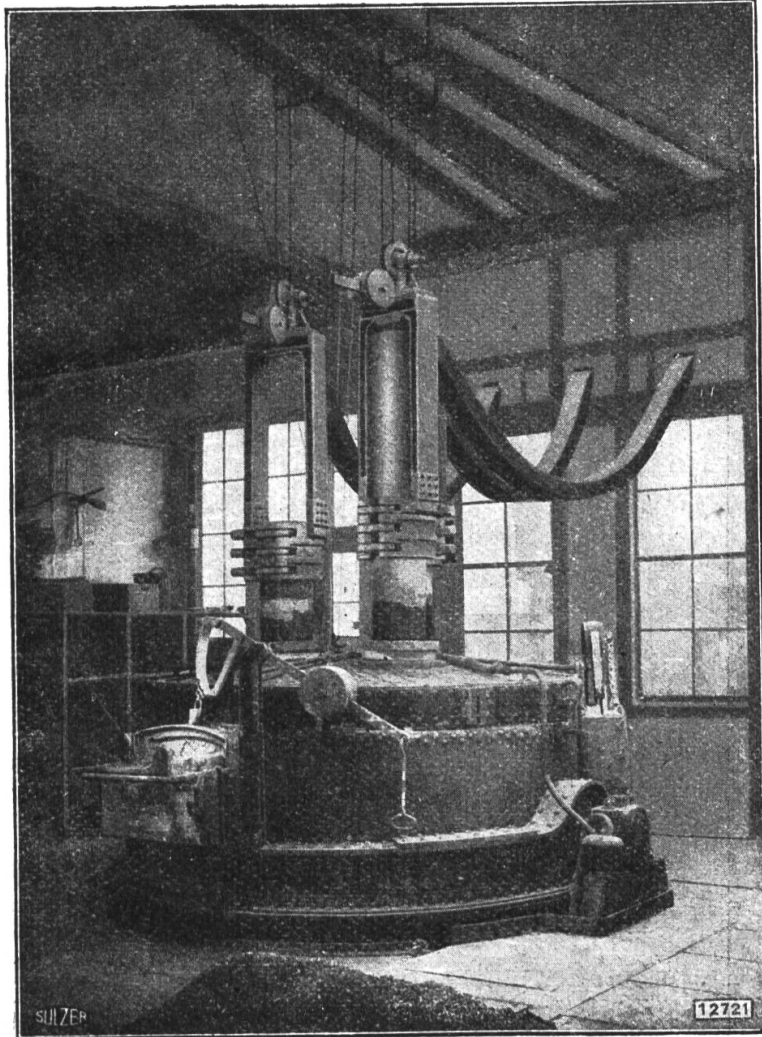


Abb. 31.

Elektroofen, System Nathusius, zur Graugussherstellung.
Im Betrieb bei Gebrüder Sulzer Aktiengesellschaft in Winterthur.

Boden-Elektroden ebenfalls gleichen Potentials. Der ganze Ofen ruht kippbar auf einer Wiege, so dass das flüssige Metall in der einfachsten Weise durch die Abgiesschnauze abgegossen werden kann.

Der Héroultofen (Schema, Abb. 25) ist bei den Eisen- und Stahlwerken vorm. Georg Fischer in Schaffhausen in Anwendung. Derselbe arbeitet nur mit Ober-Elektroden verschiedenen Potentials, so dass derselbe ein direkter Lichtbogenofen mit wagrechtem Stromdurchtritt ist. Der Strom tritt durch eine Ober-Elektrode ein, springt unter Bildung eines Lichtbogens zum Bade über, tritt wagrecht durch das Bad hindurch bis unter die stromabführende Elektrode, zu welcher er

unter Bildung eines Lichtbogens überspringt. Auch dieser Ofen wird in allen Fällen kippbar angeordnet.

Der *Nathusiofen*, Abb. 30 und 31, ist im Betrieb bei Gebrüder Sulzer A.-G. Winterthur, bei der A.-G. der von Mooschen Eisenwerke in Luzern und bei der Gesellschaft der L. von Rollschen Eisenwerke in Gerlafingen. Dieser Ofen hat Ober-Elektroden und Boden-Elektroden, die jedoch gegeneinander alle verschiedenes Potential haben. Die Folge ist, dass der Strom unter Vermittlung des Bades nach Bildung von Lichtbögen, sowohl zwischen den oberen Elektroden wie zwischen den Boden-Elektroden und auch zwischen Boden- und Ober-Elektroden fliesst. Bei dieser kombinierten Lichtbogenwiderstandsbeheizung wird das Bad nach allen Richtungen vom Strom durchflossen, wodurch eine möglichst gleichmässige Beheizung des Ofeninhaltes erfolgt. Die Anordnung der Boden-Elektroden ist derartig, dass dieselben mit einer Schicht des Ofenfutters überstampft sind. Das Ofenfutter besteht aus feuerfestem Material, welches erst in hoher Temperatur stromleitend wird, wobei eine starke Erhitzung des Bodens und damit auch der untern Badteile durch Widerstand eintritt. Der Ofen ist ebenfalls kippbar.

Andere Öfen kombinierter Systeme sind teils im Betriebe, teils noch im Versuchsstadium. Erwähnt sei an dieser Stelle, dass der Elektroofen neuerdings auch Verwendung zum Schmelzen leicht verdampfender Metalle und Legierungen findet, wie Bronze, Messing und sogar Zink. Auf diesem Gebiete scheint ein neuer Ofen von A.-G. Brown, Boveri u. Co. in Baden Erfolg zu haben, da demselben in Fachkreisen grosses Interesse entgegengebracht wird.

Neuerscheinungen.

E. Kuhn, E. Müller und M. Hottinger. *Materiallehre* für Lehrlinge, Arbeiter und Betriebsangestellte der Metallbranche, sowie für den Unterricht in Werk- und Gewerbeschulen. 284 Seiten, 90 Abbildungen. Winterthur 1921. Verlag von Huber u. Co., Frauenfeld. Preis geb. Fr. 7.50.

Wer an Gewerbe-, Sekundar-, Werk- oder technischen Mittelschulen Unterricht in Materiallehre zu erteilen hat, weiss, dass bis jetzt ein Lehrbuch fehlt, das die neuesten Gebiete der rasch vorwärts schreitenden Technik behandelt und dabei Einfachheit in der Darstellung mit Wissenschaftlichkeit verbindet. Das vorliegende, auf Anregung der Firma Gebrüder Sulzer A.-G. Winterthur entstandene Buch füllt diese Lücke aus. Es bietet des Wissenswerten ausserordentlich viel, ist fließend geschrieben und mit zahlreichen sorgfältig ausgewählten Abbildungen versehen. Man merkt ihm an, dass es von Lehrern, welche in der Materie zu unterrichten haben, und Praktikern, die auf Grund ihrer Tätigkeit in den einzelnen Gebieten zu Hause sind, zusammengestellt ist.

Nach einer kurzen allgemeinen Einleitung wird das Kapitel Eisen behandelt. Es umfasst das ganze Gebiet vom Roheisen bis zu dem in den modernen Elektroöfen hergestellten Elektrostahl. Besonders zu begrüssen ist der Abschnitt über die technologische und die in neuerer Zeit besonders in den Vordergrund getretene metallographische Prüfung des Eisens. Dann folgen die Besprechungen weiterer Metalle, wie

Kupfer, Aluminium etc. und der so wichtigen Metall-Legierungen; ferner Kapitel über Holz, Packungs- und Dichtungsmaterialien, Wärme- und Kälteschutzmittel und die ebenfalls in neuerer Zeit eine so grosse Rolle spielenden, in vielfachen Ausführungsformen auftretenden Isoliermittel der elektrotechnischen Branche. Hierauf sind besprochen die Schmier- und Rostschutzmittel, Terpentinöl und Kolophonium, die Materialien zur Schleifscheibenherstellung, die festen, flüssigen und gasförmigen Brennstoffe und schliesslich die Baumaterialien. Im Anhang sind eine Anzahl gut ausgewählter Tabellen über chemische Bezeichnungen, spezifische Wärme, Schmelz-, Gefrier- und Siedepunkte, spezifische Gewichte etc. beigegeben. Der obgenannte Preis ist für das Buch als sehr niedrig zu bezeichnen, so dass dessen Anschaffung in jeder Beziehung empfehlenswert ist.

Aus dem Pestalozzianum.

Besucher machen wir auf die folgenden Ausstellungen aufmerksam:

1. Zürcher Verein für Knabenhandarbeit: a) Kartonnage Arbeiten (Programm der städt. Schulen, Zürich; b) Hobelbankarbeiten.

2. Froebelstübchen: Zeichnungen aus städt. Kindergärten, Zürich.

3. Regenkarte der Schweiz von Dir. J. Maurer. Verlag Kümmerly u. Frey, Bern.

4. Flugzeugkompass.

5. Erziehungsspiele und andere Lehrmittel des Institutes J. J. Rousseau, Genf.

Mitteilungen an unsere Mitglieder. Jahresbeiträge können auf unser Postcheckkonto VIII 2860 einbezahlt werden. Bei Bestellungen bitten wir um genaue Adressenangabe.

Neue Bücher. — Bibliothek.

(Die Bücher bleiben einen Monat im Lesezimmer; nachher stehen sie zum Ausleihen bereit.)

Bilderbücher. *Andersen u. Müller-Knatz*, Däumelinchen. J B II 382. — *Birkenstock u. Vesper*, Das Buch vom lieben Weihnachtsmann. J B II 368. — *Brütting*, Wichtelmannshausen. J B II 379. — *Drucker u. Holst*, Was Fritz und Suse auf dem Jahrmarkt erlebten. J B II 368 a. Der lustige Jahrmarkt. J B II 369 b. — *Drucker u. Venzky*, Wir zwei Beide. J B II 372. So geht's auf unsere Weise, so ist es Kinderbrauch. J B II 375. — *Grimm u. Zeigner-Ebel*, Sneewittchen. J B II 384. — *Grossmann*, Handwerksleut' der Kinder Freud'. J B II 383. — *Grossmann u. Vesper*, Des Wiesenmännchens Brautfahrt. J B II 381. — *Haas*, Hanselima. J B II 396. — *Holst u. Kutzer*, Tandaradei. J B II 385. — *Holst u. Land*, Die Reise ins Schlaraffenland. J B II 380. — *Kaestner u. Musmann*, Auf des Weihnachtsmanns Spuren im Walde. J B II 397. — *Taucher u. Vensky*, Wir sind allein zu Haus. J B II 378.

Gewerbliche Abteilung. *Baur*, Landsknecht-Kunst. G C I 302. — *Dalcher*, Arbeitsvermittlung in der Schweiz. G V 306. — *Eisner*, Ges. Werke. G V 308. — *Floerke*, 10 Jahre mit Boecklin. 2. A. G C I 303 b. — *Genius*. G C III 198. — *Gesell, Silvio*, Freiland, die ehernen Forderung des Friedens. G V 287. — *Grautoff*, Formzertrümmerung und Formaufbau. G C I 299. — *Haendcke*, Stilarten. G C I 297. —

Jugendbildung und Volkswirtschaft. G V 310. — *Mayer*, Fr. Engels. G V 309. — *Merian*, Schöne alte Schweiz. G C I 301. — *Schiff*, Arbeiterschutz der Welt. G V 307. — *Schmid*, Arnold Böcklin. G C II 199. — *Schwindrazheim*, Deutsche Bauernkunst. G C I 298. — *Springer*, Kunstgeschichte. Bd. 5. G C I 192. — *Woltmann*, Holbein. G C I 300.

Zeitschriftenschau.

Die Schweiz, Zürich, Berichthaus. Nr. 2. Februar 1921. Altersweisheit (Hesse). Die Drei (Zahn). Das neueste Vierteljahrhundert deutschschweiz. Dichtung (Faesi). Aphorismen. 3 Gedichte von A. Vöglin. Zum Gedächtnis Adolf Freys (Bohnenblust). Das Fräulein von Vergi. Dramatische Rundschau. Mein Freund Wendelin. Fritz Osswald (Trog). Adolf Vögtlins Leben und Schaffen. Ein deutscher und ein welscher Erzieher im Kampfe um eine bessere Schule. † Eugène Burnand (Dr. Widmer). † Heinrich Morf (Bosshart). Schweizer-Bücher und Bücher von Schweizern. Politische Übersicht. Kunstbeilagen (Osswald). Photographien.

Pro Juventute. Graphische Werkstätten A. Trüb u. Co., Aarau. Nr. 1, 1921. Le côté scientifique de l'orientation professionnelle. Die «Freiwilligen» in Wald. Educazione estetica e suo valore psichico nell' educazione del fanciullo. L'apprentissage dans les établissements Sulzer frères S. A. Zu den Kinderheimen in der Schweiz. Umschau. Die Jugendfürsorge-Tagungen in Jena. Londoner Wohlfahrts-Zentren. Deuxième congrès international pour la protection de l'enfance. Rechtsprechung. Zeitschriften. Bibliographie. Fragen und Antworten. Mitteilungen.

Am häuslichen Herd. Zürich, Pestalozzigesellschaft. 5 u. 6. Narrenlogik. Der gottüberlegene Jakob (Anzengruber). Für die Zeit (Dehmel). Der Spielteufel (W. Widmann). Mis Wandere. Volkstümliche Redensarten und abergläubische Ansichten unseres Volkes. Zum 176. Geburtstag Heinrich Pestalozzis (Merksprüche). Berliner Republikaner. Allerlei Wissenswertes. Bücherschau. 6. Heft: Am Abend. Besinnung (Novelle). Still und sacht (Gedicht). Aus der Slowakei. Bundespräsident Edmund Schulthess. Der Mutter Leid (Gedicht). Volkstümliche Redensarten und abergläubische Ansichten unseres Volkes (Schluss). Zum Gedächtnis Richard Dehmels. Gedankenrösslein (Gedicht). Luft, Licht und Reinlichkeit — die drei Hauptgebote der Gesundheitspflege. Bücherschau.

Heimatschutz. Benteli A.-G., Bern-Bümpliz. Nr. 1, 15. Jahrgang. Jan./Febr. Starkstrom-Kabel und -Freileitung. Mitteilungen: Flugverkehr und elektrische Leitungen. Elektrische Leitungen in Baselland etc. Literatur: Ein nationales Album graphischer Kunst und ein Wettbewerb. Naturschutz etc. Vereinsnachrichten.

Naturwissenschaftliche Monatschrift. B. G. Teubner, Leipzig, Berlin. 1/2. Heft. 1921. Der Lehrfilm und die Schule. Neue Erfahrungen und Ergebnisse aus der Ernährungslehre: Die technische Nutzbarmachung des atmosphärischen Stickstoffes. Die Anwendung der Variationsstatistik in der Biologie. Über Küsten und ihre Formen. Fortbildungsveranstaltungen. Bücherbesprechungen. Zeitschriftenschau. Bücherschau.