

Objekttyp: **TableOfContent**

Zeitschrift: **Physiotherapie = Fisioterapia**

Band (Jahr): **32 (1996)**

Heft 5

PDF erstellt am: **21.07.2024**

Nutzungsbedingungen

Die ETH-Bibliothek ist Anbieterin der digitalisierten Zeitschriften. Sie besitzt keine Urheberrechte an den Inhalten der Zeitschriften. Die Rechte liegen in der Regel bei den Herausgebern.

Die auf der Plattform e-periodica veröffentlichten Dokumente stehen für nicht-kommerzielle Zwecke in Lehre und Forschung sowie für die private Nutzung frei zur Verfügung. Einzelne Dateien oder Ausdrucke aus diesem Angebot können zusammen mit diesen Nutzungsbedingungen und den korrekten Herkunftsbezeichnungen weitergegeben werden.

Das Veröffentlichen von Bildern in Print- und Online-Publikationen ist nur mit vorheriger Genehmigung der Rechteinhaber erlaubt. Die systematische Speicherung von Teilen des elektronischen Angebots auf anderen Servern bedarf ebenfalls des schriftlichen Einverständnisses der Rechteinhaber.

Haftungsausschluss

Alle Angaben erfolgen ohne Gewähr für Vollständigkeit oder Richtigkeit. Es wird keine Haftung übernommen für Schäden durch die Verwendung von Informationen aus diesem Online-Angebot oder durch das Fehlen von Informationen. Dies gilt auch für Inhalte Dritter, die über dieses Angebot zugänglich sind.

Ein Dienst der *ETH-Bibliothek*
ETH Zürich, Rämistrasse 101, 8092 Zürich, Schweiz, www.library.ethz.ch

<http://www.e-periodica.ch>

IMPRESSUM

7000 Exemplare, monatlich, 32. Jahrgang
7000 exemplaires mensuels, 32^e année
7000 esemplari, mensile, anno 32^o

Herausgeber
Editeur
Editore



Schweizerischer Physiotherapeutenverband SPV
Fédération Suisse des physiothérapeutes FSP
Federazione Svizzera dei fisioterapisti FSF
Oberstadt 11, 6204 Sempach-Stadt
Telefon 041 - 462 70 60, Telefax 041 - 462 70 61

Verlag und Redaktion

Edition et rédaction

Casa editrice e redazione

Redaktionsteam «Physiotherapie»:

Equipe de rédaction:

Team redazionale:

Oberstadt 11, 6204 Sempach-Stadt
Telefon 041 - 462 70 60, Telefax 041 - 462 70 61

Zeitungskommission:

Commission de la revue:

Commissione del giornale:

Käthi Stecher (Präsidentin)
Physiotherapieschule, Kantonsspital
8208 Schaffhausen

Claudine Beuret, Courtetelle
Margrith Pfoster, Luzern
Daniela Ravasini, Sorengo

Nachdruck / Reproduction / Riproduzione

Nachdruck nur mit schriftlicher Bewilligung der
Redaktion. Für unverlangt eingesandte Manuskripte
übernimmt die Redaktion keine Verantwortung.

Toute reproduction requiert l'autorisation écrite de la
rédaction. La rédaction décline toute responsabilité
pour les documents envoyés sans sa demande.

La riproduzione è ammessa solo dietro approvazione
scritta della redazione. La redazione non assume
alcuna responsabilità per i manoscritti inviati che
non sono stati richiesti.

Produktion

Production

Produzione

Maihof Druck, Maihofstrasse 76, 6002 Luzern
Telefon 041 - 429 52 52, Telefax 041 - 429 52 82

Abonnemente

Abonnements

Abbonamenti

SPV-Geschäftsstelle, Oberstadt 11
Postfach, 6204 Sempach-Stadt
Telefon 041 - 462 70 60, Telefax 041 - 462 70 61

Abonnementspreise:

Inland Fr. 84.- jährlich
Ausland Fr. 108.- jährlich

Prix de l'abonnement:

Suisse Fr. 84.- par année
Etranger Fr. 108.- par année

Prezzi dell'abbonamento:

Svizzera Fr. 84.- annui
Estero Fr. 108.- annui

Nr. 5, Mai 1996

Inserate

Annonces

Inserzioni

Inseratenverwaltung:

Gestion des annonces:

Gestione inserzioni:

Agence WSM, «Physiotherapie»
Postfach, 8052 Zürich
Telefon 01 - 302 84 30, Telefax 01 - 302 84 38

Inseratenschluss Stellenanzeiger

und «zu verkaufen/zu vermieten»:

Délai des annonces d'emploi et «à vendre/
à louer»:

Termine degli annunci di lavoro

e «vendesi/affittasi»:

am 10. des Erscheinungsmonats
le 10 du mois
il 10 del mese

Inseratenschluss Anzeigen, Kurse, Tagungen:

Délai des annonces, autres cours, congrès:

Termine degli annunci, altri corsi, congressi:

am 1. des Erscheinungsmonats
le 1 du mois
il 1 del mese

Insertionspreise

Prix des insertions publicitaires

Prezzi delle inserzioni

Seiten und Seitenteile:

Pages et fractions de pages:

Pagine e pagine parziale:

1/1	Fr. 1359.-	1/4	Fr. 452.-
1/2	Fr. 794.-	3/16	Fr. 358.-
3/8	Fr. 717.-	1/8	Fr. 264.-

Stellenanzeigen und

«zu verkaufen / zu vermieten»:

Offres d'emploi et rubrique

«à vendre / à louer»:

Annunci di lavoro e «vendesi/affittasi»:

1/1	Fr. 1293.-	3/16	Fr. 342.-
1/2	Fr. 757.-	1/8	Fr. 252.-
1/4	Fr. 429.-	1/16	Fr. 162.-

Wiederholungsrabatt:

Rabais pour insertions répétées:

Ribassi per le ripetizione inserzione:

3x 5%, 6x 10%, 12x 15%

Der Verband behält sich vor, nur Anzeigen zu
veröffentlichen, die inhaltlich der Zielsetzung
des Verbandes entsprechen.

La fédération se réserve le droit de refuser
tout article ou publicité ne correspondant pas
à l'éthique de la profession.

La federazione autorizza solo la pubblicazione
di inserzioni riguardanti la fisioterapia.

INHALT

SOMMAIRE

SOMMARIO

Editorial / Editorial / Editoriale

Vermehrte Zusammenarbeit in der Physiotherapie 3
Collaboration accrue dans la physiothérapie
Maggiore collaborazione nella fisioterapia

Praxis

Die konservative physiotherapeutische Behandlung
der Plexus-brachialis-Parese



In einer retrospektiven Studie mit
18 ehemaligen Patienten mit einer
geburtstraumatischen Plexus-bra-
chialis-Parese im Zentrum der Kin-
derheilkunde der Universitätsklinik
Frankfurt untersuchten wir die
Auswirkung von intensiver Physio-
therapie auf den Funktionszustand
des betroffenen Armes gegenüber
einer nicht therapierten Kontroll-
gruppe. Ein signifikanter Unter-
schied zwischen der Therapie- und
der Kontrollgruppe konnte nicht
gefunden werden. Insbesondere konnten die erwarteten Erfolge intensiver
Vojta-Therapie nicht demonstriert werden. Seite 29

Prothèses articulaires totales 5

Der Kopf, der schmerzt, ist nicht immer ein «Kopfschmerz» 20

Pressione intraarticolare negativa:
Significato biologico e funzionale 24

Die konservative physiotherapeutische Behandlung
der Plexus-brachialis-Parese 29

Rééducation du pied bot varus équin congénital
par la méthode des attelles de Bertrand 32

Die Notwendigkeit des neuen Führens in der Physiotherapie 38

Verband / Fédération / Federazione

Tarifwesen / Tarifs / Tariffe 40

Aktivitäten / Activités / Attività 44

Dialog / Dialogue / Dialogo 51

Kurznachrichten / Nouvelles / Notizie 58

Kurse / Tableau de cours / Corsi 62

Stellenanzeiger / Service d'emploi / Annunci di lavoro 76

BDF ●●●●

Beiersdorf
medical

4142 Münchenstein

Acrylastic®
Elastoplast®
Leukotape®
Tricoplast®

**Schmerzfrees Sitzen ist oft nur eine Frage der richtigen Körperhaltung.
...und die bessere Haltung eine Frage der richtigen Sitzgelegenheit.**

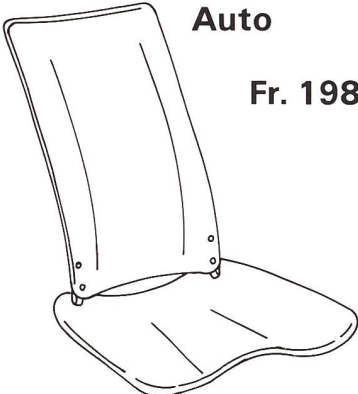
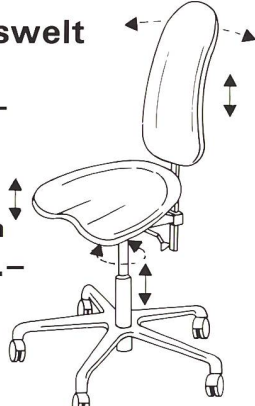
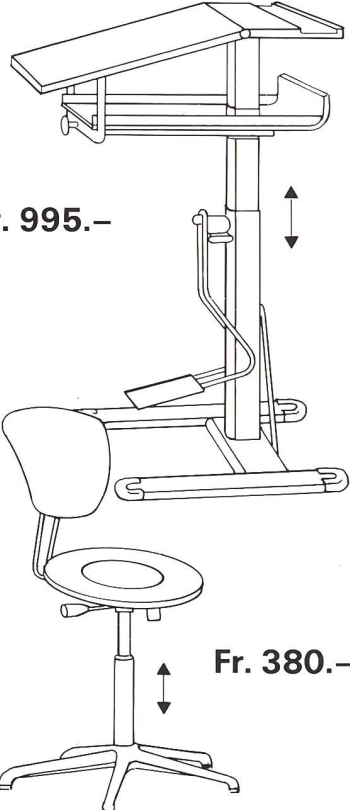
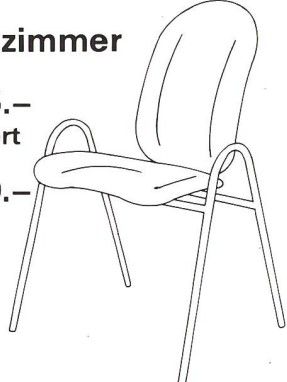
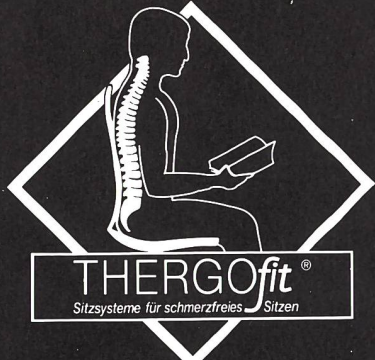
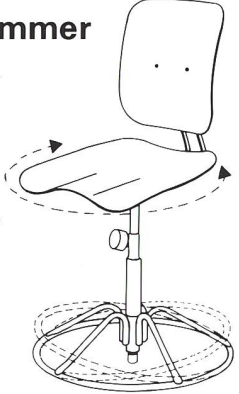
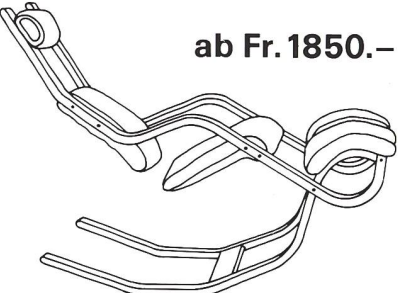
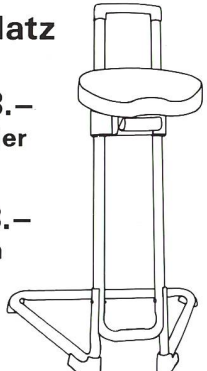
Für schmerzfrees Sitzen THERGOfit

- Verlangen Sie unsere Detail-Unterlagen mit Referenzliste.
- THERGOfit-Eigenprodukte 3 Wochen gratis zur Probe.
- Besuchen Sie unsere Ausstellung in Bad Ragaz.
- Wir führen das STOKKE-Sortiment, Massagestühle und viele weitere Hilfsmittel für Rückenpatienten.
- Spesenfreie franko-Haus-Lieferung.
- 2 Jahre Produkte-Garantie.

Higa, Chur

10.05. - 19.05.1996

Therapeuten erhalten Spezialpreise

<p>Auto</p> <p>Fr. 198.-</p>  <p>Die erfolgreiche Sitzmulde als Sitzhilfe auf alle bestehenden Sessel.</p>	<p>Arbeitswelt</p> <p>Fr. 695.-</p> <p>Höhenverstellbare Armlehnen + Fr. 145.-</p>  <p>Der Orthofit-Arbeitsstuhl mit der berühmten THERGOfit-Form, für eine bessere Körperhaltung.</p>	<p>Schule</p> <p>Fr. 995.-</p>  <p>Fr. 380.-</p> <p>IFB-THERGOfit-Sitz- und Stehmöbel für die verantwortungsbewusste Schule.</p>
<p>Wartezimmer</p> <p>Fr. 495.- gepolstert</p> <p>Fr. 320.- in Holz</p>  <p>Wartezimmer- und Saalbestuhlungen für eine entspannte, hintere Sitzhaltung.</p>	 <p>THERGOfit® Sitzsysteme für schmerzfrees Sitzen</p> <p>THERGOfit AG, Sarganserstrasse 35 CH-7310 Bad Ragaz, Tel. 081 302 38 38</p>	<p>Kinderzimmer</p> <p>Fr. 388.-</p>  <p>Der aktive und bewegliche Stuhl für die Jugend.</p>
<p>Wohnzimmer</p> <p>ab Fr. 1850.-</p>  <p>STOKKE-Wohnzimmerstuhl aus Norwegen, für körpergerechtes Entspannen am Feierabend.</p>	<p>Stehplatz</p> <p>Fr. 248.- weiss oder schwarz</p> <p>Fr. 298.- in Chrom</p>  <p>Stehhilfe für die Entlastung am Steh-Arbeitsplatz und nach Rückenoperationen.</p>	

7000 Exemplare, monatlich, 32. Jahrgang
7000 exemplaires mensuels, 32^e année
7000 esemplari, mensile, anno 32^o



Herausgeber:
Direction:
Editore:

Schweizerischer
Physiotherapeutenverband
Oberstadt 11, Postfach
6204 Sempach-Stadt
Telefon 041 - 462 70 60

Verlag und Redaktion:
Edition et rédaction:
Casa editrice e redazione:

Redaktionsteam

«Physiotherapie»:

Equipe de rédaction:

Team redazionale:

Oberstadt 11, 6204 Sempach-Stadt
Telefon 041 - 462 70 60
Fax 041 - 462 70 61

Zeitungsverantwortlicher:

Responsable de la revue:

Responsabile del giornale:

Hans Walker
Oberstadt 11, 6204 Sempach-Stadt
Telefon 041 - 462 70 60
Fax 041 - 462 70 61

Zeitungskommission:

Commission de la revue:

Commissione del giornale:

Käthi Stecher (Präsidentin)
Physiotherapieschule, Kantonsspital
8208 Schaffhausen

Claudine Beuret

Tuilerie 7, 2852 Courtetelle

Margrith Pfoster

Waldstätterstrasse 31, 6003 Luzern

Daniela Ravasini

Fanciulli-OTAF, 6924 Sorengo

Nachdruck nur mit schriftlicher Be-
willigung der Redaktion. Für unver-
langt eingesandte Manuskripte über-
nimmt die Redaktion keine Ver-
antwortung.

Toute reproduction requiert l'auto-
risation écrite de la rédaction. La
rédaction décline toute responsabi-
lité pour les documents envoyés
sans sa demande.

La riproduzione è ammessa solo die-
tro approvazione scritta della reda-
zione. La redazione non assume alcu-
na responsabilità per i manoscritti
inviati che non sono stati richiesti.

Produktion:
Production:
Produzione:

Neue Küng Druck und Verlag AG
Postfach, 6210 Sursee
Tel. 041 - 925 61 25
Fax 041 - 925 61 11

Abonnemente:
Abonnements:
Abbonamenti:

SPV-Geschäftsstelle, Oberstadt 11
Postfach, 6204 Sempach-Stadt
Telefon 041 - 462 70 60

Abonnementspreise:

Inland Fr. 84.- jährlich
Ausland Fr. 108.- jährlich

Prix de l'abonnement:

Suisse Fr. 84.- par année
Etranger Fr. 108.- par année

Prezzi dell'abbonamento:

Swizzera Fr. 84.- annui
Estero Fr. 108.- annui

Inserate/Annonces/Inserzioni:

Inseratenverwaltung:

Gestion des annonces:

Gestione inserzioni:

Agence WSM, «Physiotherapie»
Postfach, 8052 Zürich
Telefon 01 - 302 84 30
Fax 01 - 302 84 38

**Inseratenschluss/ Délai des
annonces/Termine degli annunci:**

Stellenanzeiger und

«zu verkaufen/zu vermieten»:

Annonces d'emploi et

«à vendre/à louer»:

Annunci di lavoro e

«vendesi/affittasi»:

am 10. des Erscheinungsmonats
le 10 du mois/il 10 del mese

Anzeigen/Annonces/Annunci:

am 1. des Erscheinungsmonats
le 1 du mois /il 1 del mese

Insertionspreise:

Prix des insertions publicitaires:

Prezzi delle inserzioni:

Seiten und Seitenteile:

1/1 Fr. 1333.- 1/4 Fr. 443.-

1/2 Fr. 779.- 3/16 Fr. 351.-

3/8 Fr. 703.- 1/8 Fr. 259.-

Stellenanzeigen und

«zu verkaufen / zu vermieten»

1/1 Fr. 1293.- 3/16 Fr. 342.-

1/2 Fr. 757.- 1/8 Fr. 252.-

1/4 Fr. 429.- 1/16 Fr. 162.-

Wiederholungsrabatt:

Rabais pour insertions répétées:

Ribassi per le ripetizioni

inserzione:

3 x 5%, 6 x 10%, 12 x 15%

Der Verband behält sich vor, nur An-
zeigen zu veröffentlichen, die inhalt-
lich der Zielsetzung des Verbandes
entsprechen.

La fédération se réserve le droit
de refuser tout article ou publicité
ne correspondant pas à l'éthique
de la profession.

La federazione autorizza solo la
pubblicazione di inserzioni riguar-
danti la fisioterapia.

INHALT / SOMMAIRE / SOMMARIO



Beim Guillain-Barré-Syndrom handelt es sich um eine Erkrankung des peripheren Nervensystems mit einer im allgemeinen guten Prognose. Die Chancen auf eine vollständige Erholung sind um so grösser, je schneller die Remission nach dem Höhepunkt der Lähmung erfolgt. In der akuten Phase zielt die Therapie auf die Vermeidung sekundärer Schäden wie Kontrakturen, Thromboembolien und Druckschäden der Haut. Dazu ist eine intensive, aufgabenorientierte Therapie notwendig.

Seite 12

Editorial

3

Praxis

Selbstwahrnehmung und Selbstregulierung in der Physio- und Bewegungstherapie	4
Rehabilitation beim Guillain-Barré-Syndrom	12
Le relazioni catene muscolari-viscere	18
Les chaînes musculaires	22
Entwicklung von Frühgeborenen	30
Analyse de la cinématique de l'évolution du contrôle postural chez l'enfant	36

Verband / Fédération / Federazione

Bildungswesen	40
Tarifwesen / Tarifs / Tariffe	41
Dienstleistungen / Services / Servizi	50
Dialog / Dialogue / Dialogo	51
Eine Betroffenenorganisation stellt sich vor	54

Kurznachrichten

56

Kurse / Tableau de cours / Corsi

61

Stellenanzeiger / Service d'emploi / Annunci di lavoro

73