

# La Ventilation à Percussions Intrapulmonaires (VPI)

Autor(en): **Hauptmann, John**

Objektyp: **Article**

Zeitschrift: **Physiotherapie = Fisioterapia**

Band (Jahr): **33 (1997)**

Heft 4

PDF erstellt am: **21.07.2024**

Persistenter Link: <https://doi.org/10.5169/seals-929209>

## **Nutzungsbedingungen**

Die ETH-Bibliothek ist Anbieterin der digitalisierten Zeitschriften. Sie besitzt keine Urheberrechte an den Inhalten der Zeitschriften. Die Rechte liegen in der Regel bei den Herausgebern.

Die auf der Plattform e-periodica veröffentlichten Dokumente stehen für nicht-kommerzielle Zwecke in Lehre und Forschung sowie für die private Nutzung frei zur Verfügung. Einzelne Dateien oder Ausdrucke aus diesem Angebot können zusammen mit diesen Nutzungsbedingungen und den korrekten Herkunftsbezeichnungen weitergegeben werden.

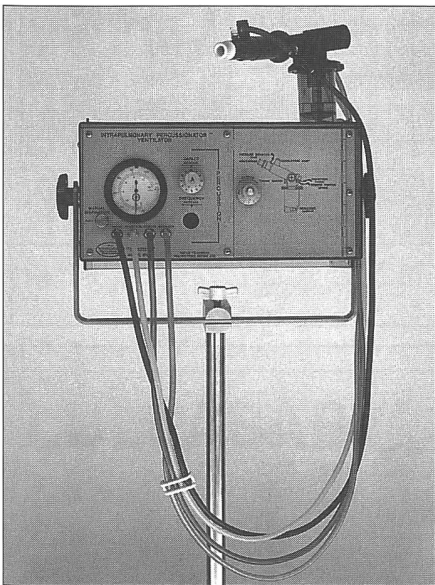
Das Veröffentlichen von Bildern in Print- und Online-Publikationen ist nur mit vorheriger Genehmigung der Rechteinhaber erlaubt. Die systematische Speicherung von Teilen des elektronischen Angebots auf anderen Servern bedarf ebenfalls des schriftlichen Einverständnisses der Rechteinhaber.

## **Haftungsausschluss**

Alle Angaben erfolgen ohne Gewähr für Vollständigkeit oder Richtigkeit. Es wird keine Haftung übernommen für Schäden durch die Verwendung von Informationen aus diesem Online-Angebot oder durch das Fehlen von Informationen. Dies gilt auch für Inhalte Dritter, die über dieses Angebot zugänglich sind.

# La Ventilation à Percussions Intrapulmonaires (VPI)

John Hauptmann, Physiothérapeute-chef, Hôpital de Zone d'Aigle, 1860 Aigle



L'appareil de traitement relié au circuit respiratoire

## INTRODUCTION

Bien que Forrest M. Bird ait longtemps travaillé comme ingénieur aéronauticien, il est surtout connu pour ses travaux en matière d'assistance respiratoire.

Ainsi, depuis la fin des années 40, il a conçu et développé différentes idées dont les plus connues sont probablement l'IPPB (Intermittent Positive Pressure Breathing) et l'IMV (Intermittent Mandatory Ventilation).

Au début des années 80, conscient des limites des respirateurs de l'époque et déplorant les risques de barotraumatisme (5) et de surcharge cardiaque liés à l'utilisation de pressions moyennes élevées (ARDS, pneumopathies, ...) Bird s'intéresse à la ventilation à hautes fréquences.

L'avantage théorique de ce mode ventilatoire est de permettre une oxygénation correcte du patient tout en lui administrant des pressions inspiratoires de pointe moins élevées que dans les techniques ventilatoires classiquement utilisées (respirateurs à volume contrôlé). Toutefois, en raison du phénomène d'AUTO-PEEP (élévation incontrôlable de la PEEP induite par le respirateur à hautes fréquences) et des difficultés rencontrées par l'élimination du CO<sub>2</sub>, la ventilation à hautes fréquences (pure) restera très limitée dans ses applications (4, 7, 8, 16).

Les travaux de Bird déboucheront quant à eux sur deux nouveaux concepts: La «Volumetric Diffusive Respiration» (VDR) et l'«Intrapulmonary Percussive Ventilation» (IPV) ou Ventilation à Percussions Intrapulmonaires (VPI).

Très schématiquement, l'intérêt majeur de la Volumetric Diffusive Respiration est de permettre une ventilation correcte du patient en détresse respiratoire sans avoir recours à l'augmentation des volumes courants, synonyme d'augmentation des pressions moyennes intrapulmonaires, elles-mêmes responsables du barotraumatisme (3, 4, 6, 9, 13).

### Buts visés par la VDR:

- Grâce à la haute fréquence (entre 500 et 1200 cycles par minute), permettre une oxygénation correcte du patient (sans augmentation majeure du volume courant).
- Assurer l'élimination du CO<sub>2</sub> par l'utilisation des volumes courants classiques sur lesquels sont surimposés les hautes fréquences.
- Favoriser le recrutement du territoire pulmonaire par le maintien d'une PEEP (oscillante) ainsi que par l'effet de «marteau pneumatique» engendré par la percussion (flux d'air dynamique).

Les respirateurs de ce type (VDR) sont conçus pour la ventilation des patients sédatisés ou en période de réveil. Leur utilisation est donc réservée aux soins intensifs.

De ses recherches sur la VDR, Bird débouchera sur la VPI intéressant le traitement du poumon chez le patient respirant spontanément. Bien que nous ayons très succinctement abordé la VDR, le but de ce travail est de décrire le concept VPI qui nous semble intéresser le plus grand nombre d'entre nous, à savoir les physiothérapeutes prenant en charge le patient après (ou avant) la période de ventilation artificielle.

Bien qu'étant une approche unique et méritant à ce sens toute notre attention, la VPI reste mal connue en physiothérapie. En attente d'homologation par la Food and Drugs Administration (USA, Septembre 1992), elle a, jusqu'à très récemment, connu une utilisation relativement confidentielle.

## DÉFINITION DE LA VPI

La ventilation à percussions intrapulmonaires est un traitement physique administré aux poumons par l'intermédiaire d'un système pneumatique. Elle a pour but la mobilisation des sécrétions et le traitement des atelectasies dans les pathologies pulmonaires obstructives et/ou restrictives. Combinée à la D / CPAP (Demand CPAP), elle est utilisée comme support ventilatoire.

Le patient respire au travers d'un embout buccal, d'un masque facial, d'une trachéotomie ou d'un tube endotrachéal qui, appliqué sur le circuit respiratoire de l'appareil, délivre aux voies aériennes de petits volumes (volumes sous-courants) d'air dont la fréquence (entre 80 et 400 cycles par minute) et l'intensité sont pré-réglés par l'utilisateur (fig. 1).

Pendant la percussion, une pression moyenne est maintenue dans les voies respiratoires qui sont progressivement dilatées lors de l'apport de chaque nouveau volume.

Quand il en est capable, le patient contrôle les percussions par l'intermédiaire d'un bouton-poussoir placé en regard de son pouce. Ainsi, s'il souhaite expirer complètement, tousser ou expectorer, la percussion peut être interrompue.

Globalement, on peut considérer que la VPI consiste à dispenser simultanément, une pression positive (inspiratoire et/ou expiratoire), un aérosol ainsi qu'une percussion intrapulmonaire destinée à mobiliser les sécrétions et/ou à recruter du territoire pulmonaire.



Le circuit respiratoire: le phasitron accouplé au générateur d'aérosol.

## LE CIRCUIT RESPIRATOIRE

Celui-ci est composé d'un générateur d'aérosol ainsi que d'un venturi mobile appelé Phasitron.

### 1) Le générateur d'aérosol:

Un générateur spécifiquement conçu pour les exigences de la VPI (grands débits) permet de délivrer un aérosol pendant la percussion des voies respiratoires. La taille des particules nébulisées est garantie par la constance du flux d'air pénétrant dans le générateur.

### 2) Le phasitron:

Afin d'obtenir un effet de percussion efficace dans la périphérie pulmonaire, le circuit respiratoire doit permettre la mobilisation de gros volumes sous-courants à haute fréquence sans engendrer une augmentation incontrôlable de la capacité résiduelle fonctionnelle ainsi que de l'AUTO-PEEP (4).

Tout l'intérêt de la VPI réside dans l'aptitude du phasitron à insuffler de gros volumes sous-courants à fréquence élevée tout en conservant une PEEP stable. Ceci est rendu possible grâce à la conception originale du phasitron.

Son principe de fonctionnement est le suivant: Lorsqu'on analyse le tracé de la VPI, on constate que ce mode ventilatoire est en réalité constitué d'une succession de petites phases inspiratoires et expiratoires (i/e) superposées à la respiration spontanée du patient (I/E) (fig. 2).

Lors de la phase inspiratoire (i), le phasitron reçoit un jet d'air qui pousse le venturi mobile vers l'avant et place le circuit en position fermée (fig. 3).

Dans cette position, pour chaque molécule d'air reçue du respirateur, le phasitron aspire, au travers de son venturi, 5 molécules d'air ambiant

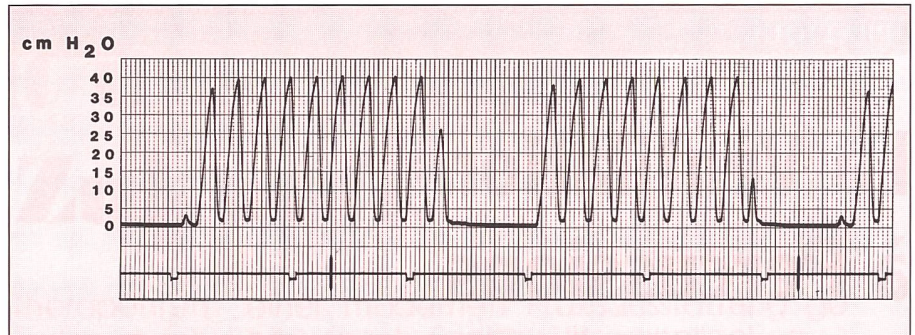


Fig. 1: Ventilation à Percussions Intrapulmonaires (VPI).

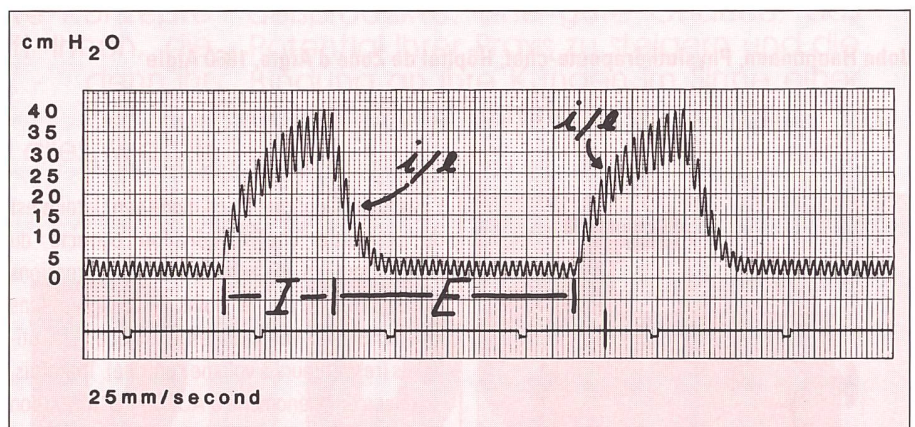


Fig. 2: Petits i/e et grands I/E (VDR).

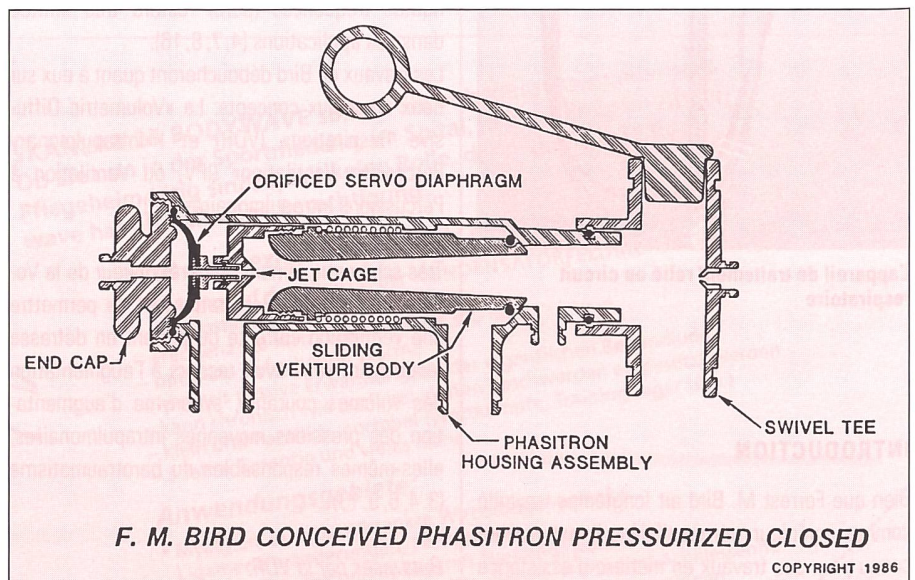
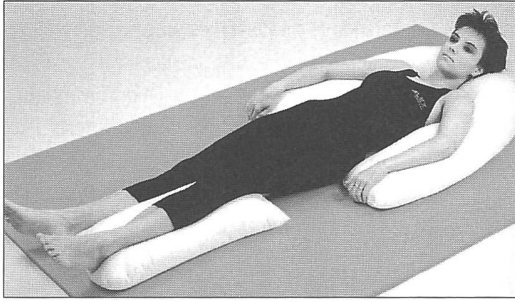


Fig. 3: Phasitron en position fermée.

enrichies de la substance aérosolisée. Le petit volume à haute pression injecté à l'entrée du circuit s'est transformé en gros volume (rapport de 1 à 6) à basse pression (volume sous-courant inspiratoire) (fig. 4).

Lors de la phase expiratoire (e), (absence d'injection), le venturi mobile repoussé par son ressort, recule instantanément, place le circuit en posi-

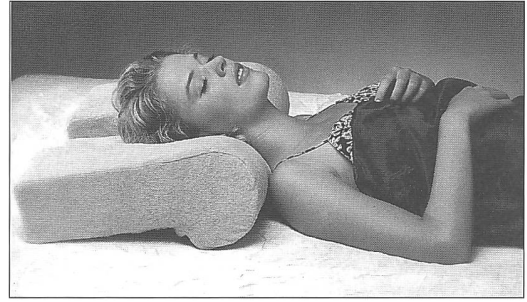
tion ouverte (fig. 5) et permet la sortie rapide dans le milieu ambiant d'air en provenance du poumon (forces de rétraction élastique du poumon). Etant donné le diamètre de la porte expiratoire et son faible espace mort (8 cm entre la bouche du patient et la sortie d'air), le volume d'air expiré (volume sous-courant expiratoire) subit un minimum de résistance mécanique.



**CORPO  
MED®**

Le coussin CorpoMed® soutient, maintient et soulage le positionnement journalier dans les physiothérapies, les homes médicalisés et centres de réhabilitation. Le coussin CorpoMed® existe en différentes grandeurs.

*the original*



**the  
pillow®**

**COMPACT** le coussin cervical  
**COMPACT** nouvelle dimension  
(54 x 31 x 14)  
**COMPACT** en latex naturel  
**COMPACT** pour un bon positionnement

Veuillez nous envoyer:  
Prix, conditions, prospectus

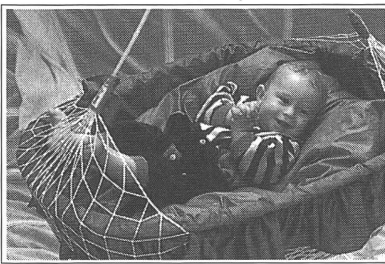
coussin CorpoMed®  
 the pillow®

Timbre/adresse:

**BERRO AG** Case postale • CH-4414 Füllinsdorf  
Téléphone 061-901 88 44 • Fax 061-901 88 22

PH 97

**LULLABABY®**



Das Baby  
schwingt  
natürlich mit

In Deutschland als Therapiegerät krankenkassenberechtigt  
Lullababy – Federwiegen  
Daniel Ihly, Wasserwerksgasse 7, 3011 Bern  
Telefon: 031 312 6 312, Fax 031 312 6 324

**GYMplus**

Helfen Sie Ihren Patienten, schneller gesund zu werden.

Neu! Über **700 Übungen** im Grundpaket!  
Jetzt optional erhältlich: **MTT,**  
**Hydrotherapie** und **Fitnessübungen.**

Software für Physiotherapien natürlich von  
**SOFTplus Entwicklungen GmbH**  
Unterdorf 143, 8933 Maschwanden  
Telefon: 01/768 22 23  
Telefax: 01/768 16 01



Fragen Sie nach einer Gratis-Demodiskette!

**Votre nouveau co-entraîneur de thérapie!**

Toujours plus de cliniques et de praticiens misent sur l'entraînement actif-passif motorisé pour préparer et compléter la thérapie manuelle. Le nouveau Theralive est spécialement conçu pour répondre à vos exigences professionnelles. Pour vous en convaincre, demandez dès aujourd'hui une documentation sans engagement ou un appareil d'essai gratuit.



TUV  
certified

Degonda-Rehab SA, av. du Rond-Point, 1001 Lausanne  
REHA-med AG, Spalenring 22, 4055 Basel  
Hermap AG, Neuhaltenstraße 1, 6030 Ebikon  
Compraxis AG, Via Segnale 47, 6612 Ascona

Nom

Rue

NPA/Localité

J'aimerais avoir un appareil d'essai

medica Medizintechnik GmbH  
Blumenweg 8 · D-88 454 Hochdorf

Physio

**info gratuite:**

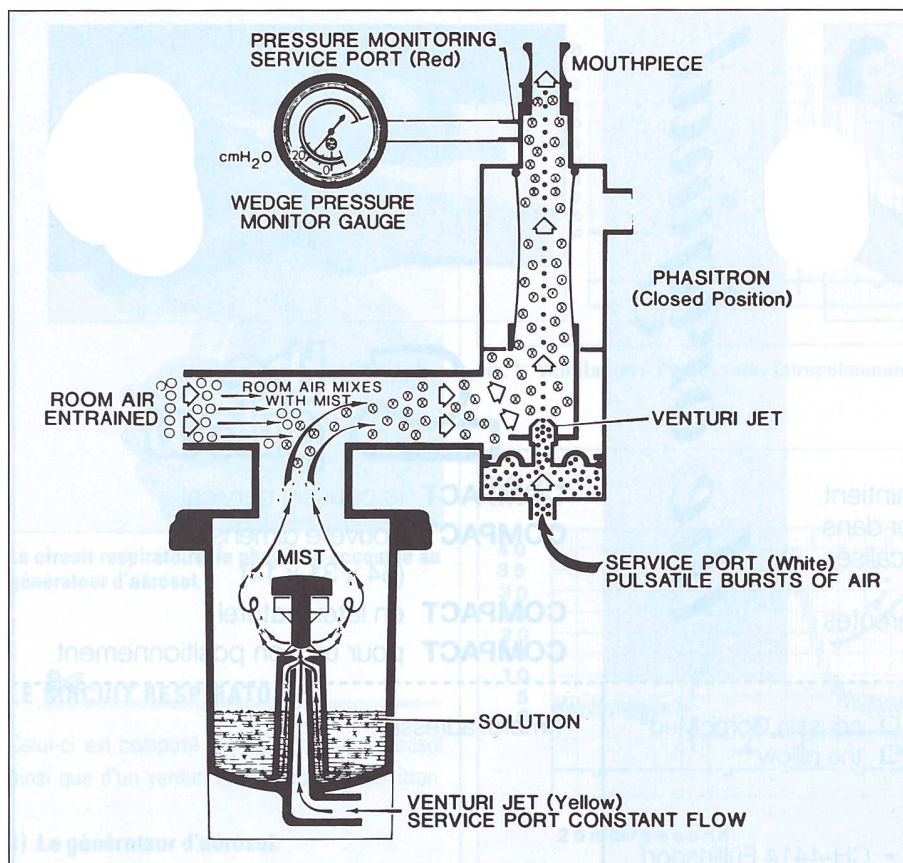


Fig. 4: Phasitron fermé, aspiration par le venturi.

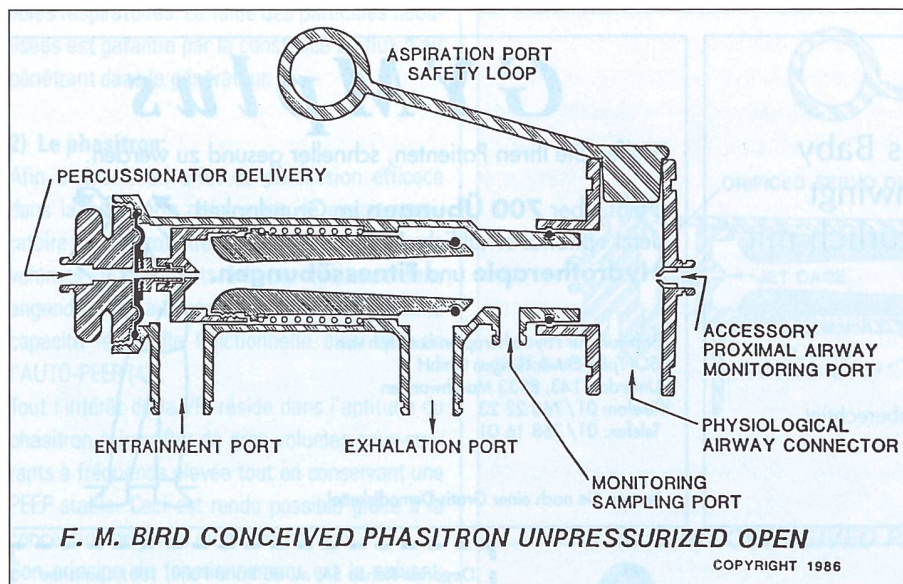


Fig. 5: Phasitron en position ouverte.

C'est le contrôle automatique du rapport entre le temps d'ouverture et le temps de fermeture du phasitron (i/e) qui permet de contrôler la capacité résiduelle ainsi que la PEEP. Ce rapport varie en fonction de la fréquence de la percussion.

Le venturi ayant la propriété de diminuer son aspiration de volume lorsque la pression augmente dans le circuit, le phasitron adapte les

volumes insufflés à la compliance pulmonaire de chaque patient. Il fait en quelque sorte office d'embrayage pneumatique entre les poumons du patient et le respirateur (fig. 6).

Le phasitron, avec son aptitude à ouvrir et fermer de manière quasiment instantanée le circuit respiratoire, représente la pièce maîtresse du système. Il permet de contrôler le phénomène

d'élévation progressive de la PEEP, rencontré lorsque la fréquence est augmentée (4).

Grâce aux propriétés que nous venons de décrire, le phasitron permet un mode ventilatoire à pression contrôlée. Son utilisation dans les pathologies pulmonaires «à risques», telles que l'emphysème ou la mucoviscidose est par conséquent indiquée.

## PRINCIPES D'ACTION

L'intérêt théorique de la méthode réside dans l'application simultanée de 3 techniques bien connues en physiothérapie respiratoire: l'aérosolthérapie, la pression positive et les percussions.

### 1) L'aérosolthérapie:

Elle est utilisée par tous et les bénéfices qu'elle apporte sont, nous le pensons, unanimement reconnus.

### 2) La pression positive:

Bien qu'existante sous de nombreuses formes (VSA, AI, AI+PEP, VNI2P, IPAP, BIPAP...), la pression positive est également largement utilisée pour la stabilisation ou le traitement du poumon tant en phase aiguë qu'en période de sevrage.

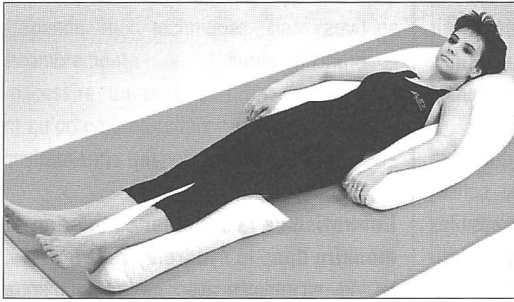
Durant la VPI, une pression positive moyenne est conservée dans les voies respiratoires du patient. Elle est autant inspiratoire qu'expiratoire et est fonction du rapport i/e pré réglé par le constructeur.

L'utilisateur dispose également d'une D/CPAP (Demand CPAP) qui adapte instantanément son débit aux variations de pressions inspiratoires et expiratoires de manière à conserver une «ligne» de pression positive la plus stable possible. Ainsi, le système augmente son débit en fonction de la demande inspiratoire du patient et le freine lorsque le patient expire. Lorsque la percussion est superposée à la D/CPAP, (fig. 7) on parlera d'OD/CPAP (Oscillatory Demand CPAP).

### 3) Les percussions intrapulmonaires:

Les percussions quant à elles ont toujours suscité le plus grand intérêt de la part des physiothérapeutes soucieux de répondre à l'indication de désencombrement. Avec plus ou moins de bonheur.

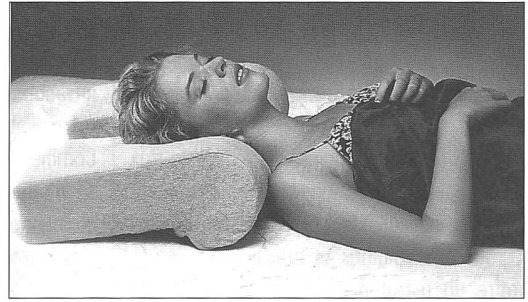
Ainsi, nous connaissons tous la technique du «clapping» ou percussions extrathoraciques, dont l'idée est de transmettre au travers de la cage thoracique une énergie qui est supposée mobiliser, «détacher» la sécrétion. Bien qu'intuitivement essayée par tous, cette technique a progressivement été abandonnée du plus grand nombre, les résultats escomptés n'étant pas atteints.



**CORPO  
MED**

CorpoMed® Kissen stützt, fixiert, entlastet zur täglichen Lagerung in Physiotherapie, Alterspflege, Rehabilitation.  
CorpoMed® Kissen erhältlich in div. Grössen.

*the original*



**the  
pillow**®

**COMPACT** das Nackenkissen  
**COMPACT** neue Grösse (54 x 31 x 14)  
**COMPACT** aus Naturlatex  
**COMPACT** für richtige Lagerung

Bitte senden Sie mir:  
Preise, Konditionen, Prospekte

CorpoMed® Kissen  
 the pillow®

Stempel/Adresse:

**BERRO AG** Postfach • CH-4414 Füllinsdorf  
Telefon 061-901 88 44 • Fax 061-901 88 22

PH 97

**Gute Therapie-Liegen haben einen Namen...**



**Praktiko**

Made in Switzerland by **HESS**  
CH-Dübendorf

- Elektrische Höhenverstellung mit Fussbügel von ca. 42 - 102 cm
- Polstervarianten: 2-/3-/4-/5-/6-/7-/8teilig
- Polsterteile beidseitig mit Gasdruckfeder stufenlos verstellbar
- Fahrgestell mit Rollen Dm 80 mm, Gummi grau und Zentral-Total-Blockierung
- Alle Liegen können mit Armteilen, Gesichtsteil, Seitenschiene und Fixationsrolle ausgerüstet werden

**HESS-Dübendorf: Für perfekte Therapie-Liegen**

- Senden Sie uns bitte eine Gesamtdokumentation  
Physikalische Therapie
- Unterlagen *Praktiko*-Liegen
- Bitte rufen Sie uns an

PH 4/97

Name: \_\_\_\_\_ **HESS-Dübendorf**  
Strasse: \_\_\_\_\_ Im Schossacher 15  
PLZ/Ort: \_\_\_\_\_ CH-8600 Dübendorf  
Tel: \_\_\_\_\_ Tel: 01 821 64 35  
Tel: \_\_\_\_\_ Fax: 01 821 64 33

**50 Jahre**  
**HESS**  
CH-Dübendorf  
**1946 - 1996**

Par l'application d'une résistance expiratoire vibrée (Flutter VRP 1), Althaus a démontré le bien fondé de l'application d'une énergie vibratoire intrabronchique dans le désencombrement pulmonaire (1).

La VPI part du même principe: dynamiser le flux d'air pour permettre, d'une part, une action intrapulmonaire sur les sécrétions et d'autre part, grâce aux volumes et pressions utilisées, permettre un recrutement du territoire pulmonaire dans les zones à plus hautes résistances.

*La théorie avancée pour expliquer l'activité de la percussion est la suivante:*

Grâce à l'agitation moléculaire générée par les percussions, le volume pulmonaire et les gaz inspiratoires du patient sont rapidement mélangés, favorisant une meilleure élimination du CO<sub>2</sub> ainsi qu'une meilleure oxygénation alvéolaire. Cette hypothèse semble être confirmée par l'expérience permettant de constater une prolongation de l'apnée en présence de percussions.

Les propriétés du phasitron associées aux gros volumes mobilisés permettent de réduire le phénomène d'amortissement. Les percussions devraient donc pénétrer profondément dans le poumon.

Les percussions, associées aux pressions positives et à l'aérosolisation sont supposées avoir un effet mobilisateur autant sur les sécrétions intrapulmonaires que sur les bouchons muqueux responsables des atélectasies.

Comme l'eau, l'air a une tendance naturelle à suivre le chemin le plus facile et, par conséquent, à ventiler les zones les plus accessibles au détriment des zones encombrées ou plus difficiles à atteindre. Grâce aux percussions, ce phénomène des «voies aériennes préférentielles» devrait être limité et permettre une répartition plus homogène des pressions intrapulmonaires ainsi qu'un recrutement de territoire pulmonaire et alvéolaire (effet de marteau pneumatique).

## INDICATIONS

*Les études, peu nombreuses, les cas cliniques décrits ainsi que notre pratique quotidienne tendent à confirmer la qualité de cette technique dans:*

**Le désencombrement pulmonaire** (2,11,14,15)  
Particulièrement dans les pathologies aux débits expiratoires diminués, peu favorables au transport des sécrétions vers la gorge.

- Broncho-pneumopathies chroniques obstructives
- Bronchite aiguë
- Asthme
- Mucoviscidose
- Encombrement pulmonaire chez le myopathe

## L'entretien de la compliance thoraco-pulmonaire dans le syndrome restrictif (14,15)

La VPI est utilisée avec succès pour entretenir ou stimuler le développement de la compliance thoraco-pulmonaire chez le patient neuromusculaire. Les volumes sous-courant (i/e) insufflés ayant probablement la propriété d'étirer le parenchyme pulmonaire (fréquence lente: 80 à 100 percussions /minute et rapport i/e inversé).

## Le recrutement pulmonaire (12)

Les percussions associées aux pressions positives sont susceptibles d'assurer un recrutement pulmonaire efficace dans le traitement des syndromes obstructifs et restrictifs ainsi qu'en période post-opératoire.

- Hypoventilation alvéolaire
- Bronchectasies
- Atelectasies

Il convient de noter que la VPI peut être utilisée en post-opératoire immédiat sans provoquer d'altération hémodynamique significative. (10)

## Le traitement du poumon chez le patient brûlé et/ou traumatisé thoracique

Patients chez lesquels tout traitement du poumon par des techniques manuelles extrathoraciques s'avère impossible.

## CONTRE-INDICATIONS

A notre connaissance, le syndrome de Lyell et le pneumothorax non drainé sont les seules contre-indications strictes à l'utilisation de la VPI.

La VPI est généralement bien tolérée, toutefois les percussions déclenche chez certains patients un réflexe de vomissement par impaction de l'air dans le pharynx.

Ce problème est en principe résolu par l'utilisation d'un masque facial.

## CONCLUSION

La VPI permet le traitement du poumon dans les syndromes obstructif et/ou restrictif. Grâce à son aptitude à pénétrer profondément le poumon, elle semble particulièrement indiquée pour la mobilisation des sécrétions distales ainsi que pour le traitement des atélectasies. Elle repré-

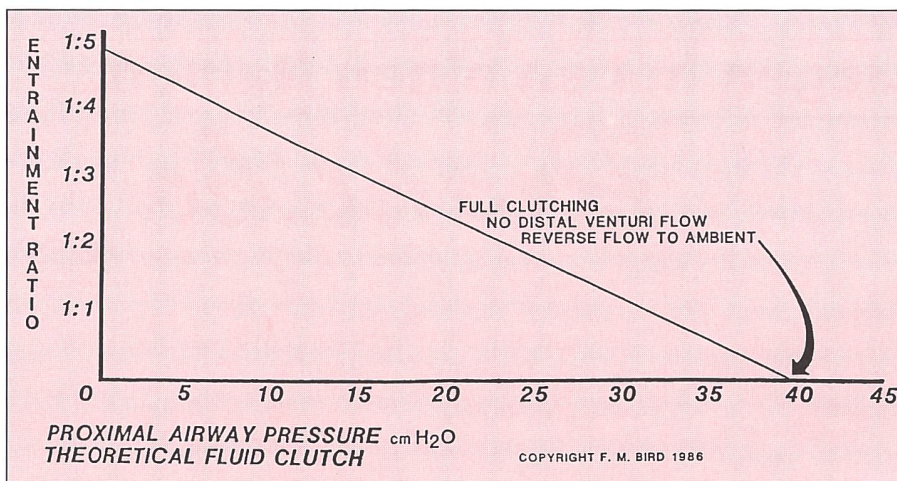


Fig. 6: Embrayage pneumatique: diminution de l'aspiration en fonction de l'élévation de pression.

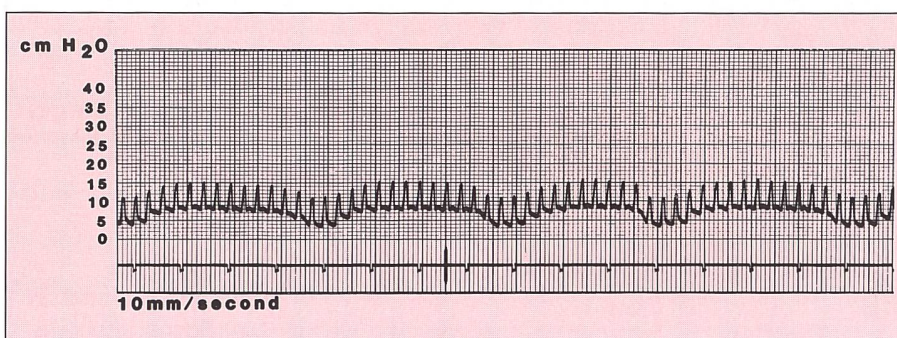


Fig. 7: Percussions superposées à la D/CPAP en période de réveil.

sente une alternative pour les patients n'ayant pas répondu aux techniques classiques de désencombrement.

Elle nécessite un personnel bien formé tout autant qu'un patient collaborant apte à se prendre en charge.

## RÉSUMÉ

Le but de cet article est de présenter la ventilation à percussions intrapulmonaires. Elle consiste en l'application simultanée d'une aérosolthérapie, d'une pression positive inspiratoire et/ou expiratoire ainsi que de percussions intrapulmonaires à hautes fréquences. Les percussions sont constituées de petits volumes sous-courants (i/e) superposés aux volumes échangés lors de la respiration spontanée du patient (I/E).

Le phasitron est la pièce maîtresse du système: Grâce au venturi, il autorise une percussion profonde de la structure pulmonaire tout en s'adaptant de manière très fine à la compliance pulmonaire du patient. Les indications de la VPI sont le désencombrement, l'entretien des compliances thoraciques et pulmonaires chez le myopathes ainsi que le recrutement pulmonaire.

*(Article paru dans la revue «Kinérea», 1996, 1, 2:5, reproduit avec leur autorisation)*

## Bibliographie

- 1) ALTHAUS P. et al: «Evaluation de deux différents adjuvants, le PEP-MASK et le Flutter VRP1, aux techniques de désencombrement bronchique chez des patients atteints de mucoviscidose». 5th meeting of the European Society of Respiratory and Cardiovascular. Physiotherapy, Villars-sur-Ollon/Suisse, 8-10 sept 1988.
- 2) ARLIS G.: «Intrapulmonary Percussive Ventilation» – A break through in treating the patient unresponsive to traditional therapy. 1995 Respiratory Care Open Forum Abstract form.
- 3) BAIR J.S. et al: Combined Pressure Control/High Frequency Ventilation in Adult Respiratory Distress Syndrome and Sickle Cell Anemia. Chest 1994;106: 1913-16.
- 4) BIRD F.M.: The Diffusive/Convective Mechanical Ventilation Of The Lung. The State Of The Art As We Enter The Nineteen Nineties. Percussionaire Corporation 1991.
- 5) DREYFUSS D. et al: Barotrauma is volutrauma but which volume is the one responsible? Intensive Care Med 1992; 18: 139-41.
- 6) CIOFFI W.G. et al: Decreased Pulmonary Damage In Primates With Inhalation Injury Treated With High-Frequency Ventilation. Annals of Surgery, Vol 218, N° 3, pp 328-337.
- 7) HEDENSTIERNA C. et al: Differential ventilation in acute respiratory failure. Bull. Eur. Physiopathol. Respir. 21: 281, 1985.
- 8) HOLZAPFEL et al: Comparison of high frequency jet ventilation to conventional ventilation in ARDS. Int. care med. 13: 100, 1987.
- 9) HURST J.M. et al: The role of high-frequency ventilation in post-traumatic respiratory insufficiency. The Journal of Trauma: Vol 27 N° 3, 1987, pp 236-241.
- 10) COLINET B. et al: Evaluation de la ventilation percussive à haute fréquence (VPHF) chez des patients opérés de pontages coronaires. 6th European congress on intensive care medicine. Barcelona, Spain, october 26-31, 1992.
- 11) McINTURFF S.L. et al: Intrapulmonary Percussive Ventilation (IPV) in the Treatment of COPD. Respiratory Care; october '85 Vol 30 N°10, p 885.
- 12) REPER P. et al: Treatment of persistent lobar atelectasis with intrapulmonary percussive ventilation during postoperative period. 6th European congress on intensive care medicine. Barcelona, Spain, october 26-31, 1992.
- 13) RODEBERG D.A. et al: Decreased pulmonary barotrauma with the use of volumetric diffusive respiration in pediatric patients with burns. The 1992 Moyer Award, Journal of burn Care and Rehabilitation. Vol 13 N° 5, 1992, pp. 506-511.
- 14) SOUDON P.H.: Mechanical ventilation by tracheostomy in neuromuscular diseases: experience and evaluation. Eur. Respir. Rev. 1993, 3; 12, 300-304.
- 15) TOUSSAINT M. et al: Place et efficacités des vibrations intrathoraciques à haute fréquence (Percussionaire) dans la prise en charge respiratoire des patients neuromusculaires. Actualités en kinésithérapie de réanimation. Edition 1993, ARNETTE.
- 16) WATTWILL. M. et al: Comparative studie of IPPV and HFFPV and PEEP in critical care patients. Crit. Care Med. 11: 30, 1983.

## Bei Rheumaschmerzen, Verstauchungen, Zerrungen

# Voltaren Emulgel

(50 g Tube kassenzulässig)

# schmerzfrei beweglich

**Kühlend wie ein Gel,  
geschmeidig wie eine Crème**

Zyma Healthcare  
A member of the Ciba group

Zyma SA, 1196 Gland  
Tel. 022/364 64 00



Offizieller Sponsor  
der Schweizer  
Olympia-Mannschaft  
1996 Atlanta

**Zusammensetzung:** Diclofenac diethylamin, in einer Emulsion von Lipiden in einem wässrigen Gel zu 1,16%, entsprechend 1% Diclofenac Natrium. Propylenglykol, Isopropanol, Aromatika. **Indikationen** Lokalisierte Formen des Weichteilrheumatismus, wie z.B. Tendovaginitis, Schulter-Hand-Syndrom, Bursitis; Periarthropathien. Lokalisierte rheumatische Erkrankungen, wie z.B. Arthrosen peripherer Gelenke und der Wirbelsäule. Traumatisch bedingte Entzündungen der Sehnen, Bänder, Muskeln und Gelenke, wie z.B. Verstauchungen, Prellungen, Zerrungen. **Dosierung:** Je nach Grösse der zu behandelnden schmerzhaften Stelle werden 2-4 g Voltaren Emulgel (kirsch- bis walnussgrosse Menge, ausreichend zur Behandlung einer Fläche von etwa 400-800 cm<sup>2</sup>) 3-4x tgl. auf die betroffenen Körperpartien aufgetragen und leicht eingerieben. **Kontraindikationen:** Überempfindlichkeit auf Diclofenac, Acetylsalicylsäure und andere nichtsteroidale Antiphlogistika, sowie auf Isopropanol oder Propylenglykol. **Vorsichtsmassnahmen:** Voltaren Emulgel soll nur auf intakte Hautflächen, nicht auf Hautwunden, bzw. offene Verletzungen aufgetragen werden. Augen und Schleimhäute sollen nicht mit dem Präparat in Berührung kommen. Nicht einnehmen. Wenn Voltaren Emulgel auf grösseren Flächen und während längerer Zeit angewandt wird, ist das Auftreten von systemischen Nebenwirkungen nicht völlig auszuschliessen. **Unerwünschte Wirkungen:** Gelegentlich: Allergisch oder nicht allergisch bedingte Kontaktdermatitis, Vereinzelt generalisierter Hautausschlag, Überempfindlichkeitsreaktionen, Photosensibilisierung. **Packungen:** Tuben zu 50 g und zu 100 g. **Hinweis:** Voltaren Emulgel ist ohne Rezept in Apotheken erhältlich. Für ausführliche Informationen verweisen wir auf das Arzneimittel-Kompodium der Schweiz. **Liste C**