

# Diagnose und Therapie der Osteoporose : Teil 2 : Prophylaxe - Therapie

Autor(en): **Jeger, J.**

Objektyp: **Article**

Zeitschrift: **Fisio active**

Band (Jahr): **38 (2002)**

Heft 10

PDF erstellt am: **22.07.2024**

Persistenter Link: <https://doi.org/10.5169/seals-929626>

## **Nutzungsbedingungen**

Die ETH-Bibliothek ist Anbieterin der digitalisierten Zeitschriften. Sie besitzt keine Urheberrechte an den Inhalten der Zeitschriften. Die Rechte liegen in der Regel bei den Herausgebern.

Die auf der Plattform e-periodica veröffentlichten Dokumente stehen für nicht-kommerzielle Zwecke in Lehre und Forschung sowie für die private Nutzung frei zur Verfügung. Einzelne Dateien oder Ausdrucke aus diesem Angebot können zusammen mit diesen Nutzungsbedingungen und den korrekten Herkunftsbezeichnungen weitergegeben werden.

Das Veröffentlichen von Bildern in Print- und Online-Publikationen ist nur mit vorheriger Genehmigung der Rechteinhaber erlaubt. Die systematische Speicherung von Teilen des elektronischen Angebots auf anderen Servern bedarf ebenfalls des schriftlichen Einverständnisses der Rechteinhaber.

## **Haftungsausschluss**

Alle Angaben erfolgen ohne Gewähr für Vollständigkeit oder Richtigkeit. Es wird keine Haftung übernommen für Schäden durch die Verwendung von Informationen aus diesem Online-Angebot oder durch das Fehlen von Informationen. Dies gilt auch für Inhalte Dritter, die über dieses Angebot zugänglich sind.

# Diagnose und Therapie der Osteoporose

## Teil 2: Prophylaxe – Therapie

Dr. med. J. Jeger, Rheumaerkrankungen FMH, Obergrundstrasse 88, 6005 Luzern, [jjeger@bluewin.ch](mailto:jjeger@bluewin.ch)

### Schlüsselwörter:

**Osteoporose, Osteoprophylaxe, Ernährung, Bewegung, Osteoporosetherapie, Sturzprophylaxe, Kalzium, Vitamin D**

Dieser Artikel wurde veröffentlicht im Swiss Medical Forum 16/2002.

**Osteoporotische Frakturen sind mit grossem Leid und hohen Kosten verbunden. Eine erste Wirbelfraktur heilt zwar oft erstaunlich schnell und gut aus. Zu oft beginnt damit aber ein verhängnisvoller Teufelskreis: Fraktur → Schmerz → Inaktivität → weitere Fraktur → Schmerz → Angst → sozialer Rückzug → Inaktivität etc. Mit jeder Fraktur steigt das Risiko erheblich, weitere Frakturen zu erleiden [1]. Das wichtigste Ziel der Osteoporose-Prophylaxe und -Therapie ist, wenn möglich die erste, sicher aber weitere Frakturen zu verhindern. Jede weitere Fraktur hat eine beträchtliche Verminderung der Lebensqualität zur Folge. Wirbelfrakturen führen zu massiven Einschränkungen einfacher täglicher Routineaktivitäten [2] und nur etwa ein Drittel aller Patienten übersteht eine Schenkelhalsfraktur dank moderner orthopädischer Chirurgie ohne relevante bleibende Behinderung.**

Die Weltgesundheitsorganisation WHO hat die erste Dekade des 21. Jahrhunderts zur «Bone and Joint Decade» erklärt und unterstreicht damit die Bedeutung der Erkrankungen des Bewegungsapparates. In einem Strategiepapier gibt die WHO Task-Force for Osteoporosis folgende Empfehlungen an die Bevölkerung [3]:

- **Bleiben Sie körperlich aktiv und gehen Sie regelmässig ans Sonnenlicht. Dies ist besonders wichtig für ältere Leute in nördlichen Ländern.**
- **Achten Sie bei der Ernährung auf eine genügende Aufnahme von Calcium und Vitamin D. Beachten Sie dabei die Empfehlungen Ihres Landes.**
- **Vermeiden Sie Rauchen und hohen Alkoholkonsum.**
- **Achten Sie darauf, dass Sie einen Body Mass Index von 19 kg/m<sup>2</sup> nicht unterschreiten.**

### ABSTRACT

Osteoporotic fractures entail a great deal of pain and high costs. While a first-time vertebral fracture will heal remarkably quickly in many cases, it frequently marks the start of a disastrous vicious circle: fracture → pain → inactivity → further fracture → pain → fear → social withdrawal → inactivity, etc. Each new fracture considerably increases the risk of suffering further fractures [1]. The chief target of osteoporosis prophylaxis and therapy is to prevent the first fracture if possible and, at all events, to prevent any further fractures. Each additional fracture brings a considerable impairment in the quality of life. Vertebral fractures massively restrict a person's ability to perform simple, routine daily tasks [2], and only about a third of patients recover from a femoral neck fracture, thanks to present-day orthopaedic surgery, without suffering an associated, lasting handicap.

The World Health Organisation, WHO, has declared the first decade of the 21<sup>st</sup> century the «Bone and Joint Decade», thereby highlighting the importance of diseases of the locomotor system. The WHO Task-Force for Osteoporosis makes the following recommendations to the population in a strategy paper [3]:

- **Remain physically active and ensure you are regularly exposed to sunlight. This is particularly important for elderly people in Northern countries.**
- **Make sure that you receive sufficient quantities of calcium and vitamin D in your food. Observe the recommendations for your particular country.**
- **Do not smoke or consume large quantities of alcohol.**
- **Make sure that your Body Mass Index does not fall below 19 kg/m<sup>2</sup>.**

## RISIKOVERHALTEN KORRIGIEREN

Der Kampf gegen die Osteoporose beginnt schon in der Jugend mit der Erziehung zu vernünftiger Ernährung, genügend sportlicher Aktivität und massvollem Umgang mit den häufig verbreiteten Noxen Nikotin und Alkohol. Der praktische Arzt soll die Patienten früh sensibilisieren auf die Gefahren durch Fehlverhalten und Fehlernährung. Beim Umgang mit Jugendlichen geht es darum, diese Faktoren zu erkennen und wenn möglich zu korrigieren. Besonders gefährdet sind heute viele junge Mädchen mit Modelfiguren und Anorexie, aber auch Adoleszente mit phosphatreicher und kalziumarmer Fast-food-Ernährung.

In der Sprechstunde soll die Gelegenheit genutzt werden, die modernen Erkenntnisse der Osteoporose-Prophylaxe zur Sprache zu bringen, wenn sich die Gelegenheit dazu bietet. Diesbezüglich hat der Arzt eine erzieherische Aufgabe wahrzunehmen. Die Osteoporose-Prophylaxe steht auf folgenden drei Säulen:

- ausgewogene Ernährung, reich an Kalzium und Vitamin D; Nikotin und Alkohol meiden
- regelmäßige, achsenbelastende körperliche Aktivität, mindestens 3 mal 30 Minuten pro Woche
- bei Frauen in der Postmenopause hormonelle Substitution erwägen

**Tab 1.: täglicher Kalziumbedarf [21]**

Säugling bis 6 Monate	400 mg
6 Monate bis 12 Monate	600 mg
Kleinkind 1 bis 5 Jahre	800 mg
Kind 6 bis 11 Jahre	800 bis 1200 mg
Adoleszente/Erwachsene 12 bis 24 Jahre	1200 bis 1500 mg
Männer 25 bis 65 Jahre	1000 mg
Männer über 65 Jahre	1500 mg
Frauen 25 bis 50 Jahre	1000 mg
Frauen über 50 Jahre (ohne HRT)	1500 mg
Frauen in Schwangerschaft und Stillzeit	1200 bis 1500 mg

**Tab 2.: Kalziumgehalt einiger Mineralwasser**

Adelbodner	570 mg/l	Lostorfer	280 mg/l
Aproz	370 mg/l	Passugger	240 mg/l
Contrex	450 mg/l	Perrier	140 mg/l
Eptinger	350 mg/l	Rhazünser	230 mg/l
Evian	100 mg/l	Valsler	450 mg/l
Fontessa Elm	150 mg/l	Vichy	90 mg/l
Henniez	130 mg/l		

## DIE BEDEUTUNG DER ERNÄHRUNG:

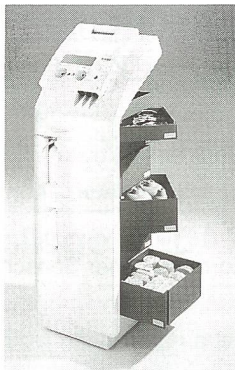
### KALZIUM UND VITAMIN D

Kalzium und Vitamin D sind die Hauptbausteine des Knochens und eine genügende Versorgung mit diesen Baustoffen ist die Grundlage jeglicher Osteoporose-Prophylaxe und -Therapie. Milch, Milchprodukte und Mineralwasser sind die Hauptlieferanten zur Deckung des täglichen Kalziumbedarfes. Der tägliche Kalziumbedarf variiert im Laufe des Lebens und liegt zwischen 800 und 1700 mg (Tab. 1). Zum Vergleich: ein Liter Milch enthält 1200 mg Kalzium und deckt damit etwa den Bedarf eines Tages, 100 g Hartkäse (Emmentaler) enthalten 1200 mg Kalzium und ein Liter eines kalziumreichen Mineralwassers liefert etwa 400 bis 500 mg Kalzium. Dabei ist zu beachten, dass der Kalziumgehalt der in der Schweiz erhältlichen Mineralwasser sehr unterschiedlich ist (Tab. 2). Es lohnt sich daher, beim Einkauf die Deklaration auf der Etiketete zu beachten. Der tägliche Bedarf an Vitamin D beträgt 400 bis 800 IE. Die nutritive Kalziumaufnahme der Patienten lässt sich leicht mittels standardisierter Fragebogen abschätzen, die dem Arzt von diversen Pharmafirmen zur Verfügung gestellt werden und die ohne grossen Zeitaufwand ausgefüllt werden können. Einige Studien haben gezeigt, dass mit einer Kalzium-Substitution die Knochendichte stabilisiert beziehungsweise erhöht werden kann. Nur wenige Studien untersuchten aber den Einfluss auf die Inzidenz von Frakturen: In einer von Recker et al. [4] publizierten Studie konnte gezeigt werden, dass mit einer alleinigen Substitution von 1200 mg Kalzium täglich das Risiko für das Auftreten von Wirbelfrakturen innerhalb von vier Jahren um 45 Prozent vermindert werden kann. Diese Aussage gilt aber nur für die in dieser Studie untersuchte Gruppe von Frauen (durchschnittlich 72-jährig, mit vorbestehenden Wirbelfrakturen und sehr tiefer nutritiver Kalziumaufnahme von zirka 450 mg täglich) und ist nicht auf jüngere Frauen mit normaler Kalziumaufnahme übertragbar. In einer Studie an über 80-jährigen Alters- und Pflegeheimbewohnern konnten Chapuy et al. [5] zeigen, dass mit einer Substitution von 1200 mg Kalzium und 800 IE Vitamin D täglich innerhalb von 18 Monaten die Inzidenz von Schenkelhalsfrakturen um 26 Prozent gesenkt werden kann. Auch bei diesem an sich eindrücklichen Resultat einer einfachen und billigen Behandlung ist zu beachten, dass dies nur für die untersuchte Gruppe von Patienten gilt.

Die Vorstufe Vitamin D3 (Cholecalciferol) wird in der Leber und in der Niere zweimal hydroxyliert und in das aktive Vitamin D, das Calcitriol umgewandelt. Der Einsatz des teureren Calcitriol (Rocaltrol®) bringt bei Menschen mit normaler Leber- und Nierenfunktion keine Vorteile gegenüber dem billigeren Cholecalciferol (ViDe 3®).

## Erbogalvan-E

vom Einzelgerät zum modernen  
Physiotherapie-Arbeitsplatz



- 16 Stromformen
- 70 Indikationen
- Komfortable Bedienung
- Speicher für eigene Programme
- Automatische Vakuumeinheit (Option)
- Funktioneller System-Gerätewagen mit 7 Ablagefächern

DELTA MED-ERBE AG Fröschenweidstrasse 10  
8404 Winterthur Tel. 052 233 37 27 Fax 052 233 33 01

elsa



Verzichten Sie auf keinen Vorteil:  
**Nur das Original  
bietet Ihnen alles!**

### DAS RÖNTGENBILD BEWEIST:

Die optimale  
Stütze für Ihre  
Wirbelsäule  
bringt gesunden  
Schlaf ohne  
Verspannungen.



Stützt ohne zu drücken, auch bei Seitenlage!

### HYGIENE PLUS:

Das Original elsa-  
Nackenkissen kann  
problemlos in Ihrer  
Waschmaschine  
mit 60 °C gereinigt  
werden.



«Neben den therapeutischen Eigenschaften erfüllt das elsa-Nackenkissen auch hohe Hygiene-Anforderungen, da der Schaumstoffkern bei 60 °C waschbar ist.» Dr. med. Claudio Lorenzet, Facharzt FMH

**Eine Kopie erreicht nie die Qualität des Originals.  
Deshalb: Vertrauen Sie nur dem  
Original-elsa-Nackenkissen!**

- Stützt ohne Druckstellen
- Passt sich Ihrer Körperform perfekt an
- Atmungsaktiv
- Toxikologisch absolut unbedenklich (FKW-frei!)
- bequem zu Hause waschbar
- Spitalerprobt
- 100% Schweizer Qualität

**SIE FINDEN UNS IN DER HALLE 6, STAND 156.**

Bezugsquellennachweis: elsa Vertriebs GmbH CH-6032 Emmen  
Telefon 041 269 88 88 Telefax 041 269 88 80 www.elsaint.com

Wir wünschen Ihnen viel

# ERFOLG

mit **THERAPIE 2000**

der Administrationssoftware für Physiotherapeuten

Wir sind vor Ort wann immer Sie uns brauchen . . .  
Beratung / Schulung / Installationen / Erweiterungen / Reparaturen

DNR Inter-Consulting, Tel. 041 630 40 20

Clap Tzu  
Europas führender Hersteller  
von Massagetischen aus Holz



Auf einen Blick...

- leicht & zusammenlegbar
- stabil & höhenverstellbar
- umfangreiches Zubehör
- fachkundige Beratung
- hohe Lebensdauer
- spezielle Cranio- & Reikitische

Massagetische aus Holz, die durch ihr lebendiges Design eine Freude fürs Auge sind und Funktionalität bieten.



Tao Trade®

Mittlere Str. 151, 4056 Basel  
Tel./Fax: 061 381 31 81  
mail: office@taotrade.ch  
web: www.taotrade.ch

Eine ausreichende Versorgung mit Kalzium und Vitamin D ist die Grundlage jeglicher Prophylaxe und Therapie. Solange diese elementaren Baustoffe nicht genügend vorhanden sind, können auch teure antiresorptive Substanzen nichts bewirken! Wenn eine genügende Aufnahme durch die Ernährung allein nicht gewährleistet ist, müssen Kalzium und Vitamin D substituiert werden.

### **DIE BEDEUTUNG DER KÖRPERLICHEN AKTIVITÄT**

Unser Wissen bezüglich Einfluss einer regelmässigen körperlichen Aktivität auf die Inzidenz osteoporotischer Frakturen ist sehr beschränkt und beruht mehrheitlich auf Fall-Kontroll-Studien und auf Kohortenstudien mit all ihren methodischen Mängeln. Aus diesen Studien ergaben sich Hinweise, dass regelmässige körperliche Aktivität (zum Beispiel achsenbelastende Aktivität während mindestens 3 mal 30 bis 40 Minuten pro Woche) zu erhöhter Muskelmasse, Muskelkraft, besserer Ausdauer, Koordination und zu einer Reduktion von Stürzen führt. Einige Studien haben auch gezeigt, dass sportliche Aktivität zu einer Zunahme der Knochendichte führen kann [6]. Wahrscheinlich ist die Verminderung der Sturzhäufigkeit der relevanteren Effekt als die eher geringe Zunahme der Knochendichte. In der *Study of Osteoporotic Fracture (SOF)* [7], einer acht Jahre dauernden Beobachtungsstudie an 9700 über 65-jährigen Frauen, zeigten die Frauen mit dem höchsten Score bezüglich körperlicher Aktivität (höchste Quintile) eine um 42 Prozent niedrigere Inzidenz von Hüftfrakturen verglichen mit den Frauen mit der geringsten körperlichen Aktivität (niedrigste Quintile). In der MEDOS-Studie [8], einer Studie aus sechs südeuropäischen Ländern, wurden 2086 Frauen mit Hüftfrakturen mit 3532 Kontrollen verglichen. Dabei zeigten Frauen mit einem hohen Aktivitätsscore ein um 40 Prozent geringeres relatives Frakturrisiko.

Für die Art der körperlichen Aktivität ist es wichtig, dass diese *achsenbelastend* ist: Wandern, Walking und Jogging ist beispielsweise wirksamer als Schwimmen. Die Förderung der körperlichen Aktivität ist ein wichtiger Baustein im Vorsorge- und Behandlungsplan der Osteoporose. Selbst bei frischen Wirbelfrakturen sollen die Patientinnen und Patienten so früh wie möglich mobilisiert werden. Gerade auch betagte Leute sollen ermuntert werden, täglich einen Spaziergang an der frischen Luft und am Sonnenlicht zu unternehmen, auch wenn dies auf Grund ihrer Behinderung eventuell nur wenige Minuten lang möglich ist. Die Förderung der körperlichen Aktivität ist enorm wichtig zur Erhaltung der Gehfähigkeit, der Selbstständigkeit und für das seelische Wohlbefinden.

### **DIE BEHANDLUNG DER OSTEOPOROSE BESCHRÄNKT SICH NICHT AUF MEDIKAMENTE**

Die Behandlung der Osteoporose ist vielfältig und umfasst verschiedene Massnahmen:

- Korrektur der Ernährung: genügende Aufnahme von Kalzium und Vitamin D
- Förderung der körperlichen Aktivität (Aufbau einer kräftigen Rücken- und Bauchmuskulatur, Koordinationsschulung, Sturzprophylaxe)
- Sturzprophylaxe: Korrektur einer Sehschwäche, Elimination von Stolperquellen in der Wohnung, eventuell «Sturzhösli» (Hip Protector) bei alten Leuten mit rezidivierenden Stürzen
- Physikalische Therapie und Analgetika zur Schmerztherapie
- Medikamentöse (antiresorptive) Therapie

### **DIE EVALUATION DER MEDIKAMENTÖSEN BEHANDLUNG**

Die Frage, wer behandelt werden muss, ist nicht leicht zu beantworten. Wenn man die quantitative Osteoporose-Definition der WHO betrachtet, so ist jede Frau mit einem T-Score von weniger als  $-2,5$  krank. Ist aber jede Frau/jeder Mann mit einem T-Score von kleiner als  $-2,5$  auch behandlungsbedürftig? Dies hängt wesentlich vom klinischen Kontext ab und kann nicht schematisch beantwortet werden. Grundsätzlich ist zu bemerken, dass eine ausreichende Versorgung mit Kalzium und Vitamin D die Basis jeglicher Osteoporosetherapie darstellt und diese Stoffe mit zunehmendem Alter grosszügig substituiert werden sollen, wenn der nötige Tagesbedarf nicht allein durch die nutritive Aufnahme gedeckt werden kann.

Bei der Installation einer medikamentösen Behandlung ist es von grösster Wichtigkeit, den Patienten den Sinn, die Art und die voraussichtliche Dauer der Therapie eingehend zu erklären. Patientinnen und Patienten haben oft falsche Vorstellungen von einer medikamentösen Osteoporosetherapie (sofortige Wirkung, kurze Therapiedauer, absoluter Schutz vor weiteren Knochenbrüchen). Speziell bei den Bisphosphonaten ist wichtig, den Einnahmemodus und die Begründung dazu (schlechte Resorption bei vollem Magen, Irritation der Schleimhaut bei Liegenbleiben im Ösophagus) ausführlich zu erläutern. Diese zeitliche Investition vor Beginn der Behandlung ist die beste Massnahme zur Vorbeugung von Komplikationen, schlechter Compliance und vorzeitigen Therapieabbrüchen. Bei Auftreten milder, ungefährlicher Nebenwirkungen ist es angezeigt, den Patienten das Risiko einer unbehandelten Osteoporose vor Augen zu führen und dieses Risiko gegenüber den Nebenwirkungen abzuwägen. Ernsthafte oder stark störende Nebenwirkungen zwingen selbstverständlich zum Therapieabbruch oder Therapiewechsel.

# ORIGINAL MEDAX

Von uns entwickelt und seit vielen Jahren bewährt.

Machen Sie **keine Experimente mit irgendwelchen Kopien!**

Unser Fabrikationsprogramm:

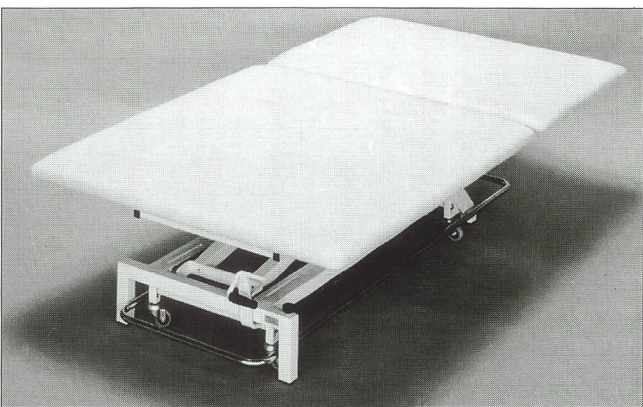
- 2-/3-/4-/6teilige Liegen
- Extensionsliegen
- Bobath-Liegen
- Manualltherapie-Liegen
- Kombi-Liegen mit Gynäkologieteil
- CLEWA-Kofferliegen (Import)

## Behandlungsliege MEDAX P 40 A



- Elektrische Höhenverstellung von 44 bis 104 cm mit praktischer Fuss-Schaltstange
- Rückenstütze und Knieflexion mit bequemen Hubhilfen stufenlos verstellbar
- Fahrwerk (Lenkrollen) mit Fusspedal in jeder Position der Höhenverstellung ausfahrbar
- Sehr stabiles Schweizer Fabrikat
- SEV-geprüft
- 2 Jahre Garantie

## BOBATH-Liege MEDAX 1- oder 2teilig



Senden Sie uns bitte eine Dokumentation.  
 Bitte rufen Sie uns an.

Name: \_\_\_\_\_  
 Strasse: \_\_\_\_\_  
 PLZ/Ort: \_\_\_\_\_  
 Tel.: \_\_\_\_\_

**MEDAX AG  
MEDIZINTECHNIK**  
 Schneckelerstrasse 20  
 CH-4414 Füllinsdorf BL  
 Tel. 061 901 44 04  
 Fax 061 901 47 78

PH-03/94

SWISS MADE

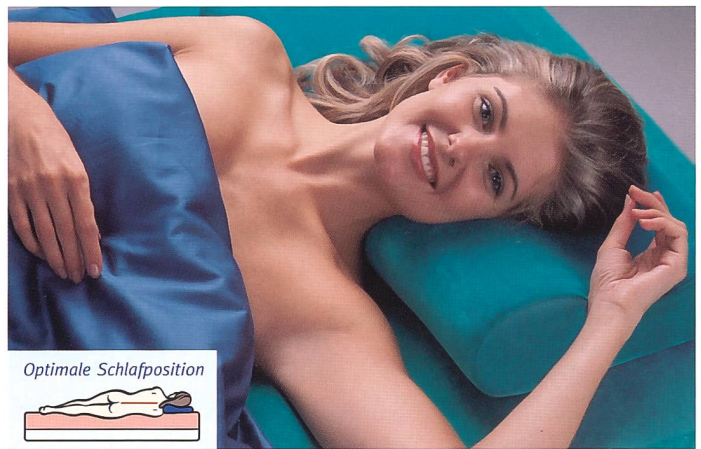
*elsa*



## Die elsa-Matratze ergänzt perfekt!

Genau wie das elsa-Kissen stützt die elsa-Matratze Ihren Körper und fördert die Durchblutung.

Auch hier gesunder, erholsamer Schlaf ohne Druckstellen.



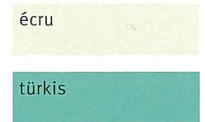
### elsa-Hygiene plus: **die waschbare Matratze!**

- Matratze aus bewährtem elsa-High-Tech-Schaum, atmungsaktiv, FCKW frei, toxikologisch unbedenklich.
- Hilft bei Durchblutungsstörungen: Gefährdete Stellen wie Schultern, Hüfte und Knie werden entlastet.
- Lindert Rückenschmerzen, Steifigkeit, Wundliegen und Gelenkschmerzen.
- Schaumstoff bleibt Milbenfrei.
- In allen Standardgrössen erhältlich. Sonderanfertigung auf Anfrage möglich.
- 7 Jahre Garantie auf physikalische Eigenschaften des Schaumes.



Ihr elsa-Matratzenkern kann jederzeit in unserer Spezialwaschmaschine gereinigt werden und Sie erhalten ihn innert 2-3 Tagen wieder zurück.

Überzug in folgenden Farben:



Weil wir keine Zweifel bestehen lassen wollen: *elsa-Matratzen (in der Grösse 80x190 und 90x190) können 30 Tage kostenlos getestet werden!* Überzeugen Sie sich selbst!

Bitte senden Sie mir unverbindlich Informationen

Bezugsquellennachweis: Name/Vorname \_\_\_\_\_  
 elsa Vertriebs AG  
 CH-6032 Emmen  
 Telefon 041 269 88 88  
 Telefax 041 269 88 80  
 www.elsaint.com

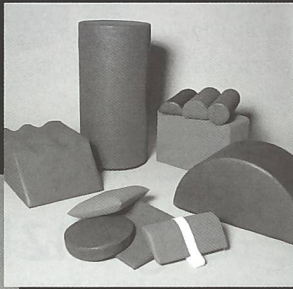
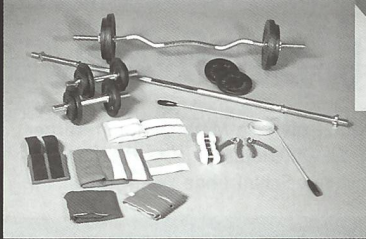
Strasse/Nr. \_\_\_\_\_  
 PLZ/Ort \_\_\_\_\_  
 Datum/Unterschrift \_\_\_\_\_  
 Tel. \_\_\_\_\_

# PHYSIOLINE

Matthias Roth - 5507 Mellingen

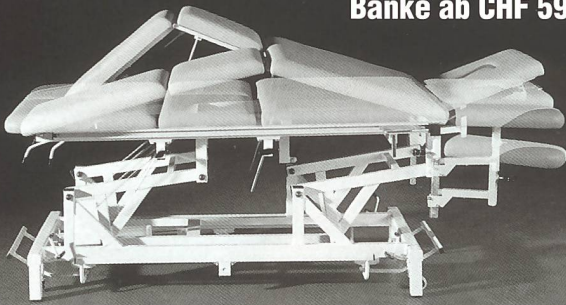
«Reparatur und Bezug  
auch von  
Fremdprodukten»

Med. Praxiseinrichtungen



zu **supergünstigen**  
**Konditionen**

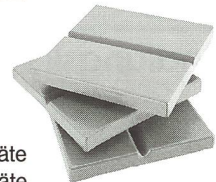
**Bänke ab CHF 590.-**



Tel. 079 438 86 55 - Fax 062 293 67 36 - E-Mail: [physioline@smile.ch](mailto:physioline@smile.ch)

Konstante Wärme  
garantiert!

## Fango Paraffin von PINIOL



Fango Paraffin F für Auslaufgeräte  
Fango Paraffin S für Schöpfergeräte

**Für die Durchblutung der Haut**  
**Für die Lockerung der Muskulatur**  
**Für die Stimulation der inneren Organe**

Dank sehr hohem Anteil an Paraffin garantierte konstante  
Wärme über 30 Minuten.



**PINIOL AG**

Erlstrasse 2, Küssnacht a.R.



### Funktionelles Lagerungssystem mit Vakuumtechnik «Thies Vacu-Tec®»

- Für die Betreuung und Therapie von körperlich behinderten Menschen.
- Lässt sich individuell an die Möglichkeiten und Bedürfnisse der einzelnen Patienten anpassen.
- Unterstützt und fördert die therapeutische Zielsetzung.
- Einsetzbar in Heimen, Therapiestellen sowie auch im häuslichen Bereich.

Eine Weiterentwicklung von Thies Vacu-Tec® ist das neue Rollstuhl-Sitzkissen und das Nackenkissen.

Weitere Informationen erhalten Sie bei:

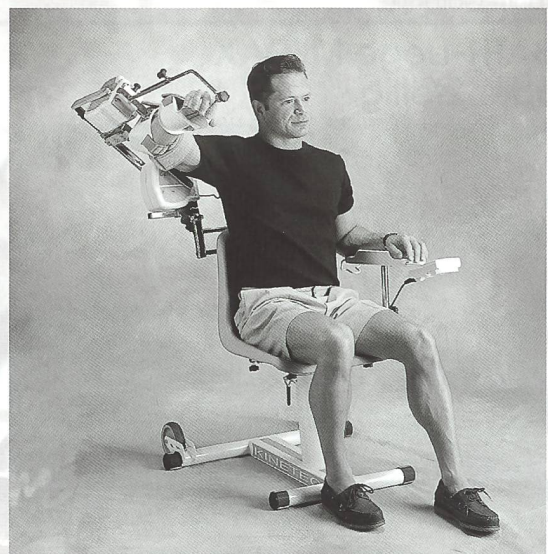
**rosmarie gygax**  
**reha- und therapiehilfen**

Brühlstrasse 145  
CH-4500 Solothurn  
Telefon +41 (0)32 622 68 62  
Fax +41 (0)32 622 68 63  
E-Mail:  
[romi.gygax@bluwin.ch](mailto:romi.gygax@bluwin.ch)



**KINETEC®**  
*Centura*

Bewegungsschiene  
zur passiven Mobilisation  
der Schulter



**Smith+Nephew**  
First Choice in Rehabilitation

Hans Huber-Strasse 38, 4502 Solothurn  
Tel. 032 624 56 60 / Fax 032 624 56 80

## DIE BEDEUTUNG DER HORMONELLEN SUBSTITUTION

Östrogene sind wichtig für die Entwicklung, die Reifung und die Erhaltung des Knochengewebes. Östrogene haben Effekte auf Osteoblasten und Osteoklasten.

Zurzeit stehen uns noch keine grossen prospektiven doppelblinden randomisierten Studien zur Verfügung, welche das Ausmass der Verhinderung von Frakturen untersucht haben. Die meisten Erkenntnisse über die Verminderung des Frakturrisikos unter hormoneller Substitution beziehen wir aus epidemiologischen Studien (Kohortenstudien und Fall-Kontroll-Studien), die auf Grund des Studiendesigns mit erheblichen Unsicherheiten behaftet sind (zum Beispiel Problematik des Selektionsbias). Aus der Studie von Cauley et al. [9] ergaben sich Hinweise, dass eine Östrogensubstitution das Risiko für das Auftreten von Frakturen zu vermindern vermag. Dies galt insbesondere für die Gruppe von Frauen, welche die hormonelle Substitution früh begonnen (in den ersten fünf Jahren der Postmenopause) und lange weitergeführt haben (im Schnitt 17 Jahre und bis zum Zeitpunkt der Untersuchung anhaltend). Eine nur wenige Jahre dauernde passagere hormonelle Substitution kann das Frakturrisiko nicht entscheidend vermindern, einige Jahre nach Absetzen der hormonellen Behandlung scheint es wieder gleich gross zu sein wie bei unbehandelten Frauen. Eine hormonelle Substitution bringt wahrscheinlich nur dann eine relevante Senkung des Frakturrisikos, wenn sie sehr früh begonnen und über viele Jahre durchgezogen wird.

Zwei prospektive randomisierte doppelblinde Studien verdienen hier eine besondere Erwähnung: In der PEPI-Studie [10] wurden 875 postmenopausale Frauen über drei Jahre entweder mit konjugierten Östrogenen allein oder zusätzlich mit Progesteron behandelt. In beiden Gruppen konnte eine signifikante Zunahme der Knochendichte an Wirbelsäule und Schenkelhals beobachtet werden, aber keine Reduktion der Inzidenz von Frakturen. Da die Anzahl der untersuchten Frauen für eine Frakturstudie zu klein war, kann aus diesem Resultat nicht geschlossen werden, dass eine HRT (hormone replacement therapy) keinen fraktursenkenden Effekt hat. In der HERS-Studie [11] wurden 2763 postmenopausale Frauen mit einer koronaren Herzkrankheit eingeschlossen und mindestens vier Jahre lang hormonell substituiert. Der primäre Endpunkt der Studie war die Inzidenz von Myokardinfarkten und die Untersuchung der Frakturhäufigkeit war nur eine sekundäre Fragestellung. Auch in der HERS-Studie konnte keine signifikante Verringerung der Frakturinzidenz unter vierjähriger HRT festgestellt werden. Die Frage, ob eine hormonelle Substitution die Häufigkeit von Frakturen verringern kann, werden wir erst schlüssig beantworten können, wenn wir die Resultate aus speziell dafür konzipierten randomisierten prospektiven Doppelblindstudien mit Frakturen als primären Endpunkt zur Verfügung haben.

Der Hauptstellenwert der Östrogene im Zusammenhang mit Osteoporose liegt in der Prophylaxe. Für die Behandlung einer etablierten Osteoporose sind sie in der Regel zu wenig effektiv.

## RALOXIFEN: EIN SELEKTIVER ÖSTROGEN-REZEPTOR-MODULATOR

Östrogenrezeptoren kommen im Uterus, in der Mamma, im Knochen, im kardiovaskulären System und im Hirngewebe vor. Daraus lassen sich die verschiedenen Wirkungen der Östrogene ableiten. Eine Erhöhung der Knochendichte und eine Verbesserung des Lipidprofils unter hormoneller Substitution muss mit einer Stimulation von Endometrium und Mamma und einer möglicherweise erhöhten Kanzerogenität erkauft werden. Aus der Überlegung *«das Gute belassen, das Schlechte eliminieren»* entstand die Idee, Substanzen zu entwickeln, die selektiv nur das Knochengewebe und das Lipidprofil günstig beeinflussen, ohne Endometrium und Mammagewebe zu stimulieren. Die Entwicklung führte zur Stoffklasse der SERM's (selektive estrogen receptor modulators). Der älteste SERM ist Clomiphen (Clomid®), das zur Induktion von Ovulationen bei der Sterilitätsbehandlung benutzt wird. Die zweite Substanz dieser Familie ist Tamoxifen, das in der Mammakarzinom-Behandlung eingesetzt wird. Die neueste Substanz ist Raloxifen (Evista®), das speziell als Osteoporose-Präparat entwickelt wurde. Raloxifen wurde in einer grossangelegten prospektiven doppelblinden Studie an 7700 postmenopausalen Frauen mit Osteoporose überprüft [12]. Eine Behandlung mit 60 mg Raloxifen täglich über drei Jahre verringerte das Risiko, eine Wirbelfraktur zu erleiden, um zirka 40 Prozent. Bezüglich Hüftfrakturen konnte keine signifikante Verringerung festgestellt werden. Raloxifen ist in der Schweiz zugelassen zur Prävention (wenn mittels einer Knochendichtemessung bewiesen wurde, dass der T-Score mindestens kleiner als -1 ist) und zur Behandlung der postmenopausalen Osteoporose. Im Gegensatz zur klassischen hormonellen Ersatztherapie können mit Raloxifen aber klimakterische Symptome nicht gelindert werden, Raloxifen führt sogar vermehrt zu Flush. Aus diesem Grund sollte Raloxifen nicht in den ersten 3 bis 5 postmenopausalen Jahren eingesetzt werden, insbesondere dann, wenn störende klimakterische Symptome vorliegen. Unter Behandlung mit Raloxifen besteht kein erhöhtes Krebsrisiko, weder für Mamma- noch für Endometriumskarzinome. Raloxifen wird sehr gut aus dem Magen-Darm-Kanal resorbiert und benötigt keinen speziellen Einnahmemodus. Die empfohlene Dosis beträgt 1 Tablette zu 60 mg täglich.



## BISPHOSPHONATE: AKTUELL DIE WIRKSAMSTE MEDIKAMENTÖSE BEHANDLUNG DER OSTEOPOROSE

Bisphosphonate sind antiresorptive Pyrophosphat-Analoga, die seit langem in der Waschmittelindustrie verwendet werden, um Verkalkungen der Waschmaschinen zu verhindern. In der Medizin wurden sie zuerst gebraucht zur Behandlung maligner Hyperkalzämien und des Morbus Paget. 1990 wurden die ersten randomisierten kontrollierten Studien publiziert, welche den Effekt einer Behandlung der postmenopausalen Osteoporose mit Etidronat (Didronel®) untersuchten. Diese Substanz führt aber bei kontinuierlicher Anwendung nicht nur zu einer Hemmung der Osteoklasten, sondern auch zu einer Mineralisationsstörung des Knochens (Osteomalazie) und darf deshalb nur zyklisch verwendet werden (14 Tage Therapie, drei Monate Pause etc.). Bisher ist es nicht gelungen, überzeugend nachzuweisen, dass Etidronat die Inzidenz von Wirbel- und Hüftfrakturen zu senken vermag. Etidronat ist in der Schweiz nicht zugelassen zur Behandlung der Osteoporose.

Die heute am ausführlichsten dokumentierte und wahrscheinlich wirksamste Substanz ist Alendronat (Fosamax®), das in der Schweiz seit 1996 zur Verfügung steht und zur Behandlung der postmenopausalen Osteoporose zugelassen ist. Die empfohlene Dosis beträgt 10 mg täglich oder 1 mal 70 mg pro Woche. Bisphosphonate können von der Magenschleimhaut nur in sehr geringem Masse aufgenommen werden, unter optimalen Bedingungen sind dies weniger als 1 Prozent der angebotenen Substanzmenge. Aus diesem Grunde ist es äusserst wichtig, dass der vorgeschriebene Einnahmemodus genau eingehalten wird: Einnahme morgens, nüchtern, mindestens eine halbe Stunde vor dem Essen, zusammen mit einem Glas Wasser, anschliessend aufrechte Körperposition (nicht hinlegen) während mindestens einer halben Stunde. Letzteres ist nötig, damit die Tablette nicht in den Ösophagus zurückgleiten und zu Schleimhautirritationen führen kann. Irritationen und Ulcerationen der Ösophagusschleimhaut stellen die relevanteste Nebenwirkung dar, die insgesamt selten auftritt und vor allem dann, wenn der Einnahmemodus nicht eingehalten wird. Ungefährliche, aber oft störende gastrointestinale Nebenwirkungen sind häufiger und zwingen in der Praxis in etwa 10 bis 15 Prozent zu einem vorzeitigen Therapieabbruch (persönliche Erfahrung). Die Entwicklung der Wochentablette, die seit Juni 2001 zur Verfügung steht, hat sowohl die Verträglichkeit wie auch die Compliance erheblich verbessert und die Therapie stark vereinfacht. In mehreren grossangelegten prospektiven doppelblinden Studien hat sich gezeigt, dass eine drei- bis vierjährige Behandlung von postmenopausalen Frauen mit nachgewiesener Osteoporose die Inzidenz von Frakturen sowohl an der Wirbelsäule wie auch an der Hüfte um etwa 50 Prozent zu verringern vermag [13, 14]. Alendronat ist in der Schweiz zur Behandlung der postmenopausalen Osteoporose (tägliche Dosierung 10 mg und Wochentablette 70 mg) und zur Behandlung der Osteoporose bei Männern (tägliche Dosierung

10 mg) zugelassen, seit kurzem auch für die Behandlung der steroidinduzierten Osteoporose.

Seit April 2001 steht mit Risedronat (Actonel®) ein weiteres potentes Bisphosphonat zur Verfügung, das sowohl für die Prophylaxe wie auch zur Behandlung der postmenopausalen und der steroidinduzierten Osteoporose zugelassen ist. Die bisher mit Risedronat durchgeführten Studien zeigten, dass mit einer dreijährigen Behandlung postmenopausaler Frauen (eine Tablette zu 5 mg täglich) eine Reduktion der Wirbelfrakturen um zirka 40 Prozent [15, 16] erreicht werden kann. Bezüglich Reduktion des Risikos von Hüftfrakturen gelang der Nachweis aber noch nicht gleich überzeugend wie bei Alendronat. Eine grossangelegte Studie an über 9000 betagten Frauen [17] zeigte unter dreijähriger Behandlung mit Risedronat eine Senkung des Hüftfraktur-Risikos um 40 bis 55 Prozent, aber nur in der Gruppe der 70- bis 79-jährigen und nicht in der Gruppe der über 80-jährigen Frauen. Risedronat scheint in Vergleichsstudien eine bessere gastrointestinale Verträglichkeit zu haben als Alendronat, wenn man die tägliche Applikationsform miteinander vergleicht. Risedronat benötigt prinzipiell den gleichen Einnahmemodus wie Alendronat, kann aber auch während des Tages oder spätabends mit mindestens zwei Stunden Abstand von der Nahrungsaufnahme eingenommen werden. Risedronat muss täglich eingenommen werden, eine Wochentablette steht noch nicht zur Verfügung.

Zwei weitere, allerdings bezüglich Wirkung bei Osteoporose schlecht dokumentierte Bisphosphonate werden gelegentlich als Ausweichpräparate benützt, wenn eine Behandlung mit Alendronat oder Risedronat nicht praktikabel ist: Pamidronat (Aredia®, als Infusion alle drei Monate) und Ibandronat (Bondronat®, als direkte intravenöse Injektion alle zwei bis drei Monate). Beide Substanzen sind in der Schweiz primär für die Behandlung der malignen Hyperkalzämie zugelassen und werden zur Behandlung der Osteoporose von den Krankenkassen nicht regulär vergütet. Von beiden Präparaten bestehen keine publizierten Studien, welche den fraktursenkenden Effekt untersucht haben, lediglich Daten über die Wirkung auf die Knochen-dichte.

www.ifas2002.ch

IFAS 2002



22.-25. Oktober 2002

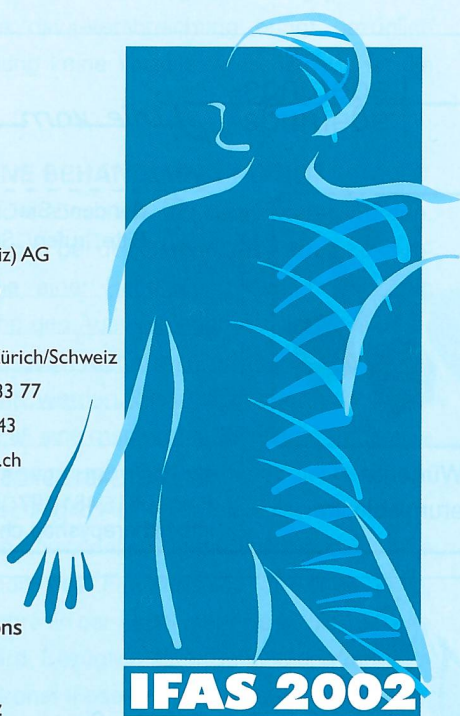
# 27. Fachmesse für Arzt- und Spitalbedarf

Messe Zürich • Zürich-Oerlikon

Reed Messen (Schweiz) AG  
Bruggacherstrasse 26  
Postfach 185  
CH-8117 Fällanden-Zürich/Schweiz  
Phone +41 (0)1 806 33 77  
Fax +41 (0)1 806 33 43  
E-Mail info@ifas2002.ch  
www.ifas2002.ch

Reed Exhibitions

mch messe schweiz



IFAS 2002

  
**novamed**  
*Votre réussite  
Erfolgreiche Lösungen*

**rentex**  
ST. GALLEN  
*Vorsprung  
nutzen*

**Ä K** ÄRZTEKASSE  
**C M** CAISSE DES MÉDECINS  
CASSA DEI MEDICI

**DIGITANA AG**

**OMNI PRAX**  
MEDIZINTECHNIK  
PRAXISBEDARF  
**NKA**  
Arztgrossist

**Galexis**

**mediwar ag**  
Medizin- und Rehabilitationstechnik

**LAUFENBERG**  
Hospital • Information • Management

**MARIN**  **OBJEKT MÖBEL**

**PHILIPS**

**Salzmann  
MEDICO**

**TRAMIRO**  
Spiegelschrank - Systeme by TRIPEL

**SAP SI**

**W**  
**Waldmann Lichttechnik**

 **Dietiker  
Switzerland**

... und über 400 weitere renommierte  
Aussteller erwarten Sie.

**CALCITONIN: OSTEOKLASTENHEMMER MIT ZENTRAL-ANALGETISCHER WIRKUNG**

Calcitonin ist ein Hormon der Nebenschilddrüse, hemmt durch Blockierung von spezifischen Rezeptoren die Aktivität der Osteoklasten und hat zudem eine zentral analgetische Wirkung. Calcitonin (Miacalcic®, ein Salmcalcitonin) steht in zwei Applikationsformen zur Verfügung, entweder als subkutane Injektion (tägliche Dosis 1 mal 100 E) oder als Nasenspray (tägliche Dosis 1 mal 200 E). Die grösste, bisher mit Calcitonin durchgeführte Frakturstudie wurde im Jahre 2000 publiziert [18]. Bei einer fünfjährigen Behandlung von 1255 postmenopausalen Frauen mit vorbestehenden Wirbelfrakturen konnte in der mit 200 E täglich (als Nasenspray) behandelten Gruppe eine Senkung der Inzidenz von Wirbelfrakturen um 35 Prozent beobachtet werden, nicht aber in der mit 100 E täglich behandelten Gruppe und eigenartigerweise auch nicht in der mit 400 E täglich behandelten Gruppe. In dieser Studie konnte auch keine signifikante Reduktion von Hüftfrakturen beobachtet werden. Die genannte Studie hatte leider eine enorm grosse Patienten-Ausfall-Rate (Drop out) von 59 Prozent, was die Aussagekraft erheblich mindert. Aus früheren Studien ergeben sich Hinweise, dass für die Behandlung einer Osteoporose 200 E täglich (Nasenspray) nötig sind und für die Prophylaxe (Erhaltung der Knochendichte) die halbe Dosis (100 E) zu genügen scheint. Calcitonin ist im Vergleich zu seinem beschränkten Wirksamkeitsnachweis teuer und heute eher ein Präparat der zweiten oder dritten Wahl, wenn die potenteren und billigeren Präparate nicht eingesetzt werden können. Der Einsatz von Calcitonin kann sinnvoll sein in der Akutphase schmerzhafter

Wirbelfrakturen, wenn beispielsweise der zusätzliche analgetische Effekt ausgenützt werden soll und Bisphosphonate in der Phase der Immobilität wegen des Einnahmemodus noch nicht in Frage kommen.

**FLUORIDE: MASSIV ERHÖHTE KNOCHENDICHTE UND TROTZDEM FRAKTUREN**


In den letzten 30 Jahren wurden verschiedene Fluor-Salze (Präparate Ossin®, Fluo-Calc®) zur Behandlung der Osteoporose angewendet. In vielen Studien konnte ein zum Teil massiver Anstieg der Knochendichte an der Wirbelsäule beobachtet werden, trotzdem gelang es nie überzeugend, einen fraktur-senkenden Effekt zu belegen. Fluoride führen zwar zu einem dichteren Knochen, der aber unphysiologische Eigenschaften aufweist: vermehrte Brüchigkeit trotz erhöhter Dichte. Eine kürzlich publizierte Meta-Analyse [19] kam zum Schluss, dass mit Fluoriden die Häufigkeit von Frakturen nicht gesenkt werden kann. Auf Grund der heutigen Datenlage erscheint der Einsatz von Fluoriden in der Behandlung der Osteoporose nicht mehr gerechtfertigt.

**KEINE LANGZEIT-STEROID-THERAPIE OHNE OSTEOPOROSEPROPHYLAXE**


Eine Behandlung mit Kortikosteroiden führt schon innerhalb der ersten Monate zu einem rapiden Abbau vorab des trabekulären Knochens und zu einem erhöhten Risiko von Wirbel- und später auch von Schenkelhalsfrakturen. Bei jeder Einleitung einer Langzeit-Steroid-Therapie (als Faustregel über 7.5 mg Prednisonaequivalente, mehr als drei Monate) soll eine suf-

ANZEIGE

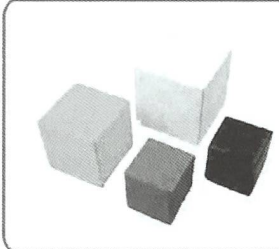
Standardgrössen und/oder Massanfertigungen



Lagerungs- & Therapiekeile



Rollen ø 10 - 150cm  
auch als 6- / 8-Kant



Würfel & Lagerungsblöcke

**Lagerungs- & Therapiekeile** *Linie vom* **THERAPY**  
SPORTS & FITNESS

Senden  Sie  uns  bitte  Unterlagen.  
 Bitte  rufen  Sie  uns  an.

---

---

---

---

---

Tel.: 061 481 97 51      THERAPYshop  
Fax: 061 481 97 54      Binningerstr. 10  
info@therapyshop.ch      CH-4123 Allschwil



Rückenzentrum THERGOfit Zürich  
Schaffhauserstrasse 403, 8050 Zürich  
Telefon 01 302 23 00  
Telefax 01 302 23 04  
E-Mail: borloz@rueckenzentrum-zh.ch  
www.rueckenzentrum-zh.ch



Rückenzentrum  
Ergonomische Sitzsysteme

Bei uns finden Sie die grösste Auswahl an Büro- und Relaxesessel



fiziente Osteoporose-Prophylaxe eingeleitet werden. Es sind gehäuft postmenopausale Frauen, die an einer rheumatoiden Arthritis oder an einer Polymyalgia rheumatica leiden und eine Langzeitsteroidtherapie benötigen. Bei einem grösseren Prozentsatz dieser Frauen liegt schon vor Beginn der Steroidtherapie eine behandlungsbedürftige Osteoporose vor. Wenn ein Leiden vorliegt, das voraussichtlich einer mehrmonatigen Steroidtherapie bedarf, so soll zu Beginn der Behandlung eine seriöse Risikoevaluation inklusive Knochendichtemessung vorgenommen werden. Die Knochendichtemessung mittels DEXA ist bei dieser Indikation eine Pflichtleistung der Krankenkassen. Eine Substitution von 1000 mg Kalzium und 800 E Vitamin D täglich ist als Prophylaxemassnahme sinnvoll, meist aber ungenügend und es müssen zusätzlich antiresorptive Substanzen eingesetzt werden, sei es in Form einer hormonellen Substitution (wenn noch relativ gute Knochenreserven vorliegen) oder in Form von Bisphosphonaten (Risedronat oder Alendronat). Auf Grund der medizinischen Datenlage stellen Bisphosphonate die wirksamste Prophylaxe der steroidinduzierten Osteoporose dar. Inhalative Steroide haben zwar erheblich weniger systemische Effekte als eine perorale Langzeittherapie, können aber in einzelnen Fällen ebenfalls eine Osteoporose induzieren, vor allem bei Kumulation mehrerer Risikofaktoren (zum Beispiel schlanker Habitus und Rauchen und inhalative Steroide). Zudem sei daran erinnert, dass auch Männer massive steroidinduzierte Osteoporose entwickeln können und ebenfalls eine adäquate Prophylaxe benötigen. Zur Prophylaxe gehört selbstverständlich die Überlegung, ob Kortikosteroide überhaupt nötig sind sowie die Beschränkung auf die niedrigst-mögliche Dosis. Dies ist eine Banalität, der leider oft zu wenig Beachtung geschenkt wird. Die «alternate day»-Verabreichung bringt bezüglich Osteoporosegefährdung keine Vorteile, entscheidend ist die Gesamtdosis.

### WIE LANGE IST EINE BEHANDLUNG NÖTIG?

Diese Frage kann nicht abschliessend beantwortet werden. Prinzipiell handelt es sich bei der Osteoporose um eine chronische Krankheit, die einer Behandlung bedarf, abhängig vom Schweregrad und den Auswirkungen auf das Leben der Betroffenen. Solange das Frakturrisiko erhöht ist, sollte die Behandlung fortgeführt werden. Dies heisst aber nicht unbedingt, dass in jedem Fall eine medikamentöse Langzeittherapie erforderlich ist. Die medizinische Datenlage ist diesbezüglich nach wie vor sehr beschränkt. Aus epidemiologischen Studien wissen wir, dass eine hormonelle Substitution nur dann eine wesentliche Reduktion des Frakturrisikos erreichen kann, wenn sie über viele Jahre (in der Regel mehr als 10 bis 15 Jahre lang) durchgeführt wird. Bezüglich einer Behandlung mit dem Bisphosphonat Alendronat (Fosamax®) sind heute Sieben-Jahres-Daten verfügbar [20], die zeigen, dass die Knochendichte auch im siebten Jahr noch ansteigt, allerdings langsamer als in den ersten Jahren der Behandlung. Zudem wissen wir von

den Bisphosphonaten, dass die Turnover-Senkung noch einige Monate über den Behandlungszeitraum hinaus anhält. In der Praxis wird man in regelmässigen Abständen eine neue Lagebeurteilung und Risikoevaluation vornehmen müssen. Es hat sich bewährt, unter Behandlung etwa alle zwei Jahre eine Knochendichtemessung zur Evaluation des Therapieerfolges und zur Neueinschätzung des Frakturrisikos zu veranlassen (in der Schweiz eine Pflichtleistung der Krankenkassen). Solange das Frakturrisiko deutlich erhöht ist, wird man die Behandlung der Osteoporose weiterführen, wobei sich der Behandlungsplan nicht allein auf eine medikamentöse Therapie beschränken soll. Wenn die Behandlung nach einiger Zeit eine relevante Senkung des Frakturrisikos erzielt hat, kann eine Behandlungspause erwogen werden unter Beobachtung des weiteren Verlaufes der Knochendichte («wait and see»).

Wichtig ist dabei, dass die Krankheit Osteoporose im Gesamtkontext der betroffenen Patientinnen und Patienten gesehen und gewertet wird, was insbesondere bei älteren polymorbiden Menschen nicht immer einfach ist. Ob und wie eine Osteoporose behandelt werden soll, hängt wesentlich ab vom Leidensdruck, vom biologischen Alter, von der Lebenserwartung und den Begleiterkrankungen der Betroffenen.

### ZUSAMMENFASSUNG

- Prinzipien der Osteoporose-Prophylaxe: kalziumreiche Ernährung, regelmässige achsenbelastende körperliche Aktivität, Nikotin und Alkohol meiden, bei postmenopausalen Frauen hormonelle Substitution erwägen.
- Bei jeder Fraktur daran denken, dass eine Osteoporose vorliegen könnte, die eine Behandlung benötigt.
- Zur Verhinderung von Frakturen ist auch eine Verringerung des Sturzrisikos wichtig: Korrektur der Sehkraft, Förderung des Gleichgewichtssinnes, der Koordination und der Muskelkraft, Stolperquellen eliminieren, Antihypertensiva und Psychopharmaka vorsichtig dosieren, kardiale Sturzursachen behandeln.
- Die Bisphosphonate Alendronat (Fosamax®) und Risedronat (Actonel®) sind die heute wirksamsten zur Verfügung stehenden antiresorptiven Medikamente. Der Einnahmemodus muss genau eingehalten werden.
- Die hormonelle Substitution hat ihren Hauptstellenwert in der Prophylaxe und ist für die Behandlung einer etablierten Osteoporose meistens ungenügend.
- Keine Langzeit-Steroid-Therapie ohne Osteoporose-Prophylaxe!

Der Autor möchte Dr. med. Andreas Steiner, 8700 Küsnacht, für die kritische Durchsicht und die Anregungen herzlich danken.

**BASISWISSEN OSTEOPOROSE****OSTEOPOROSE-PROPHYLAXE**

- Kalziumreiche (phosphatarme) Ernährung
- Zur Ernährungs-Anamnese Fragebogen benützen
- Milch- und Milchprodukte sind die Hauptlieferanten von Kalzium.
- Mineralwasser: sehr unterschiedlicher Kalziumgehalt (Henniez 100 mg/l, Valsler 450 mg/l)
- Regelmässige körperliche Aktivität (möglichst achsenbelastend)
- Cave: «Schallmauer» Body Mass Index <19 kg/m<sup>2</sup>, Körpergewicht <52 kg
- Hormonelle Substitution bei Risikopatientinnen
- Bei jeder Langzeittherapie mit Kortikosteroiden an Osteoporose-Prophylaxe denken!

**RISIKOPATIENTINNEN ERFASSEN**

- Fraktur (Osteoporose) bei einer Verwandten 1. Grades
  - Bereits erlittene Fraktur
  - Frühe Menopause (vor 45 Jahren), lange Amenorrhoe (Anorexiant)
  - Body Mass Index <19 kg/m<sup>2</sup> bzw. Körpergewicht <52 kg
  - Grössenverlust (> 4 cm = verdächtig auf bereits erlittene Wirbelfraktur!)
  - Langzeitsteroidtherapie
  - Nikotinkonsum
  - Chronisch entzündlich-rheumatische Affektionen (rheumatoide Arthritis, M. Bechterew)
  - Chronisch entzündliche Darmerkrankungen (Colitis ulcerosa, Morbus Crohn)
  - Indikationen für Densitometrie (DEXA)
- Von der Krankenkasse bezahlt:
- Fraktur bei inadäquatem Trauma
  - Manifeste Osteoporose
  - Langzeitsteroidtherapie
  - Erfolgskontrolle einer Therapie nach zwei Jahren

**Möchten Sie Ihre Praxis modernisieren oder erweitern?**

Von Ihnen als qualifiziertem/r Physiotherapeuten/in wird heute nebst der fundiert erlernten physikalischen Therapie und den Weichteiltechniken intensive Bewegungstherapie erwartet.

Nebst Behandlungszeit und Tarif stehen meist nicht vorhandene Räume und Finanzen dem entgegen.

Wie Sie trotzdem im kleinen Behandlungsraum wirksamste Bewegungstherapien applizieren, können Sie bei uns unverbindlich erfahren:

Physiotherapie Thomas und Domenica Nyffeler  
Bahnhofstrasse 1, 6312 Steinhausen  
Telefon 041 741 11 42, Telefax 041 741 11 52  
E-Mail: tnyff@bluewin.ch

**LASER-THERAPIE**  
Der LASER für schwierige Fälle

Analgesie / Regeneration / Immunstimulation / Entzündungshemmung

Wichtige Modelle von 20 - 50 mW rot und infrarot Pocket-Therapy Laser Akupunktur-Laser Komplet-Systeme mit Scanner bis 400 mW Dornier-Laser 600-3000 mW

LASOTRONIC AG, Bleigstrasse 13  
CH-8340 Baar-Zug  
Tel. 041 768 00 33 / Fax 041 768 00 30  
lasotronic@lasotronic.ch www.lasotronic.ch

Paul & Renaldi Technik, Chaux-de-Lausanne  
Tel. 021 732 12 57 Fax 021 731 19 81





## R.E.FLEX

R.E.FLEX ist ein interaktives Nachschlagewerk und unterstützt Sie, die reflektorischen Erscheinungen und deren Zusammenhänge schneller, einfacher und übersichtlicher zu erkennen. R.E.FLEX ist eine Software für Windows kann einfach auf Ihrem PC installiert werden.

über 200 Grafiken  
aus über 40 internationalen Fachbüchern  
mit 18 Themengebieten auf 384 Seiten

Bestellen Sie jetzt kostenlos und unverbindlich eine Demoversion von R.E.FLEX und profitieren Sie beim Kauf von unserem Einführungspreis!

SOFtplus Entwicklungen GmbH  
Lütlikonstrasse 9  
CH-6340 Baar-ZG

NEU  
NEU  
NEU  
NEU  
NEU  
NEU  
NEU  
NEU  
NEU  
NEU



041 763 32 32  
info@softplus.net  
www.softplus.net

**BEHANDLUNGSTISCHE & PRAXISZUBEHÖR**

Das unübertroffene Original aus USA



weitere Infos und Bestimmungstermine unter  
[www.oakworks.ch](http://www.oakworks.ch)  
tel 01 312 26 07  
fax 01 312 27 20  
e-mail [info@oakworks.ch](mailto:info@oakworks.ch)

**Vielseitige Qualität zu günstigen Preisen**  
**OAKWORKS**  
CH - 8057 Zürich

ANZEIGE

# DR. WEIBEL

## Massage Body Milk:



- Hochwertige Zusammensetzung mit natürlichem Mandelöl
- Dezent Parfümierung und gute Verträglichkeit
- Ausgezeichnete Gleitfähigkeit, ohne zu schmieren
- Sparsame Anwendung



**TREUPHA**  
TREUPHA AG  
Pharmazeutische Spezialitäten  
Telefon 056 222 45 77  
Fax 056 221 24 39  
Zürcherstrasse 59  
5401 Baden

Unsere Geschäftspartner  
in der Schweiz



**MEDIDOR**  
HEALTH CARE - THERAPIE

**Kölla es**  
MEDIZINTECHNIK

**MTR**  
MEDIZINTECHNIK

**mediafit**

## Möchten Sie Ihre Praxis modernisieren oder erweitern?

Von Ihnen als qualifiziertem/r Physiotherapeuten/in wird heute nebst der fundiert erlernten physikalischen Therapie und den Weichteiltechniken intensive Bewegungstherapie erwartet.

Nebst Behandlungszeit und Tarif stehen meist nicht vorhandene Räume und Finanzen dem entgegen.

Wie Sie trotzdem im kleinen Behandlungsraum wirksamste Bewegungstherapien applizieren, können Sie bei uns unverbindlich erfahren:

Physiotherapie Thomas und Domenica Nyffeler  
Bahnhofstrasse 1, 6312 Steinhausen  
Telefon 041 741 11 42, Telefax 041 741 11 52  
E-Mail: tnyff@bluewin.ch



## LASER-THERAPIE

Der LASER für schwierige Fälle

Analgesie / Regeneration /  
Immunstimulation / Entzündungshemmung

Weitere Modelle  
von 20 - 50 mW rot und infrarot  
Pocket-Therapy Laser Akupunktur-Laser  
Komplett-Systeme mit Scanner bis 400 mW  
Dental-Laser 60-300 mW

**LASOTRONIC AG**, Blegistrasse 13  
CH-6340 Baar-Zug  
Tel. 041 768 00 33 / Fax 041 768 00 30  
lasotronic@lasotronic.ch www.lasotronic.ch

Pour la Romandie:  
Technofit, Cheseaux s/Lausanne  
Tel. 021 732 12 57 Fax 021 731 10 81



## R.E.FLEX

R.E.FLEX ist ein interaktives Nachschlagewerk und unterstützt Sie, die reflektorischen Erscheinungen und deren Zusammenhänge schneller, einfacher und übersichtlicher zu erkennen. R.E.FLEX ist eine Software für Windows kann einfach auf Ihrem PC installiert werden.

über 200 Grafiken  
aus über 40 internationalen Fachbüchern  
mit 18 Themengebieten auf 384 Seiten

Bestellen Sie jetzt kostenlos und unverbindlich eine Demoversion von R.E.FLEX und profitieren Sie beim Kauf von unserem Einführungspreis!

SOFTplus Entwicklungen GmbH  
Lättichstrasse 8  
CH-6340 Baar ZG

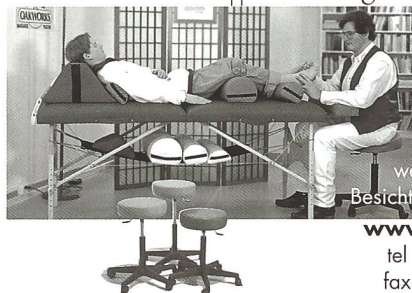


041-763 32 32  
Info@softplus.net  
www.softplus.net

NEU NEU NEU NEU NEU

## BEHANDLUNGSTISCHE & PRAXISZUBEHÖR

Das unübertroffene Original aus USA



weitere Infos und  
Besichtigungstermine unter

**www.oakworks.ch**  
tel 01 312 26 07  
fax 01 312 27 20  
e-mail info@oakworks.ch

Vielseitige Qualität  
zu günstigen Preisen

**OAKWORKS**  
CH - 8057 Zürich



www.oakworks.ch

- ❁ Hochwertige Zusammensetzung mit natürlichem Mandelöl
- ❁ Dezente Parfümierung und gute Verträglichkeit
- ❁ Ausgezeichnete Gleitfähigkeit, ohne zu schmierern
- ❁ Sparsame Anwendung

t u e n d g u t



DIPPAAR, ZÜRICH



- chronisch entzündliche Darmerkrankungen (Colitis ulcerosa, M. Crohn)
- Primärer Hyperparathyreoidismus
- Osteogenesis imperfecta

Von Krankenkasse nicht bezahlt:

- Verdacht auf Osteoporose im Röntgenbild
- «Ich will wissen, ob ich eine Osteoporose habe» (Wunsch der Patientin)
- Frau mit Risikofaktoren

## OSTEOPOROSETHERAPIE

- Ernährung optimieren, eventuell Substitution von 500 bis 1000 mg Kalzium und 400 bis 800 U Vitamin D täglich
- Erziehung zu regelmässiger, achsenbelastender körperlicher Aktivität
- Sturzprophylaxe:
  - Sehkraft korrigieren
  - «Sturzhösli» für rezidivierende stürzende Leute (Hip Protector, zum Beispiel Typ Safehip, zirka Fr. 150.–)
  - Rutschfeste Matten in Badezimmer und Küche
  - Gute Beleuchtung in der ganzen Wohnung, Nachttischlampe
  - Stolperquellen (lose Teppiche, Kabel) in der Wohnung eliminieren
  - Vorsicht mit Antihypertensiva und Psychopharmaka
- Medikamentöse Basistherapie (antiresorptive Substanz)
- Physikalische Therapie: Gymnastik (Muskelkräftigung, Haltungs- und Koordinationsschulung)
- Analgetika

## LITERATUR

1. LINDSAY R, SILVERMAN SL, COOPER C, et al. Risk of new vertebral fracture in the year following a fracture. *JAMA*, 2001; 285 (3) p. 320–3.
2. ROSS PD. Fractures among the elderly: an old problem. *J Bone Miner Res*, 1997; 12 (7) p. 1005–8.
3. Interim Report and Recommendations of the World Health Organisation Task-Force for Osteoporosis. *Osteoporos Int*, 1999; 10 (4) p. 259–64.
4. RECKER RR, HINDERS S, DAVIES KM, et al. Correcting calcium nutritional deficiency prevents spine fractures in elderly women. *J Bone Miner Res*, 1996; 11 (12) p. 1961–6.
5. CHAPUY MC, ARLLOT ME, et al. Vitamin D3 and calcium to prevent hip fractures in the elderly women. *N Engl J Med*, 1992; 327 (23) p. 1637–42.
6. KARLSSON M, BASS S, SEEMAN E. The evidence that exercise during growth or adulthood reduces the risk of fragility fractures is weak. *Best Practice & Research Clinical Rheumatology*, 2001; 15 (3) p. 429–450.
7. GREGG EW, CAULEY JA, SEELEY DG, et al. Physical activity and osteoporotic fracture risk in older women. Study of Osteoporotic Fractures Research Group. *Ann Intern Med*, 1998; 129 (2) p. 81–88.
8. JOHNELL O, GULLBERG B, KANIS JA, et al. Risk factors for hip fracture in European women: the MEDOS Study. *Mediterranean Osteoporosis Study*. *J Bone Miner Res*, 1995; 10 (11) p. 1802–15.
9. CAULEY JA, SEELEY DG, ENSRUD K, et al. Estrogen replacement therapy and fractures in older women. Study of Osteoporotic Fractures Research Group. *Ann Intern Med*, 1995; 122 (1) p. 9–16.
10. Effects of hormone therapy on bone mineral density: results from the postmenopausal estrogen/progestin interventions (PEPI) trial. The Writing Group for the PEPI. *JAMA*, 1996; 276 (17) p. 1389–96.
11. CAULEY JA, BLACK DM, BARRETT-CONNOR E, et al. Effects of hormone replacement therapy on clinical fractures and height loss: The Heart and Estrogen/Progestin Replacement Study (HERS). *Am J Med*, 2001; 110 (6) p. 442–50.
12. ETTINGER B, BLACK DM, MITLAK BH, KNICKERBOCKER RK, NICKELSEN T, GENANT HK, et al. Reduction of vertebral fracture risk in postmenopausal women with osteoporosis treated with raloxifene: results from a 3-year randomized clinical trial. Multiple Outcomes of Raloxifene Evaluation (MORE) Investigators. *JAMA*, 1999; 282: p. 637–45.
13. BLACK DM, CUMMINGS SR, KARPF DB, CAULEY JA, THOMPSON DE, NEVITT MC, et al. Randomised trial of effect of alendronate on risks of fracture in women with existing vertebral fractures. *Lancet*, 1996; 348: p. 1535–41.
14. CUMMINGS SR, BLACK DM, THOMPSON DE, APPLGATE WB, BARRETT-CONNOR E, MUSLINER TA, et al. Effect of alendronate on risk of fracture in women with low bone density but without vertebral fractures. *JAMA*, 1998; 280: p. 2077–82.
15. HARRIS ST, WATTS NB, GENANT HK, MCKEEVER CD, HANGARTNER T, KELLER M, et al. Effects of risedronate treatment on vertebral and nonvertebral fractures in women with postmenopausal osteoporosis: a randomized controlled trial. Vertebral Efficacy With Risedronate Therapy (VERT) Study Group. *JAMA*, 1999; 282: p. 1344–52.
16. REGINSTER J, MINNE HW, SORENSEN OH, HOOPER M, ROUX C, BRANDI ML, et al. Randomized trial of the effects of risedronate on vertebral fractures in women with established postmenopausal osteoporosis. Vertebral Efficacy with Risedronate Therapy (VERT) Study Group. *Osteoporosis Int*, 2000; 11: p. 83–91.
17. MCCLUNG MR, GEUSENS P, MILLER PD, ZIPPEL H, BENSON WG, ROUX C, et al. Effect of risedronate on the risk of hip fracture in elderly women. Hip Intervention Program Study Group. *N Engl J Med*, 2001; 344: p. 333–40.
18. CHESNUT CH, SILVERMAN S, ANDRIANO K, et al. A randomized trial of nasal spray salmon calcitonin in postmenopausal women with established osteoporosis: the prevent recurrence of osteoporotic fractures study. PROOF Study Group. *Am J Med*, 2000; 109 (4) p. 267–76.
19. HAGUENAUER D, WELCH V, SHEA B, ET AL. Fluoride for the treatment of postmenopausal osteoporotic fractures: a meta-analysis. *Osteoporos Int*, 2000; 11 (9) p. 727–38.
20. TONINO RP, MEUNIER PJ, EMKEY R, et al. Skeletal benefits of alendronate: 7-year treatment of postmenopausal osteoporotic women. Phase III Osteoporosis Treatment Study Group. *J Clin Endocrinol Metab*, 2000; 85 (9) p. 3109–15.
21. BARLOW BH, FRANCIS RM, MILES A. The effective management of osteoporosis. Aesculap Medical Press, London (2001).

# Optimale Lagerungen nur mit TEMPUR®

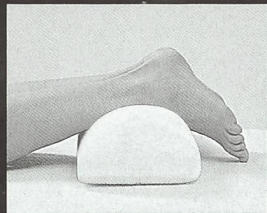


TEMPUR® – das druckentlastende Lagerungssystem des 21. Jahrhunderts, von Ärzten und Therapeuten empfohlen.

Die TEMPUR® Lagerungskissen werden bei physiotherapeutischen Behandlungen gerne eingesetzt. Sie bewirken eine entspannte Stabilisierung und gewährleisten die Mikrozirkulation im Gewebe.

Die TEMPUR® Lagerungskissen sind ideal für Manualtherapie, Physiotherapie und Massage.

Die TEMPUR® Lagerungskissen sind in verschiedenen Formen erhältlich und universell anwendbar.



DIPAR, ZÜRICH

Verlangen Sie Gratisunterlagen bei:

TEMPUR Schweiz AG  
Hausimollstrasse 703  
4622 Egerkingen  
www.tempur.ch



Hauptsitz: TEMPUR Schweiz AG, 4852 Rothrist

Gratis-INFO © 0800 818 919 – Fax 062 387 86 87

ZUM THEMA RÜCKENLEIDEN:

## DAS ENDE DES DAUER-SITZENS



SITZEN UND STEHEN  
AM BÜROARBEITSPLATZ.  
WIR HABEN DIE MÖBEL.

MEHR LEBENSQUALITÄT IM BÜRO

**JOMA AADORF**  
IHR BÜROMÖBELSPEZIALIST

JOMA-TRADING AG  
WEIERNSTRASSE 22  
CH-8355 AADORF  
TEL. (052) 365 41 11  
FAX (052) 365 20 51  
EMAIL: INFO@JOMA.CH

WWW.JOMA.CH



### ALLENSPACH MEDICAL AG

Fabrikweg 294  
4718 Holderbank SO  
www.allenspachmedical.ch

Tel. 062 390 18 88  
Fax 062 390 14 34

info@allenspachmedical.ch

### KOMPLETTES CPM-PROGRAMM

ARTROMOT-Bewegungsschienen



Mietservice: SO, AG, BS, BL, BE\*, ZH\*, LU\* (\*teilweise)

Grosses

Thera-Band

Sortiment

Diverse Spezial-Produkte  
für die Physiotherapie.

Verlangen Sie unsere Produkteinformationen!

FUNCTIONAL SOLUTIONS




# ENRAF-NONIUS und Medicare – das IFAS-Muss!

## Durch besondere Angebote kommen Physiotherapeuten auch dieses Jahr zum Schuss.

**Enraf Nonius an der IFAS**  
Halle 2 Stand 2.102  
Besuchen Sie uns!

Auch dieses Jahr demonstriert ENRAF-NONIUS seine Leaderstellung in der Physiotherapie und bei den Liegen: Zukunftstechnologie kombiniert mit modernstem Design.

Für Physiotherapeuten mit klarem Zukunftskurs. 

### Sonopuls 492

Die neue Dimension in der Kombinationstherapie



Universal 2-Kanal-Kombi-Gerät mit Ultraschall und mehr Stromformen: 61 Behandlungsvorschläge, Netz- oder Akku-Betrieb, Multifrequenzkopf 1 und 3 MHz.

### MANUMED 5er-Liege

Liege auf den ersten Blick



Die Manumed-Collection, das Liegenprogramm mit vielen Liebhabern: Viele Modelle, viele attraktive Farben, viele Optionen für Ihre individuelle Ausführung.

### Sonopuls 190

Das Ultraschall-Therapiegerät mit (1MHz) Köpfchen



kompakt, einfach modern, 2 Jahre Garantie, 9 vorprogrammierte Behandlungsprotokolle für die gängigsten Indikationen.

## MEDICARE

Mutschellenstrasse 115, 8038 Zürich, Tel. 01 482 482 6, Fax 01 482 74 88, medicareAG@compuserve.com, www.MedicareAG.ch

Unsere Partner für ENRAF NONIUS: Jardin Medizintechnik AG, Emmen; Comprys SA, Ascona; Concept Service Sàrl., Thônex.

20  
active 10/2002

## Therapieshop


jetzt auch online bestellen!

[www.sissel.com](http://www.sissel.com)



**MED DOR**  
HEALTH CARE • THERAPIE  
Eichacherstrasse 5 · CH-8904 Aesch · Telefon 01 7373444 · Fax 01 7373479  
E-Mail mail@medidor.ch · Internet www.medidor.ch

## Eismaschinen




micro-cube Feineis besticht durch seine

- 0 °C Eis-Temperatur
- hohe Kühlkraft
- Anschmiegsamkeit
- Streufähigkeit

✓ kostengünstig  
✓ hygienisch  
✓ individuell

Eisproduktion	60 kg / 24 h
Speicher	10 kg
Masse (B/T/H)	48/57/55 cm

Kibernetik AG  
Langäulstrasse 62  
9470 Buchs (SG)  
Tel. 081 750 52 00  
www.kibernetik.com



# Die Welt des Sports im Katalog!

• 5000 Artikel schnell lieferbar! • Auf allen Artikeln 2 Jahre Garantie! • 21 Tage Rückgaberecht!

# SPORT-THIEME

Schulsport • Vereinssport • Schwimmsport • Psychomotorik

Sport-Thieme AG, mail@sport-thieme.ch

2540 Grenchen, Telefon 032 645 06 06, Telefax 032 645 06 05