

Objektyp: **Advertising**

Zeitschrift: **Pionier : Zeitschrift für die Übermittlungstruppen**

Band (Jahr): **4 (1931)**

Heft 12

PDF erstellt am: **22.07.2024**

### **Nutzungsbedingungen**

Die ETH-Bibliothek ist Anbieterin der digitalisierten Zeitschriften. Sie besitzt keine Urheberrechte an den Inhalten der Zeitschriften. Die Rechte liegen in der Regel bei den Herausgebern. Die auf der Plattform e-periodica veröffentlichten Dokumente stehen für nicht-kommerzielle Zwecke in Lehre und Forschung sowie für die private Nutzung frei zur Verfügung. Einzelne Dateien oder Ausdrucke aus diesem Angebot können zusammen mit diesen Nutzungsbedingungen und den korrekten Herkunftsbezeichnungen weitergegeben werden. Das Veröffentlichen von Bildern in Print- und Online-Publikationen ist nur mit vorheriger Genehmigung der Rechteinhaber erlaubt. Die systematische Speicherung von Teilen des elektronischen Angebots auf anderen Servern bedarf ebenfalls des schriftlichen Einverständnisses der Rechteinhaber.

### **Haftungsausschluss**

Alle Angaben erfolgen ohne Gewähr für Vollständigkeit oder Richtigkeit. Es wird keine Haftung übernommen für Schäden durch die Verwendung von Informationen aus diesem Online-Angebot oder durch das Fehlen von Informationen. Dies gilt auch für Inhalte Dritter, die über dieses Angebot zugänglich sind.

## **Restaurant WARTMANN, Winterthur**

direkt am Bahnhof

**Stammtisch des E. M. F. V. der Sektion Winterthur**

Spezialbiere.      Selbstgekelterte Weine.      Butterküche  
Prächtiger Garten      Säle für alle Anlässe

89

## **Elektromechanische Werkstätte für Stark- u. Schwachstrom-Apparate**

**ERNST STUBER - BERN**

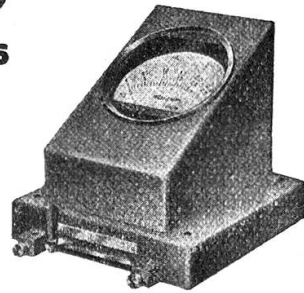
Heckenweg 1 - Telephon Zähringer 51.31

30



**TRÜB, TÄUBER & CO**  
Ampèrestrasse 3 - ZÜRICH 6

**Fabrik elektrischer  
Messinstrumente und  
wissenschaftlicher  
Apparate**



32

## **Maschinenfabrik Agathon A.-G.**

**Solothurn** Heidenhubelstrasse 10 — Telephon 86

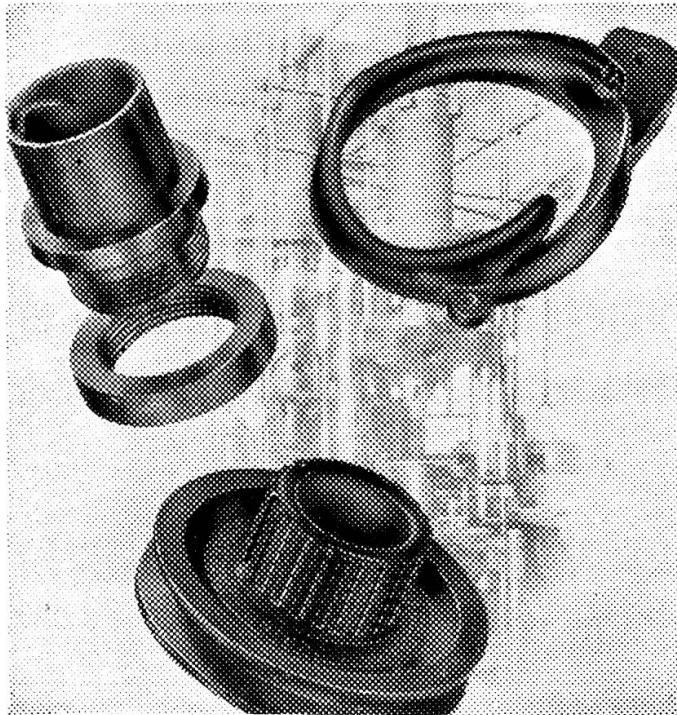
übernimmt

27

**Dreh-, Fräs-, Schleif- und Hobelarbeiten, sowie  
das Anfertigen von Maschinen und Apparaten  
in Präzisionsausführung**

bei günstiger Berechnung und prompter Bedienung

# *Weidmann-Isolationen*



## **DI-EL Press- körper**

Wir fabrizieren seit längerer Zeit Pressformstücke, welche durch ihre

**vorzügliche Isolierfähigkeit,  
Unempfindlichkeit gegen Feuchtigkeit, Wasser, Oel und Säuren,  
sehr hohe Wärmebeständigkeit,  
bedeutende mechanische Festigkeit**

sich auszeichnen und den neuen Normen des SEV in vollem Umfange genügen. Diese Erzeugnisse sind unter Hitze und hohem Druck aus Mischungen gefertigt, zu denen die besten synthetischen Harze Verwendung finden. Dieser neuere Zweig der Presstechnik befindet sich in rascher Entwicklung, da durch die hervorragenden Eigenschaften des Fabrikates und die Anpassungsfähigkeit an konstruktive Forderungen stets neue Gebiete erschlossen werden können.

Zum Unterschiede gegen die früher allgemein gebräuchlichen, heute aber nur noch für einzelne Spezialfälle zur Anwendung kommenden Pressmischungen auf Basis von Asbestfasern und teerartigen Bindemitteln, möchten wir für die aus bakelitartigen Kunstharzen gefertigten Stücke die Typenbezeichnung

### **DI-EL**

eingeführen. Der Name ist uns geschützt. Sonderausführungen und Unterschiede in Farbe werden durch Buchstaben- und Zahlenindex kenntlich gemacht.

***H. Weidmann Aktiengesellschaft***  
***Rapperswil***