

Das Armeetelephon Mod. 32

Autor(en): **Merz**

Objektyp: **Article**

Zeitschrift: **Pionier : Zeitschrift für die Übermittlungstruppen**

Band (Jahr): **7 (1934)**

Heft 3

PDF erstellt am: **22.07.2024**

Persistenter Link: <https://doi.org/10.5169/seals-561038>

Nutzungsbedingungen

Die ETH-Bibliothek ist Anbieterin der digitalisierten Zeitschriften. Sie besitzt keine Urheberrechte an den Inhalten der Zeitschriften. Die Rechte liegen in der Regel bei den Herausgebern. Die auf der Plattform e-periodica veröffentlichten Dokumente stehen für nicht-kommerzielle Zwecke in Lehre und Forschung sowie für die private Nutzung frei zur Verfügung. Einzelne Dateien oder Ausdrucke aus diesem Angebot können zusammen mit diesen Nutzungsbedingungen und den korrekten Herkunftsbezeichnungen weitergegeben werden. Das Veröffentlichen von Bildern in Print- und Online-Publikationen ist nur mit vorheriger Genehmigung der Rechteinhaber erlaubt. Die systematische Speicherung von Teilen des elektronischen Angebots auf anderen Servern bedarf ebenfalls des schriftlichen Einverständnisses der Rechteinhaber.

Haftungsausschluss

Alle Angaben erfolgen ohne Gewähr für Vollständigkeit oder Richtigkeit. Es wird keine Haftung übernommen für Schäden durch die Verwendung von Informationen aus diesem Online-Angebot oder durch das Fehlen von Informationen. Dies gilt auch für Inhalte Dritter, die über dieses Angebot zugänglich sind.

Das Armeetelephon Mod. 32

Von Hptm. *Merz*, Ftg. Of., Olten.

Im letzten Jahre wurde in den Tg. Kp. das Armeetelephon Mod. 32, das künftige Einheitsmodell, teilweise eingeführt. Gleichzeitig sind auch die Pionierzentralen für die Ausrüstung mit Nummernschaltern zum Anschluss an automatische Zentren umgebaut worden. Ein grosser Teil der Uebermittlungstruppen hatte bereits Gelegenheit, mit diesen Apparaten zu arbeiten. Zum richtigen Verständnis der Apparate gehört aber nicht nur die manuelle Fertigkeit, sondern auch die Kenntnis des Funktionierens der einzelnen Teile. Das bedingt, dass die Schematas oder Stromläufe gelesen werden können. Zum Studium der Schaltungen veröffentlichen wir das Schema des Armeetelephons und der Pionierzentrale und geben anschliessend die Erklärungen über die einzelnen Stromläufe. Auf konstruktive Details werden wir nicht eintreten.

Die *Stromlaufbeschreibung* erfolgt nach dem Schema rechts; die Ausführung links ist das Montageschema. Angenommen ist, dass unser Apparat in Verbindung mit einer Pi-Zentrale steht. Folgende Abkürzungen sind zu merken:

AK = Arbeitskontakt;

RK = Ruhekontakt;

UK = Umschaltekontakt.

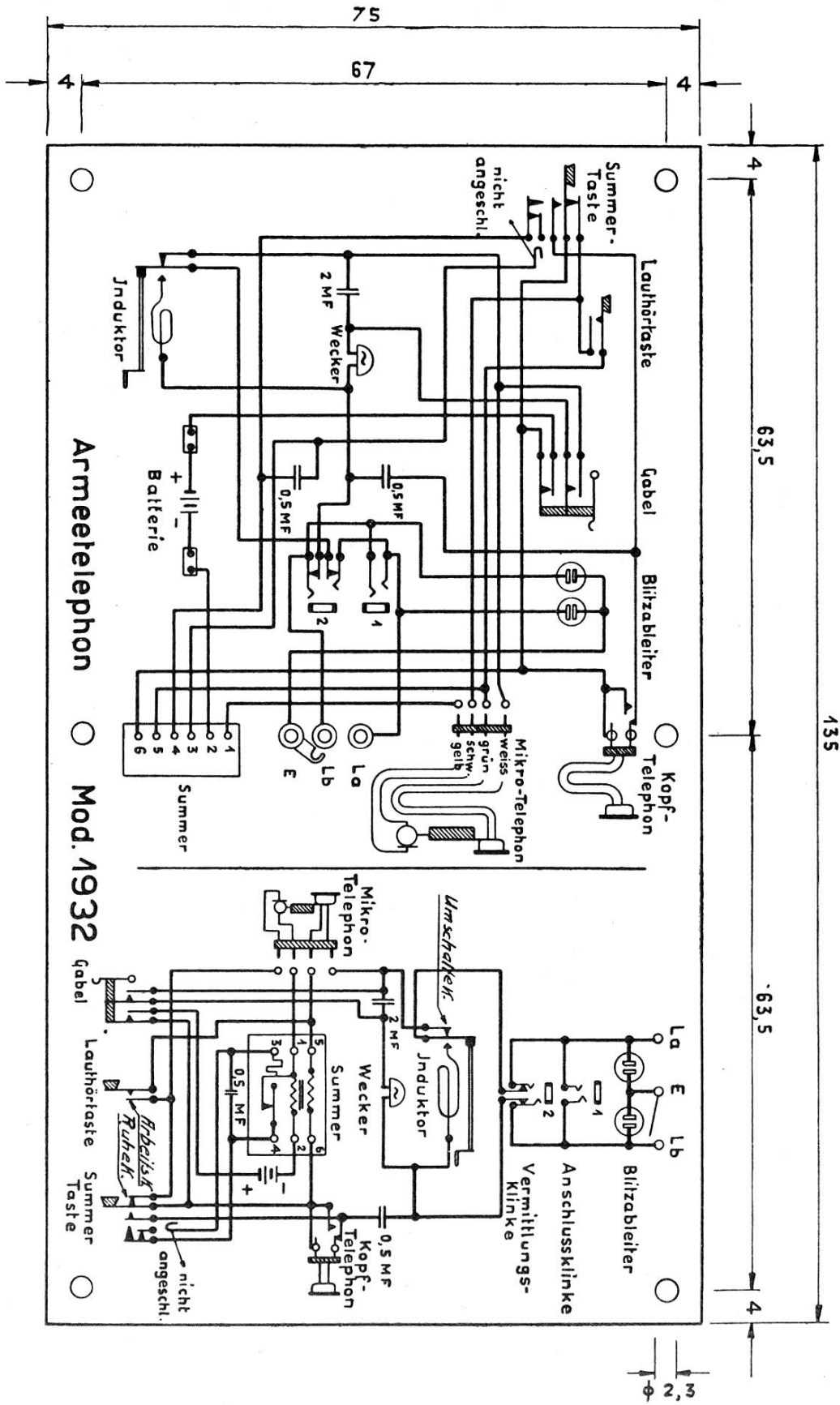
Im Schema sind diese drei Kontaktarten noch speziell bezeichnet.

Die Zentrale ruft an: La, RK VKli, UK Induktor, 2 Mf Kondensator (wenn Mikrotelephon aufgelegt), Wecker 2×750 Ohm, RK VKli, Lb. Der Wecker ertönt.

Die Station antwortet: Das Mikrotel. wird abgehoben, die Gabelkontakte schliessen.

a) Mikrofonstromkreis: Batterie —, Mikrofonspule primäre Wicklung, Mikrofonkapsel, RK Summertaste, geschlossener AK Gabel, Batterie +.

b) Sprechstrom: Mikrofonspule sekundär, Anschluss 6, Kopftelephon, RK des Steckkontaktes des Kopftelephons, 0,5 Mf



Kondensator, RK VKli, Lb, Zentrale, zurück über La, RK VKli, UK Induktor, Hörrohr des Mikrotel., Anschluss 5 der Sekundärwicklung. Der ankommende Sprechstrom findet den gleichen Weg. Durch Drücken der Lauthörtaste wird ein Kurzschluss über die Anschlüsse 5/6 der Sekundärwicklung gelegt. Der ankommende Sprechstrom findet daher weniger Widerstand, die Lautwirkung wird dadurch stärker. Es wird ferner verhindert, dass die Störgeräusche in der Umgebung der Station durch das Mikrophon eindringen und den Störspiegel der Verbindung heben. Während dem Sprechen darf die Lauthörtaste nicht gedrückt werden, da sonst die durch die Stromschwankungen in der Primärwicklung sekundär erzeugten Induktionsströme direkt kurzgeschlossen werden.

Aufruf der Zentrale mit Induktor: Induktor, RK VKli, Lb, zur Zentrale, zurück auf La, RK VKli, umgelegten UK des Induktors zum Induktor.

Aufruf der Zentrale mit Summer: Die Summertaste wird gedrückt, Batterie + geschlossener AK der Gabel, äusserster AK der ST, Anschluss 4 des Summers, Unterbrecherkontakt, primäre Wicklung der Mikrofonspule, Anschluss 2 der Mikrofonspule, Batterie —. Der Summer arbeitet nach dem Prinzip des gewöhnlichen Gleichstromweckers, d. h. beim Durchgang des Gleichstromes durch die Primärwicklung wird der Anker vom magnetisch gewordenen Kern angezogen, was zur Folge hat, dass der Gleichstrom wieder unterbrochen wird. Durch die raschen Schwingungen des Ankers entstehen im Sekundärkreis der Mikrofonspule mittelfrequente Wechselströme, die wie folgt fließen: Anschluss 5 der Mikrofonspule, Hörrohr des Mikrotels., UK Induktor, RK VKli La, zurück auf Lb, RK VKli, 0,5 Mf Kondensator, zweiter AK von rechts der ST, Anschluss 6 der sekundären Mikrofonspule. Der Summerstrom fliesst also nicht durch das Kopftelephon, da dieses über den zweiten AK der ST kurzgeschlossen ist. Beim Drücken der Summertaste wird über den geöffneten RK derselben der Mikrofonstromkreis unterbrochen, damit der gesamte Batteriestrom für die Betätigung des Summers zur Verfügung steht.

Der Stromkreis: Unterbrecher des Summers, induktionsfreier Widerstand, Anschluss 3 des Summers, 0,5 Mf Kondensator, Anschluss 4 des Summers ist eine sogenannte Funkenlöscheinrichtung, d. h. die durch das Abreißen des Ankers entstehenden Funken werden durch die Entladung des Kondensators paralysiert.

Aufruf einer automatischen Zentrale mit Nummernschalter (siehe Beschreibung des Nummernschalterkästchens in Nr. 11/1933 des «Pionier»):

Das NS-Kästchen wird mittels einer zweiadrigen Schnur in die Anschlussklinke des ATf verbunden. Hier ist noch zu bemerken, dass der NS auch bei aufgelegtem Mikrotel. eingeschaltet ist, es darf darum im Ruhezustand nicht daran manipuliert werden. Beim Abheben des Mikrotels. schliesst der Amtsstrom: Amt Batterie +, La des NS, Verbindungsschnur, Anschlussklinke des ATf, RK VKli, UK Induktor, linker AK der Gabel, Wecker, RK VKli, Anschlussklinke, Verbindungsschnur, Impulskontakt des NS, Lb, Amt Batterie —. Beim Aufziehen und Ablaufen des NS schliesst der Kurzschlusskontakt desselben das ATf kurz. Es ist nötig, dass die durch den Impulskontakt gesteuerten Relais im Automat nach Rücklauf des NS in die Ruhelage «gehalten» werden. Als «Haltewicklung», wie der technische Ausdruck lautet, dient der Wecker. Der Amtsstrom fliesst also: + Amt, La NS, Verbindungsschnur, Anschlussklinke, RK VKli, RK Induktor, AK Gabel, Wecker, RK VKli, Anschlussklinke, Verbindungsschnur, Impulskontakt des NS, Lb, Amt —. Der Sprechstrom hat den gleichen Verlauf, wird aber durch den Wecker abgedrosselt, so dass er seinen Weg durch das Hörrohr, Anschluss 5, sekundäre Wicklung der Mikrophonspule, Anschluss 6 und Kopftelephon nimmt.

Bücherbesprechung

Soeben ist im bestbekanntesten Verlage Mittler & Sohn, Berlin, erschienen: **Nachrichten-Abc, Hilfsbuch für Fernsprecher, Funker und Blinker.** — Preis Fr. 3.25.

Mit dieser Veröffentlichung reiht der Verfasser, *Oberstlt. von Dufois*, Kdt. der 5. Nachrichtenabteilung in der Reichswehr, eine weitere verdienst-