

**Zeitschrift:** Pionier : Zeitschrift für die Übermittlungstruppen  
**Herausgeber:** Eidg. Verband der Übermittlungstruppen; Vereinigung Schweiz. Feld-  
Telegraphen-Offiziere und -Unteroffiziere  
**Band:** 7 (1934)  
**Heft:** 4

**Artikel:** Die Pionier-Zentrale  
**Autor:** Merz  
**DOI:** <https://doi.org/10.5169/seals-561234>

### **Nutzungsbedingungen**

Die ETH-Bibliothek ist die Anbieterin der digitalisierten Zeitschriften. Sie besitzt keine Urheberrechte an den Zeitschriften und ist nicht verantwortlich für deren Inhalte. Die Rechte liegen in der Regel bei den Herausgebern beziehungsweise den externen Rechteinhabern. [Siehe Rechtliche Hinweise.](#)

### **Conditions d'utilisation**

L'ETH Library est le fournisseur des revues numérisées. Elle ne détient aucun droit d'auteur sur les revues et n'est pas responsable de leur contenu. En règle générale, les droits sont détenus par les éditeurs ou les détenteurs de droits externes. [Voir Informations légales.](#)

### **Terms of use**

The ETH Library is the provider of the digitised journals. It does not own any copyrights to the journals and is not responsible for their content. The rights usually lie with the publishers or the external rights holders. [See Legal notice.](#)

**Download PDF:** 02.02.2025

**ETH-Bibliothek Zürich, E-Periodica, <https://www.e-periodica.ch>**

ren heftig bekämpften; einen anscheinenden, wenn nicht wirklichen Zwist zwischen der Western Union und der American Telephone and Telegraph Company, die bisher viele gemeinsame Interessen zu haben schienen. Die Zukunft wird beweisen, ob hinter dieser Aenderung in den Beziehungen der drei Gesellschaften nicht noch andere Gründe mitspielten.

Der auf den 1. Dezember 1931 abgeschlossene Vertrag zwischen der Western Union und der Postal Telegraph bezweckt die gegenseitige Korrespondenzvermittlung der bei diesen Gesellschaften eingerichteten Fernschreiber-Teilnehmer, währenddem die American Telephone den ihrigen gegenüber die unbeschränkte Korrespondenz untereinander offerierte.

(Fortsetzung folgt)

## **DIE PIONIER-ZENTRALE**

Von Hptm. Merz, Ftg. Of., Tg. Kp. 4, Olten.

Die Pi.-Z. ist nach dem L. B.- und Einschnur-System gebaut. Es sind die Organe für den Anschluss von zehn ein- oder doppeldrähtigen Leitungen vorhanden. Jeder Leitung sind folgende Tasten zugeordnet:

*Erdschlusstaste*, zum Umschalten auf einfach- oder doppeldrähtigen Betrieb;

*Ruftaste*, zum Anlegen der Rufstromquelle (Generator oder Transformator) an die Leitung;

*Abfragetaste*, zum Anlegen der Bedienungsgarnitur an die Leitung;

*Mithörtaste*, zum Anschalten des Kopfhörtelephons an eine bestehende Verbindung.

Die Leitung endigt in einem *Stöpsel*, der in der Ruhelage in der *Ruheklinke* steckt. In die Leitung sind eingeschaltet die *Anrufklappe* 2000 Ohm und die *Verbindungsklinke*.

Die Anschlüsse 0 und 1 haben je eine zusätzliche Ausrüstung in Form eines Zughebels zu zwei Stellungen und einer Drosselspule 500 Ohm. Diese Organe erlaubten den Anschluss an Z. B.-Aemter der Telephonverwaltung. Neuerdings ist noch hinzugekommen: eine Klinke, die mit einer dreiadrigen Schnur mit dem Nummernschalterkästchen verbunden wird, womit der Verkehr in automatische Aemter möglich ist.

Gemeinschaftlich für alle 10 Leitungen sind:  
*der Erdschalter*, zum gleichzeitigen Erden aller Anschlüsse bei Gewitter etc.;  
*die Erdanschlussklemme*, zum Anschliessen der gemeinschaftlichen Erde bei eindrähtigen Leitungen;  
*die Batterieklemmen*, der *Gleichstromwecker* und der *Ausschalter*;  
*der Induktor*, 4 *Translatoren* mit Schnur und Stöpsel und Klinken, die *Bedienungsgarnitur*, bestehend aus Batterie, Mikrofonspule, Mikrofon und Kopftelephon.

Die *Platzschnur* erlaubt die Zusammenschaltung von zwei Pi.-Z. auf eine Bedienungsgarnitur.

An die *Dienstklinken* werden Diensttelephone angeschlossen oder die Dienstleitungen (Multipel, Vielfachleitungen) von mehreren Zentraleinheiten verbunden.

*Anruf der Zentrale*: La, UK-Ruftaste, Zusatzschlüssel LB (O. B.)-Stellung, RK-Verbindungsklinke, Aufrufklappe 2000 Ohm, UK RT, Lb oder, wenn Erdschlusstaste gedrückt, Erde.

*Zentrale antwortet* durch Drücken der Abfragetaste.

*Stromverlauf des Sprechstromes*: La, UK RT, Zusatzschlüssel, Abfragetaste, Stöpsel der Bedienungsgarnitur, Kopftelephon, Stöpsel der Bedienungsgarnitur, 200 Ohm Sekundärwicklung der Mikrofonspule, Abfragetaste, UK RT, Lb.

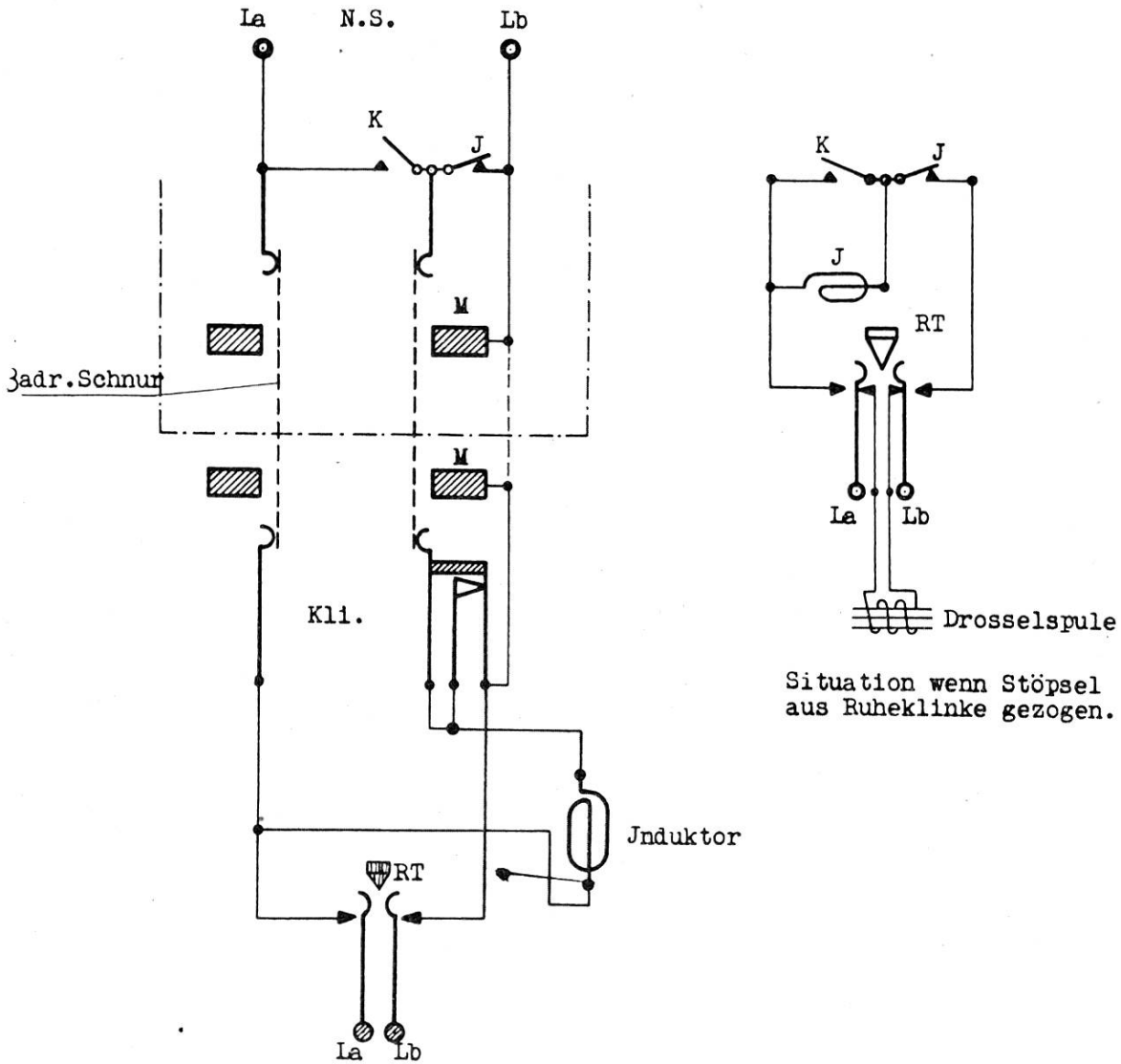
*Primärer Stromkreis der Mikrofonspule*: +, Batteriestöpsel, AT, Primärwicklung der Mikrofonspule, Stecker der Bedienungsgarnitur, Mikrofon, Stecker, Batteriestöpsel, —.

*Verbinden mit einer Station und Rufen derselben*: Stöpsel der anrufenden Leitung wird aus Ruheklinke genommen, in Verbindungsklinke der aufzurufenden Station gesteckt, RT gedrückt und Induktorkurbel gedreht.

*Rufstrom*: Induktor, AK RT, La, zur aufgerufenen Station, zurück auf Lb, UK RT, NS Kli (Stöpsel nicht gesteckt), Induktor.

*Verbindung zwischen zwei Stationen*: La, UK RT, Zusatzschlüssel, Kopf des Stöpsels, Verbindungsklinke kürzere Feder, UK RT, La, zur Station, zurück über Lb, UK RT, Verbindungsklinke längere Feder, Ring des Stöpsels, UK RT, Lb.

Durch das Abläuten nach Beendigung des Gespräches fällt als Schlusszeichen die Aufrufklappe der anrufenden Leitung. Da in der angerufenen Leitung der Stöpsel in der Verbindungsklinke steckt, und dadurch die Klappe dieser Leitung eindrängt



Schaltung des N. S. in Verbindung mit der Pi.-Zentrale

abgetrennt wird, kann das Schlusszeichen nur einseitig aufkommen.

*Mithören:* Durch Drücken der Mithörtaste wird die Hörrohrgarnitur (Doppelkopftelephon) auf oben beschriebene Verbindung gelegt. Der eingeschaltete Widerstand von 5000 Ohm verhindert die zu starke Absorbierung des Sprechstromes der bestehenden Verbindung durch das Mithören der Pi.-Z.

*Weckerstromkreis:* An die Weckerklemmen + und — sind 2 Feldelemente ( $2 \times 1,5 \text{ Volt} = 3 \text{ Volt}$ ) anzuschliessen. Der eingebaute Gleichstromwecker ertönt:

1. beim Fallen einer Anrufklappe;
2. bei der direkten Verbindung einer eindrächtigen Leitung mit einer doppeldrächtigen, also ohne Zwischenschaltung eines Translators.

Im ersten Fall ist der Stromverlauf: +, Ausschalter, geschlossener Kontakt der Klappe, Wecker, —.

Im zweiten Fall ist angenommen, dass eine doppeldrätige Leitung mit einer eindrächtigen zusammengesteckt wird. Die Erdschlusstaste der eindrächtigen Leitung ist also gedrückt.

Weckerbatterie +, RK Erdschlusstaste, Stöpselmassiv, Klinikenmassiv der eindr. Leitung, gedrückte Erdschlusstaste, Wecker, Weckerbatterie —. Der Wecker ertönt und kann durch den Ausschalter nicht abgestellt werden. Es muss also ein Translator dazwischengeschaltet werden.

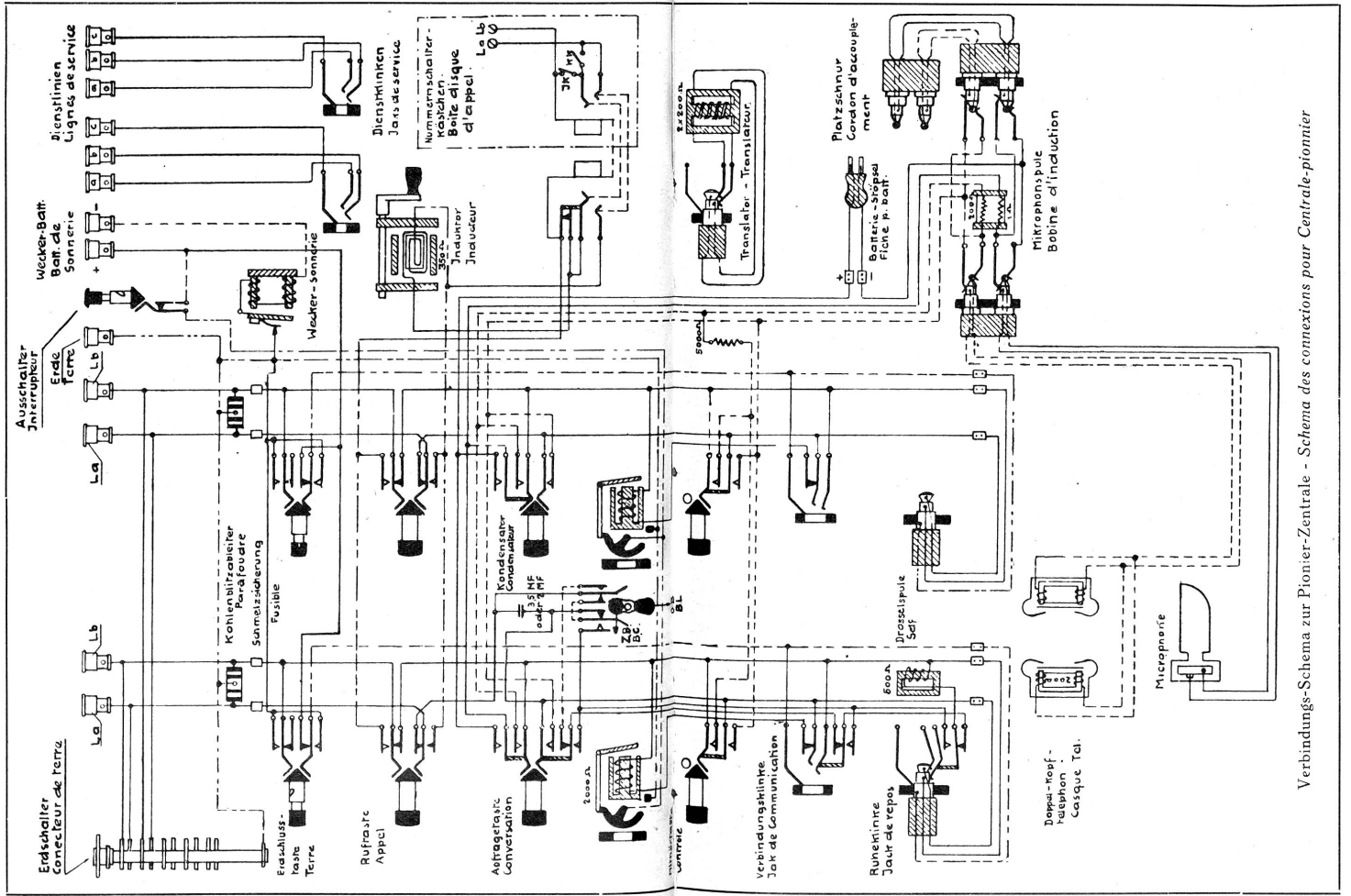
*Der Translator.* In der Militärtelephonie benützen wir eindrätige und doppeldrätige Leitungen. Die Sprechmöglichkeit über eindrätige Leitungen ist auf wenige Kilometer beschränkt, da die Leitungslänge durch die «Induktion» begrenzt wird. Unter Induktion verstehen wir in diesem Falle die Beeinflussung durch Hochspannungsleitungen, elektrische Bahnen und dergleichen. Wird nun eine eindrätige Leitung mit einer doppeldrächtigen direkt verbunden, so wird auch die doppeldrätige geerdet, und somit der Induktionsbereich vergrössert. Durch die Zwischenschaltung eines Translators werden die beiden Leitungen von einander metallisch getrennt. Die Beeinflussung wird sich daher auf die eindrätige Leitung beschränken. In seinem Aufbau ist der Translator ein Transformator mit einem Uebersetzungsverhältnis der Wicklungen 1 : 1. Eine Wicklung ist auf den Kopf und Ring eines Translatorenstöpsels geführt, die andere endigt auf der langen und kurzen Feder der Klinke. Das Klinken- und Stöpselmassiv sind nicht verbunden. Aus diesem Grunde läutet der Wecker nicht beim Zusammenstecken einer ein- und doppeldrächtigen Leitung über einen Translator.

### *Verkehr mit Automatenämtern.*

Die Anschlüsse 0 und 1 der Pi.-Z. sind, wie schon erwähnt, für den Verkehr mit automatischen Aemtern der Telephonverwaltung eingerichtet. Werden Automatenleitungen angeschlossen, so müssen die Zusatzschlüssel auf Z. B. umgelegt und das Nummernschalterkästchen mit der dreiadrigen Schnur angesteckt werden. Dadurch wird der Kondensator 2 oder 3,5 MF in Serie mit der Aufrufklappe eingeschaltet: La, UK RT, Kondensator RK, Verbindungsklinke, Aufrufklappe, UK RT, Lb. Die Leitung nach dem Amt ist also unterbrochen, die Sucher laufen nicht an. Wird der Stöpsel aus der Ruheklinke gezogen, so wird die Drosselspule 500 Ohm in die Leitung eingeschaltet: La, UK RT, UK rechts des Zusatzschlüssels, umgelegten UK links des Zusatzschlüssels, umgelegten UK der Ruheklinke, Drosselspule UK RT, Lb. Auf dem Amt läuft der Anrufsucher an und bereitet die Stromkreise vor zur Entgegennahme der Impulse. Durch Drücken der Ruftaste wird der N. S. auf die Leitung geschaltet: La, UK RT, Induktor, Klinke, Verbindungsschnur, Klinke des N. S. Impulskontakt, Massiv der beiden Klinken, UK RT, Lb. Beim Aufziehen und Ablaufen schliesst der Kurzschlusskontakt K. Der Induktor wird kurz geschlossen. Die Impulse gehen über: La, UK RT, kurze Federn der beiden Klinken, Kurzschlusskontakt, Impulskontakt, beide Klinkenmassive, UK RT, Lb. Sobald der N. S. in der Ruhestellung ist, öffnet sich der Kurzschlusskontakt. Damit übernimmt der Induktor die Funktion der Haltespule für so lange, als die Ruftaste gedrückt ist. Wird die Taste losgelassen, so ist die Amtsverbindung durch die Drosselspule 500 Ohm «gehalten». Nach Schluss des Gespräches wird der Stöpsel in die Ruheklinke gesteckt, der Kondensator dadurch ein-, die Drosselspule ausgeschaltet, die Verbindung fällt zusammen.

### *Allgemeine Bemerkungen.*

Die Pi.-Z. sind in den letzten Jahren gründlich revidiert, zum Teil neu kabliert und mit besserem Kontaktmaterial ausgerüstet worden. Es kann mit Genugtuung festgestellt werden, dass heute die Zentralen schaltungs- und betriebstechnisch allen Anforderungen entsprechen. Auch wird deren Unterhalt durch die



Verbindungs-Schema zur Pionier-Zentrale - Schema des connexions pour Centrale-pionnier



Kriegsmaterialverwaltung einwandfrei besorgt. Wenn noch einige Wünsche, wie bessere Sicherungen, Anschluss für Rufstromtransformator, praktisches und handliches Modell eines Verteilers und eventuell eines Multipels erfüllt werden, dürfen wir stolz auf unser Apparatenmaterial sein.

## WISSENSWERTES FÜR DIE WIEDERHOLUNGSKURSE

(Auszug aus einer Verfügung des Eidgenössischen Militärdepartements vom 21. Februar 1934.)

### 1. Einrückungspflicht:

Wir machen besonders darauf aufmerksam, dass von den im Aufgebotsplakat mit einem  $\triangle$  bezeichneten Stäben und Einheiten der *Landwehr* alle Offiziere, höheren Unteroffiziere und Wachtmeister, von den Korporalen, Gefreiten jedoch nur die Jahrgänge 1898—1901 einzurücken haben, während bei den mit  $\blacktriangle$  bezeichneten Stäben und Einheiten die Korporale, Gefreiten und Soldaten nur der Jahrgänge 1900 und 1901 gemäss Plakat, die Offiziere, höhern Unteroffiziere und Wachtmeister jedoch nur auf persönlichen Marschbefehl hin einzurücken haben.

Es ist ferner bezüglich des *Jahrganges 1905 und älterer Jahrgänge* zu beachten, dass nur diejenigen Leute dieser Jahrgänge vom siebenten Wiederholungskurs endgültig enthoben worden sind, die *bis Ende 1932* bereits 6 Wk bestanden haben. Es haben also alle Leute des Jahrganges 1905 und älterer Jahrgänge, die bis Ende 1932 weniger als 6 WK tatsächlich absolviert hatten, die normale Zahl von sieben WK zu bestehen.

### 2. Bekleidung und persönliche Ausrüstung:

I. Die Wehrmänner haben mit vollständiger und felddüchtiger Ausrüstung in den WK einzurücken. Beim *Eintritt in den Dienst* sollen weder Austausch, noch Ersatz oder Reparaturen notwendig sein.

Der Mann hat gegebenenfalls wie folgt zu verfahren:

- a) *Verlorene Gegenstände* hat er gegen Bezahlung im nächstgelegenen kantonalen Zeughaus zu beschaffen.
- b) *Nicht mehr passende Bekleidungs- oder Ausrüstungsgegenstände* hat er zwecks Umänderung oder Austausch möglichst frühzeitig, spätestens aber 3 Wochen vor Dienstbeginn, unter Beilage des Dienstbüchleins, dem *Zeughaus des Einteilungskantons* zu überbringen oder einzusenden, in letzterem Falle unter Angabe der entsprechenden Maße (die durch ein kantonales Kriegskommissariat aufgenommen werden).
- c) *In den Zeughäusern deponierte Ausrüstungen* hat er *vor dem Diensteintritt* zu fassen. Er kann auch, unter Beilage des Dienstbüchleins, die betreffende Zeughausverwaltung um Zusendung der Ausrüstung ersuchen.